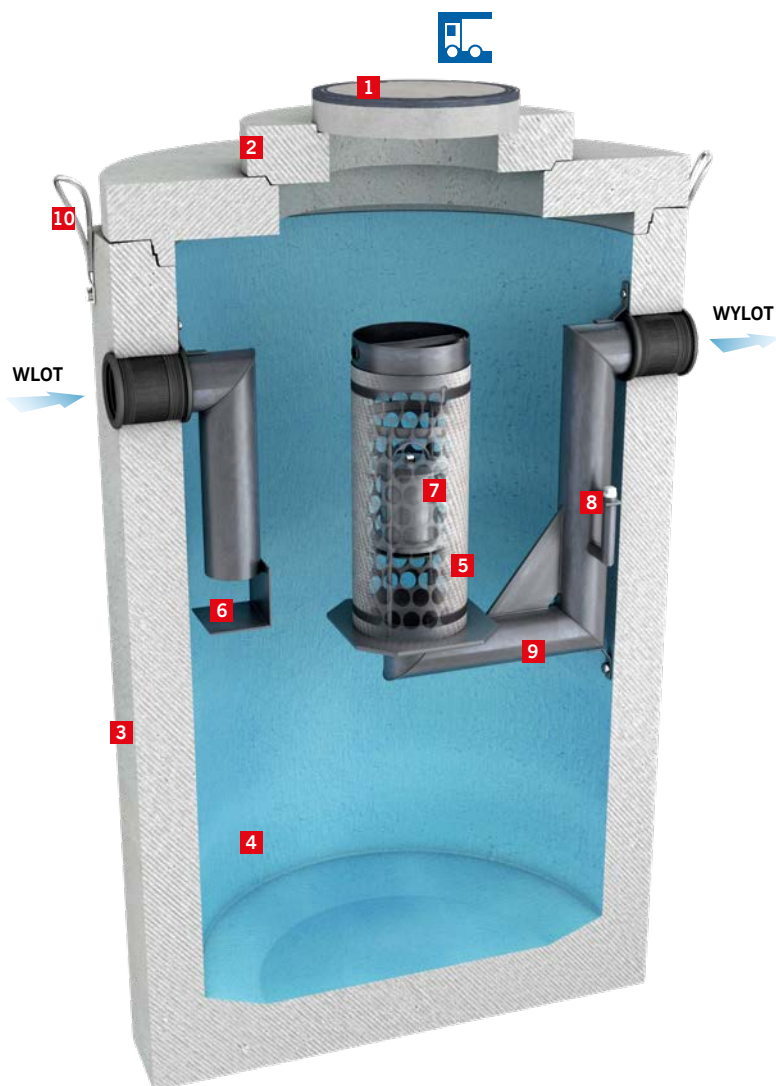




## Separator substancji ropopochodnych **Oleopator-C-FST**

- ➊ Żelbetowy separator substancji ropopochodnych z wkładem koalescencyjnym zintegrowany z osadnikami.
- ➋ Do zabudowy w gruncie.
- ➌ Klasa obciążenia D 400 (do 40 ton).



### Elementy separatora

- ➊ Właz Ø 600/800 (BEGU/żeliwo) klasy D 400
- ➋ Płyta redukcyjna, żelbetowa (C35/45)
- ➌ Zbiornik monolityczny, żelbetowy (C35/45), może być pokryty wewnętrzną powłoką ochronną
- ➍ Zintegrowana komora osadnika
- ➎ Filtr koalescencyjny (tkanina stalowo-propylenowa / pianka poliuretanowa)
- ➏ Deflektor (PEHD)
- ➐ Samoczynne „pływakowe” zamknięcie na odpływie (stal nierdzewna)
- ➑ Końcówka do podłączenia urządzenia do poboru próbek
- ➒ Zasyfonowany kanał odpływowy (PEHD)
- ➓ Pętle transportowe (stal nierdzewna)

### Zastosowanie

Do oczyszczania ścieków deszczowych z substancji olejowych pochodzących z baz przeładunku paliw, stacji paliw, baz transportowych, placów manewrowych, parkingów, zlewni miejskich ze szczególnie chronionymi odbiornikami, lotnisk.

Do oczyszczania ścieków technologicznych z substancji olejowych pochodzących z warsztatów mechanicznych, myjni samochodowych i produkcyjnych obiegów technologicznych.

### Wyposażenie dodatkowe:

- Nadstawki betonowe do nadbudowy - str. 61
- Urządzenie do poboru próbek - str. 61
- Urządzenie alarmowe - str. 61

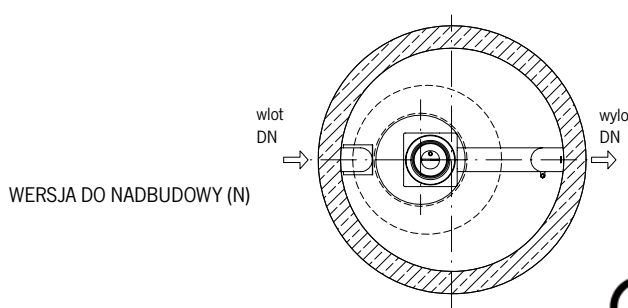
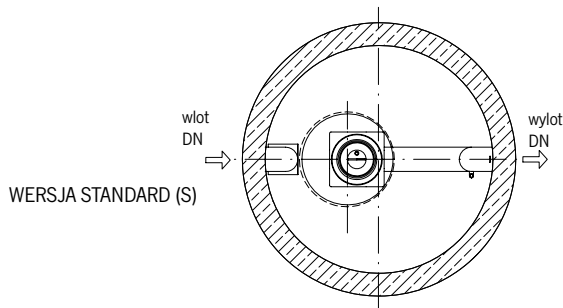
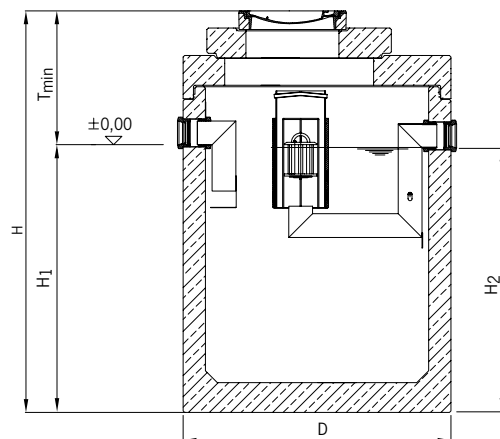
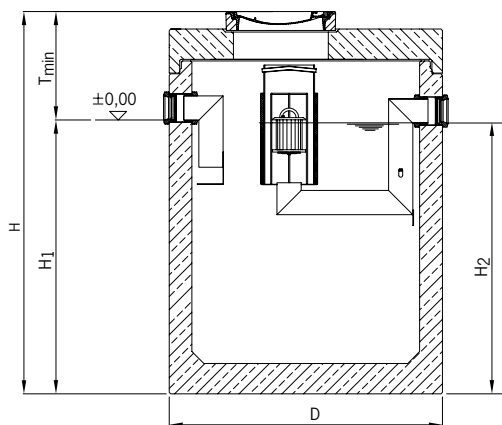


Separator zapewnia stopień oczyszczania zgodny z Rozporządzeniem Ministra Środowiska z 24 lipca 2006 r. oraz normą PN-EN 858. Zawartość substancji olejowych na wylocie wynosi  $\leq 5$  mg/l. Zostało to potwierdzone przez Instytut Badawczy Materiałów Budowlanych, Techniki Sanitarnej i Separacji w Wurzburgu (LGA).

## Separator substancji ropopochodnych Oleopator-C-FST



Żelbetowy separator substancji ropopochodnych z wkładem koalescencyjnym zintegrowany z osadnikami.  
Do zabudowy w gruncie.  
Klasa obciążenia D 400 (do 40 ton).



Typ	Przepływ nominalny Qn l/s	Pojemność osadnika l	Poj. magaz. oleju l	Średnica wlotu i wylotu DN mm	Średnica wiazu mm	Średnica zbiornika D mm	T <sub>min</sub>		H		H <sub>1</sub> mm	H <sub>2</sub> mm	Najcięższy element kg	Ciężar całkowity		Numer katalogowy	
							S	N	S	N				S	N	S	N
							mm	mm	mm	mm				kg	kg	S	N
3/300	3	300	163	100	600	1200	675	-	1885	-	1110	1090	1440	1970	-	723.114ASB	-
3/600	3	600	163	100	600	1200	710	-	2165	-	1355	1335	1670	2200	-	723.132ASB	-
3/900	3	900	464	100	600	1440	705	895	2275	2465	1470	1450	2880	4120	4520	723.136ASB	723.136ANB
4/400	4	400	160	150	600	1200	700	-	1885	-	1085	1065	1440	1970	-	723.150ASB	-
6/600	6	600	160	150	600	1200	735	-	2175	-	1340	1320	1670	2200	-	723.195ASB	-
6/2500	6	2500	576	150	600	1740	715	855	2815	2955	2000	1980	3620	4720	5120	723.231ASB	723.231ANB
6/5000	6	5000	1335	150	600	2440	730	905	2755	2930	1925	1905	5670	7770	8170	723.240ASB	723.240ANB
8/800	8	800	273	150	600	1440	820	1090	2270	2540	1350	1330	2880	4120	4520	723.244ASB	723.244ANB
10/1000	10	1000	273	150	600	1440	665	840	2275	2450	1510	1490	2880	3980	4380	723.271ASB	723.271ANB
10/2000	10	2000	576	150	600	1740	665	835	2440	2610	1675	1655	3160	4260	4660	723.285ASB	723.285ANB
8-10/2500	8-10	2500	576	150	600	1740	715	895	2805	2985	1990	1970	3620	4720	5120	723.294ASB	723.294ANB
8-10/5000	8-10	5000	1272	150	600	2440	730	905	2755	2930	1925	1905	5640	7740	8140	723.313ASB	723.313ANB
15/1500	15	1500	464	200	600	1740	720	890	2340	2610	1620	1600	3160	4260	4660	723.322ASB	723.322ANB
15/3000	15	3000	464	200	600	1740	775	955	3135	3315	2260	2240	4000	5100	5500	723.331ASB	723.331ANB
20/2000	20	2000	594	200	600	1740	735	905	2815	2985	1980	1960	3620	4720	5120	723.349ASB	723.349ANB
20/4000	20	4000	1163	200	600	2440	685	855	2485	2655	1700	1680	5300	7400	7800	723.358ASB	723.358ANB
20/5000	20	5000	1163	200	600	2440	730	900	2885	3055	2055	2035	5950	8050	8450	723.367ASB	723.367ANB
30/3000	30	3000	1513	250	800	2440	745	1015	2510	2780	1665	1645	5500	7600	8000	723.385ASB	723.385ANB
30/5000	30	5000	1513	250	800	2440	815	985	3135	3305	2220	2200	6400	8500	8900	723.394ASB	723.394ANB
30/6000	30	6000	1513	250	800	2440	735	905	3265	3435	2430	2410	6700	8800	9200	723.403ASB	723.403ANB
40/4000	40	4000	1350	300	800	2440	860	1030	3035	3205	2075	2055	6250	8350	8750	723.413ASB	723.413ANB
40/5000	40	5000	1350	300	800	2440	870	1040	3265	3435	2295	2275	6700	8800	9200	723.422ASB	723.422ANB
50/5000	50	5000	1350	300	800	2440	870	1040	3265	3435	2295	2275	6700	8800	9200	723.431ASB	723.431ANB

Separatory z wkładem koalescencyjnym

Separatory z wkładem lamelowym

Separatory zawieszin/ Osadniki

Wyposażenie dodatkowe

Dobór urządzeń