



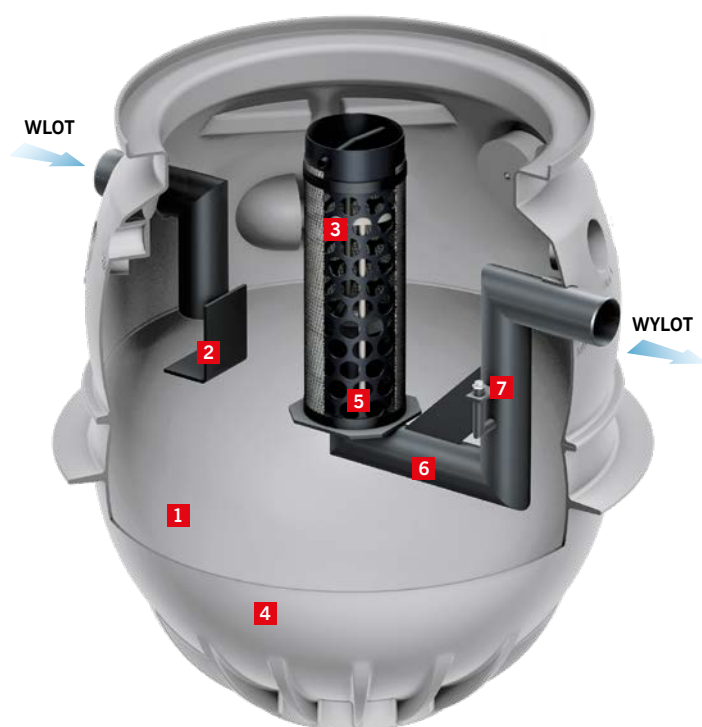
Separator substancji ropopochodnych **Oleopator - P - FST**



Polietylenowy separator substancji ropopochodnych z wkładem koalescencyjnym, z osadnikiem.
Do zabudowy w gruncie.
Klasa obciążenia A 15, B 125, D 400.

Elementy separatora

- 1 Zbiornik monolityczny (PEHD) w klasie A 15
- 2 Deflektor (PEHD)
- 3 Filtr koalescencyjny (tkanina stalowo-propylenowa)
- 4 Zintegrowana komora osadnika
- 5 Samoczynne „pływakowe” zamknięcie na odpływie (PEHD)
- 6 zasyfonowany kanał odpływowy (PEHD)
- 7 Końcówka do podłączenia urządzenia do poboru próbek



- zgodny z normą EN 858
- średnica króćców: wlotowego i wylotowego D zależna od przepływu nominalnego separatora
- części wlotu i wylotu z polietylenu
- ze zintegrowanym, wymiowanym wkładem koalescencyjnym
- automatyczne urządzenie zamykające z zaworem pływakowym, gęstość pływaka: 0,9 g/cm³



Separator zapewnia stopień oczyszczania zgodny z Rozporządzeniem Ministra Środowiska z 24 lipca 2006 r. oraz normą PN-EN 858. Zawartość substancji olejowych na wylocie wynosi ≤ 5 mg/l. Zostało to potwierdzone przez Instytut Badawczy Materiałów Budowlanych, Techniki Sanitarnej i Separacji w Wurzburgu (LGA).

Zastosowanie

Separatory Oleopator - P - FST są zaprojektowane do zabudowy w gruncie na zewnątrz budynków, w celu oczyszczania ścieków procesowych lub zanieczyszczonej olejami wody deszczowej z terenów nieprzepuszczalnych, bądź do powstrzymania wycieków cieczy lekkich.

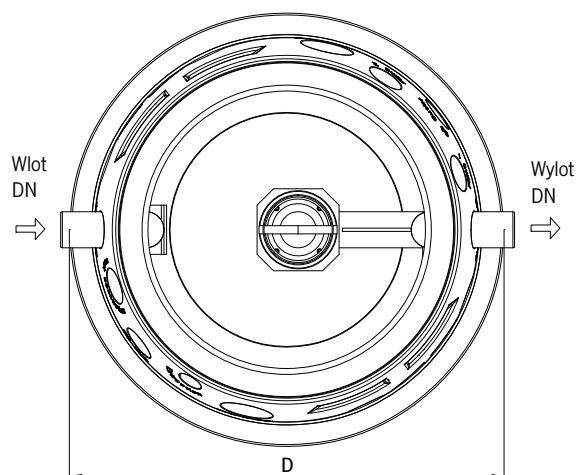
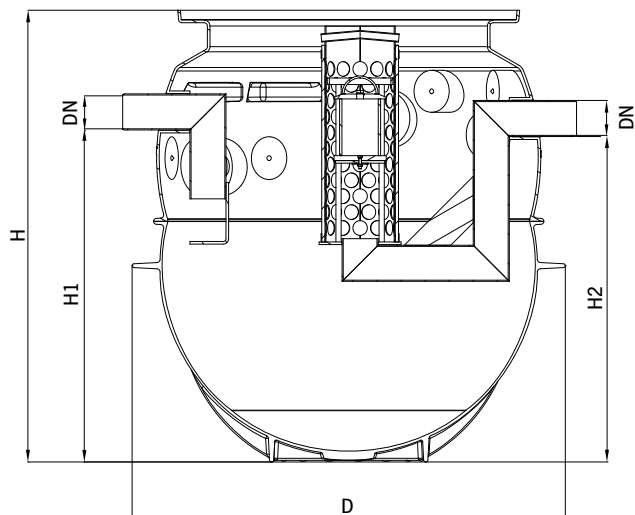
Wyposażenie dodatkowe:

- Nadstawki - str. 56

Separator substancji ropopochodnych **Oleopator - P - FST**



Polietylenowy separator substancji ropopochodnych z wkładem koalescencyjnym, z osadnikiem.
Do zabudowy w gruncie. Klasa obciążenia A 15, B 125, D 400.



Typ	Przepływ nominalny Qn	Poj. magaz. szlamu	Poj. magaz. oleju	Średnica wlotu i wylotu DN	Średnica zbiornika D	H	H1	H2	Ciężar urząd.	Numer katalogowy
	l/s	l	l	mm	mm	mm	mm	mm		
3/450	3	450	240	110	1320	1377	1020	1000	67	3903.80.00
3/670	3	670	240	110	1320	1594	1230	1210	83	3913.80.00
3/950	3	950	240	110	1320	1865	1500	1480	84	3923.80.00
6/660	6	660	235	160	1320	1594	1210	1190	91	3906.80.00
6/1210	6	1210	235	160	1320	2129	1740	1720	101	3916.80.00
8/820	8	820	260	160	1320	1865	1480	1460	94	3908.80.00
10/1080	10	1080	260	160	1320	2129	1740	1720	105	3910.80.00

Separatory z wkładem koalescencyjnym

Separatory z wkładem lamelowym

Separatory zawieszin/ Osadniki

Wyposażenie dodatkowe

Dobór urządzeń