



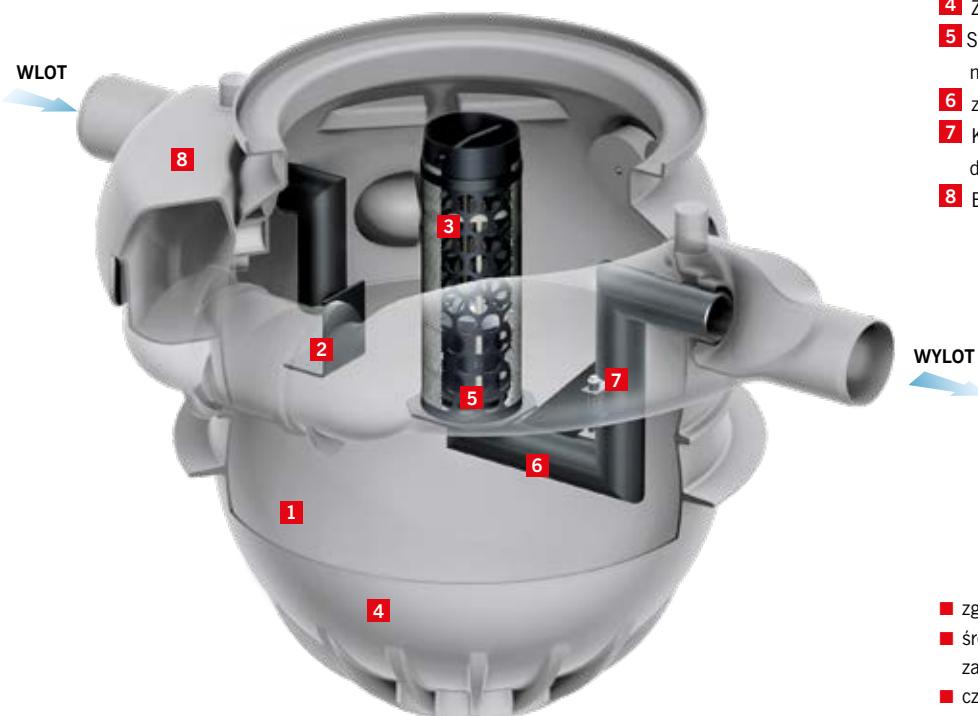
Separator substancji ropopochodnych **Oleopator - BYPASS - P - FST**



Polietylenowy separator substancji ropopochodnych z wkładem koalescencyjnym, z osadnikiem i bypassem zewnętrznym.
Do zabudowy w gruncie.
Klasa obciążenia A 15, B 125, D 400.

Elementy separatora

- 1 Zbiornik monolityczny (PEHD) w klasie A 15
- 2 Deflektor (PEHD)
- 3 Filtr koalescencyjny (tkanina stalowo-propylenowa)
- 4 Zintegrowana komora osadnika
- 5 Samoczynne „pływakowe” zamknięcie na odpływie (PEHD)
- 6 zasyfonowany kanał odpływowy (PEHD)
- 7 Końcówka do podłączenia urządzenia do poboru próbek
- 8 Bypass zewnętrzny (PEHD)



- zgodny z normą EN 858
- średnica króćców: wlotowego i wylotowego D zależna od przepływu nominalnego separatora
- części wlotu i wylotu z polietylenu
- ze zintegrowanym, wymiowanym wkładem koalescencyjnym
- automatyczne urządzenie zamykające z zaworem pływakowym, gęstość pływaka: 0,9 g/cm³
- z bypassem z polietylenu



Separator zapewnia stopień oczyszczania zgodny z Rozporządzeniem Ministra Środowiska z 24 lipca 2006 r. oraz normą PN-EN 858. Zawartość substancji olejowych na wylocie wynosi ≤ 5 mg/l. Zostało to potwierdzone przez Instytut Badawczy Materiałów Budowlanych, Techniki Sanitarnej i Separacji w Wurzburgu (LGA).

Zastosowanie

Separatory Oleopator - BYPASS - P - FST są zaprojektowane do zabudowy w gruncie na zewnątrz budynków, w celu oczyszczania zanieczyszczonej olejami wody deszczowej z terenów nieprzepuszczalnych, bądź do powstrzymania wycieków cieczy lekkich.

Wyposażenie dodatkowe:

- Nadstawki - str. 64

Separatory bezfiltrowe

Separatory z wkładem koalescencyjnym

Separatory z wkładem lamelowym

Separatory zawieszin/ Osadniki

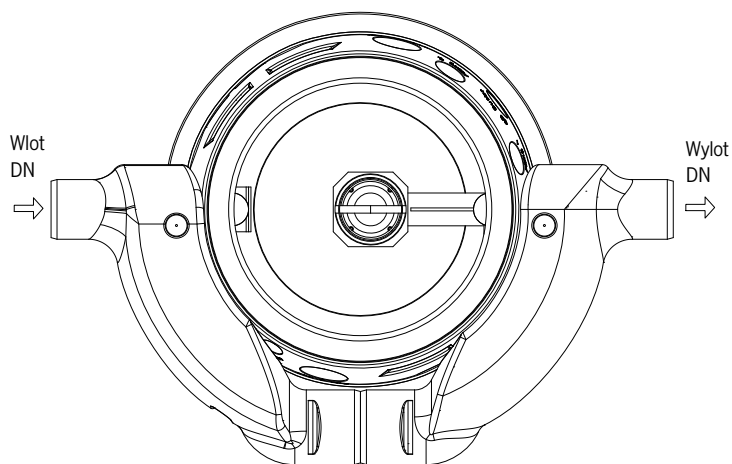
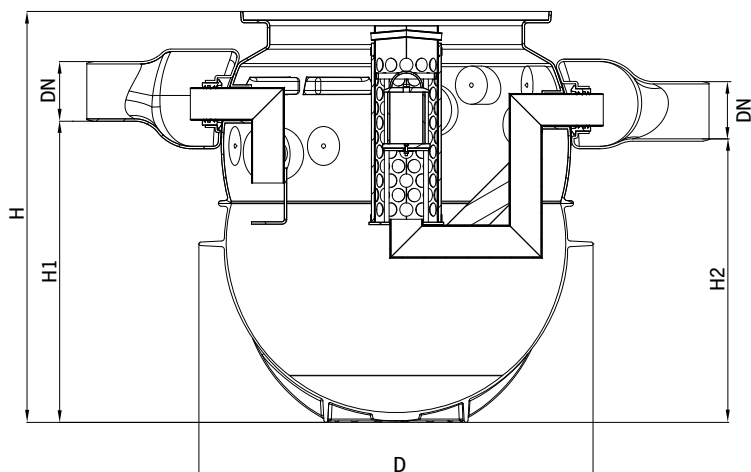
Wyposażenie dodatkowe

Dodór urządzeń

Separator substancji ropopochodnych **Oleopator - BYPASS - P - FST**



Polietylenowy separator substancji ropopochodnych z wkładem koalescencyjnym, z osadnikiem i bypassem zewnętrznym. Do zabudowy w gruncie. Klasa obciążenia A 15, B 125, D 400.



Typ	Przepływ nominalny Qn	Przepływ maks. Qmax	Poj. magaz. szlamu	Poj. magaz. oleju	Średnica wlotu i wylotu DN	Średnica zbiornika D	H	H1	H2	Ciężar urządz.	Numer katalogowy
	l/s	l/s	l	l	mm	mm	mm	mm	mm	kg	
3/15/450	3	15	450	240	200	1320	1377	1020	950	90	3903.81.00
3/15/670	3	15	670	240	200	1320	1594	1230	1160	106	3913.81.00
3/15/950	3	15	950	240	200	1320	1865	1500	1430	107	3923.81.00
6/30/660	6	30	660	235	250	1320	1594	1210	1140	114	3906.81.00
6/30/1210	6	30	1210	235	250	1320	2129	1740	1670	124	3916.81.00
8/50/820	8	50	820	260	250	1320	1865	1470	1400	104	3908.81.00
10/50/1080	10	50	1080	260	250	1320	2129	1740	1670	130	3910.81.00

Separatory bezfiltrowe

Separatory z wkładem koalescencyjnym

Separatory z wkładem lamelowym

Separatory zawieszin/ Osadniki

Wyposażenie dodatkowe

Dobór urządzeń