



**Żeliwne wpusty rewizyjne
dla klas obciążenia L 15 i M 125**

Informacje ogólne

Wpusty rewizyjne stosowane są wewnątrz budynków w połączeniu z rurą pionową. Pozwalają na stały dostęp do wnętrza rury, w celu czyszczenia lub konserwacji. Wykonane z żeliwa szarego (GJL-200)

wpusty ACO Finor cechuje wodoszczelność i gazoszczelność. Wpusty są zabezpieczone przed „cofką” do 0,5 bar. Dekiel wpustu mocowany jest na śruby. Otwór rewizyjny jest zależny od zastosowanej

średnicy odpływu. W zależności od typu, wpusty mogą występować w wersji jedno- lub dwuczęściowej.

Warianty wpustów rewizyjnych ACO Finor w klasach obciążenia:

Rodzaj wpustu rewizyjnego	Klasa obciążenia
Dekiel żeliwny	L15
Dekiel żeliwny z ramą mosiężną do dowolnego wypełnienia	L15
Dekiel żeliwny do dowolnego wypełnienia	M125
Dekiel żeliwny z wypełnieniem betonowym	M125



Żeliwny wpust rewizyjny Finor jednoczęściowy



Żeliwny wpust rewizyjny Finor dwuczęściowy

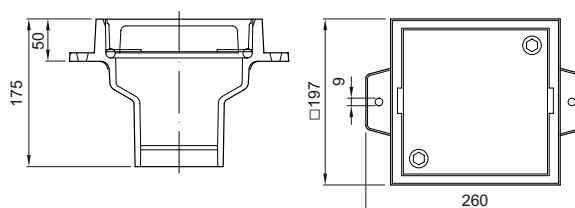
Finor – Żeliwne wpusty rewizyjne

Opis produktu

- z żeliwa szarego GJL-200, malowane
- zabezpieczenie przed „cofką“ do 0,5 bar
- zgodne z normą PN-EN 1253
- dekiel mocowany na śruby
- wodoszczelny i gazoszczelny
- odpływ pionowy

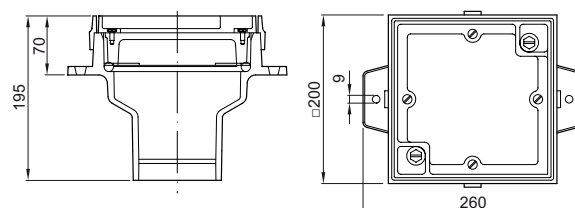
Klasa obciążenia: L 15, dekiel pełnożeliwny

Średnica nominalna	Waga [kg]	Nr. kat.
DN 100	11,1	5288.10.00
DN 125	11,3	5288.20.00
DN 150	11,5	5288.30.00



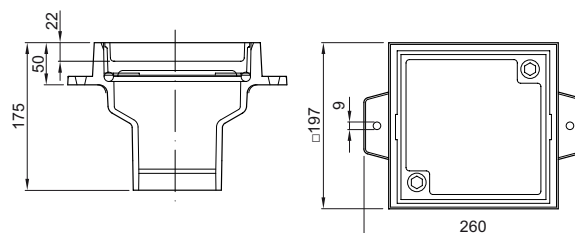
Klasa obciążenia: L 15, rama mosiężna do dowolnego wypełnienia

Średnica nominalna	Waga [kg]	Nr. kat.
DN 100	13,1	5288.13.00
DN 125	13,3	5288.23.00
DN 150	13,5	5288.33.00



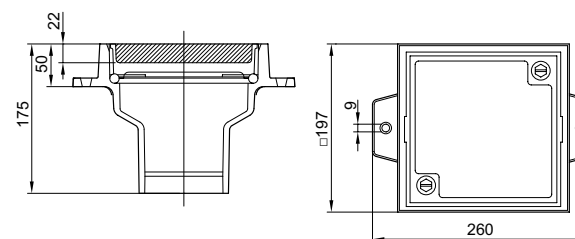
Klasa obciążenia: M 125, dekiel żeliwny do dowolnego wypełnienia

Średnica nominalna	Waga [kg]	Nr. kat.
DN 100	10,9	5288.11.00
DN 125	11,1	5288.21.00
DN 150	11,3	5288.31.00



Klasa obciążenia: M 125, dekiel z wypełnieniem betonowym

Średnica nominalna	Waga [kg]	Nr. kat.
DN 100	11,4	5288.12.00
DN 125	11,6	5288.22.00
DN 150	11,8	5288.32.00



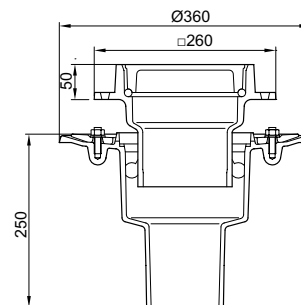
Finor – Żeliwne wpusty rewizyjne

Opis produktu

- z żeliwa szarego GJL-200, malowane
- zabezpieczenie przed „cofką” do 0,5 bar
- zgodne z normą PN-EN 1253
- dekiel mocowany na śruby
- wodoszczelny i gazoszczelny
- odpływ pionowy

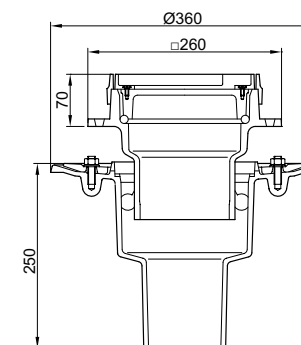
Klasa obciążenia: L 15, dekiel pełnożeliwny

Średnica nominalna	Regulacja wysokości	Waga [kg]	Nr. kat.
DN 100	75-130	11,1	5288.20.34
DN 125	75-130	11,3	5288.20.35
DN 150	75-130	11,5	5288.30.36



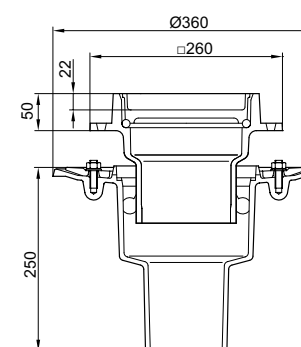
Klasa obciążenia: L 15, rama mosiężna do dowolnego wypełnienia

Średnica nominalna	Regulacja wysokości	Waga [kg]	Nr. kat.
DN 100	95-150	13,1	5288.23.34
DN 125	95-150	13,3	5288.23.35
DN 150	95-150	13,5	5288.23.36



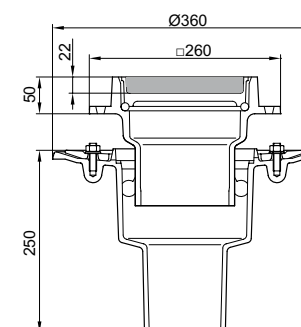
Klasa obciążenia: M 125, dekiel żeliwny do dowolnego wypełnienia

Średnica nominalna	Regulacja wysokości	Waga [kg]	Nr. kat.
DN 100	75-130	10,9	5288.21.34
DN 125	75-130	11,1	5288.21.35
DN 150	75-130	11,3	5288.21.36

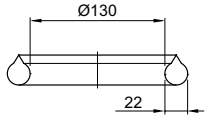


Klasa obciążenia: M 125, dekiel z wypełnieniem betonowym

Średnica nominalna	Regulacja wysokości	Waga [kg]	Nr. kat.
DN 100	75-130	10,9	5288.22.34
DN 125	75-130	11,1	5288.22.35
DN 150	75-130	11,3	5288.22.36



Akcesoria

	Produkt	Do zastosowania z:	Opis	Nr. kat.
	Uszczelka	<ul style="list-style-type: none">■ Finor– 2 częściowe– z żeliwa	<ul style="list-style-type: none">■ Do szczelnego połączenia korpusu wpustu z częścią górną	5288.20.90

ACO Elementy Budowlane Sp. z o.o.

- Odwodnienia liniowe
- Odwodnienia przydomowe
- Doświetlacze i okna
- Odwodnienia łazienkowe
- Stal nierdzewna
- Separatory substancji ropopochodnych
- Separatory tłuszczu
- Włazy żeliwne
- Wpusty żeliwne

ACO Elementy Budowlane Sp. z o.o.

Łąjski, ul. Fabryczna 5
05-119 Legionowo
Tel. 0 22 767 0 500
Fax 0 22 767 0 513
e-mail: info@aco.pl
www.aco.pl