



**ACO system kanałów
modułowych**

4

Odwodnienia liniowe

Wprowadzenie	Przegląd systemu	Podstawowe informacje Schemat systemu	108 110
	Informacje techniczne	Nóżki poziomujące – instrukcja montażu	112
		Wysokości zabudowy dla ACO Modular 20	113
		Wysokości zabudowy dla ACO Modular 125	116
Wysokości zabudowy dla ACO Modular 200	119		
Kanały szczelinowe	ACO Modular 20	Elementy systemu	122
		Ruszty	127
		Akcesoria	129
Kanały rynnowe	ACO Modular 125	Elementy systemu	130
		Ruszty	135
		Akcesoria	137
	ACO Modular 200	Elementy systemu	138
		Ruszty	143
		Akcesoria	144
	ACO Modular 300	Elementy systemu	145
		Ruszty	153
		Akcesoria	155

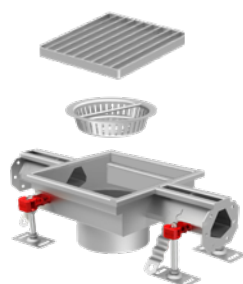
Nierdzewne kanały modułowe

Systemy odwodnień liniowych - modułowych ACO są idealnym rozwiązaniem dla odwodnienia wielkich powierzchni. Możliwe jest ustawienie skomplikowanych kształtów odwodnienia liniowego dzięki dużemu różnicowaniu elementów. System składa się z dwóch typów profili kanału dla różnych zastosowań.

Kanał szczelinowy: system jest idealny do oddzielenia suchych i mokrych części w zakładzie. Szerokość otworu odpływu wynosi 20 mm, a ruszt jest umieszczony jedynie w miejscu spawania wpustu przez który realizowany jest odpływ.

Kanały rynnowe: system oferuje dwie szerokości – 125 mm oraz 200 mm, jednak nawet przy tak małej szerokości, system ten jest w stanie poradzić sobie z większym dopływem wody. Ruszty są umieszczone na całej długości kanału. Szeroki zakres typów rusztów pozwala wybrać nie tylko klasę obciążenia ale również wygląd.

Przegląd kanałów modułowych



**Kanał szczelinowy
Modular 20**



**Kanał rynnowy
Modular 125**



**Kanał rynnowy
Modular 200**



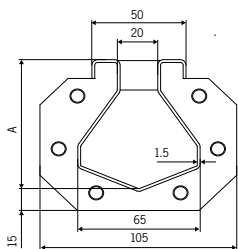
**Wpust higieniczny ACO
z osprzętem**

Cechy

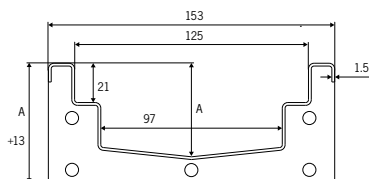
- Systemy w pełni przetestowane i certyfikowane zgodnie z normą EN 1433 (z oznaczeniem CE)
- Konstrukcja ze stali nierdzewnej dla zapewnienia trwałości i długiej żywotności
- Kanał z profilem dna o kształcie „V” dla zwiększenia skuteczności odprowadzania przy niskich przepływach oraz dla poprawienia właściwości samoczyszczących
- Kanały ze spadkiem dna zwiększającym prędkość przepływu
- Wszystkie krawędzie kanałów wypełniane NBR (stabilność kształtu na czas transportu i montażu oraz większa wytrzymałość podczas eksploatacji)
- Modułowa koncepcja umożliwiająca wybór standardowych elementów kanału wokół używanych urządzeń maszynowych oraz montaż w ramach istniejących podziałów podłóg
- Szerokie spektrum głębokości kanałów i spadków dna odpowiada większości zastosowań
- Duży wybór rusztów zróżnicowanych klasami obciążenia, wykończeniem powierzchni i względami wizualnymi.
- Szerokie spektrum elementów odpływowych spełniających różne wymogi dot. prędkości przepływu
- Łatwa specyfikacja rusztu dzięki stałej szerokości kanału
- Łatwe, bezpieczne i szczelne połączenie teleskopowe z wpustem
- W pełni przyspawany końcowy kołnierz do każdego elementu kanału oraz wielopunktowe połączenie z uszczelką z NBR zapewnia w pełni wodoszczelne połączenie
- Łatwa instalacja na miejscu dzięki stałej szerokości kanału
- Możliwość docinania elementów - produkty standardowe mogą zostać dostarczone z magazynu „od ręki”, co pozwala na niezwłoczne rozpoczęcie instalacji.
- Łatwe i niskokosztowe czyszczenie
- Dla poprawienia bezpieczeństwa użytkowników do dyspozycji są antypoślizgowe ruszty, które jednocześnie cechują się estetycznym wyglądem.

Przekrój przez profil

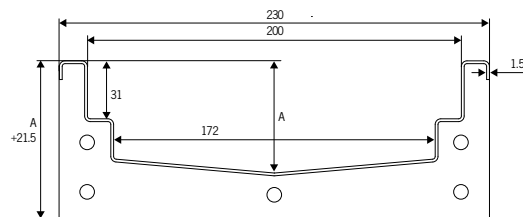
**Kanał szczelinowy
ACO Modular 20**



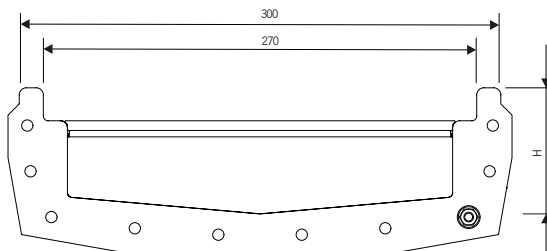
Kanał rynnowy ACO Modular 125



Kanał rynnowy ACO Modular 200



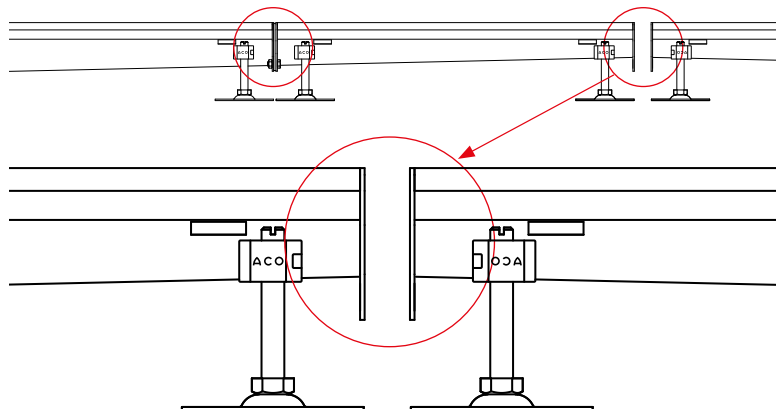
Kanał rynnowy ACO Modular 300



Schemat łączenia modułów systemu

Kanały ze spadkiem dostarczane są w standardzie z uszczelką tylko do głębszej strony

W przypadku łączenia dwóch elementów spadkowych płytszym końcem (przełamanie spadku) należy uwzględnić dodatkową uszczelkę



Przykładowe zabudowy

Odpiływ pionowy - połączenie bezpośrednie DN100 (syfon wkładany od góry), bez wpustu i łączenia z hydroizolacją.



Odpiływ pionowy poprzez dolną część wpustu (w standardzie z syfonem) z połączeniem z hydroizolacją.

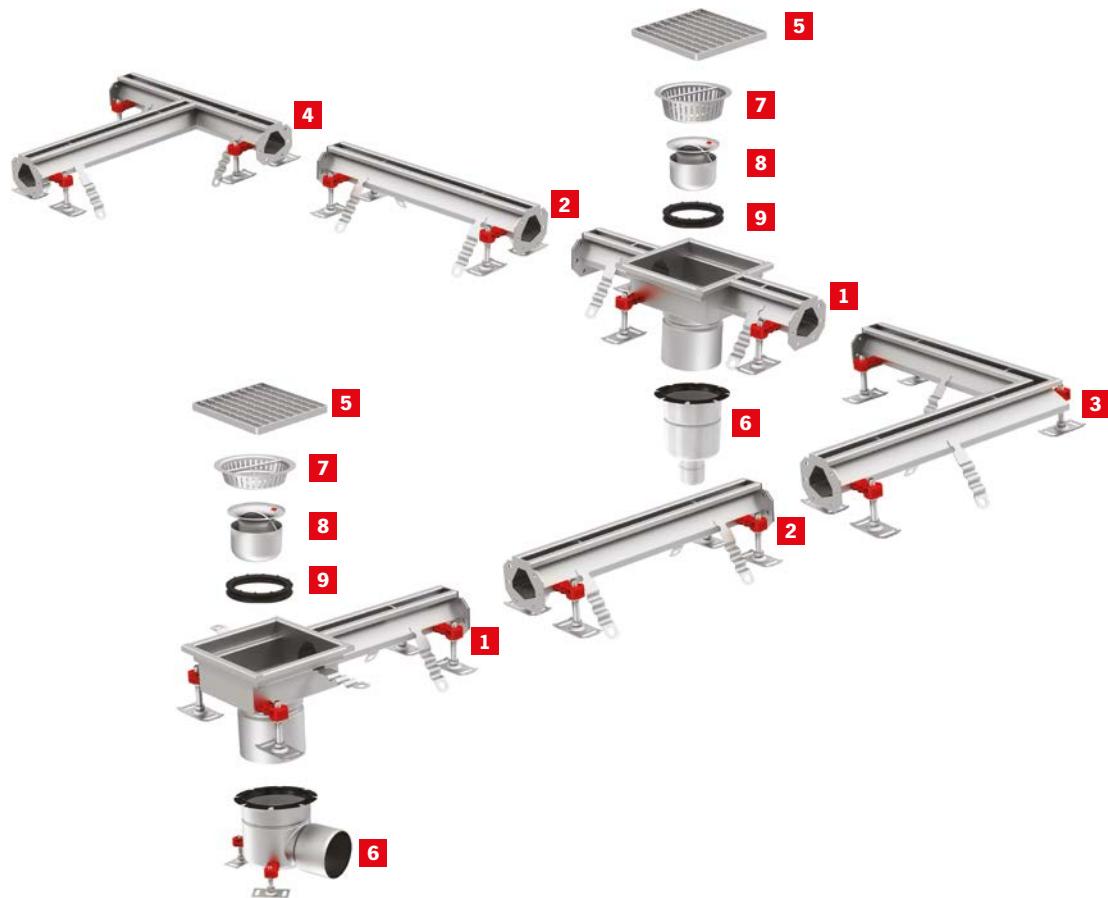


Odpiływ pionowy poprzez dolną część wpustu (w standardzie z syfonem) bez połączenia z hydroizolacją.



Schemat systemu

Kanał szczelinowy ACO Modular 20



1 Kanał z odpływem

2 Elementy proste: spadkowe lub bezspadkowe

3 Kanał typ L

4 Kanał typ T

5 Ruszt

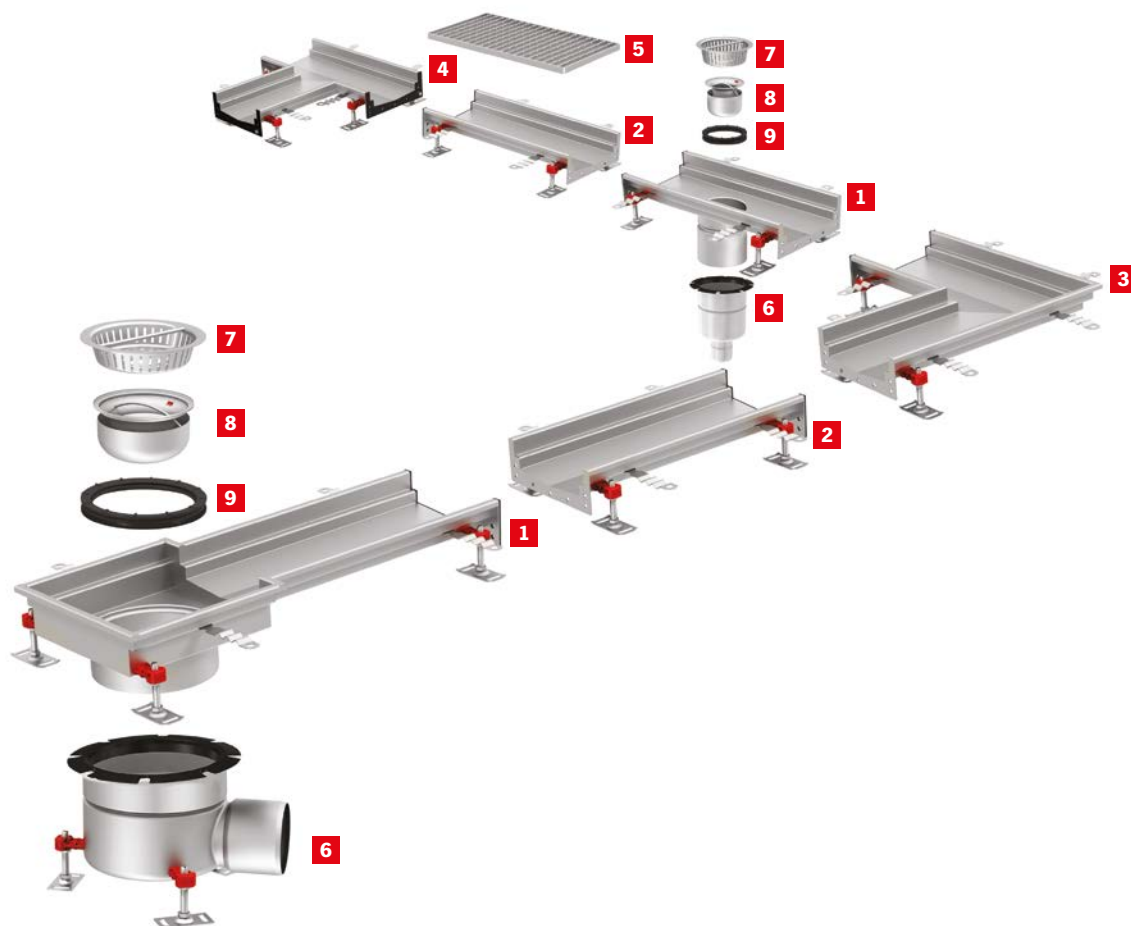
6 Dolna część wpustu

7 Kosz osadczy

8 Syfon (standardowa część wpustu)

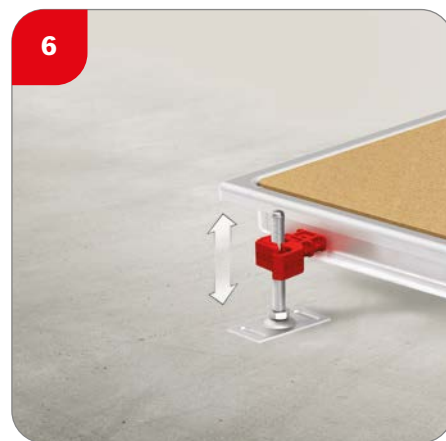
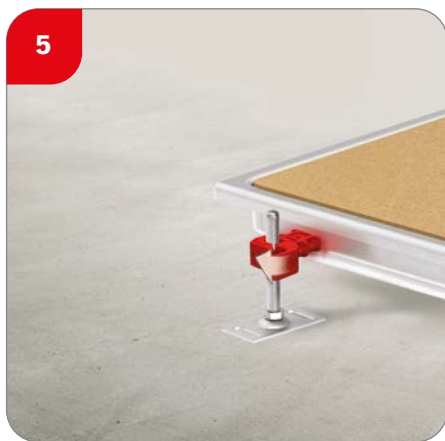
9 Pierścień wspierający syfon (standardowa część wpustu)

Kanał szczelinowy ACO Modular 125 oraz 200



- | | |
|--|---|
| 1 Kanał z odpływem | 6 Dolna część wpustu |
| 2 Elementy proste: spadkowe lub bezspadkowe | 7 Kosz osadczy |
| 3 Kanał typ L | 8 Syfon (standardowa część wpustu) |
| 4 Kanał typ T | 9 Pierścień wspierający syfon (standardowa część wpustu) |
| 5 Ruszt | |

Nóżki poziomujące – instrukcja montażu



Wysokości zabudowy dla ACO Modular 20

Odływ krótcem DN 110 z wpustem EG150

DN 70 (D=75mm)														
	Wysokość	H = 70 mm		H = 75 mm		H = 80 mm		H = 90 mm		H = 100 mm		H = 110 mm		H = 120 mm
	A	B	A	B	A	B	A	B	A	B	A	B	A	B
Minimalna	110	216	115	221	120	226	130	236	140	246	150	256	160	266
Maksymalna	160	266	165	271	170	276	180	286	190	296	200	306	210	316
DN 70 (D=75mm)														
	Wysokość	H = 70 mm		H = 75 mm		H = 80 mm		H = 90 mm		H = 100 mm		H = 110 mm		H = 120 mm
	A	B	A	B	A	B	A	B	A	B	A	B	A	B
Minimalna	110	210	115	215	120	220	130	230	140	240	150	250	160	260
Maksymalna	160	260	165	265	170	270	180	280	190	290	200	300	210	310

Wysokości zabudowy dla ACO Modular 20

Odpiływ krótcem DN 125 z wpustem 142

		DN 70 (D=75mm)						DN 100 (D=110mm)							
Wysokość		H = 70 mm		H = 75 mm		H = 80 mm		H = 90 mm		H = 100 mm		H = 110 mm		H = 120 mm	
		A [mm]	B [mm]	A [mm]	B [mm]	A [mm]	B [mm]	A [mm]	B [mm]	A [mm]	B [mm]	A [mm]	B [mm]	A [mm]	B [mm]
DN 70 (D = 75 mm)															
Stała		105	220	110	225	115	230	125	240	135	250	145	260	155	270
DN 100 (D = 110 mm)															
Stała		105	213	110	218	115	223	125	233	135	243	145	253	155	263
		DN 70 (D=75mm)						DN 100 (D=110mm)							
Wysokość		H = 70 mm		H = 75 mm		H = 80 mm		H = 90 mm		H = 100 mm		H = 110 mm		H = 120 mm	
		A [mm]	B [mm]	A [mm]	B [mm]	A [mm]	B [mm]	A [mm]	B [mm]	A [mm]	B [mm]	A [mm]	B [mm]	A [mm]	B [mm]
DN 70 (D = 75 mm)															
Stała		105	220	110	225	115	230	125	240	135	250	145	260	155	270
DN 100 (D = 110 mm)															
Stała		105	252	110	257	115	262	125	272	135	282	145	292	155	302
Infobox															
Wartości A min. i B min. można dodatkowo zmniejszyć o 10 mm, jeśli króciec odpływowy z kanału zostanie skrócony.															
Należy pamiętać, że skrócenie wysokości odpływu wpływa na zmniejszenie się przepływu. Używanie kosza osadczego (pustego) zmniejszy natężenie przepływu w odpływie o około 15%															

Odpływ krótcem DN 142 z wpustem 157

		DN 70 (D=75mm)						DN 100 (D=110mm)							
Wysokość		H = 70 mm		H = 75 mm		H = 80 mm		H = 90 mm		H = 100 mm		H = 110 mm		H = 120 mm	
		A [mm]	B [mm]	A [mm]	B [mm]	A [mm]	B [mm]	A [mm]	B [mm]	A [mm]	B [mm]	A [mm]	B [mm]	A [mm]	B [mm]
Minimalna		95	265	100	270	105	275	115	285	125	295	135	305	145	315
Maksymalna		125	295	130	300	135	305	145	315	155	325	165	335	175	345
DN 70 (D=75mm)															
Wysokość		H = 70 mm		H = 75 mm		H = 80 mm		H = 90 mm		H = 100 mm		H = 110 mm		H = 120 mm	
		A [mm]	B [mm]	A [mm]	B [mm]	A [mm]	B [mm]	A [mm]	B [mm]	A [mm]	B [mm]	A [mm]	B [mm]	A [mm]	B [mm]
Minimalna		120	267	125	272	130	277	140	287	150	297	160	307	170	317
Maksymalna		125	272	130	277	135	282	145	292	155	302	165	312	175	322
DN 100 (D=110mm)															
Wysokość		H = 70 mm		H = 75 mm		H = 80 mm		H = 90 mm		H = 100 mm		H = 110 mm		H = 120 mm	
		A [mm]	B [mm]	A [mm]	B [mm]	A [mm]	B [mm]	A [mm]	B [mm]	A [mm]	B [mm]	A [mm]	B [mm]	A [mm]	B [mm]
Minimalna		120	273	125	278	130	283	140	293	150	303	160	313	170	323
Maksymalna		125	278	130	283	135	288	145	298	155	308	165	318	175	328

Infobox

Wartości A min. i B min. można dodatkowo zmniejszyć o 20 mm dla poziomego odpływu, jeśli wylot spustowy zostanie skrócony. Należy pamiętać, że skrócenie wysokości odpływu wpływa na zmniejszenie się przepływu. Użycie kosza osadczego (pustego) zmniejszy przepływ o około 15%.

Wysokości zabudowy dla ACO Modular 125

Odpiływ krótcem DN 110 z wpustem EG 150

DN 70 (D=75mm)												
Wysokość	H = 50 mm		H = 65 mm		H = 80 mm		H = 95 mm		H = 110 mm		H = 125 mm	
	A [mm]	B [mm]	A [mm]	B [mm]	A [mm]	B [mm]	A [mm]	B [mm]	A [mm]	B [mm]	A [mm]	B [mm]
Minimalna	90	196	105	211	120	226	135	241	150	256	165	271
Maksymalna	140	246	155	261	170	276	185	291	200	306	215	321
DN 70 (D=75mm)												
Wysokość	H = 50 mm		H = 65 mm		H = 80 mm		H = 95 mm		H = 110 mm		H = 125 mm	
	A [mm]	B [mm]	A [mm]	B [mm]	A [mm]	B [mm]	A [mm]	B [mm]	A [mm]	B [mm]	A [mm]	B [mm]
Minimalna	90	190	105	205	120	220	135	235	150	250	165	265
Maksymalna	140	240	155	255	170	270	185	285	200	300	215	315

Odływ krótcem DN 125 z wpustem 142

		DN 70 (D=75mm)				DN 100 (D=110mm)							
Wysokość		H = 50 mm		H = 65 mm		H = 80 mm		H = 95 mm		H = 110 mm		H = 125 mm	
		A [mm]	B [mm]	A [mm]	B [mm]	A [mm]	B [mm]	A [mm]	B [mm]	A [mm]	B [mm]	A [mm]	B [mm]
DN 70 (D = 75 mm)													
Stała		80	195	95	210	110	225	125	240	140	255	155	270
DN 100 (D = 110 mm)													
Stała		80	188	95	203	110	218	125	233	140	248	155	263
		DN 70 (D=75mm)				DN 100 (D=110mm)							
Wysokość		H = 50 mm		H = 65 mm		H = 80 mm		H = 95 mm		H = 110 mm		H = 125 mm	
		A [mm]	B [mm]	A [mm]	B [mm]	A [mm]	B [mm]	A [mm]	B [mm]	A [mm]	B [mm]	A [mm]	B [mm]
DN 70 (D = 75 mm)													
Stała		80	195	95	210	110	225	125	240	140	255	155	270
DN 100 (D = 110 mm)													
Stała		80	227	95	242	110	257	125	272	140	287	155	302
Infobox													
Wartości A min. i B min. mogą być dalej zmniejszone, jeżeli króciec odpływowy z kanału zostanie skrócony, a mianowicie:													
■ 5 mm przy zastosowaniu wpustu z kołnierzem ustalającym lub wpustu z kołnierzem do przyklejenia hydroizolacji (jeżeli śruba uziemiająca nie znajduje się pod kanałem lub gdy zostanie odcięta)													
■ 10 mm przy zastosowaniu kołnierza z zaciskiem mechanicznym do uszczelniania (tzw. kołnierz dociskowy)													
Należy pamiętać, że skrócenie wysokości odpływu wpływa na zmniejszenie się przepływu.													
Używanie kosza osadczego (pustego) zmniejszy przepływ odpływu o około 15%													

Wysokości zabudowy dla ACO Modular 125

Odpływ króćcem DN 142 z wpustem 157

	DN 70 (D=75mm)						DN 100 (D=110mm)					
Wysokość	H = 50 mm		H = 65 mm		H = 80 mm		H = 95 mm		H = 110 mm		H = 125 mm	
	A [mm]	B [mm]	A [mm]	B [mm]	A [mm]	B [mm]	A [mm]	B [mm]	A [mm]	B [mm]	A [mm]	B [mm]
Minimalna	60	230	75	245	90	260	105	275	120	290	135	305
Maksymalna	85	255	100	270	115	285	130	300	145	315	160	330
Wysokość	H = 50 mm		H = 65 mm		H = 80 mm		H = 95 mm		H = 110 mm		H = 125 mm	
	A [mm]	B [mm]	A [mm]	B [mm]	A [mm]	B [mm]	A [mm]	B [mm]	A [mm]	B [mm]	A [mm]	B [mm]
Minimalna	80	227	95	242	110	257	125	272	140	287	155	302
Maksymalna	85	232	100	247	115	262	130	277	145	292	160	307
Wysokość	H = 50 mm		H = 65 mm		H = 80 mm		H = 95 mm		H = 110 mm		H = 125 mm	
	A [mm]	B [mm]	A [mm]	B [mm]	A [mm]	B [mm]	A [mm]	B [mm]	A [mm]	B [mm]	A [mm]	B [mm]
Minimalna	80	233	95	248	110	263	125	278	140	293	155	308
Maksymalna	85	238	100	253	115	268	130	283	145	298	160	313

Infobox

Wartość A min. i B min. może zostać dodatkowo zredukowana w poziomym (bocznym) odpływie, jeżeli odpływ z korytka (króciec) zostanie skrócony, a mianowicie:

- 20 mm przy zastosowaniu wpustu z kołnierzem ustalającym lub wpustu z kołnierzem do przyklejenia hydroizolacji (jeżeli śruba uziemiająca nie znajduje się pod kanałem lub gdy zostanie odcięta)
- 10 mm przy zastosowaniu kołnierza z zaciskiem mechanicznym do uszczelniania (tzw. kołnierz dociskowy)

Należy pamiętać, że skrócenie wysokości odpływu wpływa na zmniejszenie się przepływu. Używanie kosza osadczego (pustego) zmniejszy natężenie przepływu w odpływie o około 15%. Wartości A min. w przypadku odpływów pionowych z kołnierzem mechanicznym są o 10 mm wyższe od podanych w tabelach (np. dla H = 50 mm nie będzie to A = 60 mm, ale A = 70 mm).

Wysokości zabudowy dla ACO Modular 200

Odływ krótcem DN 110 z wpustem EG150

DN 70 (D=75mm)																
	60 mm		70 mm		80 mm		90 mm		100 mm		110 mm		120 mm		140 mm	
	A	B	A	B	A	B	A	B	A	B	A	B	A	B	A	B
Minimalna	95	201	105	211	115	221	125	231	135	241	145	251	155	261	175	281
Maksymalna	145	251	155	261	165	271	175	281	185	291	195	301	205	311	225	331
DN 70 (D=75mm)																
	60 mm		70 mm		80 mm		90 mm		100 mm		110 mm		120 mm		140 mm	
	A	B	A	B	A	B	A	B	A	B	A	B	A	B	A	B
Minimalna	95	195	105	205	115	215	125	225	135	235	145	245	155	255	175	275
Maksymalna	145	245	155	255	165	265	175	275	185	285	195	295	205	305	225	325

4

Wysokości zabudowy dla ACO Modular 200

Odpływ krótcem DN 142 z wpustem 157

	DN 70 (D=75mm)								DN 100 (D=110mm)							
Wysokość	60 mm		70 mm		80 mm		90 mm		100 mm		110 mm		120 mm		140 mm	
	A [mm]	B [mm]	A [mm]	B [mm]	A [mm]	B [mm]	A [mm]	B [mm]	A [mm]	B [mm]	A [mm]	B [mm]	A [mm]	B [mm]	A [mm]	B [mm]
Minimalna	85	255	95	265	105	275	115	285	125	295	135	305	145	315	165	335
Maksymalna	115	285	125	295	135	305	145	315	155	325	165	335	175	345	195	365
Wysokość	60 mm		70 mm		80 mm		90 mm		100 mm		110 mm		120 mm		140 mm	
	A [mm]	B [mm]	A [mm]	B [mm]	A [mm]	B [mm]	A [mm]	B [mm]	A [mm]	B [mm]	A [mm]	B [mm]	A [mm]	B [mm]	A [mm]	B [mm]
Minimalna	110	257	120	267	130	277	140	287	150	297	160	307	170	317	190	337
Maksymalna	115	262	125	272	135	282	145	292	155	302	165	312	175	322	195	342
Wysokość	60 mm		70 mm		80 mm		90 mm		100 mm		110 mm		120 mm		140 mm	
	A [mm]	B [mm]	A [mm]	B [mm]	A [mm]	B [mm]	A [mm]	B [mm]	A [mm]	B [mm]	A [mm]	B [mm]	A [mm]	B [mm]	A [mm]	B [mm]
Minimalna	110	263	120	273	130	283	140	293	150	303	160	313	170	323	190	343
Maksymalna	115	268	125	278	135	288	145	298	155	308	165	318	175	328	195	348

Infobox

Wartości A min. i B min. można dodatkowo zmniejszyć o maksymalnie 25 mm w poziomym (bocznym) odpływie, jeśli króciec odpływowi z kanału zostanie skrócony. Należy pamiętać, że skrócenie króćca odpływowego wpływa na zmniejszenie się przepływu. Użycie kosza osadczego (pustego) zmniejszy przepływ o około 15%.

Odptyw krótcem DN 200 z wpustem 218

		DN 100 (D=110mm)								DN 150 (D=160mm)							
Wysokość	60 mm		70 mm		80 mm		90 mm		100 mm		110 mm		120 mm		140 mm		
	A [mm]	B [mm]	A [mm]	B [mm]	A [mm]	B [mm]	A [mm]	B [mm]	A [mm]	B [mm]	A [mm]	B [mm]	A [mm]	B [mm]	A [mm]	B [mm]	
Minimalna	90	260	100	270	110	280	120	290	130	300	140	310	150	320	170	340	
Maksymalna	115	285	125	295	135	305	145	315	155	325	165	335	175	345	195	365	
DN 100 (D=110mm)																	
Wysokość	60 mm		70 mm		80 mm		90 mm		100 mm		110 mm		120 mm		140 mm		
	A [mm]	B [mm]	A [mm]	B [mm]	A [mm]	B [mm]	A [mm]	B [mm]	A [mm]	B [mm]	A [mm]	B [mm]	A [mm]	B [mm]	A [mm]	B [mm]	
Stała	115	268	125	278	135	288	145	298	155	308	165	318	175	328	195	348	

Infobox

Wartość A min. i B min. może zostać dodatkowo zredukowana w poziomym (bocznym) odptywie, jeżeli odptyw z korytka (króciec) zostanie skrócony, a mianowicie:

- 25 mm przy zastosowaniu wpustu z kołnierzem ustalającym lub wpustu z kołnierzem do przyklejenia hydroizolacji (jeżeli śruba uziemiająca nie znajduje się pod kanałem lub gdy zostanie odcięta)
- 15 mm przy zastosowaniu kołnierza z zaciskiem mechanicznym do uszczelniania (tzw kołnierz dociskowy).

Należy pamiętać, że skrócenie wysokości odptywu wpływa na zmniejszenie się przepływu.

Używanie kosza osadczego (pustego) zmniejszy przepływ odptywu o około 15%

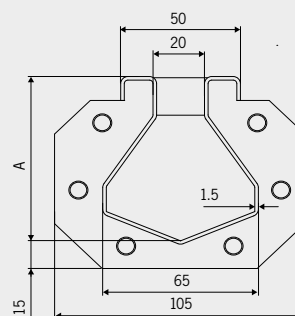
Wartości A min. w przypadku odptywów pionowych z kołnierzem mechanicznym są o 10 mm wyższe od podanych w tabelach (np. dla H = 60 mm to nie wyniesie A = 90 mm, ale A = 100 mm).

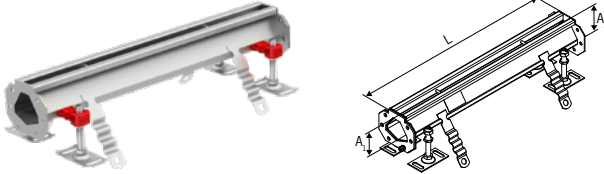
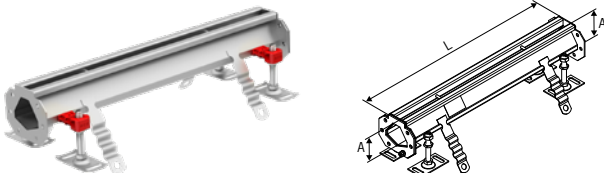
ACO Modular 20
Informacje o produkcie

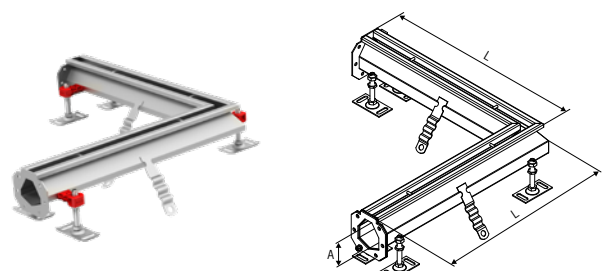
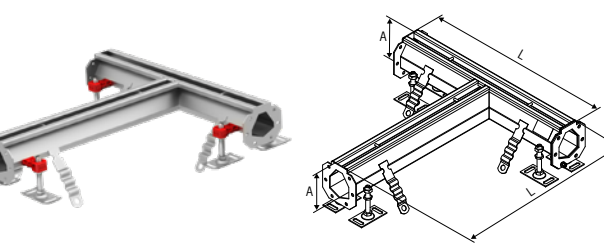



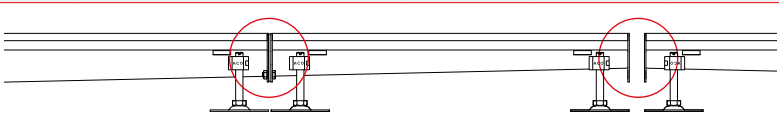
- Wykonane ze stali nierdzewnej, materiał 1.4301 (AISI 304) lub 1.4404 (AISI 316)
- W pełni zgodny z EN 1433 (etykieta CE)
- Wszystkie elementy poddane są pełnej pasywacji w celu zwiększenia odporności na korozję
- Elementy odpływowe można łączyć z kanalizacją:
 - bezpośrednio (dla odpływu DN 110)
 - teleskopowo poprzez wpusty:
 - Dla króćca 125 dolna część wpustu 142
 - Dla króćca 142 dolna część wpustu 157
- Szeroki wybór rusztów dla klas obciążenia: L15 i M125 (zgodnie z EN 1253), C250 (zgodnie z EN 124)

Zalety produktu

- Bezpieczne i wodoszczelne połączenie każdego elementu poprzez połączenie kołnierzowe z gumową uszczelką
- Krawędzie kanału są standardowo usztywnione gumowym profilem
- Nogi montażowe z regulacją wysokości z opcją kotwienia do podłoża
- Dno kanału w kształcie „V” zapewnia łatwe czyszczenie i wspiera procesy samooczyszczania

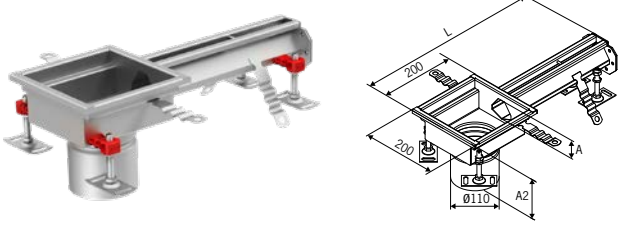
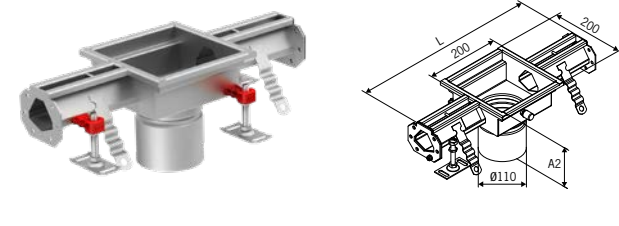
Przekrój przez profil


	Długość L [mm]	Głębokość A/A1 [mm]	Głębokość A2 [mm]	Numer kat.	
				1.4301	1.4404
Kanał prosty ze spadkiem dna					
	500	70	75	92303	92353
	500	75	80	92304	92354
	1000	70	75	92308	92358
	1000	75	80	92309	92359
	2000	70	80	92313	92363
	2000	80	90	92314	92364
	2000	90	100	92315	92365
	3000	70	80	92319	92369
	3000	80	90	92320	92370
	3000	90	100	92321	92371
	3000	100	110	92322	92372
	3000	110	120	92323	92373
	6000	70	90	409014	409015
	6000	90	110	409016	409017
Kanał prosty bez spadku dna					
	500	70	-	92300	92350
	500	90	-	92301	92351
	500	120	-	92302	92352
	1000	70	-	92305	92355
	1000	90	-	92306	92356
	1000	120	-	92307	92357
	2000	70	-	92310	92360
	2000	90	-	92311	92361
	2000	120	-	92312	92362
	3000	70	-	92316	92366
	3000	90	-	92317	92367
	3000	120	-	92318	92368

	Długość L [mm]	Głębokość A/A1 [mm]	Głębokość A2 [mm]	Numer kat.	
				1.4301	1.4404
	Kanał typ L				
	500	70	-	92338	92388
	500	75	-	92339	92389
	500	80	-	92340	92390
	500	90	-	92341	92391
	500	100	-	92342	92392
	500	110	-	92343	92393
	500	120	-	92344	92394
	Kanał typ T				
	500	70	-	92345	92395
	500	75	-	92346	92396
	500	80	-	92347	92397
	500	90	-	92348	92398
	500	100	-	92349	92399
	500	110	-	92400	92450
	500	120	-	92401	92451
	Ścianka czołowa pełna				
	-	70	-	92324	92374
	-	75	-	92325	92375
	-	80	-	92326	92376
	-	90	-	92327	92377
	-	100	-	92328	92378
	-	110	-	92329	92379
	-	120	-	92330	92380
	Ścianka czołowa z odpływem				
	-	70	-	92331	92381
	-	75	-	92332	92382
	-	80	-	92333	92383
	-	90	-	92334	92384
	-	100	-	92335	92385
	-	110	-	92336	92386
	-	120	-	92337	92387
	Uszczelka (część serwisowa lub do przełamania spadku)				
		70		413601	
		75		413602	
		80		413603	
		90		413604	
		100		413605	
		110		413606	
		120		413607	
<p>Infobox Wszystkie korytka są dostarczane w standardzie z uszczelkami i śrubami dla głębszej strony kanału (np. dla kanału spadkowego A1=70mm i A2=75mm uszczelka i śruby będą dla wymiaru 75mm). Dodatkowa uszczelka może być stosowana w przypadku przełamania spadku - patrz rysunek poniżej.</p>					
					

4

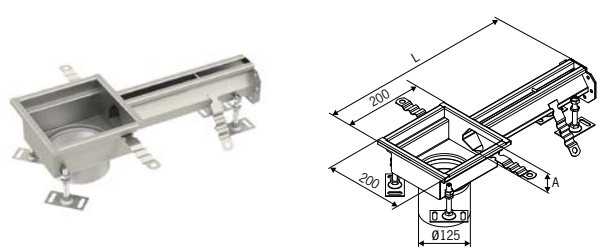
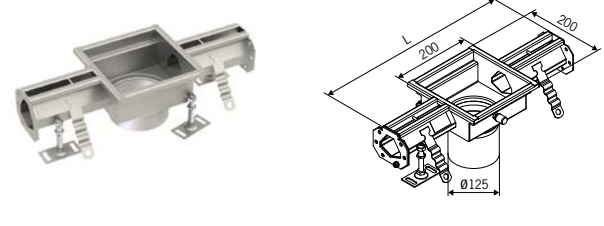
Kanał z odpływem DN 110 ze zwieńczeniem 200x200 (wymiar zewnętrzny)

	Długość L	Głębokość A/A1	Głębokość A2	Numer kat.	
				1.4301	1.4404
	Odpływ na końcu				
	500	70	186	414341	414348
	500	75	191	414342	414349
	500	80	196	414343	414350
	500	90	206	414344	414351
	500	100	216	414345	414352
	500	110	226	414346	414353
	500	120	236	414347	414354
	Odpływ na środku				
	500	70	186	414355	414362
	500	75	191	414356	414363
	500	80	196	414357	414364
	500	90	206	414358	414365
	500	100	216	414359	414366
	500	110	226	414360	414367
	500	120	236	414361	414368
	1000	70	186	414369	414376
	1000	75	191	414370	414377
	1000	80	196	414371	414378
	1000	90	206	414372	414379
	1000	100	216	414373	414380
	1000	110	226	414374	414381
	1000	120	236	414375	414382

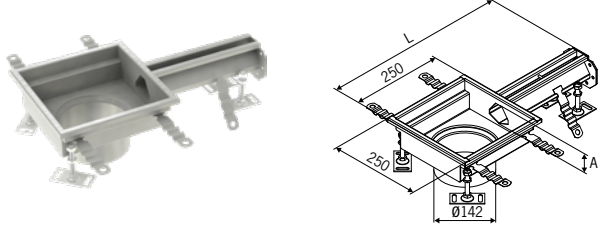
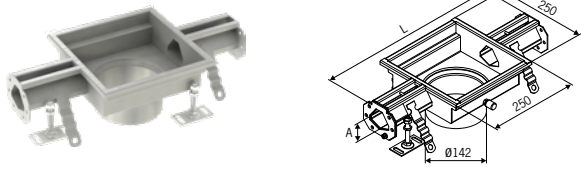
Infobox

Odpływ kompatybilny z rurą kanalizacyjną DN 100 lub z dolną częścią wpustu ACO EG 150 - str. 17

Kanał z odpływem DN 125 ze zwieńczeniem 200x200 (wymiar zewnętrzny)

	Długość L	Głębokość A/A1	Głębokość A2	Numer kat.		
	[mm]	[mm]	[mm]	1.4301	1.4404	
	Odpływ na końcu					
	500	70	-	415925	415970	
	500	75	-	415926	415971	
	500	80	-	415927	415972	
	500	90	-	415928	415973	
	500	100	-	415929	415974	
	500	110	-	415930	415975	
	500	120	-	415931	415976	
	Odpływ na środku					
	500	70	-	415932	415977	
	500	75	-	415933	415978	
	500	80	-	415934	415979	
	500	90	-	415935	415980	
	500	100	-	415936	415981	
	500	110	-	415937	415982	
	500	120	-	415938	415983	
	1000	70	-	415939	415984	
	1000	75	-	415940	415985	
	1000	80	-	415941	415986	
	1000	90	-	415942	415987	
	1000	100	-	415943	415988	
	1000	110	-	415944	415989	
	1000	120	-	415945	415990	
	Infobox					
	Odpływ kompatybilny z dolną częścią wpustu ACO 142 - str 32-33					

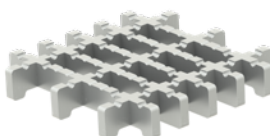
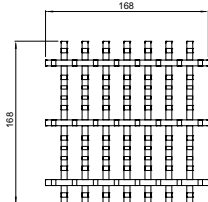
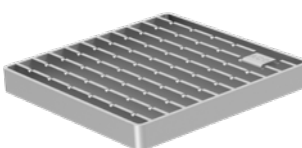
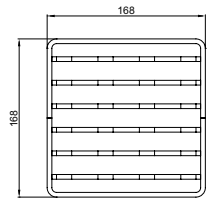
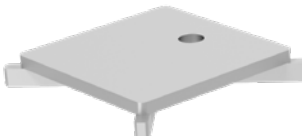
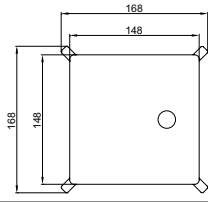
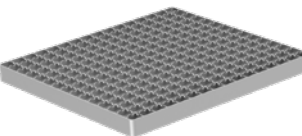
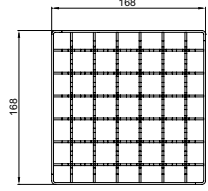
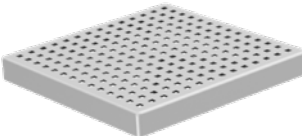
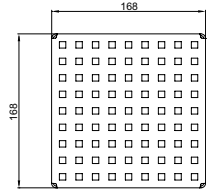
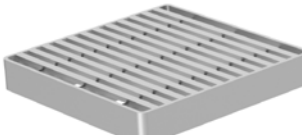
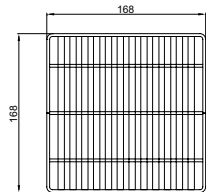
Kanał z odpływem DN 142 z poszerzeniem 250x250 (wymiar zewnętrzny)

	Długość L	Głębokość A/A1	Głębokość A2	Numer kat.	
				1.4301	1.4404
	Odpływ na końcu				
	500	70	-	414201	414208
	500	75	-	414202	414209
	500	80	-	414203	414210
	500	90	-	414204	414211
	500	100	-	414205	414212
	500	110	-	414206	414213
	500	120	-	414207	414214
	Odpływ na środku				
	500	70	-	414215	414222
	500	75	-	414216	414223
	500	80	-	414217	414224
	500	90	-	414218	414225
	500	100	-	414219	414226
	500	110	-	414220	414227
	500	120	-	414221	414228
	1000	70	-	414229	414236
	1000	75	-	414230	414237
	1000	80	-	414231	414238
	1000	90	-	414232	414239
	1000	100	-	414233	414240
	1000	110	-	414234	414241
	1000	120	-	414235	414242

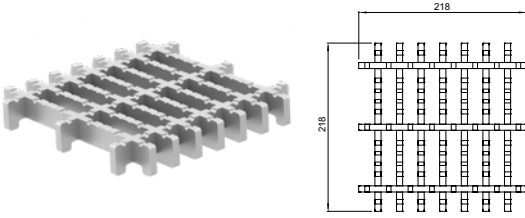
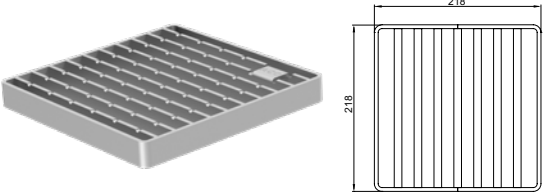
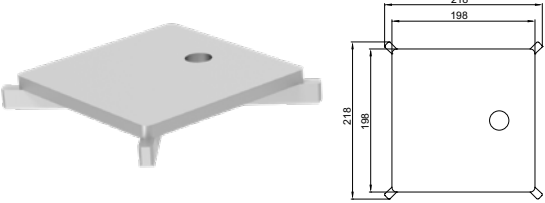
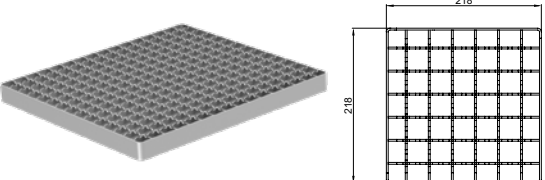
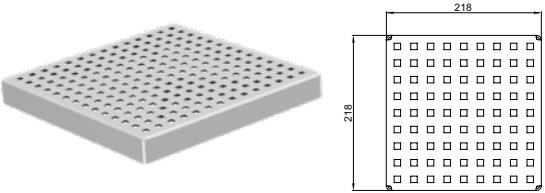
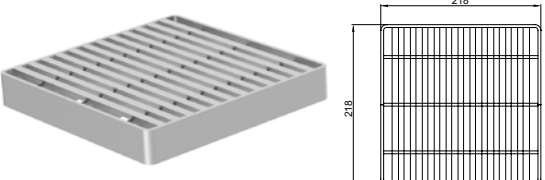
Infobox

Odpływ kompatybilny z dolną częścią wpustu ACO 157 - str. 40-41

ACO ruszty do zwieńczenia 200x200

	Typ	Klasa obciąż.	Powierzchnia	Stopień antypoślizgowości wg DIN 51130	Materiał	Numer kat.
 	Higieniczny ruszt bezramowy	M125	Antypoślizgowy	R11	1.4301	
					1.4404	
 	Higieniczny ruszt drabinkowy	R50	Antypoślizgowy	R11	1.4301	416912
					1.4404	416913
		M125	Antypoślizgowy	R11	1.4301	408093
					1.4404	408193
		M125	Gładki	R9	1.4301	408020
					1.4404	408120
N250	Gładki	R9	1.4301	408043		
			1.4404	408143		
 	Higieniczna pokrywa szczelinowa	R50	Gładki	R9	1.4301	445780
					1.4404	445781
		M125	Gładki	R9	1.4301	408021
					1.4404	408121
 	Ruszt kratowy	L15	Antypoślizgowy	R11	1.4301	408090
					1.4404	408190
		L15	Gładki	R9	1.4301	408091
					1.4404	408191
 	Ruszt Quadrato	L15	Gładki	R9	1.4301	408092
					1.4404	408192
 	Heelsafe	L15	Gładki	R10	1.4301	408022
					1.4404	408122

Ruszty do zwieńczenia 250x250

	Typ	Klasa obciąż.	Powierzchnia	Stopień antypoślizgowości wg DIN 51130	Materiał	Numer kat.
	Higieniczny ruszt bezramowy	M125	Antypoślizgowy	R11	1.4301	446268
					1.4404	446269
	Higieniczny ruszt drabinkowy	R50	Antypoślizgowy	R11	1.4301	416914
		M125	Antypoślizgowy	R11	1.4301	408028
			Gładki	R9	1.4404	408128
		N250	Gładki	R9	1.4301	408029
					1.4404	408129
		N250	Gładki	R9	1.4301	408044
1.4404	408144					
	Higieniczna pokrywa szczelinowa	R50	Gładki	R9	1.4301	445784
		M125	Gładki	R9	1.4404	445785
					1.4301	408030
		1.4404	408130			
	Ruszt kratowy	L15	Antypoślizgowy	R11	1.4301	408095
			Gładki	R9	1.4404	408195
		L15	Gładki	R9	1.4301	408096
					1.4404	408196
	Ruszt Quadrato	L15	Gładki	R9	1.4301	408097
					1.4404	408197
	Heelsafe	L15	Gładki	R10	1.4301	408031
					1.4404	408131

Akcesoria do systemu ACO Modular 20

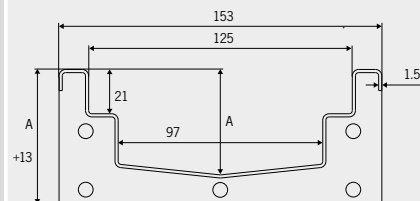
	Opis	Materiał	Numer kat.
Akcesoria do części z odpływem DN 110mm			
	<ul style="list-style-type: none"> ■ Odpływ pionowy ■ Szczelne łączenie z kanałem poprzez uszczelkę ■ Średnica odpływu Ø75 	1.4301	405066
		1.4404	402663
	<ul style="list-style-type: none"> ■ Odpływ poziomy ■ Szczelne łączenie z kanałem poprzez uszczelkę ■ Średnica odpływu Ø75 	1.4301	406677
		1.4404	405311
	<ul style="list-style-type: none"> ■ Zamknięcie wodne (syfon) zintegrowane z koszem osadczym 	1.4301	405065
		1.4404	403633
	<ul style="list-style-type: none"> ■ Zamknięcie wodne (syfon) 	1.4301	97217
		1.4404	97267
	<ul style="list-style-type: none"> ■ Sitko <input type="checkbox"/> do stosowania z zamknięciem wodnym (syfonem) 	1.4301	97235
		1.4404	97285
Kosz dla króćca 125 mm			
	<ul style="list-style-type: none"> ■ Kosz osadczy do teleskopowego odpływu przez wpust 142 <input type="checkbox"/> Objętość 0,5l 	1.4301	414339
		1.4404	414340
Kosz dla króćca 142 mm			
	<ul style="list-style-type: none"> ■ Kosz osadczy do teleskopowego odpływu przez wpust 157 <input type="checkbox"/> Objętość 0,6l 	1.4301	408202
		1.4404	408212

ACO Modular 125
Informacje o produkcie

- Wykonany ze stali nierdzewnej, materiał 1.4301 (AISI 304) lub 1.4404 (AISI 316)
- W pełni zgodny z EN 1433 (znakowane CE)
- Wszystkie elementy poddane są pełnej pasywacji w celu zwiększenia odporności na korozję
- Elementy odpływowe można łączyć z kanalizacją:
 - bezpośrednio (dla odpływu DN 110)
 - teleskopowo poprzez wpusty:
 - Dla króćca 125 dolna część wpustu 142
 - Dla króćca 142 dolna część wpustu 157
- Szeroki wybór rusztów dla klas obciążenia: A15 do C250 (zgodnie z EN 124)

Zalety produktu

- Bezpieczne i wodoszczelne połączenie każdego elementu poprzez połączenie kołnierzowe z gumową uszczelką
- Krawędzie kanału są standardowo usztywnione gumowym profilem
- Nogi montażowe z regulacją wysokości z opcją kotwienia do podłoża
- Dno kanału w kształcie „V” zapewnia łatwe czyszczenie i wspiera procesy samooczyszczania

Przekrój przez profil


	Długość L [mm]	Głębokość A/A1 [mm]	Głębokość A2 [mm]	Numer kat.	
				1.4301	1.4404
Kanał prosty ze spadkiem dna					
	500	50	65	105151	407235
	500	65	80	105152	407236
	1000	50	65	105155	407237
	1000	65	80	105156	407238
	1000	80	95	105157	407239
	1000	95	110	105158	407240
	2000	50	65	105161	407241
	2000	65	80	105162	407242
	2000	80	95	105163	407243
	2000	95	110	105164	407244
	2000	110	125	105165	407245
	3000	50	65	105168	407246
	3000	65	80	105169	407247
	3000	80	95	105170	407248
	3000	95	110	105171	407249
	3000	110	125	105172	407250
	6000	50	80	408821	408824
	6000	65	95	408822	408825
	6000	95	125	408823	408826

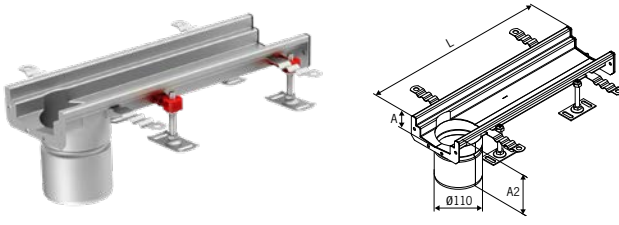
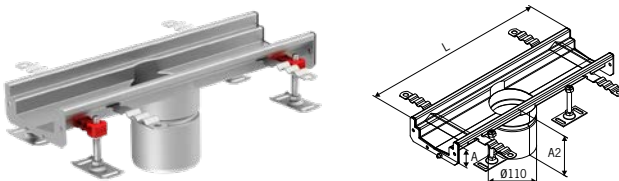
Infobox

Wszystkie korytka są dostarczane w standardzie z uszczelkami i śrubami dla głębszej strony kanału (np. dla kanału spadkowego A1=70mm i A2=75mm uszczelka i śruby będą dla wymiaru 75mm) Dodatkowa uszczelka może być stosowana tylko w przypadku przełamania spadku - patrz rysunek poniżej.



	Długość L [mm]	Głębokość A/A1 [mm]	Głębokość A2 [mm]	Numer kat.	
				1.4301	1.4404
	Kanał prosty bez spadku dna				
	500	50	-	105119	407211
	500	65	-	105120	407212
	500	80	-	105121	407213
	500	95	-	105122	407214
	500	110	-	105123	407215
	500	125	-	105124	407216
	1000	50	-	105127	407217
	1000	65	-	105128	407218
	1000	80	-	105129	407219
	1000	95	-	105130	407220
	1000	110	-	105131	407221
	1000	125	-	105132	407222
	2000	50	-	105135	407223
	2000	65	-	105136	407224
	2000	80	-	105137	407225
	2000	95	-	105138	407226
	2000	110	-	105139	407227
	2000	125	-	105140	407228
	3000	50	-	105143	407229
	3000	65	-	105144	407230
	3000	80	-	105145	407231
	3000	95	-	105146	407232
	3000	110	-	105147	407233
3000	125	-	105148	407234	
	Kanał typ L				
	515	50	-	409812	409818
	515	65	-	409813	409819
	515	80	-	409814	409820
	515	95	-	409815	409821
	515	110	-	409816	409822
	515	125	-	409817	409823
	Kanał typ T				
	500/515	50	-	409824	409830
	500/515	65	-	409825	409831
	500/515	80	-	409826	409832
	500/515	95	-	409827	409833
	500/515	110	-	409828	409834
	500/515	125	-	409829	409835
	Ścianka czołowa pełna				
	-	50	-	105100	407196
	-	65	-	105101	407197
	-	80	-	105102	407198
	-	95	-	105103	407199
	-	110	-	105104	407200
	Ścianka czołowa z odpływem				
	-	65	-	409114	409119
	-	80	-	409115	409120
	-	95	-	409116	409121
	-	110	-	409117	409122
	-	125	-	409118	409123
	Uszczelka (część serwisowa lub do przełamania spadku)				
	-	50	-	413587	
	-	65	-	413588	
	-	80	-	413589	
	-	95	-	413590	
	-	110	-	413591	
-	125	-	413592		

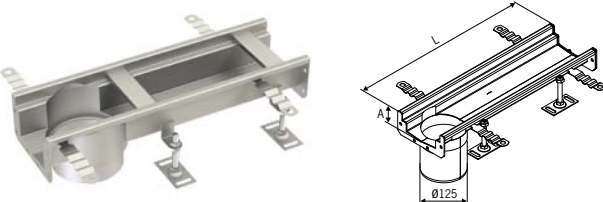
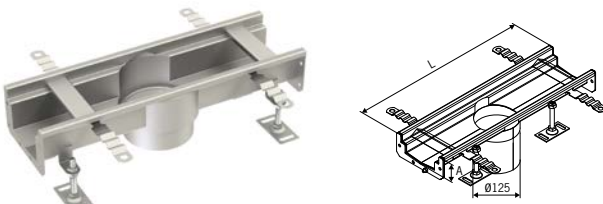
Kanały z króćcem odpływowym DN 110 (bez poszerzenia)

	Długość L	Głębokość A/A1	Głębokość A2	Numer kat.		
	[mm]	[mm]	[mm]	1.4301	1.4404	
	Odływ na końcu					
	500	50	167	105175	407251	
	500	65	182	105176	407252	
	500	80	197	105177	407253	
	500	95	212	105178	407254	
	500	110	227	105179	407255	
	500	125	242	105180	407256	
	1000	50	167	105183	407257	
	1000	65	182	105184	407258	
	1000	80	197	105185	407259	
	1000	95	212	105186	407260	
	1000	110	227	105187	407261	
	1000	125	242	105188	407262	
		Odływ na środku				
		500	50	167	105191	407263
		500	65	182	105192	407264
		500	80	197	105193	407265
		500	95	212	105194	407266
500		110	227	105195	407267	
500		125	242	105196	407268	
1000		50	167	105199	407269	
1000		65	182	105200	407270	
1000		80	197	105201	407271	
1000		95	212	105202	407272	
1000		110	227	105203	407273	
1000		125	242	105204	407274	

Infobox

Odływ kompatybilny z rurą kanalizacyjną DN 100 lub z dolną częścią wpustu ACO EG 150 str. 17

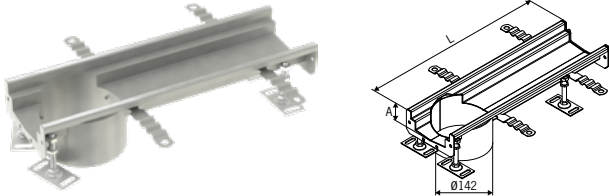
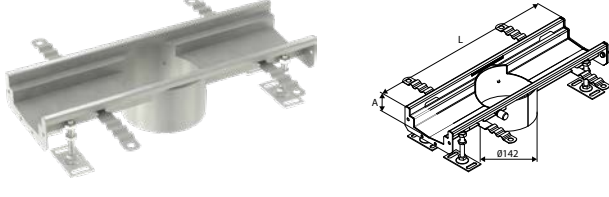
Kanały z króćcem odpływowym DN 125 (bez poszerzenia)

	Długość L	Głębokość A/A1	Głębokość A2	Numer kat.	
	[mm]	[mm]	[mm]	1.4301	1.4404
	Odpływ na końcu				
	500	50	-	415946	415991
	500	65	-	415947	415992
	500	80	-	415948	415993
	500	95	-	415949	415994
	500	110	-	415950	415995
	500	125	-	415951	415996
	1000	50	-	415952	415997
	1000	65	-	415953	415998
	1000	80	-	415954	415999
	1000	95	-	415955	416000
	1000	110	-	415956	416001
	1000	125	-	415957	416002
		Odpływ na środku			
500		50	-	415958	416003
500		65	-	415959	416004
500		80	-	415960	416005
500		95	-	415961	416006
500		110	-	415962	416007
500		125	-	415963	416008
1000		50	-	415964	416009
1000		65	-	415965	416010
1000		80	-	415966	416011
1000		95	-	415967	416012
1000		110	-	415968	416013
1000		125	-	415969	416014

Infobox

Odpływ kompatybilny z dolną częścią wpustu ACO 142 - str. 32-33

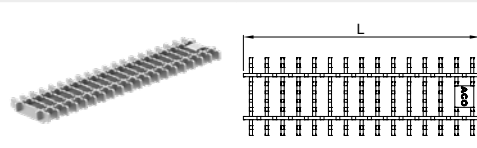
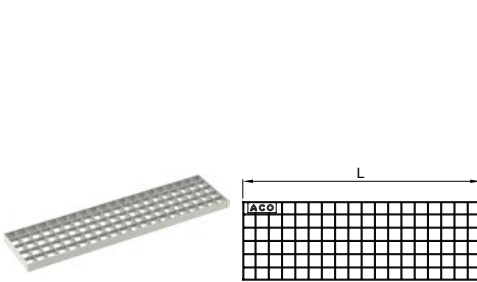
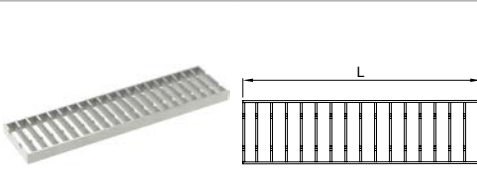
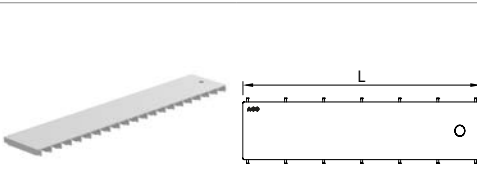
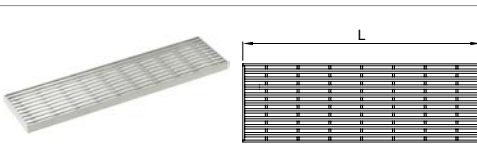
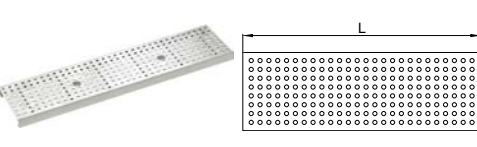
Kanały z króćcem odpływowym DN 142 (bez poszerzenia)

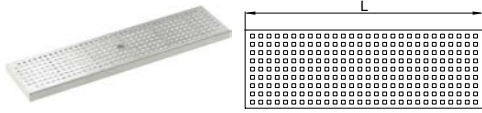
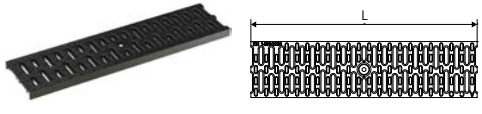
	Długość	Głębokość	Głębokość	Numer		
	L	A/A1	A2	kat.	kat.	
	[mm]	[mm]	[mm]	1.4301	1.4404	
	Odływ na końcu					
	500	50	-	409732	409733	
	500	65	-	409736	409737	
	500	80	-	409740	409741	
	500	95	-	409744	409745	
	500	110	-	409724	409725	
	500	125	-	409728	409729	
	1000	50	-	409708	409709	
	1000	65	-	409712	409713	
	1000	80	-	409716	409717	
	1000	95	-	409720	409721	
	1000	110	-	409700	409701	
	1000	125	-	409704	409705	
		Odływ na środku				
		500	50	-	409734	409735
		500	65	-	409738	409739
500		80	-	409742	409743	
500		95	-	409746	409747	
500		110	-	409726	409727	
500		125	-	409730	409731	
1000		50	-	409710	409711	
1000		65	-	409714	409715	
1000		80	-	409718	409719	
1000		95	-	409722	409723	
1000		110	-	409702	409703	
1000		125	-	409706	409707	

Infobox

Odływ kompatybilny z dolną częścią wpustu ACO 157 - str. 40-41


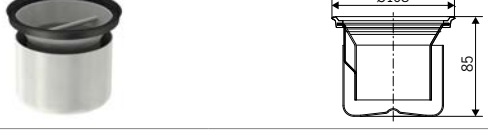


Ruszty dla systemu ACO Modular 125

	Typ	Klasa obciążenia	Stopień antypoślizgowości wg DIN 51130	Długość L [mm]	Numer kat.	
					1.4301	1.4404
	Ruszt drabinkowy, bezramkowy	C 250	Antypoślizgowy	375	446280	446281
				500	446276	446277
	Ruszt kratowy	A15	Antypoślizgowy (R11)	375*	414130	414180
				500	21710	21715
				1000	21610	21615
			Gładki (R9)	375*	414132	414182
				500	21720	21725
				1000	21620	21625
		C250	Antypoślizgowy (R11)	375*	414131	414181
				500	21910	21915
			Gładki (R9)	1000	21810	21815
				375*	414133	414183
500	21920	21925				
1000	21820	21825				
	Ruszt drabinkowy	R50	Antypoślizgowy (R11)	375*	413331	413332
				500	413327	413328
				1000	413329	413330
		C250	Antypoślizgowy (R11)	375*	414134	414184
				500	21740	21745
				1000	21741	21746
	Ruszt płytowy	B125	Gładki (R11)	375*	445800	445801
				500	445792	445793
				1000	445796	445797
		C250	Gładki (R11)	375*	445802	445803
				500	445794	445795
				1000	445798	445799
	Heelsafe	B125	Gładki (R10)	375*	414135	414185
				500	96819	401238
				1000	96818	401237
	Ruszt perforowany	A15	Gładki (R9)	375*	414136	414186
				500	21760	21765
				1000	21660	21665
		B125	Gładki (R9)	375*	414137	414187
				500	21960	21965
				1000	21860	21865

	Typ	Klasa obciążenia	Stopień antypoślizgowości wg DIN 51130	Długość L [mm]	Numer kat.	
					1.4301	1.4404
	Ruszt Quadratto	A15	Gładki (R9)	375*	414138	414188
				500	105530	413999
				1000	105529	413998
	Ruszt kompozytowy	C250	Czarny	500	15704	-
			Biały	500	10735	-

Infobox
* ruszty dla kanałów typu T i L

Akcesoria do systemu ACO Modular 125

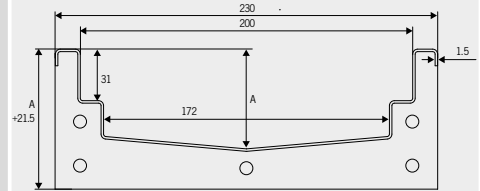
		Opis	Materiał	Numer kat.
Akcesoria do części z odpływem DN 110mm				
		<ul style="list-style-type: none"> ■ Odpływ pionowy ■ Szczelne łączenie z kanałem poprzez uszczelkę ■ Średnica odpływu Ø75 	1.4301	405066
			1.4404	402663
		<ul style="list-style-type: none"> ■ Odpływ poziomy ■ Szczelne łączenie z kanałem poprzez uszczelkę ■ Średnica odpływu Ø75 	1.4301	406677
			1.4404	405311
		<ul style="list-style-type: none"> ■ Zamknięcie wodne (syfon) zintegrowane z koszem osadczym 	1.4301	405065
			1.4404	403633
		<ul style="list-style-type: none"> ■ Zamknięcie wodne (syfon) 	1.4301	97217
			1.4404	97267
		<ul style="list-style-type: none"> ■ Sitko <input type="checkbox"/> do stosowania z zamknięciem wodnym (syfonem) 	1.4301	97235
			1.4404	97285
Kosz dla króćca 125mm oraz 142mm				
		<ul style="list-style-type: none"> ■ Kosz osadczy do teleskopowego odpływu przez wpust 142 oraz 157 <input type="checkbox"/> Objętość 0,5l 	1.4301	414339
			1.4404	414340

ACO Modular 200
Informacje o produkcie

- Wykonany ze stali nierdzewnej, materiał 1.4301(AISI 304) lub 1.4404 (AISI 316)
- W pełni zgodny z EN 1433 (znakowane CE)
- Wszystkie elementy poddane są pełnej pasywacji w celu zwiększenia odporności na korozję
- Elementy odpływowe można łączyć z kanalizacją:
 - bezpośrednio (dla odpływu DN110)
 - teleskopowo poprzez wpusty:
 - Dla króćca 142 dolna część wpustu 157
 - Dla króćca 200 dolna część wpustu 218
- Szeroki wybór rusztów dla klas obciążenia: A15 do C250 (zgodnie z EN 124)

Zalety produktu

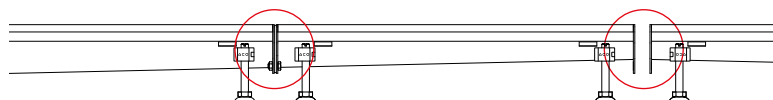
- Bezpieczne i wodoszczelne połączenie każdego elementu poprzez połączenie kołnierzowe z gumową uszczelką
- Krawędzie kanału są standardowo usztywnione gumowym profilem
- Nogi montażowe z regulacją wysokości z opcją kotwienia do podłoża
- Dno kanału w kształcie „V” zapewnia łatwe czyszczenie i wspiera procesy samooczyszczania

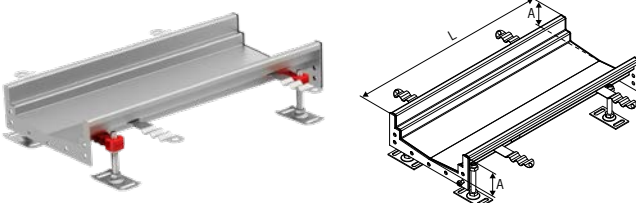
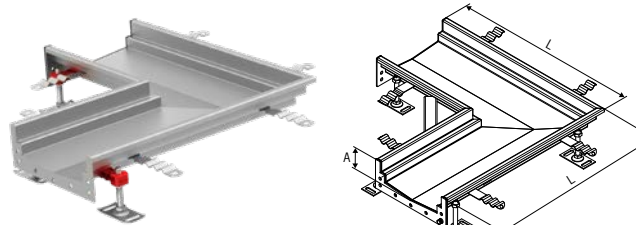
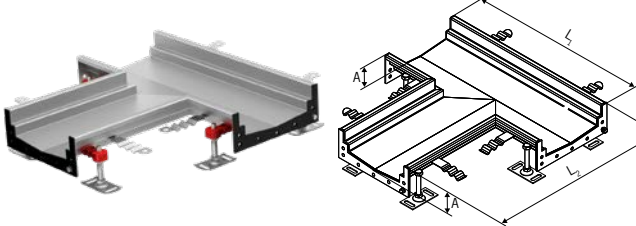
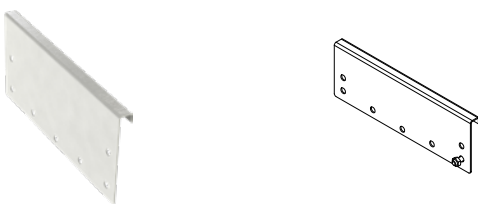
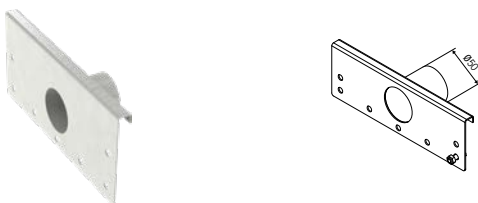

Przekrój przez profil


	Długość L [mm]	Głębokość A/A1 [mm]	Głębokość A2 [mm]	Numer kat.	
				1.4301	1.4404
Kanał prosty ze spadkiem dna					
	500	55	60	401855	401856
	1000	60	70	401871	401872
	1000	70	80	402464	402465
	1000	80	90	402466	402467
	1000	90	100	402468	402469
	1000	100	110	402470	402471
	2000	60	70	401887	401888
	2000	70	80	402472	402473
	2000	80	90	402474	402475
	2000	90	100	402476	402477
	2000	100	110	402478	402479
	2000	110	120	402480	402481
	3000	60	80	402482	402483
	3000	80	100	402484	402485
	3000	100	120	402486	402487
	3000	120	140	402488	402489
	6000	60	100	408827	408829
	6000	100	140	408828	408830

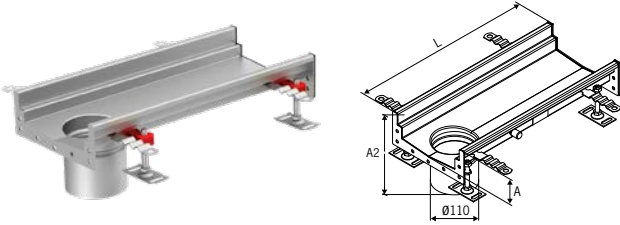
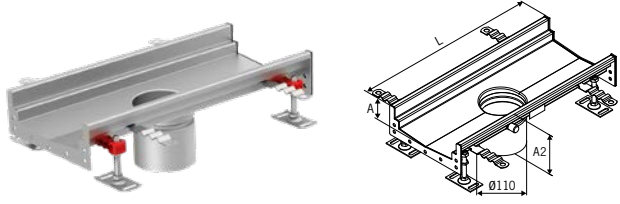
Infobox

Wszystkie korytka są dostarczane w standardzie z uszczelkami i śrubami dla głębszej strony kanału (np. dla kanału spadkowego A1=70mm i A2=75mm uszczelka i śruby będą dla wymiaru 75mm). Dodatkowa uszczelka może być stosowana w przypadku przełamania spadku - patrz rysunek poniżej.



	Długość L	Głębokość A/A1	Głębokość A2	Numer kat.	
	[mm]	[mm]	[mm]	1.4301	1.4404
	Kanał prosty bez spadku dna				
	500	60	-	409072	409050
	500	70	-	409047	409051
	500	80	-	409048	409052
	500	100	-	409049	409053
	1000	60	-	401859	401860
	1000	70	-	409054	409057
	1000	80	-	409055	409058
	1000	100	-	409056	409059
	2000	60	-	401875	401876
	2000	70	-	409060	409063
	2000	80	-	409061	409064
	2000	100	-	409062	409065
	3000	60	-	401895	401896
	3000	70	-	409066	409069
	3000	80	-	409067	409070
3000	100	-	409068	409071	
	Kanał typ L				
	515	60	-	401921	401922
	515	80	-	402490	402491
	515	100	-	402492	402493
	Kanał typ T				
	500/515	60	-	401933	401934
	500/515	80	-	402494	402495
	500/515	100	-	402496	402497
	Ścianka czołowa pełna				
	-	55	-	402683	402684
	-	60	-	402028	402029
	-	70	-	402030	402031
	-	80	-	402514	402515
	-	90	-	402032	402033
	-	100	-	402516	402517
	-	110	-	402518	402519
-	120	-	402036	402037	
-	140	-	402520	402521	
	Ścianka czołowa z odpływem				
	-	55	-	402001	402002
	-	60	-	402003	402004
	-	70	-	402005	402006
	-	80	-	402034	402035
	-	90	-	402007	402008
	-	100	-	402024	402025
	-	110	-	402020	402021
	-	120	-	402022	402023
	-	140	-	401999	402000
		Uszczelka (część serwisowa lub do przełamania spadku)			
-		60	-	413593	
-		70	-	413594	
-		80	-	413595	
-		90	-	413596	
-		100	-	413597	
-		110	-	413598	
-		120	-	413599	
-	140	-	413600		

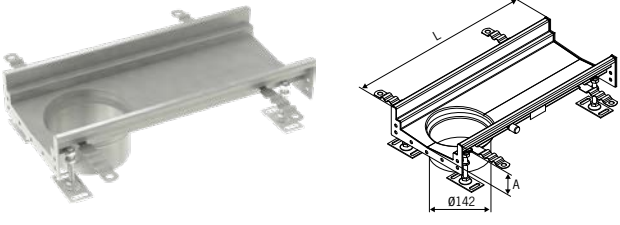
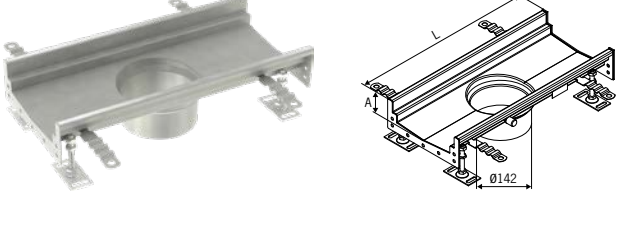
Kanały z króćcem odpływowym DN 110 (bez poszerzenia)

	Długość L	Głębokość A/A1	Głębokość A2	Numer kat.	
	[mm]	[mm]	[mm]	1.4301	1.4404
	Odływ na końcu				
	500	60	170	414275	414283
	500	70	180	414276	414284
	500	80	190	414277	414285
	500	90	200	414278	414286
	500	100	210	414279	414287
	500	110	220	414280	414288
	500	120	230	414281	414289
	500	140	250	414282	414290
	1000	60	170	414291	414299
	1000	70	180	414292	414300
	1000	80	190	414293	414301
	1000	90	200	414294	414302
	1000	100	210	414295	414303
	1000	110	220	414296	414304
	1000	120	230	414297	414305
	1000	140	250	414298	414306
		Odływ na środku			
500		60	170	414307	414315
500		70	180	414308	414316
500		80	190	414309	414317
500		90	200	414310	414318
500		100	210	414311	414319
500		110	220	414312	414320
500		120	230	414313	414321
500		140	250	414314	414322
1000		60	170	414323	414331
1000		70	180	414324	414332
1000		80	190	414325	414333
1000		90	200	414326	414334
1000		100	210	414327	414335
1000		110	220	414328	414336
1000		120	230	414329	414337
1000		140	250	414330	414338

Infobox

Odływ kompatybilny z rurą kanalizacyjną DN 100 lub z dolną częścią wpustu ACO EG 150 - str. 17

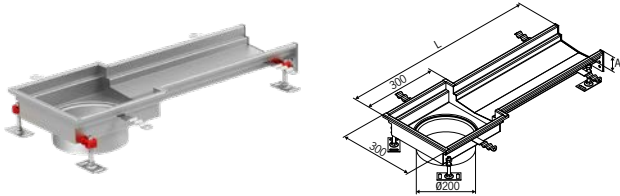
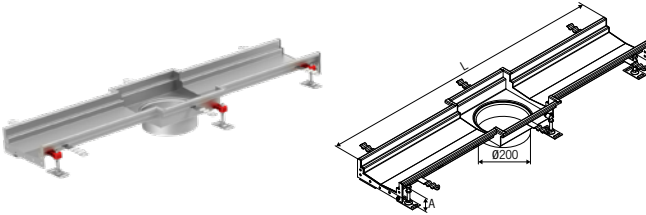
Kanały z króćcem odpływowym DN 142 (bez poszerzenia)

	Długość L	Głębokość A/A1	Głębokość A2	Numer kat.	
	[mm]	[mm]	[mm]	1.4301	1.4404
	Odpływ na końcu				
	500	60	-	409900	409908
	500	70	-	409901	409909
	500	80	-	409902	409910
	500	90	-	409903	409911
	500	100	-	409904	409912
	500	110	-	409905	409913
	500	120	-	409906	409914
	500	140	-	409907	409915
	1000	60	-	409932	409940
	1000	70	-	409933	409941
	1000	80	-	409934	409942
	1000	90	-	409935	409943
	1000	100	-	409936	409944
	1000	110	-	409937	409945
	1000	120	-	409938	409946
	1000	140	-	409939	409947
		Odpływ na środku			
500		60	-	409916	409924
500		70	-	409917	409925
500		80	-	409918	409926
500		90	-	409919	409927
500		100	-	409920	409928
500		110	-	409921	409929
500		120	-	409922	409930
500		140	-	409923	409931
1000		60	-	409948	409956
1000		70	-	409949	409957
1000		80	-	409950	409958
1000		90	-	409951	409959
1000		100	-	409952	409960
1000		110	-	409953	409961
1000		120	-	409954	409962
1000		140	-	409955	409963

Infobox

Odpływ kompatybilny z dolną częścią wpustu ACO 157 - str. 40-41

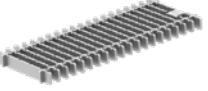
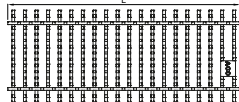

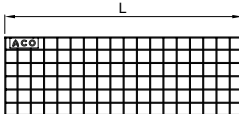

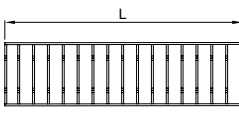

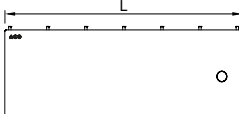

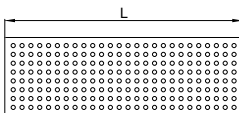
Kanał z odpływem DN 200 ze zwieńczeniem 300x300 (wymiar zewnętrzny)

	Długość L	Głębokość A/A1	Głębokość A2	Numer kat.	
	[mm]	[mm]	[mm]	1.4301	1.4404
	Odpływ na końcu				
	785	60	-	414259	414267
	785	70	-	414260	414268
	785	80	-	414261	414269
	785	90	-	414262	414270
	785	100	-	414263	414271
	785	110	-	414264	414272
	785	120	-	414265	414273
	785	140	-	414266	414274
	Odpływ na środku				
	1270	60	-	414243	414251
	1270	70	-	414244	414252
	1270	80	-	414245	414253
	1270	90	-	414246	414254
	1270	100	-	414247	414255
	1270	110	-	414248	414256
	1270	120	-	414249	414257
	1270	140	-	414250	414258

Infobox

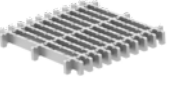
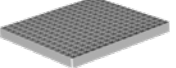
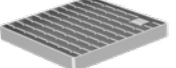

Odpływ kompatybilny z dolną częścią wpustu ACO 218 str. 53-54

Ruszty dla systemu ACO Modular 200

	Typ	Klasa obciążenia	Stopień antypoślizgowości wg DIN 51130	Długość L [mm]	Numer kat	
					1.4301	1.4404
 	Ruszt drabinkowy, bezramkowy	C250	Antypoślizgowy	300	446288	446289
				500	446284	446285
 	Ruszt kratowy	A15	Antypoślizgowy (R11)	300*	414140	414190
				500	92200	92250
				1000	92201	92251
			Gładki (R9)	300*	414141	414191
				500	92207	92257
				1000	92208	92258
 	Ruszt drabinkowy	R50	Antypoślizgowy (R11)	300*	413337	413338
				500	413333	413334
				1000	413335	413336
		C250	Antypoślizgowy (R11)	300*	414142	414192
				500	92214	92264
				1000	92215	92265
 	Ruszt Płytowy	B125	Gładki (R11)	300*	445812	445813
				500	445804	445805
				1000	445808	445809
		C250	Gładki (R11)	300*	445814	445815
				500	445806	445807
				1000	445810	445811
 	Ruszt perforowany	A15	Gładki (R9)	300*	414143	414193
				500	402689	405188
				1000	402688	405187

Infobox

* ruszty dla kanałów typu T i L

	Typ	Klasa obciążenia	Stopień antypoślizgowości wg DIN 51130	Numer kat	
				1.4301	1.4404
	Higieniczny ruszt bezramkowy	M125	Antypoślizgowy (R11)	446272	446273
	Ruszt kratowy	L15	Antypoślizgowy (R11)	408034	408134
			Gładki (R9)	408035	408135
	Ruszt drabinkowy	R50	Antypoślizgowy (R11)	416916	416917
		M125	Antypoślizgowy (R11)	408037	408137
			Gładki (R9)	408038	408138
N250	Gładki (R9)	408045	408145		
	Ruszt Płytowe	M125	Gładki (R11)	408039	408139

Akcesoria do systemu ACO Modular 200

		Opis	Materiał	Numer kat.
Akcesoria do części z odpływem DN 110mm				
 		<ul style="list-style-type: none"> ■ Odpływ pionowy ■ Szczelne łączenie z kanałem poprzez uszczelkę ■ Średnica odpływu Ø75 	1.4301	405066
			1.4404	402663
 		<ul style="list-style-type: none"> ■ Odpływ poziomy ■ Szczelne łączenie z kanałem poprzez uszczelkę ■ Średnica odpływu Ø75 	1.4301	406677
			1.4404	405311
 		<ul style="list-style-type: none"> ■ Zamknięcie wodne (syfon) zintegrowane z koszem osadczym 	1.4301	405065
			1.4404	403633
 		<ul style="list-style-type: none"> ■ Zamknięcie wodne (syfon) 	1.4301	97217
			1.4404	97267
 		<ul style="list-style-type: none"> ■ Sitko □ do stosowania z zamknięciem wodnym (syfonem) 	1.4301	97235
			1.4404	97285
Kosz dla króćca 142 mm				
 		<ul style="list-style-type: none"> ■ Kosz osadczy do teleskopowego odpływu przez wpust 157 □ Objętość 0,6l 	1.4301	408202
			1.4404	408212
Kosz dla króćca 200 mm				
 		<ul style="list-style-type: none"> ■ Kosz osadczy do teleskopowego odpływu przez wpust 218 □ Objętość 1,4l 	1.4301	408222
			1.4404	408232

ACO Modular 300

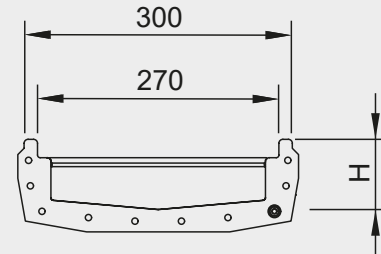
Informacje o produkcie


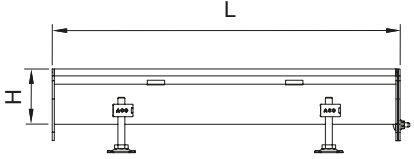
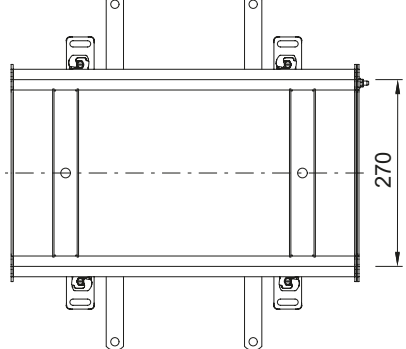
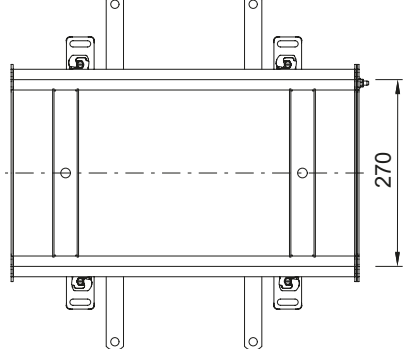
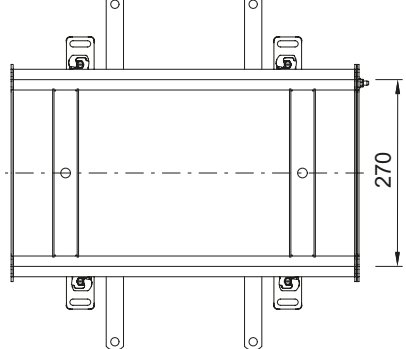
- Projektowany produkowany i badany zgodnie z EN 1253-1 i EN 1433
- Stal grubości przynajmniej 1,5 mm
- Wszystkie łączenia wykonane w standardzie higienicznym
- Pasywowany zanurzeniowo
- Wypełniona krawędź dla zwiększenia nośności
- Dostępny w wykonaniu AISI304 i AISI316L
- Szeroki wybór rusztów, w tym antypoślizgowych i specjalistycznych
- Dostępne dedykowane syfony i kosz osadczy
- Wąsy montażowe uniemożliwiające odspojenie betonu

Zalety produktu

- V-kształtne dno
- Zachowanie prawidłowej prędkości przy niskich przepływach
- Ułatwione doprowadzenie mieszanki betonowej pod kanał
- Nóżki EasyFix® znacznie ułatwiają montaż wstępny i dokładne poziomowanie

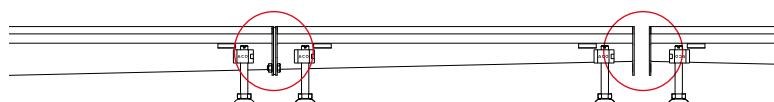
Przekrój przez profil

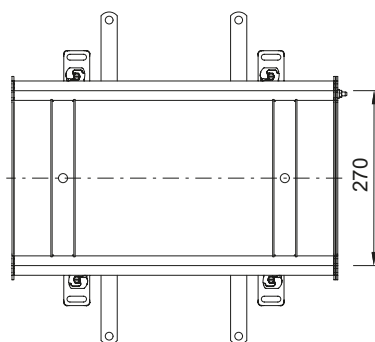
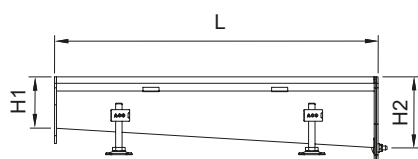


	Wymiary		Numer kat.	
	L [mm]	H [mm]	1.4301	1.4404
Kanał prosty płaski				
	500	50	448456	448457
		65	448458	448459
		80	448460	448461
		95	448462	448463
		110	448464	448465
	1000	50	448466	448467
		65	448468	448469
		80	448470	448471
		95	448472	448473
		110	448474	448475
	2000	50	448476	448477
		65	448478	448479
		80	448480	448481
	3000	50	448482	448483
		65	448484	448485
		80	448486	448487
	6000	50	448488	448489
		65	448490	448491
		80	448492	448493

Infobox

Wszystkie korytka są dostarczane w standardzie z uszczelkami i śrubami dla głębszej strony kanału (np. dla kanału spadkowego A1=70mm i A2=75mm uszczelka i śruby będą dla wymiaru 75mm). Dodatkowa uszczelka może być stosowana w przypadku przełamania spadku - patrz rysunek poniżej.





L [mm]	Wymiary		Numer kat.	
	H [mm]	H2 [mm]	1.4301	1.4404
Kanał prosty ze spadkiem dna				
500	50	80	448494	448495
		65	448496	448497
	65	80	448498	448499
		80	110	448500
	95		448502	448503
	95	110	448504	448505
	110	140	448506	448507
		125	448508	448509
	125	140	448510	448511
		140	170	448512
	155		448514	448515
	155	170	448516	448517
		170	200	448518
	185		448520	448521
	185	200	448522	448523
		50	80	448524
65	448526		448527	
65	80	448528	448529	
	80	110	448530	448531
95		448532	448533	
95	110	448534	448535	
	110	140	448536	448537
125		448538	448539	
125	140	448540	448541	
	140	170	448542	448543
155		448544	448545	
155	170	448546	448547	
	170	200	448548	448549
185		448550	448551	
185	200	448552	448553	

Infobox

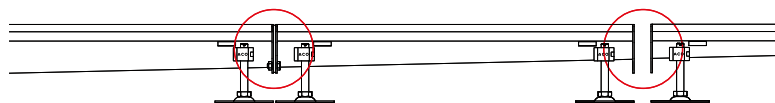
Wszystkie korytka są dostarczane w standardzie z uszczelkami i śrubami dla głębszej strony kanału (np. dla kanału spadkowego A1=70mm i A2=75mm uszczelka i śruby będą dla wymiaru 75mm). Dodatkowa uszczelka może być stosowana w przypadku przełamania spadku - patrz rysunek poniżej.

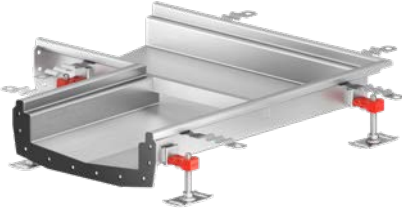
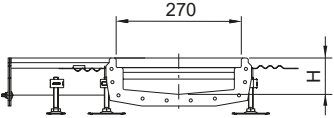
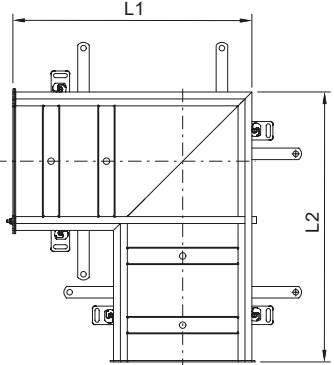


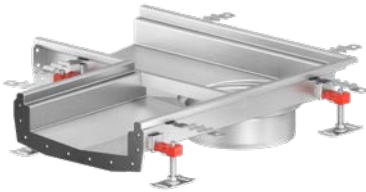
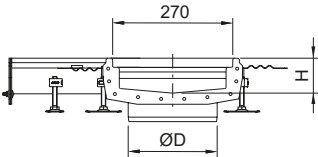
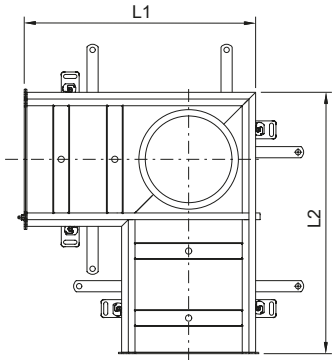
	Wymiary			Numer kat.	
	L	H	H2	1.4301	1.4404
	[mm]	[mm]	[mm]		
2000	50	80	80	448554	448555
			65	448556	448557
	65	80	80	448558	448559
			110	448560	448561
	80	95	95	448562	448563
			110	448564	448565
	110	140	140	448566	448567
			125	448568	448569
	125	140	140	448570	448571
			170	448572	448573
	140	155	155	448574	448575
			170	448576	448577
	170	200	200	448578	448579
			185	448580	448581
185	200	200	448582	448583	
3000	50	80	80	448584	448585
			65	448586	448587
	65	80	80	448588	448589
			110	448590	448591
	80	95	95	448592	448593
			110	448594	448595
	110	140	140	448596	448597
			125	448598	448599
	125	140	140	448600	448601
			170	448602	448603
	140	155	155	448604	448605
			170	448606	448607
	170	200	200	448608	448609
			185	448610	448611
185	200	200	448612	448613	
6000	50	110	110	448614	448615
			140	448616	448617
	110	170	170	448618	448619
			140	448620	448621

Infobox

Wszystkie korytka są dostarczane w standardzie z uszczelkami i śrubami dla głębszej strony kanału (np. dla kanału spadkowego A1=70mm i A2=75mm uszczelka i śruby będą dla wymiaru 75mm). Dodatkowa uszczelka może być stosowana w przypadku przełamania spadku - patrz rysunek poniżej.




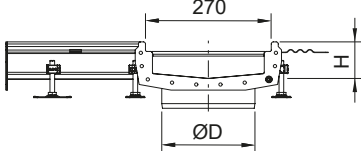
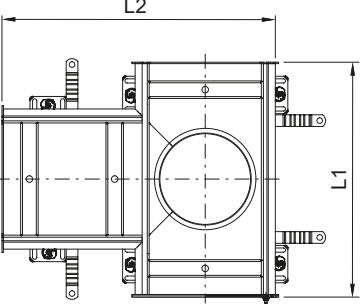
	Wymiary			Numer kat.	
	L [mm]	L2 [mm]	H [mm]	1.4301	1.4404
  	Kanał typu L				
	515	585	50	448757	448756
			80	448759	448758
			110	448761	448760
140			448763	448762	


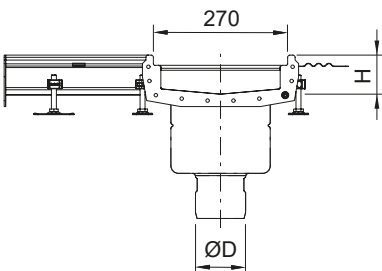
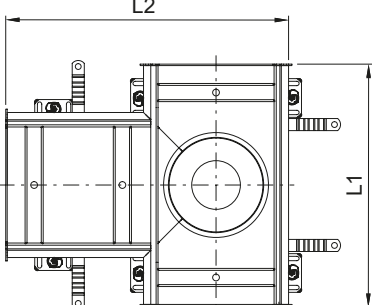
	Wymiary				Numer kat.	
	L [mm]	L2 [mm]	H [mm]	D [mm]	1.4301	1.4404
  	Kanał typu L z króćcem 200mm					
	515	585	80	200	448765	448764
			140	200	448767	448766
200			200	448769	448768	

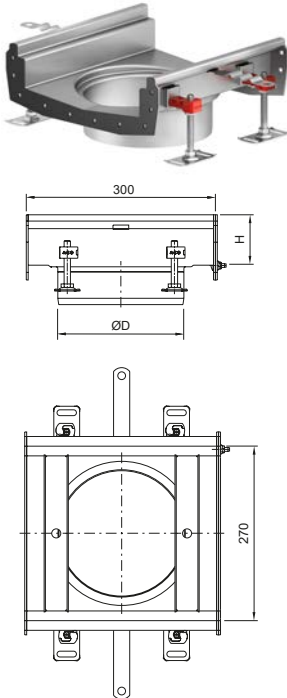
	Wymiary				Numer kat.		
	L	L2	H	ACO Wpust	D	1.4301	1.4404
	[mm]	[mm]	[mm]				
	Kanał typu L z wpustem 218						
	515	585	80	ACO Wpust 218	110	448771	448770
			140		110	448773	448772
		200		110	448775	448774	

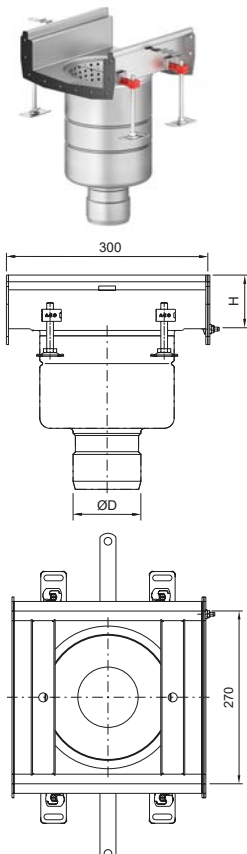
4

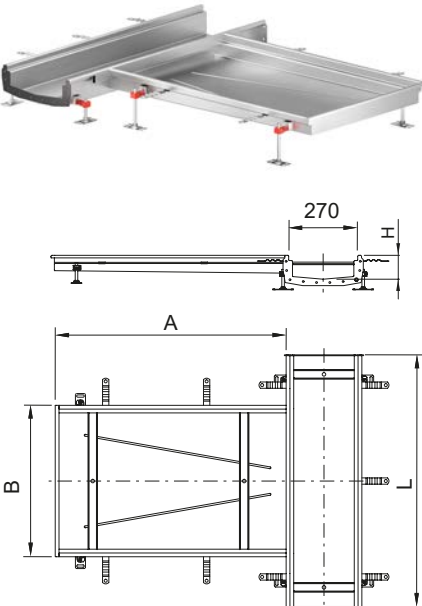
	Wymiary			Numer kat.	
	L	L2	H	1.4301	1.4404
	[mm]	[mm]	[mm]		
	Kanał typu T				
	500	585	50	448777	448776
			80	448779	448778
			110	448781	448780
140			448783	448782	

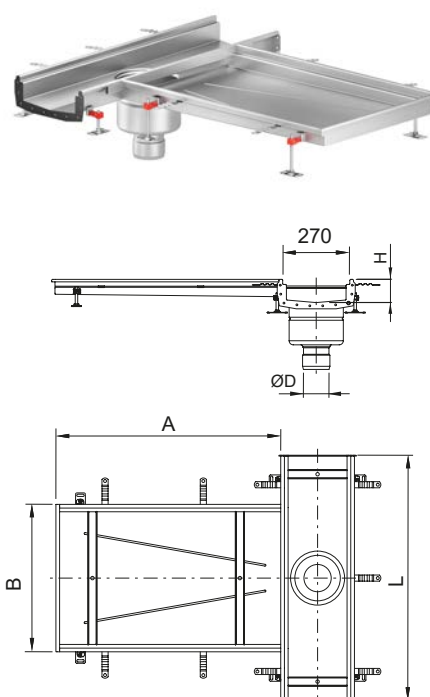
	Wymiary				Numer kat.	
	L [mm]	L2 [mm]	H [mm]	D [mm]	1.4301	1.4404
  	Kanał typu T z króćcem 200mm					
	500	585	140	200	448785	448784
			200		448787	448786
			200		448789	448788

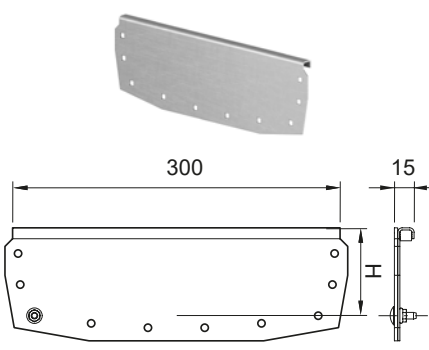
	Wymiary					Numer kat.	
	L [mm]	L2 [mm]	H [mm]	ACO Wpust	D [mm]	1.4301	1.4404
  	Kanał typu T z wpustem 218						
	515	585	140	ACO Wpust 218	110	448791	448790
			200		110	448793	448792
			200		110	448795	448794

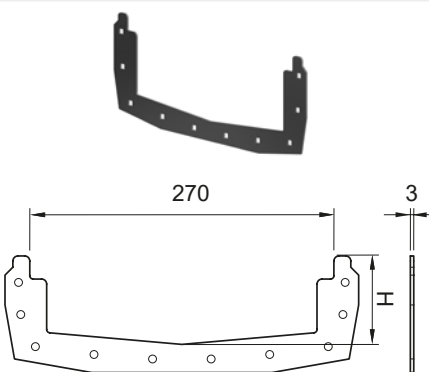
	Wymiary			Numer kat.	
	L	H	D		
	[mm]	[mm]	[mm]	1.4301	1.4404
	Kanał z króćcem odpływowym centralnym				
	300	50	200	448678	448677
		65	200	448680	448679
		80	200	448682	448681
		110	200	448684	448683
		140	200	448686	448685
		170	200	448688	448687
		200	200	448690	448689

	Wymiary				Numer kat.	
	L	H	ACO Wpust	D		
	[mm]	[mm]		[mm]	1.4301	1.4404
	Kanał z wpustem 218 umieszczonym centralnie					
	300	65	ACO Wpust 218	110	448692	448691
		80			448694	448693
		110			448696	448695
		140			448698	448697
		200			448700	448699

	Wymiary				Numer kat.	
	L [mm]	H [mm]	A [mm]	B [mm]	1.4301	1.4404
	Kanał z wciną CC					
	1000	95	900	600	448720	448719
		110			448722	448721
		125			448724	448723
		140			448726	448725
		155			448728	448727
170		448730			448729	

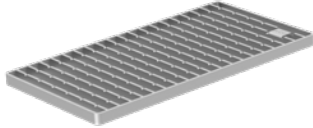
	Wymiary					Numer kat.		
	L [mm]	H [mm]	A [mm]	B [mm]	Wpust ACO	D [mm]	1.4301	1.4404
	Kanał z wciną CC i wpustem 218							
	1000	95	900	600	ACO Wpust 218	110	448732	448731
		110				110	448734	448733
		125				110	448736	448735
		140				110	448738	448737
		155				110	448740	448739
170		110				448742	448741	

	Wymiary	Numer	
	H	kat.	
	[mm]	1.4301	1.4404
	Ścianki		
	50	448622	448623
	65	448624	448625
	80	448626	448627
	95	448628	448629
	110	448630	448631
	125	448632	448633
	140	448634	448635
	155	448636	448637
	170	448638	448639
	185	448640	448641
	200	448642	448643

	Wymiary	Numer		
	H	kat.		
	[mm]	NBR (Perbunan)	EPDM	Viton®
	Uszczelki			
	50	448644	448655	448666
	65	448645	448656	448667
	80	448646	448657	448668
	95	448647	448658	448669
	110	448648	448659	448670
	125	448649	448660	448671
	140	448650	448661	448672
	155	448651	448662	448673
	170	448652	448663	448674
	185	448653	448664	448675
	200	448654	448665	448676

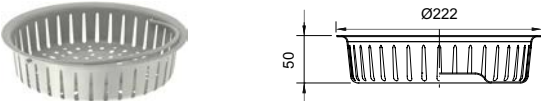
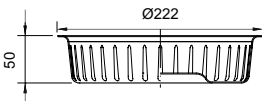
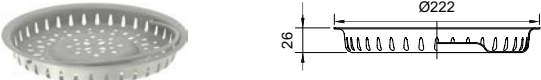
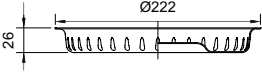
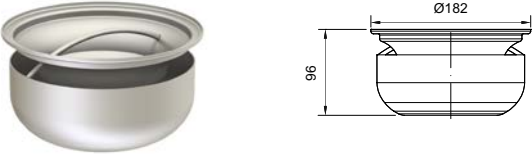
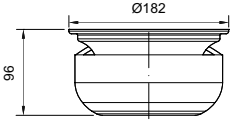

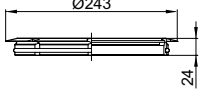

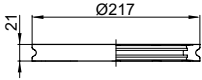
Ruszty dla systemu ACO Modular 300

	W planie	Wymiary		Opis	Klasa	Numer kat.	
		Wysokość ramy	Wysokość poprzeczki			1.4301	1.4404
	[mm]	[mm]	[mm]				
	Ruszty bezramowe						
	268 x 499	20	30	<ul style="list-style-type: none"> Higieniczny design zgodny z EN 1672, EN ISO 14159 oraz dokumentami 8, 13, 44 EHEDG Badany zgodnie z EN 1253-1 Antypoślizgowość w klasie R11 (DIN 51130) 	M 125	446256	446257
	268 x 299	20	30		M 125	446260	446261

	Wymiary			Opis	Klasa	Numer kat.	
	W planie	Wysokość ramy	Wysokość poprzeczki			1.4301	1.4404
	[mm]	[mm]	[mm]				
	Ruszty higieniczne drabinkowe						
	268 x 298	20	20	<ul style="list-style-type: none"> Łatwe oględziny i czyszczenie 	R 50	416812	416813
	268 x 499	20	20	<ul style="list-style-type: none"> Brak zastoin Wewnętrzne promienie gięć większe bądź równe 3mm 	R 50	416814	416815
	268 x 999	20	20	<ul style="list-style-type: none"> Połączenia i spawane higienicznie z pełnym przetopem 	R 50	445952	445953
	268 x 298	20	30	<ul style="list-style-type: none"> Elektropolerowany 	M 125	416816	416817
	268 x 499	20	30	<ul style="list-style-type: none"> Higieniczny design zgodny z EN 1672, EN ISO 14159 oraz dokumentami 8, 13, 44 EHEDG 	M 125	416818	416819
	268 x 999	20	30	<ul style="list-style-type: none"> Badany zgodnie z EN 1253-1 	M 125	445954	445955
	268 x 499	20	30	<ul style="list-style-type: none"> Antypoślizgowość w klasie R11 (DIN 51130) 	N 250	416848	416849
268 x 298	20	30		N 250	416850	416851	

	Wymiary			Opis	Klasa	Numer kat.	
	W planie	Wysokość ramy	Wysokość poprzeczki			1.4301	1.4404
	[mm]	[mm]	[mm]				
	Ruszty kratowe						
	268 x 298	20	30	<ul style="list-style-type: none"> Elektropolerowany Badany zgodnie z EN 1253-1 	L 15	416864	416865
	268 x 499	20	30	<ul style="list-style-type: none"> Antypoślizgowość w klasie R11 (DIN 51130) 	L 15	416866	416867
268 x 999	20	30	<ul style="list-style-type: none"> Wersja higieniczna nie jest dostępna w przypadku tego rusztu 	L 15	413154	445959	

Akcesoria do wpustów ACO 218

		Opis	Materiał	Numer kat.
		<ul style="list-style-type: none"> ■ Kosz osadczy do: <ul style="list-style-type: none"> <input type="checkbox"/> Wpusty o stałej wysokości - odpływ pionowy <input type="checkbox"/> Wpusty teleskopowe - odpływ pionowy i poziomy <input type="checkbox"/> Pojemność: 1,4 l 	1.4301	416908
		<ul style="list-style-type: none"> <input type="checkbox"/> Wpusty o stałej wysokości - odpływ pionowy <input type="checkbox"/> Wpusty teleskopowe - odpływ pionowy i poziomy <input type="checkbox"/> Pojemność: 1,4 l 	1.4404	416909
		<ul style="list-style-type: none"> ■ Kosz osadczy do: <ul style="list-style-type: none"> <input type="checkbox"/> Wpusty o stałej wysokości - odpływ poziomy <input type="checkbox"/> Pojemność: 0,7 l 	1.4301	416910
		<ul style="list-style-type: none"> <input type="checkbox"/> Wpusty o stałej wysokości - odpływ poziomy <input type="checkbox"/> Pojemność: 0,7 l 	1.4404	416911
		<ul style="list-style-type: none"> ■ Syfon higieniczny (standardowe wyposażenie wpustu) <ul style="list-style-type: none"> <input type="checkbox"/> Stal nierdzewna <input type="checkbox"/> Zamknięcie wodne 50mm 	1.4301	408220
		<ul style="list-style-type: none"> <input type="checkbox"/> Stal nierdzewna <input type="checkbox"/> Zamknięcie wodne 50mm 	1.4404	408230
		<ul style="list-style-type: none"> ■ Uniwersalny pierścień dwufunkcyjny - z drenażem lub jako uszczelka <ul style="list-style-type: none"> <input type="checkbox"/> (Standardowe wyposażenie wpustów teleskopowych) 	NBR	408225
		<ul style="list-style-type: none"> ■ Pierścień wspierający do syfonu <ul style="list-style-type: none"> <input type="checkbox"/> (Standardowe wyposażenie wpustów) 	NBR	408221