



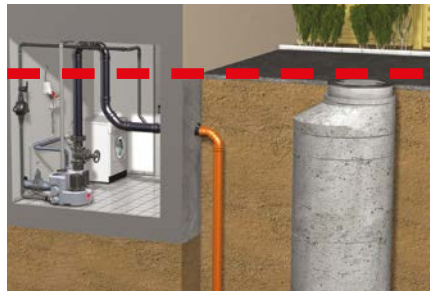
**Pompy**

**10**

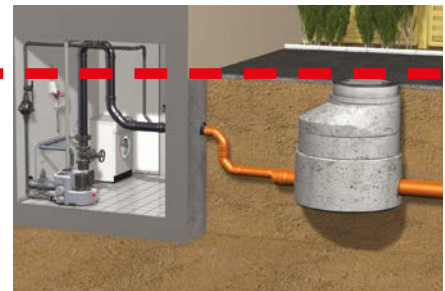
<b>Pompy</b>			
<b>Wstęp</b>			<b>270</b>
<b>Pompy do wody BEZ zawartości fekaliów (woda szara)</b>	<b>Instalacja podposadzkowa</b>	Sinkamat-Z	<b>271</b>
		Sinkamat-K mono	<b>272</b>
		Sinkamat-K duo	<b>274</b>
	<b>Pompownie wolnostojące</b>	Sinkamat-K – małe pompownie kompaktowe Muli-Mini mono Muli-Mini duo	<b>276</b> <b>277</b>
<b>Akcesoria</b>			<b>278</b>
<b>Pompy do wody Z zawartością fekaliów (woda czarna)</b>	<b>Pompownie wolnostojące</b>	Muli-Star MDP1/MWP1	<b>281</b>
		Muli-Star DDP 1/2	<b>282</b>
		Muli Pro-PE K duo	<b>283</b>
	<b>Akcesoria</b>		

## Co dobrze wiedzieć o urządzeniach transportujących wodę ściekową?

Największą możliwą ochronę przed przepływem zwrotnym można osiągnąć dzięki urządzeniu pompującemu wodę ściekową, którego rura jest prowadzona nad poziomem przepływu zwrotnego. (rys. poniżej)



Ochrona przed przepływem zwrotnym przy spadku do kanalizacji przy użyciu pompowni w domach mieszkalnych, obiektach użytku komercyjnego i w domach wielorodzinnych.



Ochrona przed przepływem zwrotnym, jeżeli kanalizacja znajduje się wyżej niż odwadniane obiekty.

### 1. Czy odwadniane obiekty znajdują się pod poziomem przepływu zwrotnego?

Tak

Nie

Ochrona przez przepływem zwrotnym nie jest konieczna!

### 2. Czy odprowadzanie wód ściekowych z tych odwadnianych obiektów musi działać zawsze / nie może być przerwane?

(np. mieszkanie w suterenie, domy mieszkalne, firmy)

Tak

Nie

■ Wybór podwójnego urządzenia pompującego (z pompą rezerwową)

■ Wybór pojedynczego urządzenia pompującego (z jedną pompą)

### 3. Jaki charakter ma woda ściekowa?

Wody ściekowe **bez** fekaliiów, np. z pralek, pryszniców, umywalek, ujęć naczyń zbiorczych np. ACO Multi-Mini duo, ACO Sinkamat-K duo

Wody ściekowe **z** fekaliami, np. wody ściekowe z toalet, jak również wody ściekowe z pryszniców, umywalek, ujęć naczyń zbiorczych np. ACO Multi-Star DDP, ACO Multi-Pro-PE

### 3. Jaki charakter ma woda ściekowa?

Wody ściekowe **bez** fekaliiów, np. z pralek, pryszniców, umywalek, ujęć naczyń zbiorczych np. ACO Multi-Mini mono, ACO Sinkamat-K mono

Wody ściekowe **z** fekaliami, np. wody ściekowe z toalet, jak również wody ściekowe z pryszniców, umywalek, ujęć naczyń zbiorczych np. ACO Multi-Star MDS, ACO Multi-Star MWS

**W wyborze odpowiedniego urządzenia pompującego pomogą Państwu nasze programy obliczeniowe:**

[www.aco.cz/206-aco-kalkulator.html](http://www.aco.cz/206-aco-kalkulator.html)



**Sinkamat-Z**

**Informacje o produkcie**

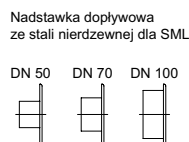
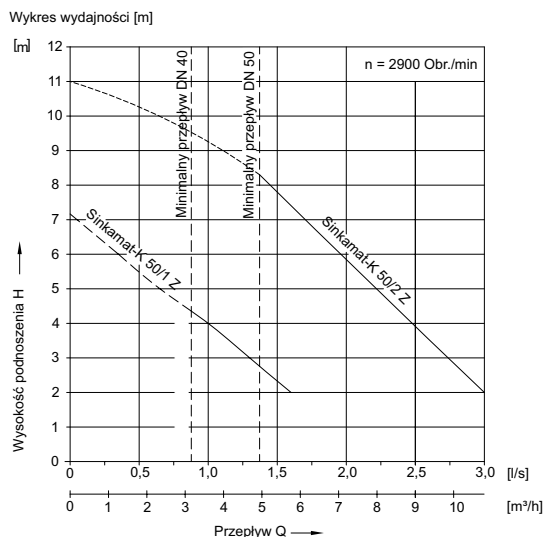
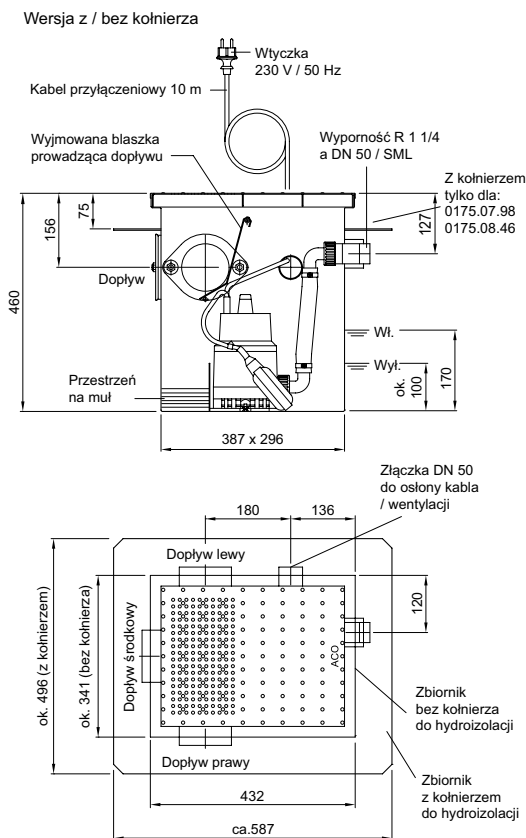
- Zakres zastosowania:
  - Do instalacji pod podłogą, w obszarach chronionych przed mrozem, pod poziomem przepływu zwrotnego, np. w piwnicach, pralniach, warsztatach przydomowych itd.
  - Ścieki domowe z pryszniców, pralek, umywalk itd. (bez zawartości fekaliiów)
- Osadnik ze stali nierdzewnej, materiał 1.4301
- Wersja:
  - Z kołnierzem do przyłączenia hydroizolacji
  - Bez kołnierza do przyłączenia hydroizolacji
- Złączka ciśnieniowa: R 1 1/4" lub DN 50

**Zalety produktu ACO**

- Pokrywa ze stali nierdzewnej, częściowo perforowana
- Z oddzielnym obszarem na wyłapywanie zanieczyszczeń dla zwiększenia żywotności pompy
- Bez konieczności stosowania rury wentylacyjnej
- Z bezpiecznikiem pływakowym
- Ze zintegrowaną klapą zwrotną R 1 1/4"
- Z 10-metrowym kablem przyłączeniowym zakończonym wtyczką
- Aż 3 dopływy - opcjonalnie DN 50 / 70 / 100



**Dane techniczne**



Opis	Moc silnika		Prąd [A]	Napięcie [V]	Obroty [Obr./min]	Średnica wolnego przelotu [mm]	Objętość użytkowa [l]	Masa [kg]	Numer kat.
	P1 [kW]	P2 [kW]							
<b>Typ: 50/1-Z</b>									
■ Bez kołnierza	0,3	0,13	1,8	230	2800	10	8	21	0175.07.97
■ Z kołnierzem	0,3	0,13	1,8	230	2800	10	8	26	0175.07.98
<b>Typ: 50/2-Z</b>									
■ Bez kołnierza	0,85	0,43	3,7	230	2800	10	8	21	0175.08.45
■ Z kołnierzem	0,85	0,43	3,7	230	2800	10	8	26	0175.08.46

### ACO Sinkamat-K mono

#### Informacje o produkcie

##### Zakres zastosowania:

- ❑ Do instalacji pod podłogą, w obszarach chronionych przed mrozem, pod poziomem przepływu zwrotnego, np. w piwnicach, pralniach, warsztatach przydomowych itd.
- ❑ Ścieki domowe z pryszniców, pralek, umywalk itd. (bez zawartości fekaliiów)
- W pełni odpowiada normie EN 12050-2
- Osadnik z polietylenu
- Złączka ciśnieniowa: PVC-U DN 50
- Objętość użyteczna: 15 l

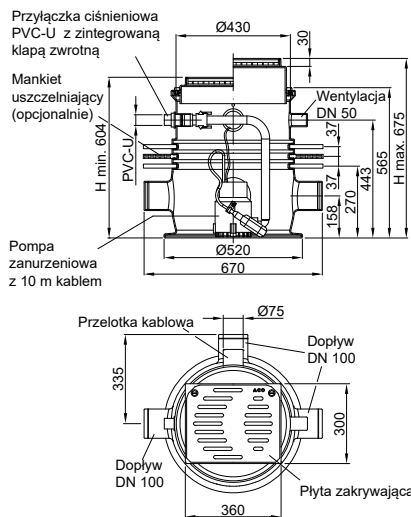
##### Zalety produktu ACO

- Szybkozłączka do montażu/demontażu pompy bez narzędzi
- Opcjonalnie z mankiem uszczelniającym do betonu wodoodpornego
- Aż 3 dopływy DN100
- Kilka typów nadstawek
  - ❑ 198 x 198 mm (ruszt wpustowy)
  - ❑ 360 x 300 mm (teleskopowo regulowana płyta zakrywająca)
  - ❑ 360 x 300 mm (teleskopowo regulowana płyta zakrywająca do dowolnego wypełnienia w kombinacji z rusztem wpustowym 150x150 mm z syfonem)

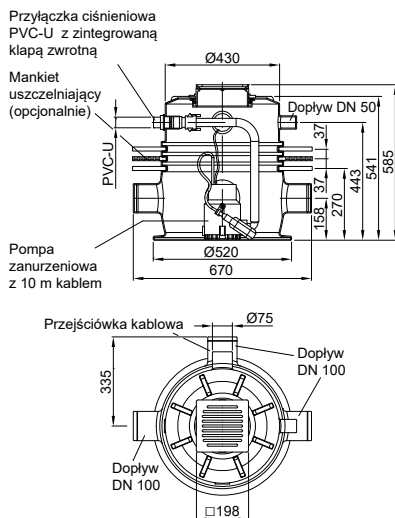


#### Dane techniczne

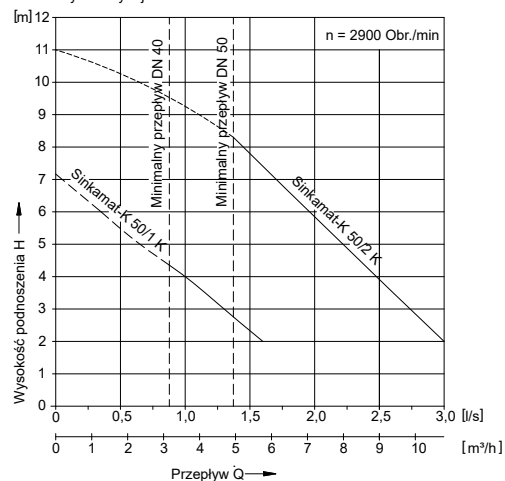
Sinkamat-K (Numer do zamówienia 620441, 620491)



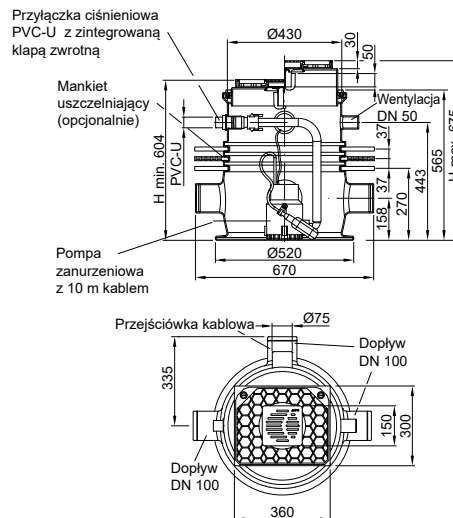
Sinkamat-K (Numer do zamówienia 620387, 620490)



Wykres wydajności



Sinkamat-K (Numer do zamówienia 620442, 620492)



Opis	Moc silnika		Prąd	Napięcie	Obroty	Średnica wolnego przelotu	Masa	Numer kat.
	P1	P2						
	[kW]	[kW]	[A]	[V]	[Obr./min]	[mm]	[kg]	
<b>Typ: 50/1-K mono</b>								
<ul style="list-style-type: none"> <li>■ Nadstawka                             <ul style="list-style-type: none"> <li><input type="checkbox"/> Rozmiar ramy: 360 x 300 mm</li> <li><input type="checkbox"/> Płyta do dowolnego wypełnienia lub jako plastikowa pokrywa z powierzchnią antypoślizgową</li> <li><input type="checkbox"/> Klasa obciążenia: K3</li> </ul> </li> </ul>	0,3	0,13	1,8	230	2800	10	14	<b>620441</b>
<ul style="list-style-type: none"> <li>■ Nadstawka                             <ul style="list-style-type: none"> <li><input type="checkbox"/> Rozmiar ramy: 198 x 198 mm</li> <li><input type="checkbox"/> Wpustowy ruszt szczelinowy</li> <li><input type="checkbox"/> Klasa obciążenia: K3</li> </ul> </li> </ul>	0,3	0,13	1,8	230	2800	10	14	<b>620387</b>
<ul style="list-style-type: none"> <li>■ Nadstawka                             <ul style="list-style-type: none"> <li><input type="checkbox"/> Rozmiar ramy: 360 x 300 mm</li> <li><input type="checkbox"/> Do dowolnego wypełnienia</li> <li><input type="checkbox"/> Ruszt wpustowy 150x150mm</li> <li><input type="checkbox"/> Z blokadą zapachu (syfonem)</li> </ul> </li> </ul>	0,3	0,13	1,8	230	2800	10	15	<b>620442</b>
<b>Typ: 50/2-K mono</b>								
<ul style="list-style-type: none"> <li>■ Nadstawka                             <ul style="list-style-type: none"> <li><input type="checkbox"/> Rozmiar ramy: 360 x 300 mm</li> <li><input type="checkbox"/> Płyta do dowolnego wypełnienia lub jako plastikowa pokrywa z powierzchnią antypoślizgową</li> <li><input type="checkbox"/> Klasa obciążenia: K3</li> </ul> </li> </ul>	0,85	0,43	3,7	230	2800	10	16	<b>620491</b>
<ul style="list-style-type: none"> <li>■ Nadstawka                             <ul style="list-style-type: none"> <li><input type="checkbox"/> Rozmiar ramy: 198 x 198 mm</li> <li><input type="checkbox"/> Wpust z rusztem szczelinowym</li> <li><input type="checkbox"/> Klasa obciążenia: K3</li> </ul> </li> </ul>	0,85	0,43	3,7	230	2800	10	16	<b>620490</b>
<ul style="list-style-type: none"> <li>■ Nadstawka                             <ul style="list-style-type: none"> <li><input type="checkbox"/> Rozmiar ramy: 360 x 300 mm</li> <li><input type="checkbox"/> Do dowolnego wypełnienia</li> <li><input type="checkbox"/> Ruszt wpustowy 150x150mm</li> <li><input type="checkbox"/> Z blokadą zapachu (syfonem)</li> </ul> </li> </ul>	0,85	0,43	3,7	230	2800	10	17	<b>620492</b>

### Sinkamat-K duo

#### Informacje o produkcie

- Zakres zastosowania:
  - Do instalacji pod podłogą, w obszarach chronionych przed mrozem, pod poziomem przepływu zwrotnego, np. w piwnicach, pralniach, warsztatach przydomowych itd.
  - Ścieki domowe z pryszniców, pralek, umywalk itd. (bez zawartości fekaliiów)
- W pełni odpowiada normie EN 12050-2
- Osadnik z polietylenu
- Złączka ciśnieniowa: PVC-U DN 50
- Objętość użyteczna: 15 l

#### Zalety produktu ACO

- Szybkozłączka do montażu/demontażu pompy bez narzędzi
- Opcjonalnie z mankietem uszczelniającym do betonu wodoodpornego
- Aż 3 dopływy DN100
- Kilka typów nadstawek
  - 360 x 300 mm (teleskopowo regulowana płyta zakrywająca)
  - 360 x 300 mm (teleskopowo regulowana płyta zakrywająca do dowolnego wypełnienia w kombinacji z rusztem wpustowym 150x150 mm z syfonem)



#### Dane techniczne

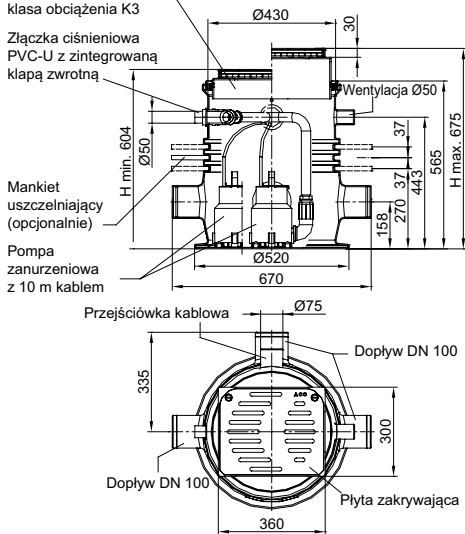
Sinkamat-K duo 1205.00.00, 1205.00.01

Nadstawka 360 x 360 mm, z pokrywą do dowolnego wypełnienia lub jako pełna pokrywa, klasa obciążenia K3

Złączka ciśnieniowa PVC-U z zintegrowaną klapą zwrotną

Mankiet uszczelniający (opcjonalnie)

Pompa zanurzeniowa z 10 m kablem



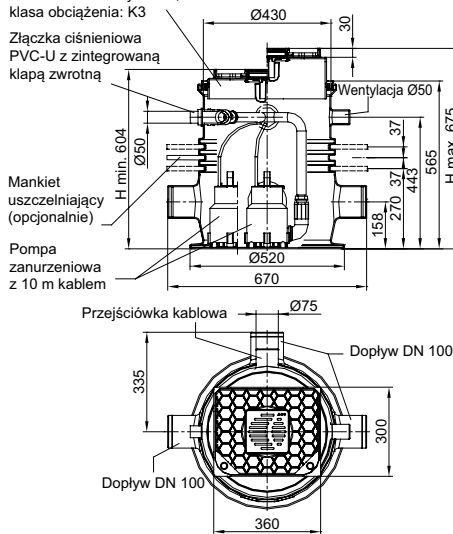
Sinkamat-K duo 205.00.02, 1205.00.03

Nadstawka 360 x 360 mm, z pokrywą do dowolnego wypełnienia, ruszt wpustowy 150 x 150 mm z syfonem, klasa obciążenia: K3

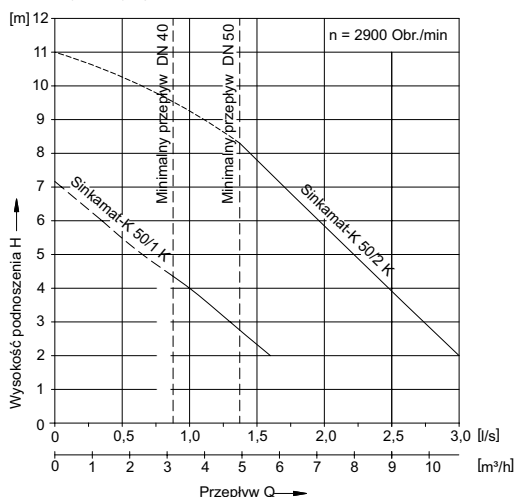
Złączka ciśnieniowa PVC-U z zintegrowaną klapą zwrotną

Mankiet uszczelniający (opcjonalnie)

Pompa zanurzeniowa z 10 m kablem



Wykres wydajności



Opis	Moc silnika		Prąd	Napięcie	Obroty	Średnica wolnego przelotu	Masa	Numer kat.
	P1	P2						
	[kW]	[kW]	[A]	[V]	[Obr./min]	[mm]	[kg]	
<b>Typ: 50/1-K duo</b>								
<ul style="list-style-type: none"> <li>■ Nadstawka                             <ul style="list-style-type: none"> <li><input type="checkbox"/> Rozmiar ramy: 360 x 300 mm</li> <li><input type="checkbox"/> Płyta do dowolnego wypełnienia lub jako plastikowa pokrywa z powierzchnią antypoślizgową</li> <li><input type="checkbox"/> Klasa obciążenia: K3</li> </ul> </li> </ul>	0,3	0,13	1,8	230	2800	10	18	<b>1205.00.00</b>
<ul style="list-style-type: none"> <li>■ Nadstawka                             <ul style="list-style-type: none"> <li><input type="checkbox"/> Rozmiar ramy: 360 x 300 mm</li> <li><input type="checkbox"/> Do dowolnego wypełnienia</li> <li><input type="checkbox"/> Ruszt wpustowy 150x150mm</li> <li><input type="checkbox"/> Z blokadą zapachu (syfonem)</li> </ul> </li> </ul>	0,3	0,13	1,8	230	2800	10	18	<b>1205.00.02</b>
<b>Typ: 50/2-K duo</b>								
<ul style="list-style-type: none"> <li>■ Nadstawka                             <ul style="list-style-type: none"> <li><input type="checkbox"/> Rozmiar ramy: 360 x 300 mm</li> <li><input type="checkbox"/> Płyta do dowolnego wypełnienia lub jako plastikowa pokrywa z powierzchnią antypoślizgową</li> <li><input type="checkbox"/> Klasa obciążenia: K3</li> </ul> </li> </ul>	0,85	0,43	3,7	230	2800	10	22	<b>1205.00.01</b>
<ul style="list-style-type: none"> <li>■ Nadstawka                             <ul style="list-style-type: none"> <li><input type="checkbox"/> Rozmiar ramy: 360 x 300 mm</li> <li><input type="checkbox"/> Do dowolnego wypełnienia</li> <li><input type="checkbox"/> Ruszt wpustowy 150x150mm</li> <li><input type="checkbox"/> Z blokadą zapachu (syfonem)</li> <li><input type="checkbox"/> Klasa obciążenia: K3</li> </ul> </li> </ul>	0,85	0,43	3,7	230	2800	10	22	<b>1205.00.03</b>



### Muli-Mini mono

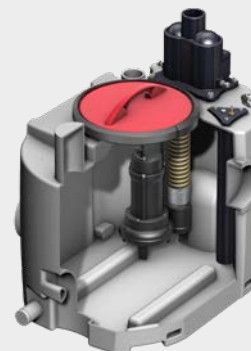
#### Informacje o produkcie

##### Zakres zastosowania:

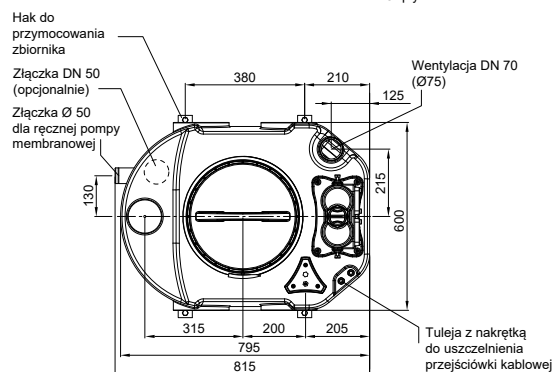
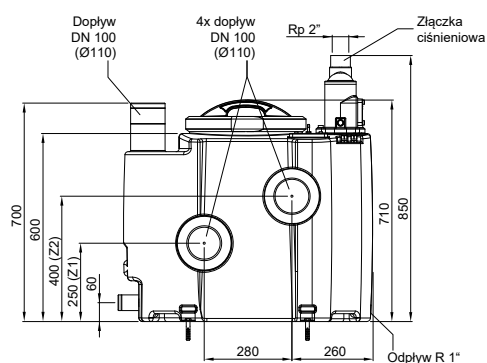
- Pralnie
- Zespoły pryszniców
- Sutereny
- Osadnik zbiorczy z polietylenu
- Pompa zanurzeniowa
- Obudowa IP 68
- Jednostka sterująca
- Obudowa IP 54
- W pełni odpowiada normie EN 12050-2
- Średnica wolnego przełotu 38 mm

##### Zalety produktu ACO

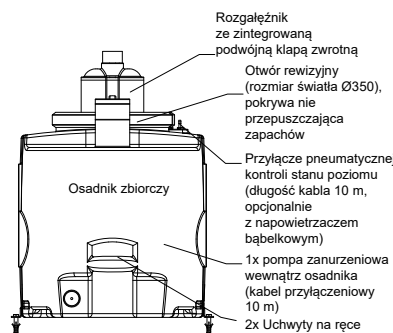
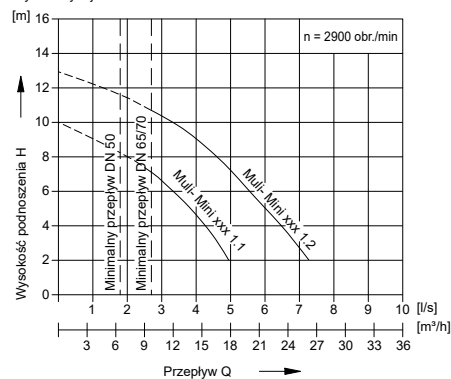
- Wygodne przyłączenie na różnych wysokościach
- Optymalny dostęp do pompy
- Wysoka odporność chemiczna wszystkich komponentów
- Demontaż pompy bez użycia narzędzi
- Kompaktowe rozmiary – można przenieść przez drzwi o minimalnej szerokości 700 mm
- Niska masa



#### Dane techniczne



Wykres wydajności



Moc silnika		Prąd	Napięcie	Obroty	Średnica wolnego przełotu	Całkowita objętość	Objętość użyteczna			Masa	Numer kat.
P1	P2						Wys. dopływu Z1	Wys. dopływu Z2	Dopyw z góry		
[kW]	[kW]	[A]	[V]	[Obr./min]	[mm]	[l]	[l]	[l]	[l]	[kg]	
<b>Typ: Muli-Mini MDP 1.1</b>											
0,7	0,55	1,3	400	2900	38	190	60	108	140	50	1206.00.05
<b>Typ: Muli-Mini MDP 1.2</b>											
1,5	1,1	2,6	400	2900	38	190	60	108	140	54	1206.00.06
<b>Typ: Muli-Mini MWP 1.1</b>											
0,8	0,55	3,6	230	2900	38	190	60	108	140	50	1206.00.07
<b>Typ: Muli-Mini MWP 1.2</b>											
1,8	1,1	8,2	230	2900	38	190	60	108	140	54	1206.00.08

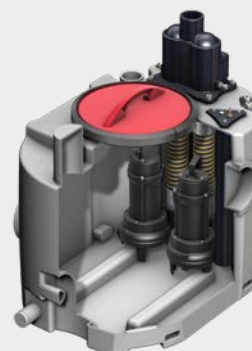
Muli-Mini duo

Informacje o produkcie

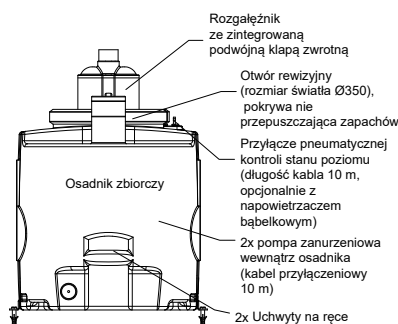
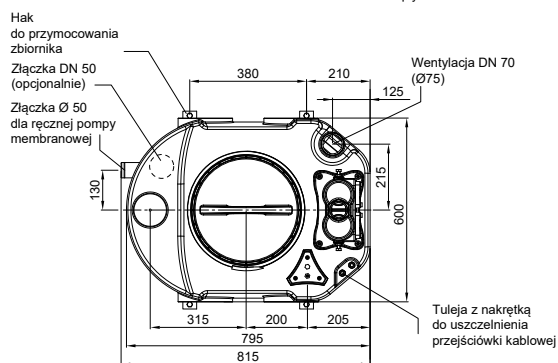
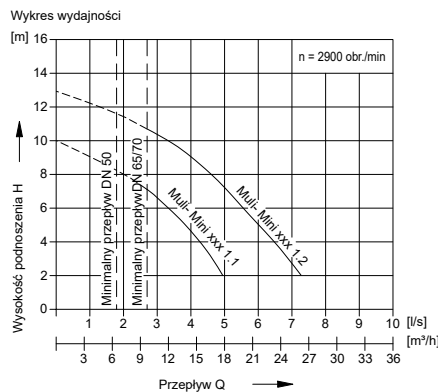
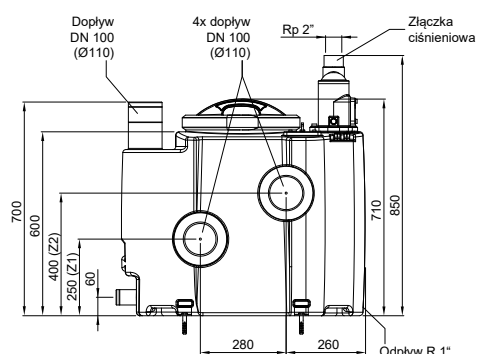
- Zakres zastosowania:
  - Za separatorami tłuszczu do NS 4 (przy użyciu napowietrzacza bąbelkowego)
  - Pralnie
  - Zespoły pryszniców
  - Sutereny
- Osadnik zbiorczy z polietylenu
- Dwie pompy zanurzeniowe
  - Obudowa IP 68
- Jednostka sterująca
  - Obudowa IP 54
- W pełni odpowiada normie EN 12050-2
- Średnica wolnego przelotu 38 mm

Zalety produktu ACO

- Wygodne przyłączenie na różnych wysokościach
- Optymalny dostęp do pompy
- Wysoka odporność chemiczna wszystkich komponentów
- Demontaż pompy bez użycia narzędzi
- Kompaktowe rozmiary – można przenieść przez drzwi o minimalnej szerokości 700 mm
- Niska masa

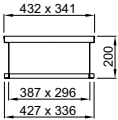
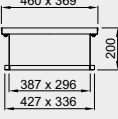
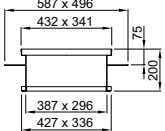
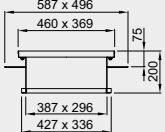
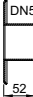

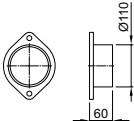
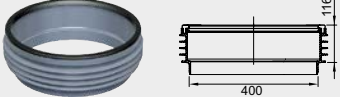
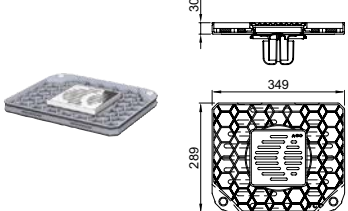
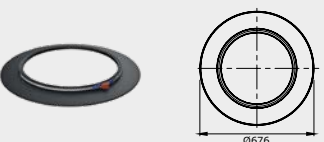


Dane techniczne

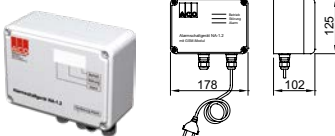
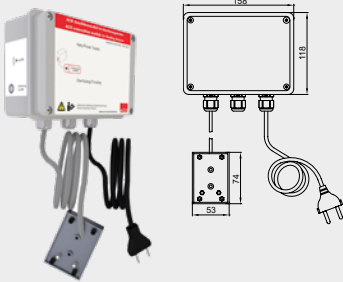


Moc silnika		Prąd	Napięcie	Obroty	Średnica wolnego przelotu	Całkowita objętość	Objętość użyteczna			Masa	Numer kat.
P1	P2						Wys. dopływu Z1	Wys. dopływu Z2	Dopływ z góry		
[kW]	[kW]	[A]	[V]	[Obr./min]	[mm]	[l]	[l]	[l]	[l]	[kg]	
<b>Typ: Muli-Mini DDP 1.1</b>											
0,7	0,55	1,3	400	2900	38	190	60	108	140	66	1206.00.01
<b>Typ: Muli-Mini DDP 1.2</b>											
1,5	1,1	2,6	400	2900	38	190	60	108	140	74	1206.00.02
<b>Typ: Muli-Mini DWP 1.1</b>											
0,8	0,55	3,6	230	2900	38	190	60	108	140	66	1206.00.03
<b>Typ: Muli-Mini DWP 1.2</b>											
1,8	1,1	8,2	230	2900	38	190	60	108	140	74	1206.00.04

**Akcesoria (pompy do szarej wody)**

	Nazwa	Odpowiednie dla	Opis	Numer kat.
	Nadstawka	■ Sinkamat-S/Z	<ul style="list-style-type: none"> <li>■ Ze stali nierdzewnej, materiał 1.4301</li> <li>■ <b>Bez kołnierza do hydroizolacji</b></li> <li>■ Wysokość: 200 mm</li> <li>■ Do głębszej zabudowy</li> </ul>	<b>0159.03.42</b>
	Nadstawka	■ Sinkamat-S/Z	<ul style="list-style-type: none"> <li>■ Ze stali nierdzewnej, materiał 1.4301</li> <li>■ <b>Bez kołnierza do hydroizolacji</b></li> <li>■ Wysokość: 200 mm</li> <li>■ Dla wersji szczelnej (wentylacja odbywa się przez dodatkowy przewód rurowy)</li> <li>■ Do głębszej zabudowy</li> </ul>	<b>0175.20.73</b>
	Nadstawka	■ Sinkamat-S/Z	<ul style="list-style-type: none"> <li>■ Ze stali nierdzewnej, materiał 1.4301</li> <li>■ <b>Z kołnierzem do hydroizolacji</b></li> <li>■ Wysokość: 200 mm</li> <li>■ Do głębszej zabudowy</li> </ul>	<b>0159.03.43</b>
	Nadstawka	■ Sinkamat-S/Z	<ul style="list-style-type: none"> <li>■ Ze stali nierdzewnej, materiał 1.4301</li> <li>■ <b>Z kołnierzem do hydroizolacji</b></li> <li>■ Wysokość: 200 mm</li> <li>■ Dla wersji szczelnej (wentylacja odbywa się przez dodatkowy przewód rurowy)</li> <li>■ Do głębszej zabudowy</li> </ul>	<b>0159.03.44</b>
	Część dopływowa	■ Sinkamat-S/Z	<ul style="list-style-type: none"> <li>■ Ze stali nierdzewnej, materiał 1.4301</li> <li>■ DN 50</li> </ul>	<b>0159.03.37</b>
	Część dopływowa	■ Sinkamat-S/Z	<ul style="list-style-type: none"> <li>■ Ze stali nierdzewnej, materiał 1.4301</li> <li>■ DN 70</li> </ul>	<b>0159.03.36</b>
	Część dopływowa	■ Sinkamat-S/Z	<ul style="list-style-type: none"> <li>■ Ze stali nierdzewnej, materiał 1.4301</li> <li>■ DN 100</li> </ul>	<b>0159.03.35</b>
	Nadstawka	■ Sinkamat-K (pod podłogę)	<ul style="list-style-type: none"> <li>■ Z uszczelką dwustronną</li> <li>■ Układane na siebie w odstępach co 116 mm</li> <li><input type="checkbox"/> W pompie Sinkamat-K można użyć maksymalnie dwie nadstawki</li> </ul>	<b>620381</b>
	Płyta zakrywająca kompletna	<ul style="list-style-type: none"> <li>■ Sinkamat-K</li> <li><input type="checkbox"/> 620441/620442</li> <li><input type="checkbox"/> 620491/620492</li> <li><input type="checkbox"/> 1205.00.00</li> <li><input type="checkbox"/> 1205.00.01</li> <li><input type="checkbox"/> 1205.00.02</li> <li><input type="checkbox"/> 1205.00.03</li> </ul>	<ul style="list-style-type: none"> <li>■ Pokrywa do dowolnego wypełnienia</li> <li>■ Z rusztem szczelinowym</li> <li><input type="checkbox"/> Rozmiar ramy: 150 x 150 mm</li> <li><input type="checkbox"/> Klasa obciążenia: K 3</li> <li>■ Z blokadą zapachu (syfonem)</li> <li><input type="checkbox"/> Wysokość słupa wody: 50 mm</li> </ul>	<b>620385</b>
	Mankiet uszczelniający	■ Sinkamat-K (pod podłogę)	<ul style="list-style-type: none"> <li>■ Do instalacji w betonie wodoszczelnym</li> <li><input type="checkbox"/> Maksymalny poziom wody gruntowej: 2 m</li> </ul>	<b>620510</b>

	Nazwa	Odpowiednie dla	Opis	Numer kat.
 	Nasada dopływowa DN 50	<ul style="list-style-type: none"> <li>■ Sinkamat-K</li> <li>■ Multi-Mini</li> </ul>	<ul style="list-style-type: none"> <li>■ Z tworzywa</li> <li>■ Do podłączenia bocznego dopływu</li> <li>■ Do dodatkowej instalacji</li> <li>■ Masa: 0,1 kg</li> </ul>	2410.00.04
 	Zasuwa odcinająca DN 100	<ul style="list-style-type: none"> <li>■ Multi-Mini</li> </ul>	<ul style="list-style-type: none"> <li>■ Z PCV</li> <li>■ Obustronny króciec, średnica 110 mm z uszczelką obustronną</li> <li>■ Łączne rozmiary: 176 x 330 mm (L x H)</li> <li>■ Masa: 2,75 kg</li> </ul>	0175.13.84
 	Napowietrzacz bąbelkowy	<ul style="list-style-type: none"> <li>■ Multi-Mini</li> </ul>	<ul style="list-style-type: none"> <li>■ Do dodatkowej instalacji</li> <li>■ Mini kompresor i materiał łączący</li> <li>■ Do zwiększenia bezpieczeństwa użycia pompy</li> <li>■ Do wody zawierającej tłuszcz, itd.</li> </ul>	0154.81.27
	Zawór kulowy 2''	<ul style="list-style-type: none"> <li>■ Multi-Mini</li> </ul>	<ul style="list-style-type: none"> <li>■ Do złączki ciśnieniowej</li> <li>■ Do zablokowania dopływu na czas trwania prac serwisowych</li> </ul>	0159.31.79
	Przejście 2'' x 2''	<ul style="list-style-type: none"> <li>■ Multi-Mini</li> </ul>	<ul style="list-style-type: none"> <li>■ Ze stali nierdzewnej, materiał 1.4301</li> <li>■ Do przejścia z gwintu wewnętrznego Rp 2'' na zewnętrzny gwint Rp 2''</li> </ul>	0155.00.44
	Specjalna mocująca część rury wylotowej	<ul style="list-style-type: none"> <li>■ Multi-Mini</li> </ul>	<ul style="list-style-type: none"> <li>■ Do podłączenia rury wylotowej złączem elastycznym</li> <li>□ Rura wylotowa DN 50 (zewnętrzna średnica 48 - 52 mm)</li> <li>□ Rura wylotowa DN 50 (zewnętrzna średnica 57 - 61 mm)</li> <li>□ Rura wylotowa DN 70 (zewnętrzna średnica 73 - 76 mm)</li> </ul>	<p>0175.32.32</p> <p>0175.16.84</p> <p>0175.07.79</p>
 	Urządzenie sygnalizacyjne	<ul style="list-style-type: none"> <li>■ Sinkamat-S</li> <li>■ Sinkamat-Z</li> <li>■ Sinkamat-K (pod podłogę)</li> <li>□ Duo</li> <li>□ Mono (tylko w połączeniu z czujnikiem poziomu cieczy nr 0159.12.46)</li> <li>■ Multi-Mini</li> </ul>	<ul style="list-style-type: none"> <li>■ Ze złączem beznapięciowym</li> <li>■ Sygnał optyczny i akustyczny</li> <li>■ <b>Bez</b> stycznika</li> <li>■ Do instalacji poza przestrzeniami zagrożonymi wybuchem</li> <li>■ Rozmiary: 125 x 175 x 75 mm</li> <li>■ Klasa ochrony: IP65</li> <li>■ Napięcie robocze: 230V/AC 50/60Hz</li> <li>■ Wtyczka z kablem: 2 m</li> </ul>	0150.26.73
	Czujnik poziomu cieczy	<ul style="list-style-type: none"> <li>■ Sinkamat-K mono w połączeniu z urządzeniem sygnalizującym 0150.26.73</li> </ul>	<ul style="list-style-type: none"> <li>■ Z 10 m kablem</li> <li>■ Dla samodzielnych urządzeń sygnalizacyjnych/beznapięciowych sygnalizatorów wysokiego poziomu cieczy</li> </ul>	0159.12.46

	Nazwa	Odpowiednie dla	Opis	Numer kat.
	Urządzenie sygnalizacyjne <b>razem z modułem GSM</b>	<ul style="list-style-type: none"> <li>■ Multi-Mini</li> <li>■ Sinkamat-K duo</li> </ul>	<ul style="list-style-type: none"> <li>■ Urządzenie niezależne elektryczne</li> <li>■ Sygnał optyczny i akustyczny</li> <li>■ 1 wyjście alarmowe 12 V</li> <li>■ Z anteną GSM (kabel 2,5 m)</li> <li>■ Informacja SMS na telefon komórkowy</li> <li>■ Slot na standardową kartę SIM</li> <li>■ Klasa ochrony: IP54 (ze złączem antenowym IP44)</li> <li>■ Napięcie robocze: 230V/AC 50/60Hz</li> </ul>	<b>0150.80.14</b>
	Zestaw przyłączeniowy i moduł zanurzeniowy	<ul style="list-style-type: none"> <li>■ Wszystkie wolnostojące urządzenia pompujące</li> </ul>	<ul style="list-style-type: none"> <li>■ Do zgłaszania wycieku cieczy spowodowanego np. uszkodzoną rurą</li> <li>■ Dla cieczy elektroprzewodzących.</li> <li>■ Ze złączem beznapięciowym</li> <li>■ Optyczna i akustyczna sygnalizacja (ok. 80 dB)</li> <li>■ Rozmiary (szer. x wys. x gł.): 160 x 120 x 75 mm</li> <li>■ Klasa ochrony: IP 65</li> <li>■ Napięcie robocze: 230 V/AC 50/60 Hz</li> <li>■ Wtyczka z kablem: 1,4 m</li> <li>■ Czujnik zatopienia z 10 m kablem</li> </ul>	<b>0150.34.75</b>

**Muli-Star MDP 1/MWP 1**

**Informacje o produkcie**

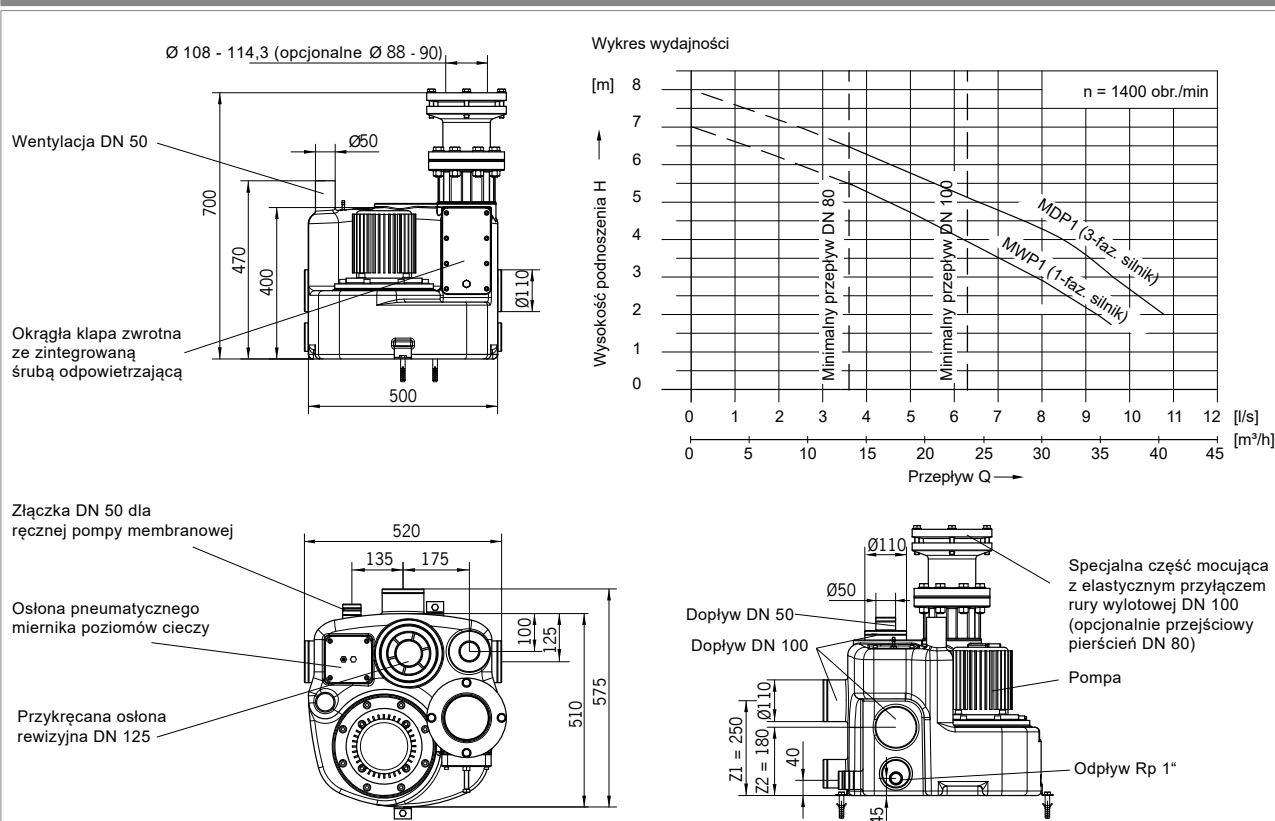
- Zakres zastosowania:
  - Domy jednorodzinne
  - Mieszkania w suterenie
- Osadnik zbiorczy z polietylenu
- Jeden agregat pompujący
  - Klasa IP 68
- Jednostka sterująca
  - Obudowa IP 54
- Pneumatyczna kontrola poziomów cieczy (razem z kablem czujnika o długości 5 m)
- W pełni odpowiada normie EN 12050-1

**Zalety produktu ACO**

- Niska masa: 31 kg
- Niski poziom hałasu roboczego dzięki niskoobrotowemu silnikowi
- Średnica wolnego przelotu pompy: 57 mm
- Szybki montaż
- Kompaktowe rozmiary – możliwość przeniesienia przez pokrywą z rozmiarem otworu 600x600 mm
- Otwarty wirnik



**Dane techniczne**



Moc silnika		Prąd	Napięcie	Obroty	Średnica wolnego przelotu	Całkowita objętość	Objętość użyteczna			Masa	Numer kat.
P1	P2						Wys. dopływu Z1	Wys. dopływu Z2	Dopływ z góry		
[kW]	[kW]	[A]	[V]	[Obr./min]	[mm]	[l]	[l]	[l]	[l]	[kg]	
<b>Typ: Muli-Star MDP 1</b>											
1	0,75	1,93	400	1380	57	60	20	25	30	31	1200.50.00
<b>Typ: Muli-Star MWP 1</b>											
1,1	0,75	5,05	230	1410	57	60	20	25	30	31	1200.50.01

### Muli-Star DDP 1/2

#### Informacje o produkcie

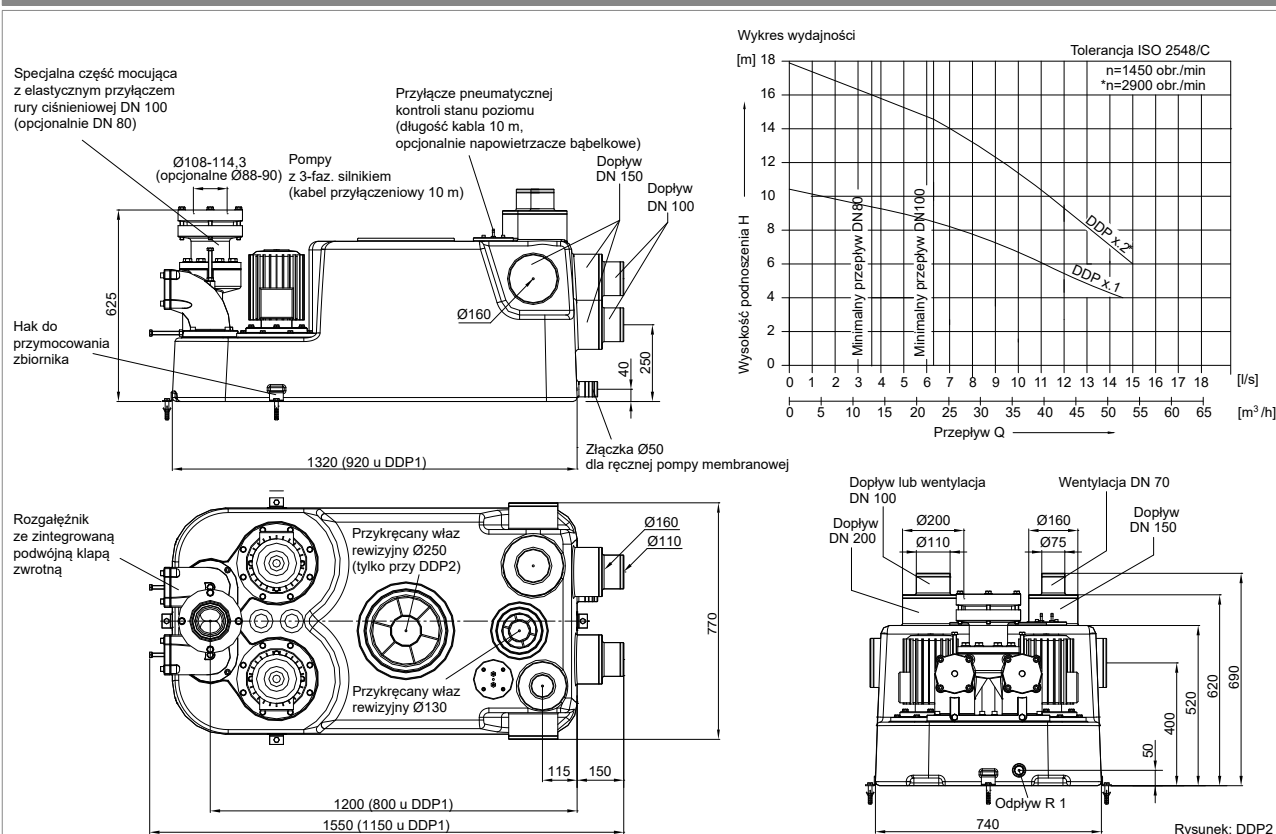
- Zakres zastosowania
  - Za separatorami tłuszczu do NS 15 (przy użyciu napowietrzacza bąbelkowego)
  - Domy mieszkalne
  - Budynki administracyjne, hotele
  - Szpitale
- Osadnik zbiorczy z polietylenu
- Dwa agregaty pompujące
  - Klasa IP 68
- Jednostka sterująca
  - Obudowa IP 54
- W pełni odpowiada normie EN 12050-1

#### Zalety produktu ACO

- Niska masa
- Wygodne przyłączenie dopływu na różnych wysokościach
- CFD - zoptymalizowany otwarty wirnik
- Wysoka odporność chemiczna wszystkich komponentów
- Odpowiednie do użycia za separatorem tłuszczu
- Szybki montaż
- Wysoka objętość użyteczna - aż do 185 l
- Wykonano pod rozmiar drzwi: 780 mm



#### Dane techniczne



Moc silnika		Prąd	Napięcie	Obroty	Średnica wolnego przelotu	Całkowita objętość	Objętość użyteczna			Masa	Numer kat.
P1	P2						Wys. dopływu Z1	Wys. dopływu Z2	Dopływ z góry		
[kW]	[kW]	[A]	[V]	[Obr./min]	[mm]	[l]	[l]	[l]	[l]	[kg]	
<b>Typ: Muli-Star DDP 1.1</b>											
1,83	1,5	5	400	1400	65	150	65	110	110	75	<b>1202.00.01</b>
<b>Typ: Muli-Star DDP 1.2</b>											
3,45	3	10	400	2800	65	150	65	110	110	102	<b>1202.00.02</b>
<b>Typ: Muli-Star DDP 2.1</b>											
1,83	1,5	5	400	1400	65	300	95	185	185	85	<b>1202.00.04</b>
<b>Typ: Muli-Star DDP 2.2</b>											
3,45	3	10	400	2800	65	300	95	185	185	112	<b>1202.00.05</b>

Muli Pro-PE K duo

Informacje o produkcie

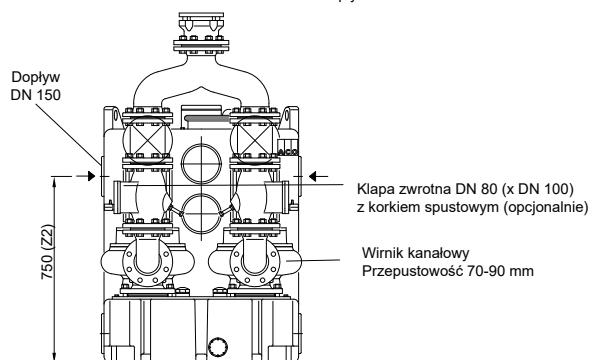
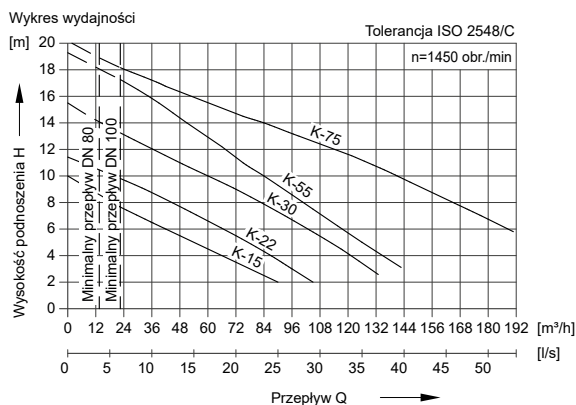
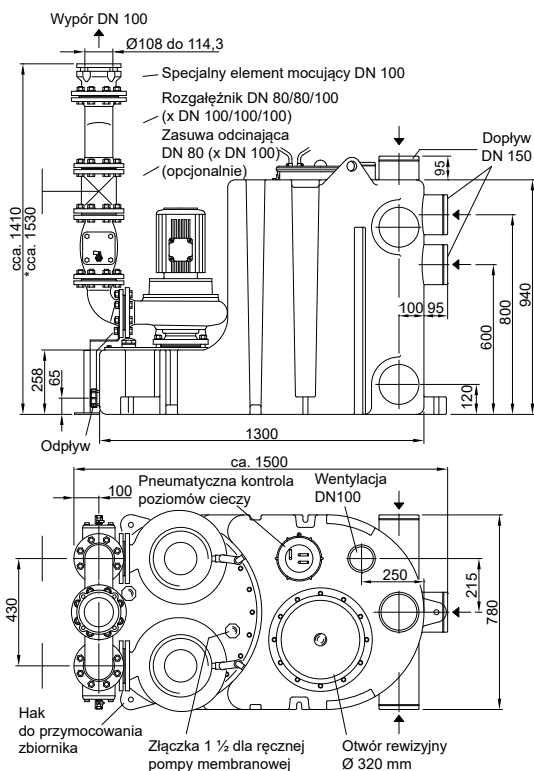
- Zakres zastosowania
  - Domy mieszkalne
  - Mniejsze obiekty komercyjne z dużą ilością wód ściekowych
  - Za separatorami tłuszczu do NS 20
  - Przy długich przewodach ciśnieniowych z dużymi różnicami wysokości
- Osadnik zbiorczy z polietylenu
- Dwa agregaty pompujące
  - Klasa IP 68
  - 3 fazy
  - 400 V / 16 A lub 32 A
- Jednostka sterująca
  - Obudowa IP 54

Zalety produktu ACO

- Duża objętość zbiornika
- Różne wysokości dopływów
- Wysoka niezawodność w trakcie działania dzięki kontroli poziomów cieczy przy użyciu rurki Pitota w połączeniu z napowietrzaniem
- Nadaje się do użycia w kanalizacji tłuszczowej
- Możliwość powiększenia objętości zbiornika dzięki równoległemu podłączeniu
- Oszczędny kanałowy wirnik
- Wykonano pod rozmiar drzwi: 780 mm



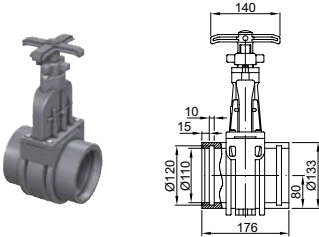
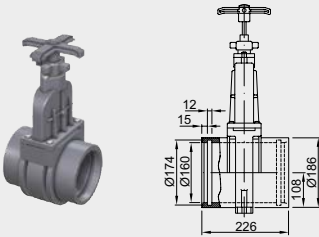
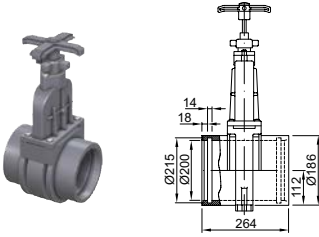
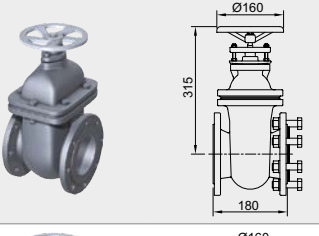
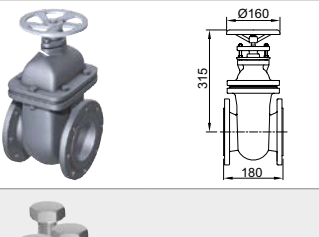
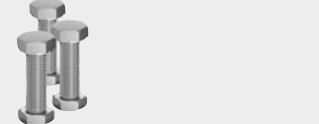
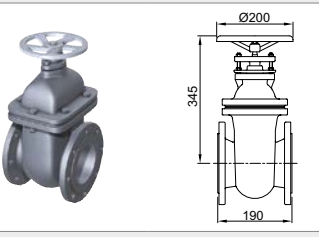
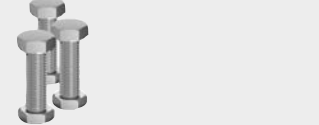
Dane techniczne


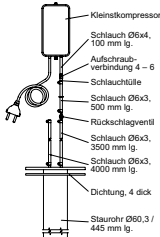


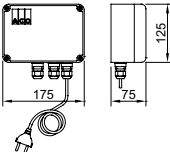

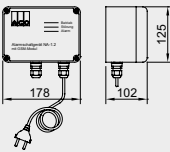

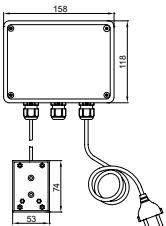


Moc silnika		Prąd [A]	Obroty [Obr./min]	Średnica wolnego przelotu [l]	Całk. objętość [l]	Objętość użyteczna dla wys. dopływu				Masa [kg]	Numer kat.
P1 [kW]	P2 [kW]					Z1 [l]	Z2 [l]	Z3 [l]	z góry [l]		
<b>Typ: Muli Pro-PE K-15 duo</b>											
2,01	1,5	3,6	1450	70	520	240	305	330	330	275	<b>0175.13.17</b>
<b>Typ: Muli Pro-PE K-22 duo</b>											
2,94	2,2	5,2	1450	70	520	240	305	330	330	285	<b>0175.13.18</b>
<b>Typ: Muli Pro-PE K-30 duo</b>											
3,87	3	6,6	1450	70	520	240	305	330	330	380	<b>0175.13.19</b>
<b>Typ: Muli Pro-PE K-55 duo</b>											
6,71	5,5	11,6	1450	70	520	240	305	330	330	425	<b>0175.13.20</b>
<b>Typ: Muli Pro-PE K-75 duo</b>											
8,97	7,5	15,5	1450	100	520	240	305	330	330	470	<b>0175.13.21</b>

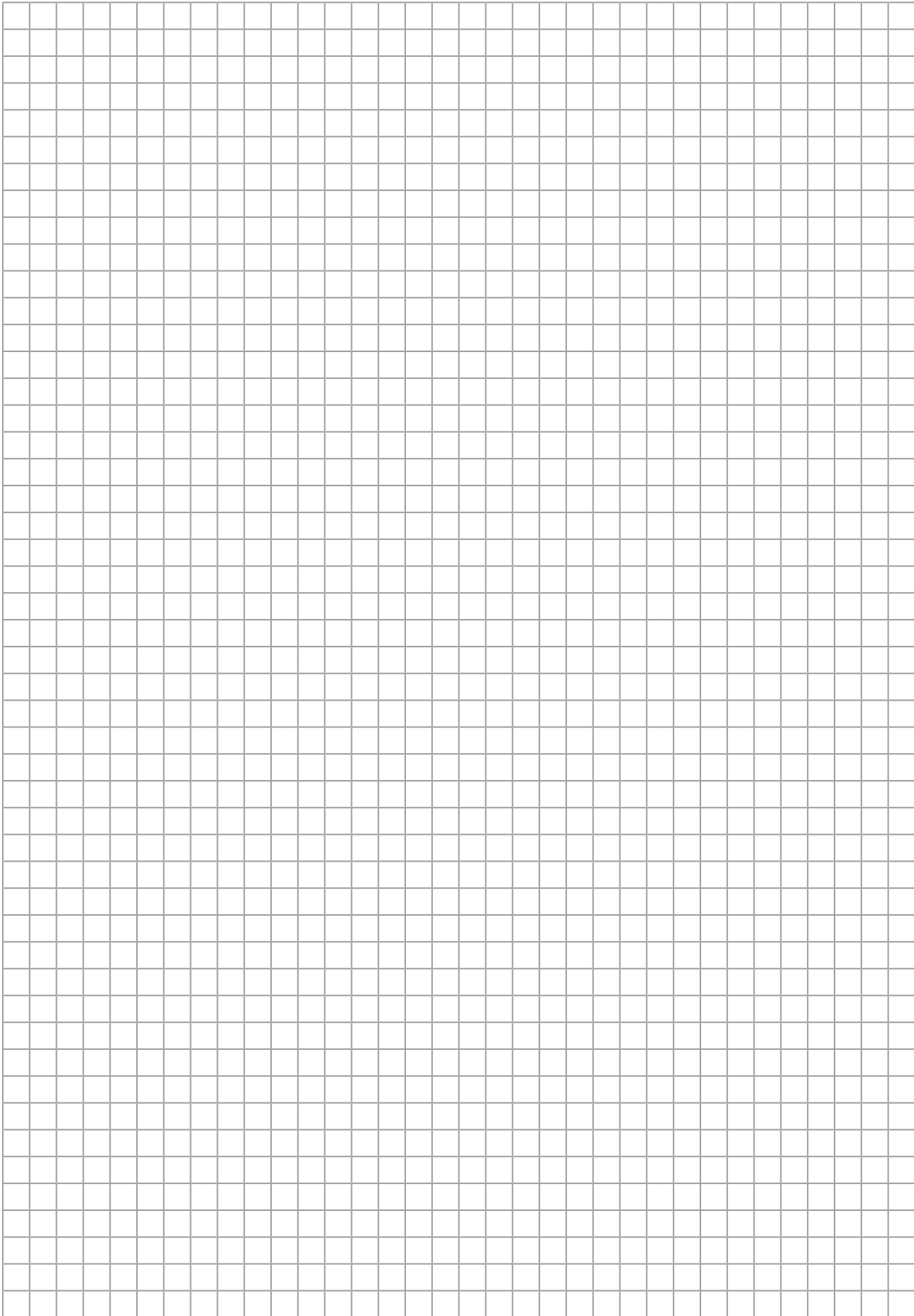


**Akcesoria (pompy do czarnej wody)**

	Nazwa	Odpowiednie dla	Opis	Numer kat.
	Zasuwa odcinająca dopływu DN 100	<ul style="list-style-type: none"> <li>■ Urządzenie pompujące</li> <li>■ Separatory tłuszczu z polietylenu</li> </ul>	<ul style="list-style-type: none"> <li>■ Z PCV</li> <li>■ Obustronny króciec, średnica 110 mm z uszczelką obustronną</li> <li>■ Łączne rozmiary: <ul style="list-style-type: none"> <li>■ 176 x 330 mm (L x H)</li> </ul> </li> <li>■ Masa: 2,75 kg</li> </ul>	<b>0175.13.84</b>
	Zasuwa odcinająca dopływu DN 150	<ul style="list-style-type: none"> <li>■ Urządzenie pompujące</li> <li>■ Separatory tłuszczu z polietylenu</li> </ul>	<ul style="list-style-type: none"> <li>■ Z PCV</li> <li>■ Obustronny króciec, średnica 160 mm z uszczelką obustronną</li> <li>■ Łączne rozmiary: <ul style="list-style-type: none"> <li>■ 226 x 510 mm (L x H)</li> </ul> </li> <li>■ Masa: 6,5 kg</li> </ul>	<b>0175.13.85</b>
	Zasuwa odcinająca dopływu DN 200	<ul style="list-style-type: none"> <li>■ Urządzenie pompujące</li> <li>□ Multi-Star DDP 1/2</li> <li>■ Separatory tłuszczu z polietylenu</li> </ul>	<ul style="list-style-type: none"> <li>■ Z PCV</li> <li>■ Obustronny króciec, średnica 200 mm z uszczelką obustronną</li> <li>■ Łączne rozmiary: <ul style="list-style-type: none"> <li>■ 264 x 637 mm (L x H)</li> </ul> </li> <li>■ Masa: 8,4 kg</li> </ul>	<b>0170.20.83</b>
	Zasuwa odcinająca wylot DN 80	<ul style="list-style-type: none"> <li>■ Multi-Star MDS 1/MWS 1</li> <li>■ Multi-Star DDP 1/2</li> </ul>	<ul style="list-style-type: none"> <li>■ Z żeliwa</li> <li>■ Do rur wylotowych</li> <li>■ 8 śrub i nakrętek</li> <li>■ 1 uszczelka DN 80</li> <li>■ Długość budowlana: 180 mm</li> <li>■ Masa: 21 kg</li> </ul>	<b>0154.51.93</b>
	Zasuwa odcinająca wylot DN 80	<ul style="list-style-type: none"> <li>■ Urządzenie pompujące</li> <li>□ Multi-Pro-PE</li> </ul>	<ul style="list-style-type: none"> <li>■ Z żeliwa</li> <li>■ Do rur wylotowych</li> <li>■ Długość budowlana: 180 mm</li> <li>■ Masa: 23 kg</li> </ul>	<b>0159.09.89</b>
	Zestaw montażowy	<ul style="list-style-type: none"> <li>■ Zasuwa odcinająca</li> <li>□ 0159.09.89</li> </ul>	<ul style="list-style-type: none"> <li>■ 8 śrub i nakrętek</li> <li>■ 1 uszczelka DN 80</li> </ul>	<b>0159.00.19</b>
	Zasuwa odcinająca wylot DN 100	<ul style="list-style-type: none"> <li>■ Urządzenie pompujące</li> <li>□ Multi-Pro-PE K-75</li> </ul>	<ul style="list-style-type: none"> <li>■ Z żeliwa</li> <li>■ Do rur wylotowych</li> <li>■ Długość budowlana: 190 mm</li> <li>■ Masa: 32 kg</li> </ul>	<b>0159.09.90</b>
	Zestaw montażowy	<ul style="list-style-type: none"> <li>■ Zasuwa odcinająca</li> <li>□ 0159.09.90</li> </ul>	<ul style="list-style-type: none"> <li>■ 8 śrub i nakrętek</li> <li>■ 1 uszczelka DN 100</li> </ul>	<b>0159.00.20</b>

	Nazwa	Odpowiednie dla	Opis	Numer kat.
 	Napowietrzacz bąbelkowy	<ul style="list-style-type: none"> <li>■ Multi-Star DDP 1/2</li> </ul>	<ul style="list-style-type: none"> <li>■ Do dodatkowej instalacji</li> <li>■ Mini kompresor i materiał łączący</li> <li>■ Do zwiększenia bezpieczeństwa użycia pompy</li> <li>■ Do wody zawierającej tłuszcz, itd.</li> </ul>	<b>0154.81.27</b>
	Pierścień przejściówka	<ul style="list-style-type: none"> <li>■ Wszystkie urządzenia pompujące</li> </ul>	<ul style="list-style-type: none"> <li>■ Przejście rury ciśnieniowej z DN 100 na DN 80</li> </ul>	<b>0159.37.97</b>
 	Urządzenie sygnalizacyjne	<ul style="list-style-type: none"> <li>■ Wszystkie urządzenia pompujące <b>Muli</b></li> </ul>	<ul style="list-style-type: none"> <li>■ Ze złączem beznapięciowym</li> <li>■ Informacja optyczna i akustyczna</li> <li>■ <b>Bez</b> stycznika</li> <li>■ Do instalacji poza przestrzeniami zagrożonymi wybuchem</li> <li>■ Klasa ochrony: IP65</li> <li>■ Napięcie robocze: 230V/AC 50/60Hz</li> <li>■ Wtyczka z kablem: 2 m</li> </ul>	<b>0150.26.73</b>
 	Urządzenie sygnalizacyjne <b>razem z modułem GSM</b>	<ul style="list-style-type: none"> <li>■ Wszystkie urządzenia pompujące <b>Muli</b></li> </ul>	<ul style="list-style-type: none"> <li>■ Niezależne urządzenie elektryczne</li> <li>■ Optyczne i akustyczne</li> <li>■ 1 wyjście alarmowe 12 V</li> <li>■ Z anteną GSM (kabel 2,5 m)</li> <li>■ Informacja SMS na telefon komórkowy</li> <li>■ Slot na standardową kartę SIM</li> <li>■ Klasa ochrony: IP54 (ze złączem antenowym IP44)</li> <li>■ Napięcie robocze: 230V/AC 50/60Hz</li> </ul>	<b>0150.80.14</b>
 	Zestaw przyłączeniowy i moduł zanurzeniowy	<ul style="list-style-type: none"> <li>■ Wszystkie urządzenia pompujące</li> </ul>	<ul style="list-style-type: none"> <li>■ Do zgłaszania wycieku cieczy spowodowanego np. uszkodzoną rurą</li> <li>■ Dla cieczy elektroprzewodzących.</li> <li>■ Ze złączem beznapięciowym</li> <li>■ Optyczna i akustyczna sygnalizacja (ok. 80 dB)</li> <li>■ Rozmiary (szer. x wys. x gł.): 160 x 120 x 75 mm</li> <li>■ Klasa ochrony: IP 65</li> <li>■ Napięcie robocze: 230 V/AC 50/60 Hz</li> <li>■ Wtyczka z kablem: 1,4 m</li> <li>■ Czujnik zatopienia z 10 m kablem</li> </ul>	<b>0150.34.75</b>

**Notatki**



# Pion Sprzedaży i Centrum Obsługi Klienta

Realizacja zamówień | Przygotowywanie ofert i doradztwo techniczne

<b>1</b> Olsztyn	<b>Kierownik Regionu</b>	607 664 716
	<b>Obsługa zamówień</b>	22 129 15 96
	<b>Przygotowanie ofert</b>	22 129 15 95

<b>2</b> Gdańsk	<b>Kierownik Regionu</b>	601 264 172
	<b>Obsługa zamówień</b>	22 129 15 90
	<b>Przygotowanie ofert</b>	22 129 11 99

<b>3</b> Szczecin	<b>Kierownik Regionu</b>	601 335 948
	<b>Obsługa zamówień</b>	22 129 15 92
	<b>Przygotowanie ofert</b>	22 129 11 99

<b>4</b> Poznań	<b>Kierownik Regionu</b>	601 335 941
	<b>Obsługa zamówień</b>	22 129 15 90
	<b>Przygotowanie ofert</b>	22 129 11 99

<b>5</b> Warszawa	<b>Kierownik Regionu</b>	693 029 201 500 086 068
	<b>Obsługa zamówień</b>	22 129 15 96
	<b>Przygotowanie ofert</b>	22 129 15 95

<b>6</b> Lublin	<b>Kierownik Regionu</b>	601 335 944
	<b>Obsługa zamówień</b>	22 129 15 92
	<b>Przygotowanie ofert</b>	22 129 15 91

<b>7</b> Łódź	<b>Kierownik Regionu</b>	514 913 696
	<b>Obsługa zamówień</b>	22 129 15 96
	<b>Przygotowanie ofert</b>	22 129 15 95

<b>8</b> Wrocław	<b>Kierownik Regionu</b>	609 511 290
	<b>Obsługa zamówień</b>	22 129 15 92
	<b>Przygotowanie ofert</b>	22 129 15 91

<b>9</b> Kraków	<b>Kierownik Regionu</b>	601 335 942
	<b>Obsługa zamówień</b>	22 129 15 92
	<b>Przygotowanie ofert</b>	22 129 15 91

<b>10</b> Katowice	<b>Kierownik Regionu</b>	601 335 940
	<b>Obsługa zamówień</b>	22 129 15 92
	<b>Przygotowanie ofert</b>	22 129 15 91

Region Sprzedaży Północ | Dyrektor Regionu: 695 777 620  
Region Sprzedaży Południe | Dyrektor Regionu: 508 362 896



Region Sprzedaży  
Południe

Obsługa Hurtowni Budowlanych

Region Północ | 500 086 069

Region Południe | 605 062 626



ACO Serwis | 501 492 392

**ACO Sp. z o.o.**  
ul. Fabryczna 5, Łąjski  
05-119 Legionowo  
Tel. 22 76 70 500  
info@aco.pl  
[www.aco.pl](http://www.aco.pl)

# ACO City

Kompleksowe rozwiązania odwodnień  
dla różnorodnych segmentów budownictwa

---

- Drogi i ulice
  - Porty morskie i nabrzeża
  - Kolejnictwo
  
  - Zakłady przemysłowe
  - Przemysł spożywczy
  - Przemysł farmaceutyczny
  
  - Obiekty sportowe i edukacyjne
  - Centra handlowe
  - Hotele
  - Biurowce
  
  - Budownictwo wielorodzinne
  - Budownictwo jednorodzinne
- 

ACO Sp. z o.o.

ul. Fabryczna 5, Łąjski  
05-119 Legionowo  
Tel. 22 76 70 500  
Fax. 22 76 70 513

info@aco.pl  
[www.aco.pl](http://www.aco.pl)

ACO. we care for water

