

### Muli-Mini mono

#### Informacje o produkcie

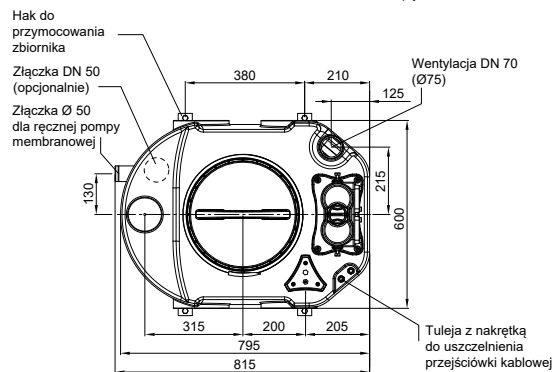
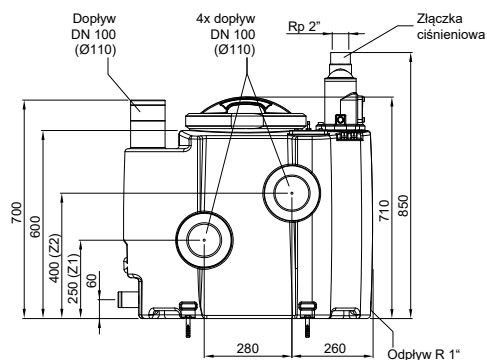
- Zakres zastosowania:
  - Pralnie
  - Zespoły pryszniców
  - Sutereny
- Osadnik zbiorczy z polietylenu
- Pompa zanurzeniowa
  - Obudowa IP 68
- Jednostka sterująca
  - Obudowa IP 54
- W pełni odpowiada normie EN 12050-2
- Średnica wolnego przelotu 38 mm

#### Zalety produktu ACO

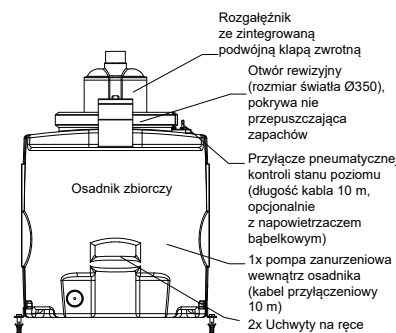
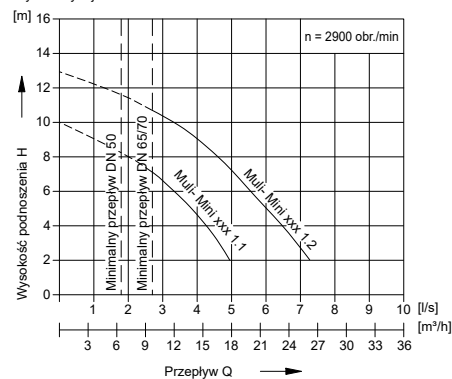
- Wygodne przyłączenie na różnych wysokościach
- Optymalny dostęp do pompy
- Wysoka odporność chemiczna wszystkich komponentów
- Demontaż pompy bez użycia narzędzi
- Kompaktowe rozmiary – można przenieść przez drzwi o minimalnej szerokości 700 mm
- Niska masa



#### Dane techniczne



Wykres wydajności



Moc silnika		Prąd	Napięcie	Obroty	Średnica wolnego przelotu	Całkowita objętość	Objętość użyteczna			Masa	Numer kat.
P1	P2						Wys. dopływu Z1	Wys. dopływu Z2	Dopływ z góry		
[kW]	[kW]	[A]	[V]	[Obr./min]	[mm]	[l]	[l]	[l]	[l]	[kg]	
<b>Typ: Muli-Mini MDP 1.1</b>											
0,7	0,55	1,3	400	2900	38	190	60	108	140	50	1206.00.05
<b>Typ: Muli-Mini MDP 1.2</b>											
1,5	1,1	2,6	400	2900	38	190	60	108	140	54	1206.00.06
<b>Typ: Muli-Mini MWP 1.1</b>											
0,8	0,55	3,6	230	2900	38	190	60	108	140	50	1206.00.07
<b>Typ: Muli-Mini MWP 1.2</b>											
1,8	1,1	8,2	230	2900	38	190	60	108	140	54	1206.00.08

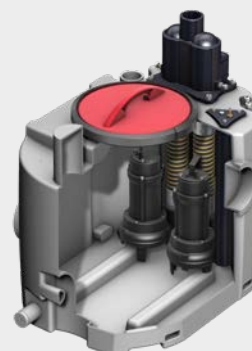
Muli-Mini duo

Informacje o produkcie

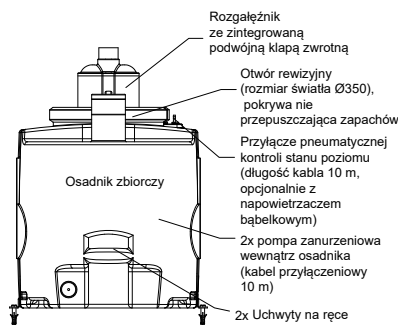
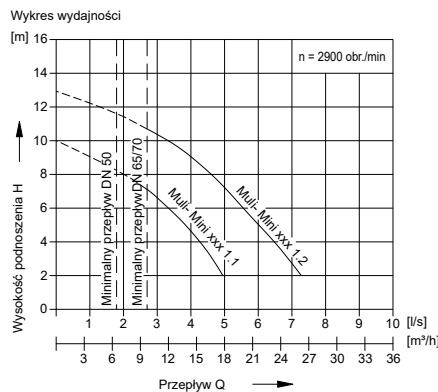
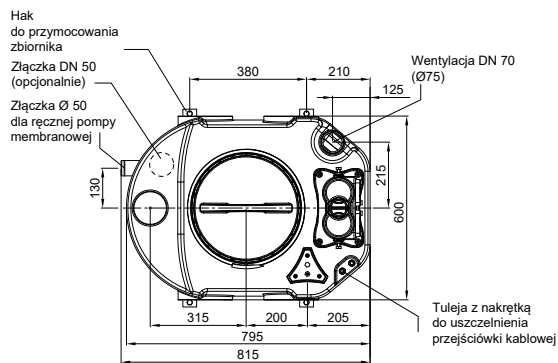
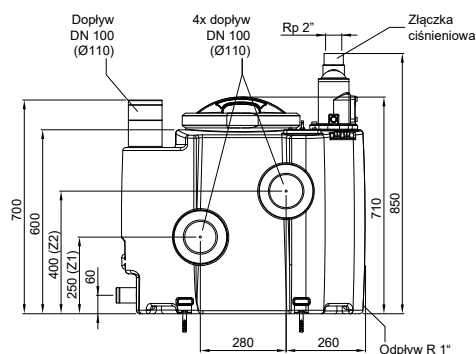
- Zakres zastosowania:
  - Za separatorami tłuszczu do NS 4 (przy użyciu napowietrzacza bąbelkowego)
  - Pralnie
  - Zespoły pryszniców
  - Sutereny
- Osadnik zbiorczy z polietylenu
- Dwie pompy zanurzeniowe
  - Obudowa IP 68
- Jednostka sterująca
  - Obudowa IP 54
- W pełni odpowiada normie EN 12050-2
- Średnica wolnego przelotu 38 mm

Zalety produktu ACO

- Wygodne przyłączenie na różnych wysokościach
- Optymalny dostęp do pompy
- Wysoka odporność chemiczna wszystkich komponentów
- Demontaż pompy bez użycia narzędzi
- Kompaktowe rozmiary – można przenieść przez drzwi o minimalnej szerokości 700 mm
- Niska masa

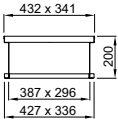
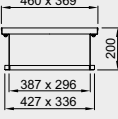
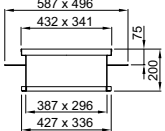
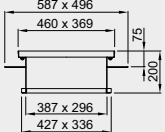
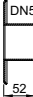

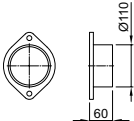
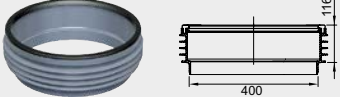
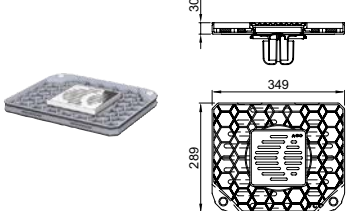
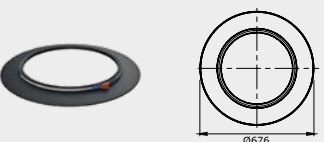


Dane techniczne



Moc silnika		Prąd	Napięcie	Obroty	Średnica wolnego przelotu	Całkowita objętość	Objętość użyteczna			Masa	Numer kat.
P1	P2						Wys. dopływu Z1	Wys. dopływu Z2	Dopływ z góry		
[kW]	[kW]	[A]	[V]	[Obr./min]	[mm]	[l]	[l]	[l]	[l]	[kg]	
<b>Typ: Muli-Mini DDP 1.1</b>											
0,7	0,55	1,3	400	2900	38	190	60	108	140	66	1206.00.01
<b>Typ: Muli-Mini DDP 1.2</b>											
1,5	1,1	2,6	400	2900	38	190	60	108	140	74	1206.00.02
<b>Typ: Muli-Mini DWP 1.1</b>											
0,8	0,55	3,6	230	2900	38	190	60	108	140	66	1206.00.03
<b>Typ: Muli-Mini DWP 1.2</b>											
1,8	1,1	8,2	230	2900	38	190	60	108	140	74	1206.00.04

**Akcesoria (pompy do szarej wody)**

	Nazwa	Odpowiednie dla	Opis	Numer kat.
	Nadstawka	■ Sinkamat-S/Z	<ul style="list-style-type: none"> <li>■ Ze stali nierdzewnej, materiał 1.4301</li> <li>■ <b>Bez kołnierza do hydroizolacji</b></li> <li>■ Wysokość: 200 mm</li> <li>■ Do głębszej zabudowy</li> </ul>	<b>0159.03.42</b>
	Nadstawka	■ Sinkamat-S/Z	<ul style="list-style-type: none"> <li>■ Ze stali nierdzewnej, materiał 1.4301</li> <li>■ <b>Bez kołnierza do hydroizolacji</b></li> <li>■ Wysokość: 200 mm</li> <li>■ Dla wersji szczelnej (wentylacja odbywa się przez dodatkowy przewód rurowy)</li> <li>■ Do głębszej zabudowy</li> </ul>	<b>0175.20.73</b>
	Nadstawka	■ Sinkamat-S/Z	<ul style="list-style-type: none"> <li>■ Ze stali nierdzewnej, materiał 1.4301</li> <li>■ <b>Z kołnierzem do hydroizolacji</b></li> <li>■ Wysokość: 200 mm</li> <li>■ Do głębszej zabudowy</li> </ul>	<b>0159.03.43</b>
	Nadstawka	■ Sinkamat-S/Z	<ul style="list-style-type: none"> <li>■ Ze stali nierdzewnej, materiał 1.4301</li> <li>■ <b>Z kołnierzem do hydroizolacji</b></li> <li>■ Wysokość: 200 mm</li> <li>■ Dla wersji szczelnej (wentylacja odbywa się przez dodatkowy przewód rurowy)</li> <li>■ Do głębszej zabudowy</li> </ul>	<b>0159.03.44</b>
	Część dopływowa	■ Sinkamat-S/Z	<ul style="list-style-type: none"> <li>■ Ze stali nierdzewnej, materiał 1.4301</li> <li>■ DN 50</li> </ul>	<b>0159.03.37</b>
	Część dopływowa	■ Sinkamat-S/Z	<ul style="list-style-type: none"> <li>■ Ze stali nierdzewnej, materiał 1.4301</li> <li>■ DN 70</li> </ul>	<b>0159.03.36</b>
	Część dopływowa	■ Sinkamat-S/Z	<ul style="list-style-type: none"> <li>■ Ze stali nierdzewnej, materiał 1.4301</li> <li>■ DN 100</li> </ul>	<b>0159.03.35</b>
	Nadstawka	■ Sinkamat-K (pod podłogę)	<ul style="list-style-type: none"> <li>■ Z uszczelką dwustronną</li> <li>■ Układane na siebie w odstępach co 116 mm</li> <li><input type="checkbox"/> W pompie Sinkamat-K można użyć maksymalnie dwie nadstawki</li> </ul>	<b>620381</b>
	Płyta zakrywająca kompletna	<ul style="list-style-type: none"> <li>■ Sinkamat-K</li> <li><input type="checkbox"/> 620441/620442</li> <li><input type="checkbox"/> 620491/620492</li> <li><input type="checkbox"/> 1205.00.00</li> <li><input type="checkbox"/> 1205.00.01</li> <li><input type="checkbox"/> 1205.00.02</li> <li><input type="checkbox"/> 1205.00.03</li> </ul>	<ul style="list-style-type: none"> <li>■ Pokrywa do dowolnego wypełnienia</li> <li>■ Z rusztem szczelinowym</li> <li><input type="checkbox"/> Rozmiar ramy: 150 x 150 mm</li> <li><input type="checkbox"/> Klasa obciążenia: K 3</li> <li>■ Z blokadą zapachu (syfonem)</li> <li><input type="checkbox"/> Wysokość słupa wody: 50 mm</li> </ul>	<b>620385</b>
	Mankiet uszczelniający	■ Sinkamat-K (pod podłogę)	<ul style="list-style-type: none"> <li>■ Do instalacji w betoniu wodoszczelnym</li> <li><input type="checkbox"/> Maksymalny poziom wody gruntowej: 2 m</li> </ul>	<b>620510</b>

	Nazwa	Odpowiednie dla	Opis	Numer kat.
 	Nasada dopływowa DN 50	<ul style="list-style-type: none"> <li>■ Sinkamat-K</li> <li>■ Multi-Mini</li> </ul>	<ul style="list-style-type: none"> <li>■ Z tworzywa</li> <li>■ Do podłączenia bocznego dopływu</li> <li>■ Do dodatkowej instalacji</li> <li>■ Masa: 0,1 kg</li> </ul>	2410.00.04
 	Zasuwa odcinająca DN 100	<ul style="list-style-type: none"> <li>■ Multi-Mini</li> </ul>	<ul style="list-style-type: none"> <li>■ Z PCV</li> <li>■ Obustronny króciec, średnica 110 mm z uszczelką obustronną</li> <li>■ Łączne rozmiary: 176 x 330 mm (L x H)</li> <li>■ Masa: 2,75 kg</li> </ul>	0175.13.84
 	Napowietrzacz bąbelkowy	<ul style="list-style-type: none"> <li>■ Multi-Mini</li> </ul>	<ul style="list-style-type: none"> <li>■ Do dodatkowej instalacji</li> <li>■ Mini kompresor i materiał łączący</li> <li>■ Do zwiększenia bezpieczeństwa użycia pompy</li> <li>■ Do wody zawierającej tłuszcz, itd.</li> </ul>	0154.81.27
	Zawór kulowy 2''	<ul style="list-style-type: none"> <li>■ Multi-Mini</li> </ul>	<ul style="list-style-type: none"> <li>■ Do złączki ciśnieniowej</li> <li>■ Do zablokowania dopływu na czas trwania prac serwisowych</li> </ul>	0159.31.79
	Przejście 2'' x 2''	<ul style="list-style-type: none"> <li>■ Multi-Mini</li> </ul>	<ul style="list-style-type: none"> <li>■ Ze stali nierdzewnej, materiał 1.4301</li> <li>■ Do przejścia z gwintu wewnętrznego Rp 2'' na zewnętrzny gwint Rp 2''</li> </ul>	0155.00.44
	Specjalna mocująca część rury wylotowej	<ul style="list-style-type: none"> <li>■ Multi-Mini</li> </ul>	<ul style="list-style-type: none"> <li>■ Do podłączenia rury wylotowej złączem elastycznym</li> <li><input type="checkbox"/> Rura wylotowa DN 50 (zewnętrzna średnica 48 - 52 mm)</li> <li><input type="checkbox"/> Rura wylotowa DN 50 (zewnętrzna średnica 57 - 61 mm)</li> <li><input type="checkbox"/> Rura wylotowa DN 70 (zewnętrzna średnica 73 - 76 mm)</li> </ul>	<p>0175.32.32</p> <p>0175.16.84</p> <p>0175.07.79</p>
 	Urządzenie sygnalizacyjne	<ul style="list-style-type: none"> <li>■ Sinkamat-S</li> <li>■ Sinkamat-Z</li> <li>■ Sinkamat-K (pod podłogę)</li> <li><input type="checkbox"/> Duo</li> <li><input type="checkbox"/> Mono (tylko w połączeniu z czujnikiem poziomu cieczy nr 0159.12.46)</li> <li>■ Multi-Mini</li> </ul>	<ul style="list-style-type: none"> <li>■ Ze złączem beznapięciowym</li> <li>■ Sygnał optyczny i akustyczny</li> <li>■ <b>Bez</b> stycznika</li> <li>■ Do instalacji poza przestrzeniami zagrożonymi wybuchem</li> <li>■ Rozmiary: 125 x 175 x 75 mm</li> <li>■ Klasa ochrony: IP65</li> <li>■ Napięcie robocze: 230V/AC 50/60Hz</li> <li>■ Wtyczka z kablem: 2 m</li> </ul>	0150.26.73
	Czujnik poziomu cieczy	<ul style="list-style-type: none"> <li>■ Sinkamat-K mono w połączeniu z urządzeniem sygnalizującym 0150.26.73</li> </ul>	<ul style="list-style-type: none"> <li>■ Z 10 m kablem</li> <li>■ Dla samodzielnych urządzeń sygnalizacyjnych/beznapięciowych sygnalizatorów wysokiego poziomu cieczy</li> </ul>	0159.12.46

	Nazwa	Odpowiednie dla	Opis	Numer kat.
	Urządzenie sygnalizacyjne <b>razem z modułem GSM</b>	<ul style="list-style-type: none"> <li>■ Multi-Mini</li> <li>■ Sinkamat-K duo</li> </ul>	<ul style="list-style-type: none"> <li>■ Urządzenie niezależne elektryczne</li> <li>■ Sygnał optyczny i akustyczny</li> <li>■ 1 wyjście alarmowe 12 V</li> <li>■ Z anteną GSM (kabel 2,5 m)</li> <li>■ Informacja SMS na telefon komórkowy</li> <li>■ Slot na standardową kartę SIM</li> <li>■ Klasa ochrony: IP54 (ze złączem antenowym IP44)</li> <li>■ Napięcie robocze: 230V/AC 50/60Hz</li> </ul>	<b>0150.80.14</b>
	Zestaw przyłączeniowy i moduł zanurzeniowy	<ul style="list-style-type: none"> <li>■ Wszystkie wolnostojące urządzenia pompujące</li> </ul>	<ul style="list-style-type: none"> <li>■ Do zgłaszania wycieku cieczy spowodowanego np. uszkodzoną rurą</li> <li>■ Dla cieczy elektroprzewodzących.</li> <li>■ Ze złączem beznapięciowym</li> <li>■ Optyczna i akustyczna sygnalizacja (ok. 80 dB)</li> <li>■ Rozmiary (szer. x wys. x gł.): 160 x 120 x 75 mm</li> <li>■ Klasa ochrony: IP 65</li> <li>■ Napięcie robocze: 230 V/AC 50/60 Hz</li> <li>■ Wtyczka z kablem: 1,4 m</li> <li>■ Czujnik zatopienia z 10 m kablem</li> </ul>	<b>0150.34.75</b>