

ACO Higieniczne rewizje i hermetyczne pokrywy

ACO pokrywy szczelne mogą służyć jako higieniczne rewizje i szczelne zamknięcia do wpustów.

Pokrywy te zostały opracowane specjalnie dla higienicznie wrażliwych obszarów – dla „suchego” procesu produkcji i jego kontroli podczas czyszczenia na mokro (np. przemysł farmaceutyczny).

Rodzaj i wysokość podłogi, sposób użytkowania, rodzaj warstw hydroizolacji znajdujących się w płycie posadzki – te czynniki są ważne, aby wybrać odpowiedni typ rewizji.

Rewizje o stałej wysokości (jednoczęściowe) są to proste, osobne punkty dostępu, które są odpowiednie do posadzek betonowych, żywicznych lub utwardzonej podłogi, w większości bez połączenia z systemem warstwy hydroizolacyjnej.

Rewizje teleskopowe są to konstrukcje wieloczęściowe. Rewizje te są odpowiednie dla większości konstrukcji podłogowych, zwłaszcza z warstwami hydroizolacyjnymi.

Rewizja
jednoczęściowa

Rewizja
teleskopowa


- 1** Pokrywa szczelna
- 2** Część górna/ korpus jednoczęściowy
- 3** Pierścień dwufunkcyjny
- 4** Część dolna
- 5** Nóżki poziomujące

ACO pokrywy szczelne

Odporność

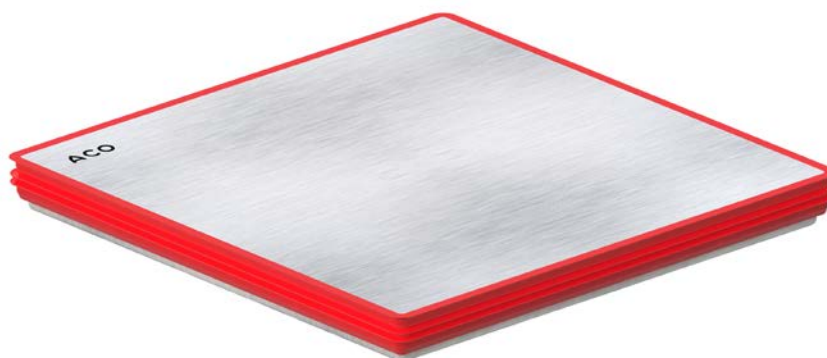
- Odporność na korozję dzięki stali nierdzewnej klasy 1.4404
- Wyjątkowo chemicznie odporna uszczelka (TPEV)
- Klasa wytrzymałości R50 lub M125 (zgodnie z EN 1253)

Funkcjonalność

- Hermetycznie oddziela środowisko powyżej i poniżej pokrywy
- Możliwe zastosowywanie pokryw hermetycznych jako wtórnego elementu zamykającego w przypadku kiedy syfon szybko wysycha
- Używana jako zwieńczenie rewizji
- Sprawdzona zgodnie z zaleceniami z EN 1253, 5.8.1

Czystość

- Brak miejsca dla mikroorganizmów lub gromadzenie się brudu - górna powierzchnia uszczelki ściśle przylega zarówno do wpustu jak i pokrywy - nie ma „kieszoni”
- Łatwa obsługa dzięki niewielkiej wadze i przyssawce (dostępna jako akcesorium)



Charakterystyka zastosowanego materiału uszczelniającego

Główne zalety TPEV

(Mieszanka polipropylenu z EPDM):

- Aktualnie **TOP materiał uszczelniający** dla większości zastosowań przemysłowych
- **Lepsza odporność mechaniczna** niż dla uszczelki EPDM i NBR
- Dzięki swoim doskonałym właściwościom stosowany również np: w motoryzacji, energetyce itd.

Właściwości:

- Długa żywotność (wysoka odporność na zmęczenie materiału)
- Stabilny wymiarowo i odporny mechanicznie
- Elastyczny
- Odporność na ściskanie
- Odporność na wysoką temperaturę (+120°C / -35°C)
- Doskonała stabilność wobec promieni UV i ozonu
- Stabilny chemicznie

Test szczelności (zgodnie z EN 1253-1, 2015, artykuł 5.8.1, szczelność)*

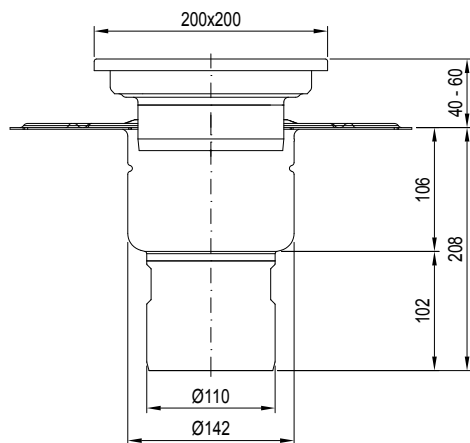
Ciśnienie zdefiniowane przez normę	Czas testu określony przez normę	Rzeczywisty czas testu	Wynik zgodnie z normą	Uwaga
200 Pa (20,4 mm słupa wody na powierzchni)	15 minut	45 min.	OK	Dla ciśnienia, które wynosiło 412 Pa, pokrywa była wciąż szczelna

*Test przeprowadzono na szczelnej pokrywie 200x200 mm.

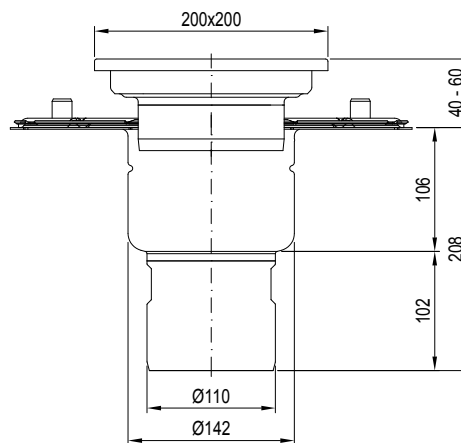
Wysokości zabudowy

Rewizja teleskopowa pionowa DN100

Konstrukcja z kołnierzem do przyklejenia izolacji

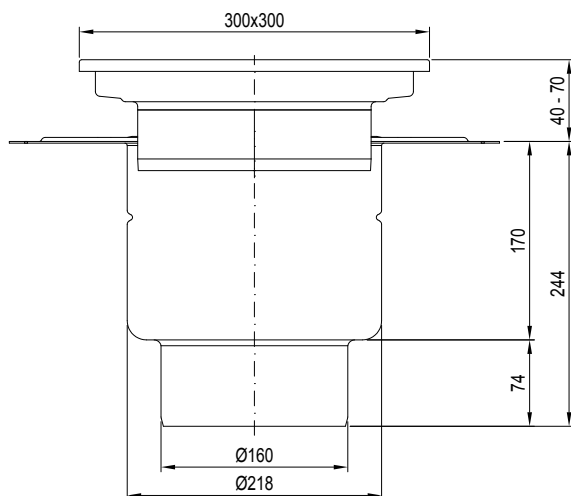


Konstrukcja z kołnierzem do przykręcenia izolacji

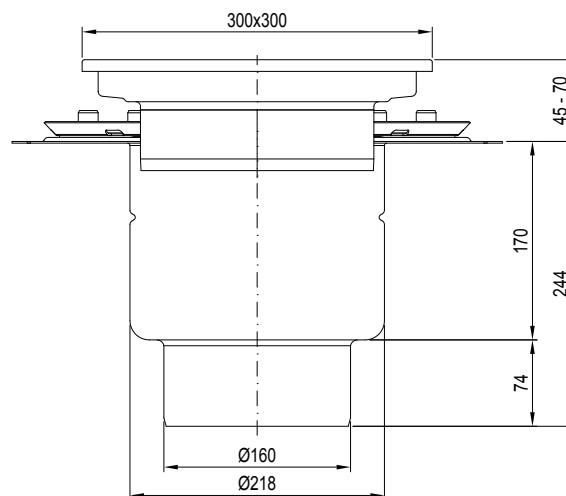


Rewizja teleskopowa pionowa DN150

Konstrukcja z kołnierzem do przyklejenia izolacji



Konstrukcja z kołnierzem do przykręcenia izolacji



ACO Higieniczne rewizje i hermetyczne pokrywy

Informacje o produkcie

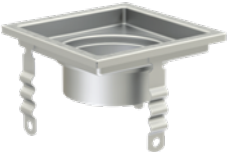
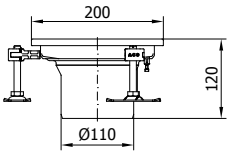

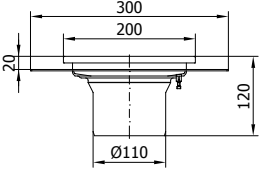
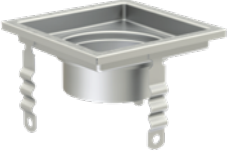
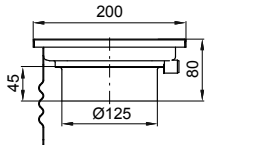

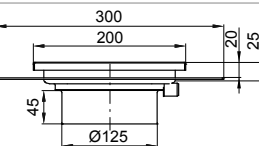

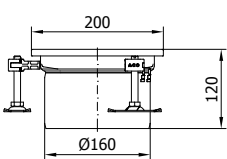

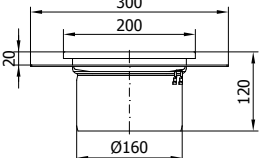
- Materiał stal nierdzewna 1.4301 (AISI 304) lub 1.4404 (AISI 316)
- Szczelna, hermetyczna pokrywa do czystych podłóg
- Spełnia wysokie wymagania higieniczne dla przemysłu spożywczego i farmaceutycznego
- W pełni zgodny z EN 1253 dla odpływów DN 100 do DN 200
- Stała wysokość lub konstrukcyjna regulowana - teleskopowa (z możliwością połączenia warstwy hydroizolacyjnej)

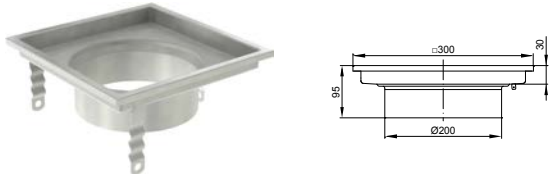
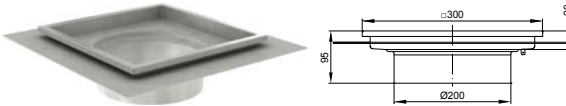
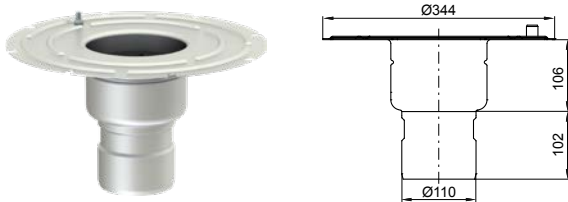
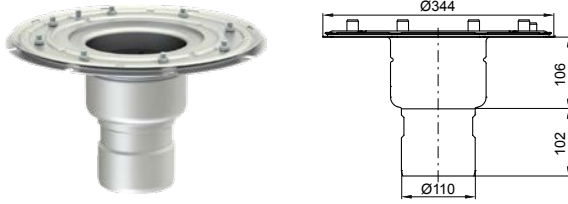
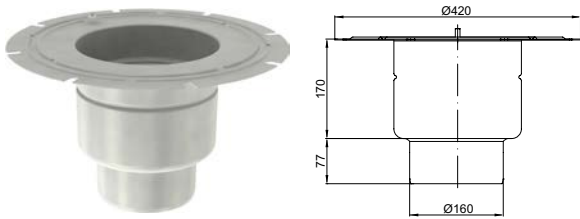
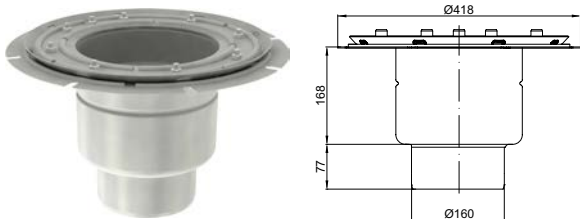
Zalety produktu ACO

- Zgodnie z normami higieny EN 1672 i EN ISO 14159
- Pokrywa szczelna:
 - Stal nierdzewna, materiał 1.4404
 - Klasa obciążenia R50 i M125 (EN 1253)
 - Uszczelki TPEV
- **Standardowa gwarancja na 2 lata** (w przypadku prawidłowej instalacji)


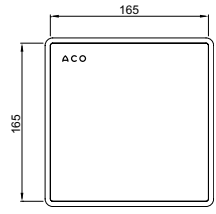

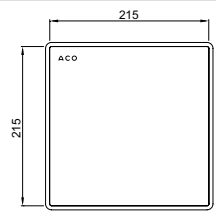

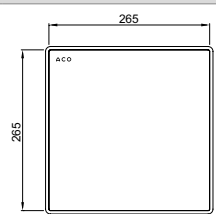

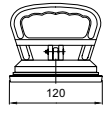
Zdjęcie zainstalowanego produktu



	Opis	Zwieńczenie [mm]	Materiał	Numer kat.
Rewizje jednoczęściowe / Część górna rewizji teleskopowej				
Odpływ: DN 100				
 	<ul style="list-style-type: none"> ■ Krawędź standardowa ■ Bez możliwości zasyfonowania 	200x200	1.4301	446078
			1.4404	446079
 	<ul style="list-style-type: none"> ■ Krawędź z kołnierzem do izolacji ■ Bez możliwości zasyfonowania 	200x200	1.4301	446082
			1.4404	446083
Odpływ: DN 125				
 	<ul style="list-style-type: none"> ■ Krawędź standardowa ■ Bez możliwości zasyfonowania 	200x200	1.4301	414732
			1.4404	414832
 	<ul style="list-style-type: none"> ■ Krawędź z kołnierzem do izolacji ■ Bez możliwości zasyfonowania 	200x200	1.4301	414734
			1.4404	414834
Odpływ: DN 150				
 	<ul style="list-style-type: none"> ■ Krawędź standardowa ■ Bez możliwości zasyfonowania 	200x200	1.4301	446076
			1.4404	446077
 	<ul style="list-style-type: none"> ■ Krawędź z kołnierzem do izolacji ■ Bez możliwości zasyfonowania 	200x200	1.4301	446080
			1.4404	446081

		Opis	Zwieńczenie [mm]	Materiał	Numer kat.
Odpływ: DN 200					
	<ul style="list-style-type: none"> ■ Krawędź standard ■ Bez możliwości zasyfonowania 	300x300	1.4301	408228	
			1.4404	408238	
	<ul style="list-style-type: none"> ■ Krawędź z kołnierzem do izolacji ■ Bez możliwości zasyfonowania 	300x300	1.4301	408243	
			1.4404	408253	
Część dolna rewizji teleskopowej					
Odpływ: DN 100 ¹⁾					
	<ul style="list-style-type: none"> ■ Z kołnierzem do przyklejenia izolacji ■ Odpływ w pionie ■ W standardzie bez zasyfonowania (dostępne jako akcesoria) 	zależy od części górnej	1.4301	414716	
			1.4404	414816	
	<ul style="list-style-type: none"> ■ Z kołnierzem do przykręcenia izolacji ■ Odpływ w pionie ■ W standardzie bez zasyfonowania (dostępne jako akcesoria) 	zależy od części górnej	1.4301	414718	
			1.4404	414818	
Odpływ: DN 150 ²⁾					
	<ul style="list-style-type: none"> ■ Z kołnierzem do przyklejenia izolacji ■ Odpływ w pionie ■ W standardzie bez zasyfonowania (dostępne jako akcesoria) 	zależy od części górnej	1.4301	408068	
			1.4404	408168	
	<ul style="list-style-type: none"> ■ Z kołnierzem do przykręcenia izolacji ■ Odpływ w pionie ■ W standardzie bez zasyfonowania (dostępne jako akcesoria) 	zależy od części górnej	1.4301	408070	
			1.4404	408170	
Infobox					
1) Części dolne 414716, 414816, 414718 oraz 414818 łączą się z 414732, 414832, 414734 i 414834					
2) Części dolne 408068, 408168, 408070 oraz 408170 łączą się z 408228, 408238, 408243 i 408253.					

ACO pokrywy hermetyczne

		Klasa obciąż.	Powierzchnia	Odporność na poślizg zgodnie z DIN 51130	Materiał	Numer kat.
Dla zwińczenia 200x200						
 	R50	Gładka	R10	1.4404	445398	
	M125	Gładka	R10	1.4404	445605	
Dla zwińczenia 250x250						
 	R50	Gładka	R10	1.4404	445399	
	M125	Gładka	R10	1.4404	445607	
Dla zwińczenia 300x300						
 	R50	Gładka	R10	1.4404	445400	
	M125	Gładka	R10	1.4404	445609	
Przysawka do otwierania pokryw						
 	-	-	-	Aluminium	445622	

ACO Rewizje jednoczęściowe – pokrywy przykręcane

Informacje o produkcie


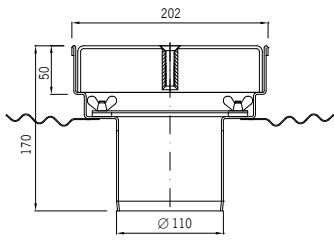

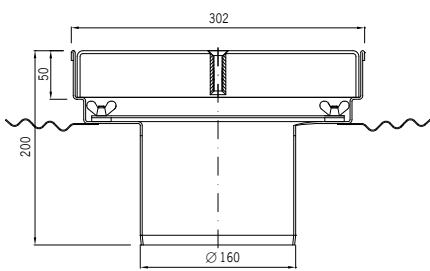
- ACO Rewizje przeznaczone są do stosowania w zakładach przemysłowych, takich jak zakłady chemiczne, spożywcze, farmaceutyczne i inne; obiektach gastronomicznych, szpitalach itp.
- Umożliwiają szybki dostęp do kanalizacji umieszczonej pod posadzką.
- Produkowane ze stali nierdzewnej klasy AISI 304.
- Szczelność na ciśnienie: 0,5 bar.
- Standardowe wykończenie krawędzi jest przystosowane do zabudowy w dowolnym typie posadzki.
 - Wersja dla klasy obciążeń L posiada górną, zagłębioną pokrywę oraz pokrywę wewnętrzną, wyposażoną w uszczelkę i mocowaną śrubami. W odwrotnym położeniu jej wnętrze możemy wypełnić tym samym rodzajem posadzki, jaki stosujemy wokół rewizji.
 - Wersja dla ruchu ciężkiego posiada jedną pokrywę, mocowaną za pomocą śrub. Uszczelka pomiędzy pokrywą i korpusem zapewnia szczelność rewizji.

Zalety produktu ACO

- Technologia wytrawiania powierzchni w kąpeli pasywacyjnej zapewnia odporność spawów na korozję
- Szczelność na zapachy
- Prosty montaż i stabilne osadzenie w betonie dzięki wąsom kotwiącym
- Dwie średnice dostosowane do wymiarów rur kanalizacyjnych
- Rewizje dostarczane kompletne, z pokrywą i śrubami



	Klasa obciążenia	Średnice	Materiał	Numer kat.
Rewizje płytowe 	M125	110	1.4301	05880
		160	1.4301	05882

	Klasa obciążenia	Średnice	Materiał	Numer kat.
Rewizje pokrywowe				
 	L15	110	1.4301	05888
 		160	1.4301	05890

2