

Wolnostojące separatory tłuszczu ACO
Zalety zastosowanych materiałów i kształtów

Zalety Polietylenu

- **Długa żywotność**
Jedną z zalet tego materiału jest bardzo wysoka odporność na korozję.
- **Recykling**
Polietylen jest przyjazny dla środowiska naturalnego i podlega recyklingowi
- **Konserwacja/czyszczenie**
Dzięki gładkiej powierzchni możliwe jest łatwe czyszczenie.
- **Transport**
Niska masa urządzenia ułatwia transport po placu budowy i montaż.

Zalety stali nierdzewnej:

- **Ochrona przeciwpożarowa**
Materiał ten jest niepalny, przez co nie powoduje ryzyka powstania i rozprzestrzeniania się pożaru.
- **Stabilność**
W porównaniu z tworzywem stal nierdzewna cechuje się wysoką odpornością mechaniczną, przez co ryzyko uszkodzenia jest mniejsze.
- **Higiena**
Od dziesiątków lat stal nierdzewna jest stosowana z sukcesem w wielu miejscach, zwłaszcza takich, w których wymogi związane z higieną są większe (na przykład w szpitalach).
- **Odporność termiczna**
Stal nierdzewna ma bardzo dobrą stabilność termiczną. Wody odpadowe o temperaturze przekraczającej 60°C nie stanowią żadnego ryzyka dla tego materiału.


Wersja owalna

Rozmiary owalnych zbiorników plastikowych i nierdzewnych separatorów zostały zoptymalizowane ze zwróceniem uwagi na ograniczenie przestrzeni potrzebnej do operowania urządzeniem na budowie. Dzięki temu możliwe jest przeniesienie separatora przez wąskie schody i drzwi.

NS 1 – 4: maksymalna szerokość
800 mm

NS 5.5 – 10: maks. szerokość
1050 mm


Wersja okrągła

Separatory tłuszczu w obu dostępnych wersjach materiałowych w wersji okrągłej można rozłożyć na pojedyncze części. Umożliwia to łatwą manipulację i przenoszenie wewnątrz budynku.

Liczba części (segmentów):

NS 2 – 4: dwa segmenty, Ø 1000 mm

NS 7 – 10: trzy segmenty, Ø 1500 mm

NS 15 – 20: trzy segmenty, Ø 1750 mm

ACO LipuJet-P-SB

Informacje o produkcie

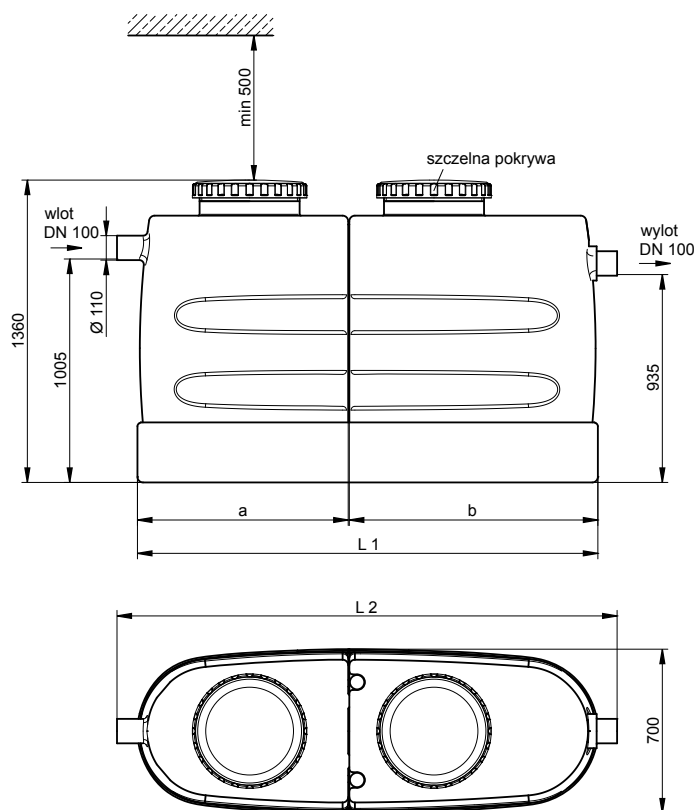
- Separator tłuszczu dzielony na części
- Wolnostojący
- Separator tłuszczu LipuJet-P-SB wykonany z tworzywa PE-HD, przeznaczony jest do montażu wolnostojącego w budynkach, w pomieszczeniach zabezpieczonych przed mrozem.
- Segmentowa budowa urządzenia ułatwiająca transport wewnątrz budynku.
- Separator wyposażony w przyłącze do bezpośredniego opróżniania.
- Separatory tłuszczu linii LipuJet-P-SB mogą być dodatkowo wyposażone w urządzenie napełniające.

Zalety produktu ACO

- Segmentowa budowa
- Niekorodujące tworzywo PE-HD
- Niewielki ciężar
- Aprobata techniczna Instytutu Ochrony Środowiska AT/2005-08-0222



Rozmiary i objętości



NG	Pojemność separatora			Wymiary				Ciężar		Numer kat.
	Osad [l]	Tłuszcz [l]	Razem [l]	L1 [mm]	L2 [mm]	a [mm]	b [mm]	Pusty [kg]	Wypełniony [kg]	
2	210	80	480	1200	1350	480	670	75	555	3802.00.00
4	420	161	800	2000	2160	850	1140	115	995	3804.00.00

LipuSmart

Informacje o produkcie

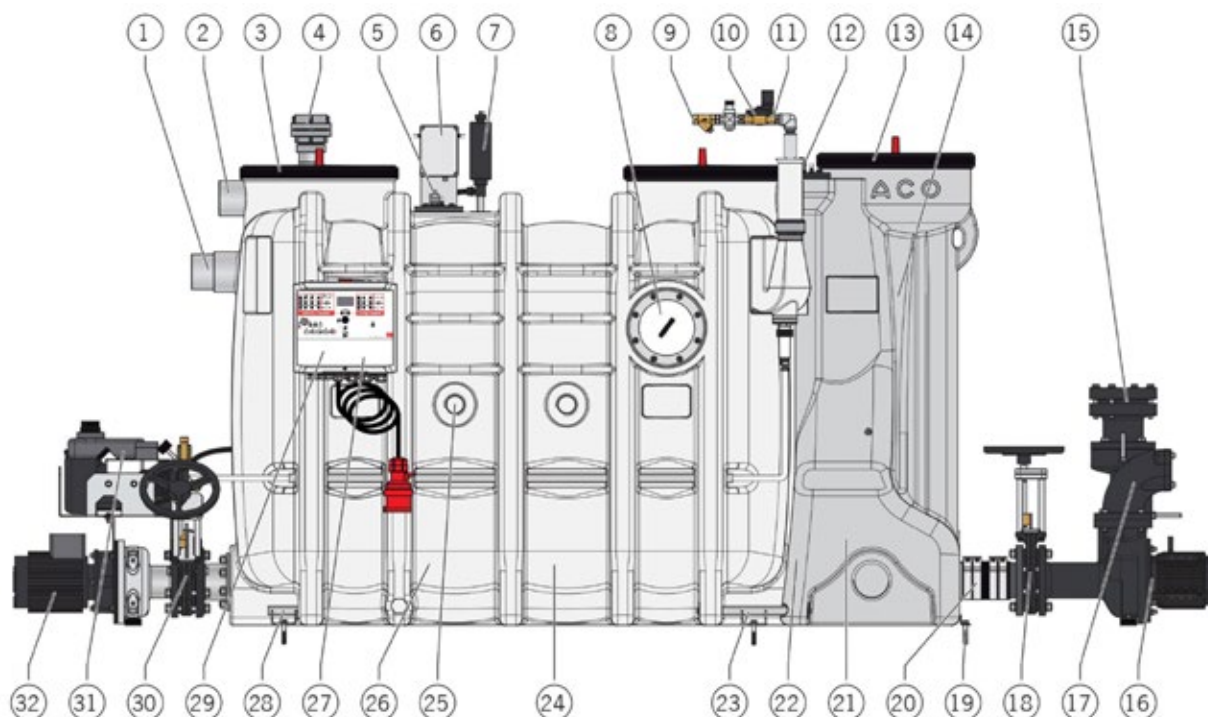
- Automatycznie sterowany, bezdorowy cykl czyszczenia oraz opróżniania separatora za pomocą pompy wysokociśnieniowej, głowicy czyszczącej, oraz pompy wspomagającej opróżnianie poprzez przewód bezpośrednio połączony z wozem asenizacyjnym
- Przyłączenie króćca przewodu opróżniającego za pośrednictwem nasady strażackiej STORZ 75B
- Układ napełniający po czyszczeniu sterowany elektrozaworem
- Interfejs Bluetooth (aplikacja ACO Multicontrol iOS/Android)
- Sekcja pompowa wyposażona w pompę z wirnikiem vortex o wysokości podnoszenia ponad 6m słupa wody



Zalety produktu ACO

- Separator samodzielnie zapewniający podnoszenie zgromadzonych zanieczyszczeń, jak również wody oczyszczonej na wymaganą rzędną geometryczną instalacji
- Zintegrowane zabezpieczenie przed cofką
- Poza wyjątkowymi przypadkami pompownia oraz separator mogą korzystać ze wspólnego przewodu wentylacyjnego
- Niewielkie wymiary gotowego urządzenia, moduł pompy odprowadzającej wodę oczyszczoną może być montowany w trzech kierunkach
- Innowacyjny system sterowania, podatny na integrację z systemami budynkowymi
- 4 w 1 – separator, pompownia, studzienka poboru próbek, zabezpieczenie przed cofaniem wody
- Jako opcja możliwa komunikacja po protokole ModBUS
- Stabilność strukturalna zbiornika przebadana i potwierdzona zgodnie z DIN 19901

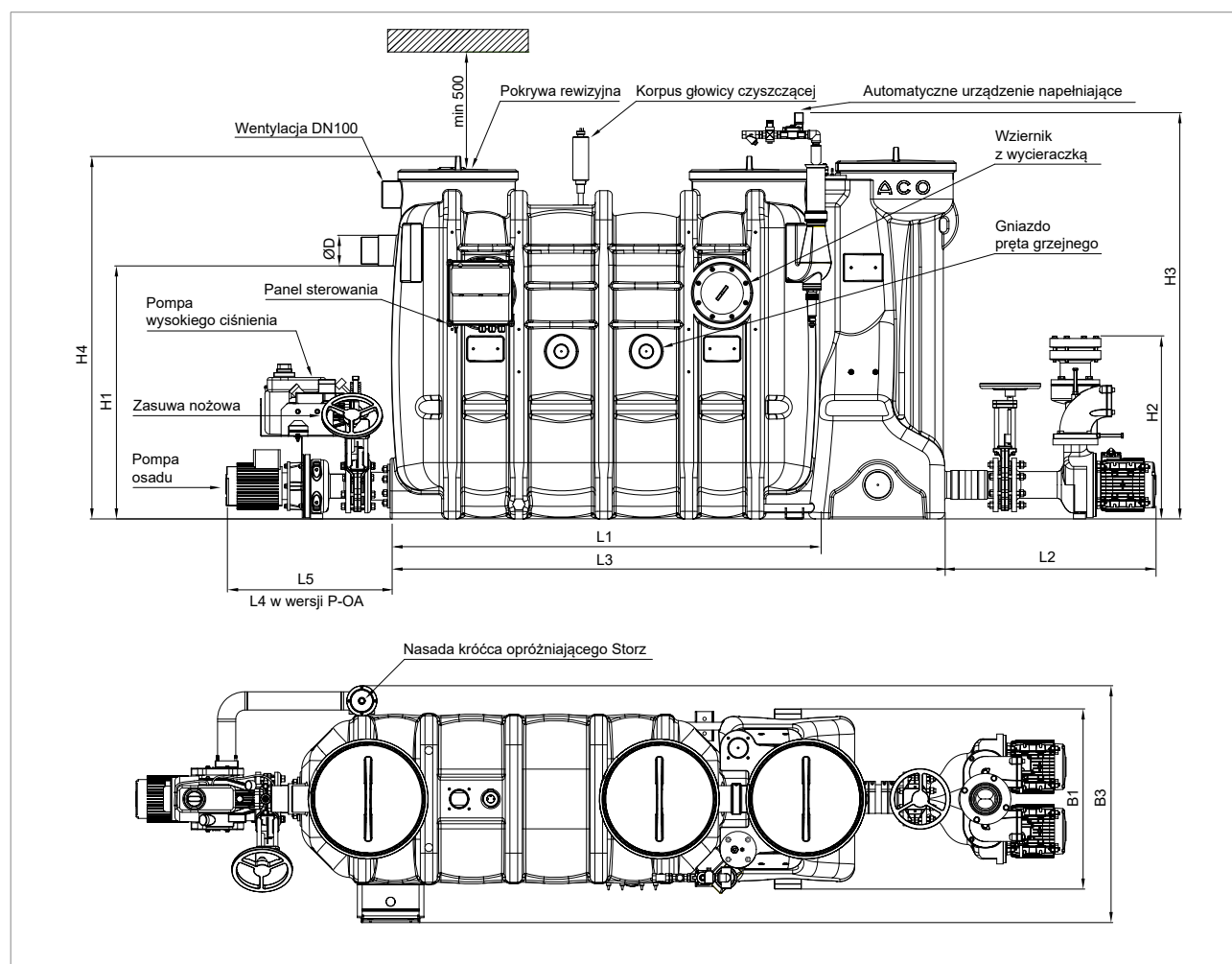
Informacje produktowe



Informacje produktowe

Wyposażenie	LipuSmart-P-stopień rozbudowy			
	-OB	-OD	-OA	-OAP
(1) = króciec przyłączeniowy przewodu dopływowego	●	●	●	●
(2) = króciec przyłączeniowy przewodu odpowietrzającego (opcja)	●	●	●	●
(3) = otwór/otwory rewizyjne	●	●	●	●
(4) = przyłącze do opróżniania DN 65 z zaślepką	-	●	●	●
(5) = czujnik ciśnienia separatora tłuszczu	-	-	●	●
(6) = skrzynka pneumatyczna	-	-	●	●
(7) = głowica czyszcząca HP (wysokociśnieniowa)	○	○	●	●
(8) = wziernik z wycieraczką	-	-	●	●
(9) = mufa przyłączeniowa do wody pitnej	○	○	-	-
(10) = jednostka napelniająca z zaworem kulowym do pracy w trybie ręcznym				
(11) = jednostka napelniająca z zaworem elektromagnetycznym do pracy w trybie automatycznym	●	●	●	●
(12) = czujnik ciśnienia przepompowni	●	●	●	●
(13) = otwór rewizyjny	●	●	●	●
(14) = zintegrowany pobór próbek (zlokalizowany wewnątrz)	●	●	●	●
(15) = specjalny element mocujący	●	●	●	●
(16) = pompy	●	●	●	●
(17) = podwójne urządzenie zapobiegające przepływowi zwrotnemu	●	●	●	●
(18) = zasuwa odcinająca	●	●	●	●
(19) = zabezpieczenie przed siłami wyporu (przepompownia)	●	●	●	●
(20) = rura kołnierzowa z łącznikiem	●	●	●	●
(21) = przepompownia	●	●	●	●
(22) = rurka spiętrzająca przepompowni (zlokalizowana wewnątrz)	●	●	●	●
(23) = zabezpieczenie przed siłami wyporu (separator tłuszczu/ przepompownia)	●	●	●	●
(24) = separator tłuszczu	●	●	●	●
(25) = mufa przyłączeniowa do pręta grzejnego (opcja)	●	●	●	●
(26) = rurka spiętrzająca separatora tłuszczu (zlokalizowana wewnątrz)	-	-	●	●
(27) = system sterowania przepompowni	●	●	-	-
(28) = zabezpieczenie przed siłami wyporu (separator tłuszczu)	●	●	●	●
(29) = system sterowania całym urządzeniem	-	-	●	●
(30) = zawór zasuwowy odcinający	-	-	●	●
(31) = pompa HP (wysokociśnieniowa) do czyszczenia wnętrza	-	-	●	●
(32) = pompa opróżniająca	-	-	○	●
(33) = obsługa zdalna (brak przedstawienia graficznego)	-	-	○	○

● posiada ○ opcja – brak

Rozmiary i objętości

LipuSmart P-OB

Przepływ nominalny	Wymiary							
	L1	L2	L3	H1	H2	H4	B1	D
NS	[mm]	[mm]	[mm]	[mm]	[mm]	[mm]	[mm]	[mm]
NS 2	1100	800	1625	1055	753	1500	742	110
NS 3	1450	800	1975	1055	753	1500	742	110
NS 4	1760	800	2285	1055	753	1500	742	110
NS 5.5	1760	835	2287	1250	753	1700	960	160
NS 7	1960	835	2487	1250	753	1700	960	160
NS 8.5	2250	835	2777	1250	753	1700	960	160
NS 10	2450	835	2977	1250	753	1700	960	160

LipuSmart P-OD

Przepływ nominalny	Wymiary							
	L1	L2	L3	H1	H2	H4	B1	D
NS	[mm]	[mm]	[mm]	[mm]	[mm]	[mm]	[mm]	[mm]
NS 2	1100	800	1625	1055	753	1500	742	110
NS 3	1450	800	1975	1055	753	1500	742	110
NS 4	1760	800	2285	1055	753	1500	742	110
NS 5.5	1760	835	2287	1250	753	1700	960	160
NS 7	1960	835	2487	1250	753	1700	960	160
NS 8.5	2250	835	2777	1250	753	1700	960	160
NS 10	2450	835	2977	1250	753	1700	960	160

LipuSmart P-OA Prawy lewy

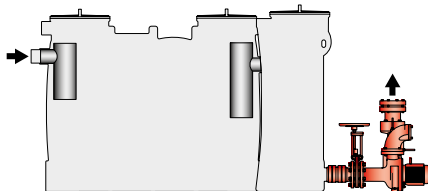
Przepływ nominalny	Wymiary											
	L1	L2	L3	L4	L5	H1	H2	H3	H4	B1	B3	D
NS	[mm]	[mm]	[mm]	[mm]	[mm]	[mm]	[mm]	[mm]	[mm]	[mm]	[mm]	[mm]
NS2	1100	800	1625	300	680	1055	753	1680	1500	742	880	110
NS3	1450	800	1975	300	680	1055	753	1680	1500	742	880	110
NS4	1760	800	2285	300	680	1055	753	1680	1500	742	880	110
NS5,5	1760	835	2287	300	680	1250	753	1880	1700	960	1130	160
NS7	1960	835	2487	300	680	1250	753	1880	1700	960	1130	160
NS8,5	2250	835	2777	300	680	1250	753	1880	1700	960	1130	160
NS10	2450	835	2977	300	680	1250	753	1880	1700	960	1130	160

LipuSmart P-OAP Prawy lewy

Przepływ nominalny	Wymiary											
	L1	L2	L3	L4	L5	H1	H2	H3	H4	B1	B3	D
NS	[mm]	[mm]	[mm]	[mm]	[mm]	[mm]	[mm]	[mm]	[mm]	[mm]	[mm]	[mm]
NS2	1100	800	1625	300	680	1055	753	1680	1500	742	930	110
NS3	1450	800	1975	300	680	1055	753	1680	1500	742	930	110
NS4	1760	800	2285	300	680	1055	753	1680	1500	742	930	110
NS5,5	1760	835	2287	300	680	1250	753	1880	1700	960	1180	160
NS7	1960	835	2487	300	680	1250	753	1880	1700	960	1180	160
NS8,5	2250	835	2777	300	680	1250	753	1880	1700	960	1180	160
NS10	2450	835	2977	300	680	1250	753	1880	1700	960	1180	160

Stopnie rozbudowy

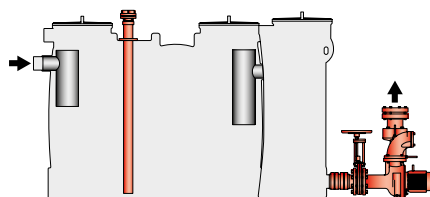
Stopień rozbudowy 0 - LipuSmart P - OB



- Pompownia wody oczyszczzonej
- Wizjer z wycieraczką
- Ujęcie do poboru próbek
- Ręczny zawór wody wodociągowej (opcja)

Przepływ nominalny	Wlot	Pojemności			Agregat pompowy				Masa		Nr art.
		Osadnik	Tłuszcz	Poj. całkowita	Typ	P2	Pojem. retencyjna	Wys. podnoszenia	Netto	Brutto	
		[l]	[l]	[l]		[kW]	[l]	[m]	[kg]	[kg]	
NS 2	DN 100	210	100	440	Pompa 1,5kW	1.5	155	9	194	634	3552.36.00
NS 3	DN 100	300	150	630	Pompa 1,5kW	1.5	155	9	204	834	3553.36.00
NS 4	DN 100	400	200	830	Pompa 1,5kW	1.5	155	9	219	1049	3554.36.00
NS 5.5	DN 150	725	360	1430	Pompa 4,0kW	4	235	20	323	1753	3555.36.00
NS 7	DN 150	800	400	1600	Pompa 4,0kW	4	235	20	340	1940	3557.36.00
NS 8.5	DN 150	940	475	1900	Pompa 4,0kW	4	235	20	361	2261	3558.36.00
NS 10	DN 150	1000	520	2000	Pompa 4,0kW	4	235	20	373	2353	3560.36.00

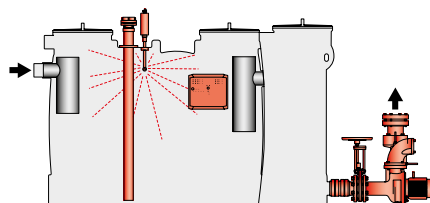
Stopień rozbudowy 1 - LipuSmart P-OD



- Pompownia wody oczyszczonej
- Wizjer z wycieraczką
- Ujęcie do poboru próbek
- Króciec opróżniający z nasadą Storz
- Ręczny zawór wody wodociągowej (opcja)

Przepływ nominalny	Włot	Pojemności			Agregat pompowy				Masa		Nr art.
		Osadnik	Tłuszcz	Poj. całkowita	Typ	P2	Pojem. retencyjna	Wys. podnoszenia	Netto	Brutto	
		[l]	[l]	[l]		[kW]	[l]	[m]	[kg]	[kg]	
NS 2	DN 100	210	100	440	Pompa 1,5kW	1.5	155	9	199	639	3552.66.00
NS 3	DN 100	300	150	630	Pompa 1,5kW	1.5	155	9	209	839	3553.66.00
NS 4	DN 100	400	200	830	Pompa 1,5kW	1.5	155	9	224	1054	3554.66.00
NS 5.5	DN 150	725	360	1430	Pompa 4,0kW	4	235	20	328	1758	3555.66.00
NS 7	DN 150	800	400	1600	Pompa 4,0kW	4	235	20	346	1946	3557.66.00
NS 8.5	DN 150	940	475	1900	Pompa 4,0kW	4	235	20	367	2267	3558.66.00
NS 10	DN 150	1000	520	2000	Pompa 4,0kW	4	235	20	379	2379	3560.66.00

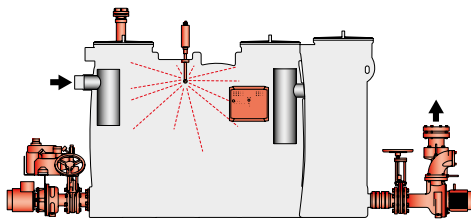
Stopień rozbudowy 3 - LipuSmart P-OA



- Pompownia wody oczyszczonej
- Ujęcie do poboru próbek
- Króciec opróżniający z nasadą Storz
- Automatykczne urządzenie napełniające
- Wysokociśnieniowa głowica czyszcząca
- Pompa wysokiego ciśnienia
- Czujnik poziomu cieczy
- Rozdzielnia sterująca
- Pilot (opcja)

Przepływ nominalny	Włot	Pojemności			Agregat pompowy				Masa		Nr art.
		Osadnik	Tłuszcz	Poj. całkowita	Typ	P2	Pojem. retencyjna	Wys. podnoszenia	Netto	Brutto	
		[l]	[l]	[l]		[kW]	[l]	[m]	[kg]	[kg]	
Wersja lewa											
NS 2	DN 100	210	100	440	Pompa 1,5kW	1.5	155	9	199	639	3552.76.32
NS 3	DN 100	300	150	630	Pompa 1,5kW	1.5	155	9	209	839	3553.76.32
NS 4	DN 100	400	200	830	Pompa 1,5kW	1.5	155	9	224	1054	3554.76.32
NS 5.5	DN 150	725	360	1430	Pompa 4,0kW	4	235	20	328	1758	3555.76.32
NS 7	DN 150	800	400	1600	Pompa 4,0kW	4	235	20	346	1946	3557.76.32
NS 8.5	DN 150	940	475	1900	Pompa 4,0kW	4	235	20	367	2267	3558.76.32
NS 10	DN 150	1000	520	2000	Pompa 4,0kW	4	235	20	379	2379	3560.76.32
Wersja prawa											
NS 2	DN 100	210	100	440	Pompa 1,5kW	1.5	155	9	229	669	3552.76.42
NS 3	DN 100	300	150	630	Pompa 1,5kW	1.5	155	9	244	874	3553.76.42
NS 4	DN 100	400	200	830	Pompa 1,5kW	1.5	155	9	259	1089	3554.76.42
NS 5.5	DN 150	725	360	1430	Pompa 4,0kW	4	235	20	363	1793	3555.76.42
NS 7	DN 150	800	400	1600	Pompa 4,0kW	4	235	20	379	1979	3557.76.42
NS 8.5	DN 150	940	475	1900	Pompa 4,0kW	4	235	20	400	2300	3558.76.42
NS 10	DN 150	1000	520	2000	Pompa 4,0kW	4	235	20	412	2412	3560.76.42

Stopień rozbudowy 3 - LipuSmart P-OAP



- Pompownia wody oczyszczonej
- Ujęcie do poboru próbek
- Króciec opróżniający z nasadą Storz
- Automatykczne urządzenie napełniające
- Wysokociśnieniowa głowica czyszcząca
- Pompa wysokiego ciśnienia
- Czujnik poziomu cieczy
- Rozdzielnia sterująca
- Pompa do osadu
- Pilot (opcja)

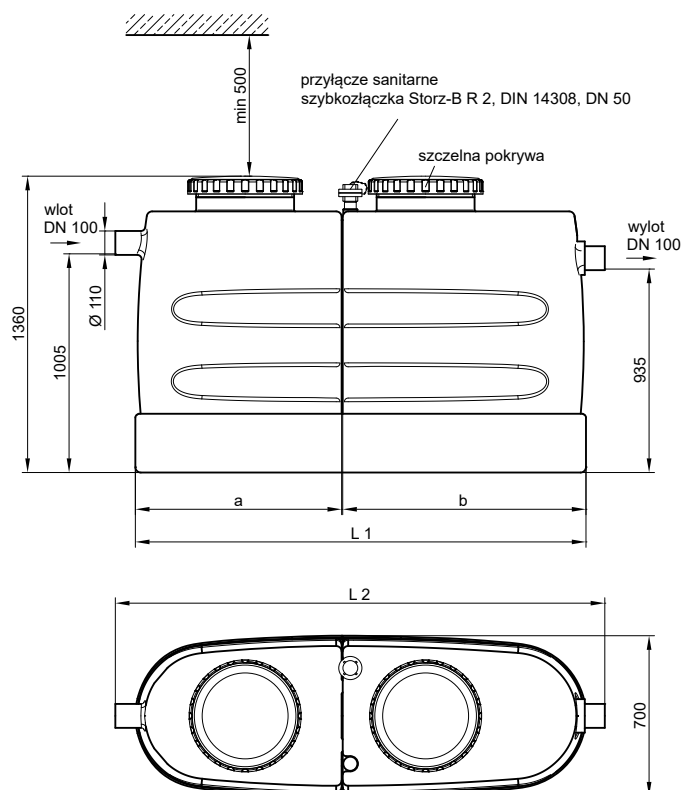
Przepływ nominalny	Wlot	Pojemności			Agregat pompowy				Masa		Nr art.
		Osadnik	Tłuszcz	Poj. całkowita	Typ	P2	Pojem. retencyjna	Wys. podnoszenia	Netto	Brutto	
		[l]	[l]	[l]		[kW]	[l]	[m]	[kg]	[kg]	
Wersja lewa											
NS 2	DN 100	210	100	440	Pompa 1,5kW	1.5	155	9	306	746	3552.86.32
NS 3	DN 100	300	150	630	Pompa 1,5kW	1.5	155	9	318	948	3553.86.32
NS 4	DN 100	400	200	830	Pompa 1,5kW	1.5	155	9	334	1164	3554.86.32
NS 5.5	DN 150	725	360	1430	Pompa 4,0kW	4	235	9-11	439	1869	3555.86.32
NS 7	DN 150	800	400	1600	Pompa 4,0kW	4	235	9-11	458	2058	3557.86.32
NS 8.5	DN 150	940	475	1900	Pompa 4,0kW	4	235	9-11	478	2378	3558.86.32
NS 10	DN 150	1000	520	2000	Pompa 4,0kW	4	235	9-11	490	2490	3560.86.32
Wersja prawa											
NS 2	DN 100	210	100	440	Pompa 1,5kW	1.5	155	9	306	746	3552.86.42
NS 3	DN 100	300	150	630	Pompa 1,5kW	1.5	155	9	318	948	3553.86.42
NS 4	DN 100	400	200	830	Pompa 1,5kW	1.5	155	9	334	1164	3554.86.42
NS 5.5	DN 150	725	360	1430	Pompa 4,0kW	4	235	9-11	439	1869	3555.86.42
NS 7	DN 150	800	400	1600	Pompa 4,0kW	4	235	9-11	458	2058	3557.86.42
NS 8.5	DN 150	940	475	1900	Pompa 4,0kW	4	235	9-11	478	2378	3558.86.42
NS 10	DN 150	1000	520	2000	Pompa 4,0kW	4	235	9-11	490	2490	3560.86.42

ACO LipuJet-P-SD
Informacje o produkcie

- Separator tłuszczu dzielony na części.
- Wolnostojący
- Separator tłuszczu LipuJet-P-SD wykonany z tworzywa PE-HD, przeznaczony jest do montażu wolnostojącego w budynkach, w pomieszczeniach zabezpieczonych przed mrozem.
- Segmentowa budowa urządzenia ułatwiająca transport wewnątrz budynku.
- Separator wyposażony w przyłącze do bezpośredniego opróżniania.
- Separatory tłuszczu linii LipuJet-P-SD mogą być dodatkowo wyposażone w urządzenie napełniające.

Zalety produktu ACO

- Segmentowa budowa
- Niekorodujące tworzywo PE-HD
- Niewielki ciężar
- **Szczelne opróżnianie urządzenia**
- Aprobata techniczna Instytutu Ochrony Środowiska AT/2005-08-0222


Rozmiary i objętości


NG	Pojemność separatora			Wymiary				Ciężar		Numer kat.
	Osad [l]	Tłuszcz [l]	Razem [l]	L1 [mm]	L2 [mm]	a [mm]	b [mm]	Pusty [kg]	Wypełniony [kg]	
2	210	80	480	1200	1350	480	670	75	555	3802.50.00
4	420	161	800	2000	2160	850	1140	115	995	3804.50.00

Wersje separatorów tłuszczu serii ACO LipuJet-P/-S

ŚREDNI komfort eksploatacji



LipuJet-P-OD/-S-OD

Opróżnianie urządzenia poprzez bezpośrednie odsysanie poprzez dodaną w standardzie rurę z szybkozłączką z czyszczeniem przez otwarty właz.

Do opróżniania separatora wykorzystuje się bezpośrednie odsysanie poprzez rurę z szybkozłączką, która może być wyprowadzona np. na ścianę, aczkolwiek czyszczenie odbywa się po otwarciu włazów w urządzeniu z wykorzystaniem zewnętrznego urządzenia myjącego (poza zakresem ACO). Po czyszczeniu urządzenie napełniamy czystą wodą. Eksploatacja odbywa się z ograniczoną emisją nieprzyjemnych zapachów.

PREMIUM komfort eksploatacji



LipuJet-P-OM/-S-OM

Opróżnianie urządzenia poprzez bezpośrednie odsysanie poprzez dodaną w standardzie rurę z szybkozłączką z czyszczeniem wewnętrznym bez otwierania urządzenia. Sterowanie manualne.

Do opróżniania separatora wykorzystuje się bezpośrednie odsysanie poprzez rurę z szybkozłączką, która może być wyprowadzona np. na ścianę. Czyszczenie odbywa się poprzez uruchomienie myjki wysokociśnieniowej zainstalowanej wewnątrz urządzenia. Sterowanie procesem odbywa się w sposób manualny. Po czyszczeniu urządzenie napełniamy czystą wodą. Eksploatacja odbywa się bez emisji nieprzyjemnych zapachów.

PREMIUM+ komfort eksploatacji



LipuJet-P-OA/-S-OA

Opróżnianie urządzenia poprzez bezpośrednie odsysanie poprzez dodaną w standardzie rurę z szybkozłączką z czyszczeniem wewnętrznym bez otwierania urządzenia. Sterowanie automatyczne.

Do opróżniania separatora wykorzystuje się bezpośrednie odsysanie poprzez rurę z szybkozłączką, która może być wyprowadzona np. na ścianę. Czyszczenie odbywa się poprzez uruchomienie myjki wysokociśnieniowej zainstalowanej wewnątrz urządzenia. Sterowanie procesem odbywa się w sposób automatyczny. Po czyszczeniu urządzenie napełniamy czystą wodą. Eksploatacja odbywa się bez emisji nieprzyjemnych zapachów.

LipuJet-P-OAP/-S-OAP

Opróżnianie urządzenia poprzez bezpośrednie odsysanie poprzez dodaną w standardzie rurę z szybkozłączką z czyszczeniem wewnętrznym bez otwierania urządzenia. Sterowanie manualne.

Urządzenie dodatkowo zawiera pompę wspomagającą opróżnianie.



Seria ACO LipuJet-P-O

Informacje o produkcie

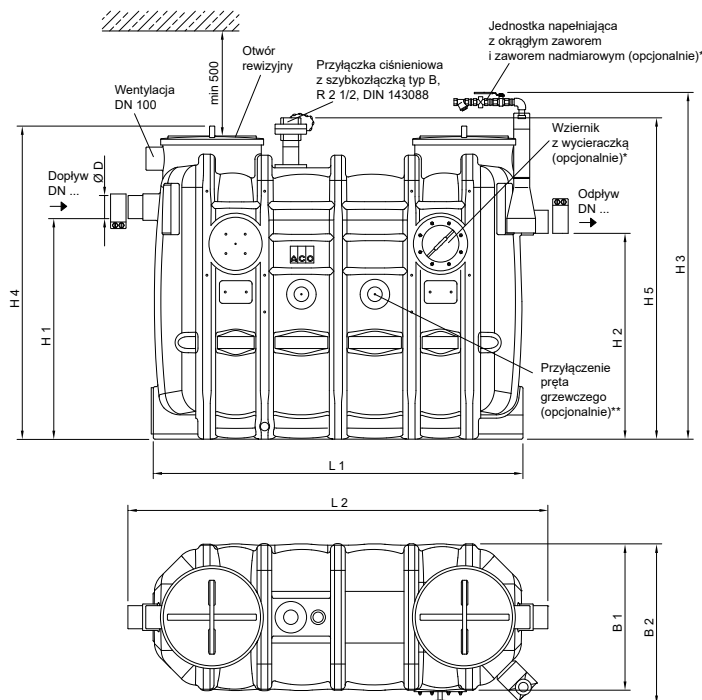
- W pełni odpowiada normie EN 1825
- Z polietylenu
- Do instalacji w budynkach, w pomieszczeniach chronionych przed mrozem
- Ze zintegrowanym osadnikiem
- Wielkość nominalna: NS 1 - 10
- Trzy stopnie wyposażenia
 - Stopień 1: Z odsysaniem poprzez rurę z szybkozłączką
 - Stopień 2: Z odsysaniem poprzez rurę z szybkozłączką, ze zintegrowaną myjką wewnętrzną. Sterowanie manualne
 - Stopień 3: jak stopień 2, ale sterowanie automatyczne
 - Stopień 2 i 3 w opcji z pompą wspomagającą opróżnianie

Zalety produktu ACO

- Gwarancja strukturalnej stabilności zbiornika na ponad 25 lat
- Dla stopnia 2 i 3 konieczne podłączenie tylko zimnej wody
- Zbiornik wyprodukowany w procesie odlewania obrotowego
- Minimalne koszty wywozu zawartości i czyszczenia separatora dzięki stopniom wielkości (NS 3, NS 5,5, NS 8,5)
- Łatwe operowanie urządzeniem
- Niska masa
- Wysokociśnieniowa obrotowa głowica czyszcząca aż do 175 bar (jedynie w stopniu wyposażenia 2 i 3), która myje każdy wewnętrzny element urządzenia (np. włązy od środka)



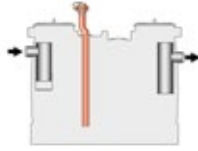
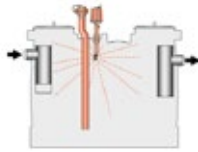
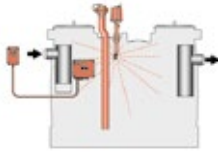
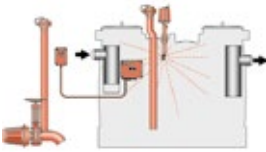
Rozmiary i objętości



Rysunek:
Stopień wyposażenia: 1, NS 4
strona sterowania po prawej,
wyposażenie przy stronie sterowania po
lewej (wizjer, jednostka napełniająca...)
Odbicie lustrzane według osi centralnej

* nie stanowi w standardzie elementu
oferty dla stopnia wyposażenia 1
(dla 2 i 3 jest elementem wyposażenia)
** nie stanowi w standardzie
elementu oferty

Przepływ nominalny	Objętości			Wymiary									
	Pojem. osadnika	Pojem. magaz. tłuszczu	Pojem. całkowita	D	L1	L2	H1	H2	H3	H4	H5	B1	B2
NS	[l]	[l]	[l]	[mm]	[mm]	[mm]	[mm]	[mm]	[mm]	[mm]	[mm]	[mm]	[mm]
1	106	100	320	110	1100	1300	830	760	1480	1300	1350	700	770
2	210	100	440	110	1100	1300	1055	985	1680	1500	1550	700	770
3	300	150	630	110	1450	1650	1055	985	1680	1500	1550	700	770
4	400	200	830	110	1760	2000	1055	985	1680	1500	1550	700	770
5,5	725	360	1430	160	1760	2000	1250	1180	1880	1700	1750	950	1020
7	800	400	1600	160	1960	2200	1250	1180	1880	1700	1750	950	1020
8,5	940	475	1900	160	2250	2485	1250	1180	1880	1700	1750	950	1020
10	1000	520	2000	160	2450	2690	1250	1180	1880	1700	1750	950	1020

Schemat wyposażenia	Opis	Przepływ nominal.		Średnice przyłączeniowe		Waga		Numery kat.	
		NS	DN	Pusty [kg]	Pełny [kg]	Strona obsługi			
Stopień rozbudowy 1 - LipuJet-P-OD									
	<input type="checkbox"/> Podstawowy stopień rozbudowy zawiera rurę do bezpośredniego opróżniania <input type="checkbox"/> Bez wziernika i urządzenia do napełniania (do opcjonalnego zamówienia)	1	100	68	388	3551.64.00			
		2	100	75	515	3552.64.00			
		3	100	85	715	3553.64.00			
		4	100	100	930	3554.64.00			
		5,5	150	175	1605	3555.64.00			
		7	150	193	1793	3557.64.00			
		8,5	150	214	2114	3558.64.00			
		10	150	226	2226	3560.64.00			
Stopień rozbudowy 2 - LipuJet-P-OM									
	<input type="checkbox"/> Z króćcem do bezpośredniego opróżniania <input type="checkbox"/> Z czyszczeniem pod wysokim ciśnieniem (obsługa manualna) <input type="checkbox"/> Zawiera wizjer i urządzenie do napełniania z ręcznym zaworem kulowym	1	100	95	415	3571.74.41	3571.74.31		
		2	100	100	540	3572.74.41	3572.74.31		
		3	100	120	750	3573.74.41	3573.74.31		
		4	100	135	965	3574.74.41	3574.74.31		
		5,5	150	206	1636	3575.74.41	3575.74.31		
		7	150	223	1823	3577.74.41	3577.74.31		
		8,5	150	243	2146	3578.74.41	3578.74.31		
		10	150	255	2255	3580.74.41	3580.74.31		
Stopień rozbudowy 3 - LipuJet-P-OA									
	<input type="checkbox"/> Z króćcem do bezpośredniego opróżniania <input type="checkbox"/> z okienkiem rewizyjnym (wizjerem) <input type="checkbox"/> Obsługa automatyczna: <input type="checkbox"/> Z czyszczeniem pod wysokim ciśnieniem <input type="checkbox"/> Urządzenie do napełniania z elektromagnetycznym zaworem kulowym	1	100	100	420	3551.74.42	3551.74.32		
		2	100	105	545	3552.74.42	3552.74.32		
		3	100	120	750	3553.74.42	3553.74.32		
		4	100	135	965	3554.74.42	3554.74.32		
		5,5	150	210	1640	3555.74.42	3555.74.32		
		7	150	226	1826	3557.74.42	3557.74.32		
		8,5	150	247	2147	3558.74.42	3558.74.32		
		10	150	259	2259	3560.74.42	3560.74.32		
Stopień rozbudowy 3 - LipuJet-P-OAP									
	<input type="checkbox"/> Z króćcem do bezpośredniego opróżniania <input type="checkbox"/> Z okienkiem rewizyjnym (wizjerem) <input type="checkbox"/> Obsługa automatyczna: <input type="checkbox"/> Z czyszczeniem pod wysokim ciśnieniem <input type="checkbox"/> Urządzenie do napełniania z elektromagnetycznym zaworem kulowym <input type="checkbox"/> Z dodatkową pompą wspomagającą opróżnianie	1	100	177	497	3551.84.42	3551.84.32		
		2	100	182	622	3552.84.42	3552.84.32		
		3	100	194	824	3553.84.42	3553.84.32		
		4	100	210	1040	3554.84.42	3554.84.32		
		5,5	150	286	1716	3555.84.42	3555.84.32		
		7	150	305	1905	3557.84.42	3557.84.32		
		8,5	150	325	2225	3558.84.42	3558.84.32		
		10	150	337	2337	3560.84.42	3560.84.32		

Seria ACO LipuJet-P-OD

Przepływ nominalny NS	Nazwa	Wyposażenie	Waga [kg]	Numer katalogowy
1	Polietylenowy separator tłuszczu wolnostojący LipuJet-P-OD	bez wyposażenia	63,472	3551.64.00
1	Polietylenowy separator tłuszczu wolnostojący LipuJet-P-OD	okienko prawy	62,472	3551.64.40
1	Polietylenowy separator tłuszczu wolnostojący LipuJet-P-OD	okienko lewy	63,472	3551.64.30
1	Polietylenowy separator tłuszczu wolnostojący LipuJet-P-OD	urz. napelniające	63,472	3551.64.50
1	Polietylenowy separator tłuszczu wolnostojący LipuJet-P-OD	okienko + urz. napelniające prawy	75,472	3551.64.41
1	Polietylenowy separator tłuszczu wolnostojący LipuJet-P-OD	okienko + urz. napelniające lewy	75,472	3551.64.31
2	Polietylenowy separator tłuszczu wolnostojący LipuJet-P-OD	bez wyposażenia	71,472	3552.64.00
2	Polietylenowy separator tłuszczu wolnostojący LipuJet-P-OD	okienko prawy	68,472	3552.64.40
2	Polietylenowy separator tłuszczu wolnostojący LipuJet-P-OD	okienko lewy	75,472	3552.64.30
2	Polietylenowy separator tłuszczu wolnostojący LipuJet-P-OD	okienko + urz. napelniające lewy	76,472	3552.64.31
2	Polietylenowy separator tłuszczu wolnostojący LipuJet-P-OD	okienko + urz. napelniające prawy	78,472	3552.64.41
3	Polietylenowy separator tłuszczu wolnostojący LipuJet-P-OD	bez wyposażenia	84,472	3553.64.00
3	Polietylenowy separator tłuszczu wolnostojący LipuJet-P-OD	okienko prawy	84,472	3553.64.40
3	Polietylenowy separator tłuszczu wolnostojący LipuJet-P-OD	okienko lewy	82,972	3553.64.30
3	Polietylenowy separator tłuszczu wolnostojący LipuJet-P-OD	okienko + urz. napelniające prawy	91,472	3553.64.41
3	Polietylenowy separator tłuszczu wolnostojący LipuJet-P-OD	okienko + urz. napelniające lewy	88,472	3553.64.31
4	Polietylenowy separator tłuszczu wolnostojący LipuJet-P-OD	bez wyposażenia	101,472	3554.64.00
4	Polietylenowy separator tłuszczu wolnostojący LipuJet-P-OD	okienko prawy	101,472	3554.64.40
4	Polietylenowy separator tłuszczu wolnostojący LipuJet-P-OD	okienko lewy	103,472	3554.64.30
4	Polietylenowy separator tłuszczu wolnostojący LipuJet-P-OD	okienko + urz. napelniające prawy	107,472	3554.64.41
4	Polietylenowy separator tłuszczu wolnostojący LipuJet-P-OD	okienko + urz. napelniające lewy	102,472	3554.64.31
5,5	Polietylenowy separator tłuszczu wolnostojący LipuJet-P-OD	bez wyposażenia	151,472	3555.64.00
5,5	Polietylenowy separator tłuszczu wolnostojący LipuJet-P-OD	okienko prawy	159,472	3555.64.40
5,5	Polietylenowy separator tłuszczu wolnostojący LipuJet-P-OD	okienko lewy	152,472	3555.64.30
5,5	Polietylenowy separator tłuszczu wolnostojący LipuJet-P-OD	okienko + urz. napelniające prawy	159,472	3555.64.41
5,5	Polietylenowy separator tłuszczu wolnostojący LipuJet-P-OD	okienko + urz. napelniające lewy	159,972	3555.64.31
7	Polietylenowy separator tłuszczu wolnostojący LipuJet-P-OD	bez wyposażenia	167,472	3557.64.00
7	Polietylenowy separator tłuszczu wolnostojący LipuJet-P-OD	okienko prawy	169,472	3557.64.40
7	Polietylenowy separator tłuszczu wolnostojący LipuJet-P-OD	okienko lewy	167,472	3557.64.30
7	Polietylenowy separator tłuszczu wolnostojący LipuJet-P-OD	okienko + urz. napelniające prawy	176,472	3557.64.41
7	Polietylenowy separator tłuszczu wolnostojący LipuJet-P-OD	okienko + urz. napelniające lewy	177,472	3557.64.31

Przepływ nominalny NS	Nazwa	Wyposażenie	Waga [kg]	Numer katalogowy
8	Polietylenowy separator tłuszczu wolnostojący LipuJet-P-OD	bez wyposażenia	192,472	3558.64.00
8	Polietylenowy separator tłuszczu wolnostojący LipuJet-P-OD	okienko prawy	218,472	3558.64.40
8	Polietylenowy separator tłuszczu wolnostojący LipuJet-P-OD	okienko lewy	218,472	3558.64.30
8	Polietylenowy separator tłuszczu wolnostojący LipuJet-P-OD	urz. napelniające	222,472	3558.64.50
8	Polietylenowy separator tłuszczu wolnostojący LipuJet-P-OD	okienko + urz. napelniające prawy	195,472	3558.64.41
8	Polietylenowy separator tłuszczu wolnostojący LipuJet-P-OD	okienko + urz. napelniające lewy	203,472	3558.64.31
10	Polietylenowy separator tłuszczu wolnostojący LipuJet-P-OD	bez wyposażenia	201,472	3560.64.00
10	Polietylenowy separator tłuszczu wolnostojący LipuJet-P-OD	okienko prawy	208,472	3560.64.40
10	Polietylenowy separator tłuszczu wolnostojący LipuJet-P-OD	okienko lewy	230,472	3560.64.30
10	Polietylenowy separator tłuszczu wolnostojący LipuJet-P-OD	urz. napelniające	230,472	3560.64.50
10	Polietylenowy separator tłuszczu wolnostojący LipuJet-P-OD	okienko + urz. napelniające prawy	211,572	3560.64.41
10	Polietylenowy separator tłuszczu wolnostojący LipuJet-P-OD	okienko + urz. napelniające lewy	204,472	3560.64.31

Seria ACO LipuJet-P-R

Informacje o produkcie

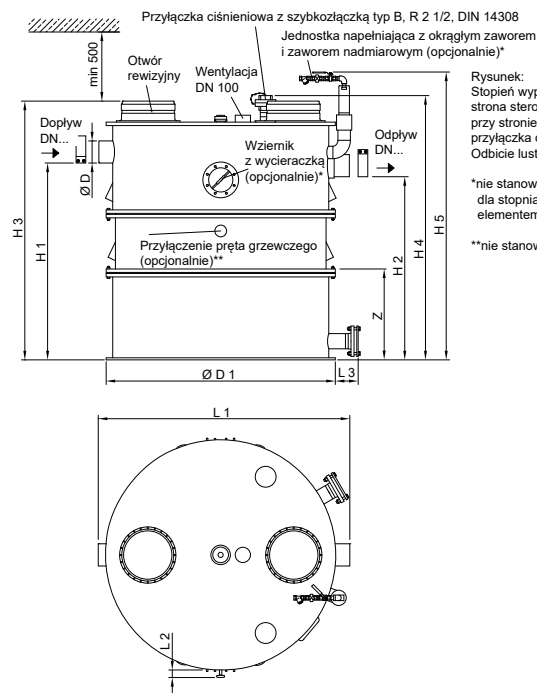
- W pełni odpowiada normie EN 1825
- Z polietylenu
- Do instalacji w budynkach, w pomieszczeniach chronionych przed mrozem
- Ze zintegrowanym osadnikiem
- Wielkość nominalna: NS 2 - 20
- Trzy stopnie wyposażenia
 - Stopień 1: Z odsysaniem poprzez rurę z szybkozłączką
 - Stopień 2: Z odsysaniem poprzez rurę z szybkozłączką, ze zintegrowaną myjką wewnętrzną. Sterowanie manualne
 - Stopień 3: jak stopień 2, ale sterowanie automatyczne
 - Stopień 2 i 3 w opcji z pompą wspomagającą opróżnianie

Zalety produktu ACO

- Przyjazne rozwiązanie pod względem transportu dzięki możliwości rozłożenia na części
- Dla stopnia 2 i 3 konieczne podłączenie tylko zimnej wody
- Łatwe operowanie urządzeniem
- Niska masa
- Wysokociśnieniowa obrotowa głowica czyszcząca aż do 175 bar (jedynie w stopniu wyposażenia 2 i 3), która myje każdy wewnętrzny element urządzenia (np. włązy od środka)



Rozmiary i objętości



Rysunek:
Stopień wyposażenia: 1, NS 7
strona sterowania po prawej, wyposażenie przy stronie sterowania po lewej (wizjer, przyłącza ciśnieniowa...)
Odbicie lustrzane według osi centralnej

*nie stanowi w standardzie elementu oferty dla stopnia wyposażenia 1 (dla 2 i 3 jest elementem wyposażenia)

**nie stanowi w standardzie elementu oferty

Przepływ nominalny	Objętości			Wymiary										
	Pojem. osadnika	Pojem. magaz. tłuszczu	Pojem. całkowita	D	L1	L2	L3	H1	H2	H3	H4	H5	D1	Z ¹⁾ /n ²⁾
NS	[l]	[l]	[l]	[mm]	[mm]	[mm]	[mm]	[mm]	[mm]	[mm]	[mm]	[mm]	[mm]	[mm]
2	290	120	680	110	1255	60	170	975	905	1320	1370	1520	1150	795/2
4	500	160	890	110	1255	60	170	1240	1170	1580	1630	1780	1150	820/2
7	830	400	2120	160	1820	60	170	1430	1330	1880	1930	2080	1660	785/3
10	1150	400	2450	160	1820	60	170	1600	1500	2050	2100	2250	1660	785/3
15	1950	800	3610	200	2130	60	170	1765	1665	2200	2250	2400	1920	880/3
20	2440	800	4070	200	2130	60	170	1955	1855	2400	2450	2600	1920	880/3

Infobox

- 1) Wysokość segmentu.
- 2) Liczba segmentów.

Schemat wyposażenia	Opis	Przepływ nominal.	Średnice przyłączeniowe	Waga		Numery kat.	
				Pełny [kg]	Najcięższy element [kg]	Strona obsługi	
		NS	DN			Prawa	Lewa
Stopień rozbudowy 1 - LipuJet-P-RD							
	<input type="checkbox"/> Podstawowy stopień rozbudowy zawiera rurę do bezpośredniego opróżniania <input type="checkbox"/> Bez wziernika i wypełniacza jednostki (do opcjonalnego zamówienia)	2	100	803	48	3502.62.30	
		4	100	1029	55	3504.62.30	
		7	150	2430	112	3507.62.30	
		10	150	2771	116	3510.62.30	
Stopień rozbudowy 2 - LipuJet-P-RM							
	<input type="checkbox"/> Z króćcem do bezpośredniego opróżniania <input type="checkbox"/> Z czyszczeniem pod wysokim ciśnieniem (obsługa manualna) <input type="checkbox"/> Zawiera wizjer i urządzenie do napełniania z ręcznym zaworem kulowym	2	100	836	48	3502.73.41	3502.73.31
		4	100	1062	55	3504.73.41	3504.73.31
		7	150	2464	112	3507.73.41	3507.73.31
		10	150	2805	116	3510.73.41	3510.73.31
Stopień rozbudowy 3 - LipuJet-P-RA							
	<input type="checkbox"/> Z króćcem do bezpośredniego opróżniania <input type="checkbox"/> Z okienkiem rewizyjnym (wizjerem) <input type="checkbox"/> Obsługa automatyczna: <ul style="list-style-type: none"> <input type="checkbox"/> Z czyszczeniem pod wysokim ciśnieniem <input type="checkbox"/> Urządzenie do napełniania z elektro-magnetycznym zaworem kulowym 	2	100	845	48	3502.73.42	3502.73.32
		4	100	1071	55	3504.73.42	3504.73.32
		7	150	2473	112	3507.73.42	3507.73.32
		10	150	2814	116	3510.73.42	3510.73.32
Stopień rozbudowy 3 - LipuJet-P-RAP							
	<input type="checkbox"/> Z króćcem do bezpośredniego opróżniania <input type="checkbox"/> Z okienkiem rewizyjnym (wizjerem) <input type="checkbox"/> Obsługa automatyczna: <ul style="list-style-type: none"> <input type="checkbox"/> z czyszczeniem pod wysokim ciśnieniem <input type="checkbox"/> urządzenie do napełniania z elektro-magnetycznym zaworem kulowym <input type="checkbox"/> z dodatkową pompą wspomagającą opróżnianie 	2	100	874	48	3502.73.82	3502.73.72
		4	100	1100	55	3504.73.82	3504.73.72
		7	150	2502	112	3507.73.82	3507.73.72
		10	150	2843	116	3510.73.82	3510.73.72

Seria ACO LipuJet-S-0

Informacje o produkcie

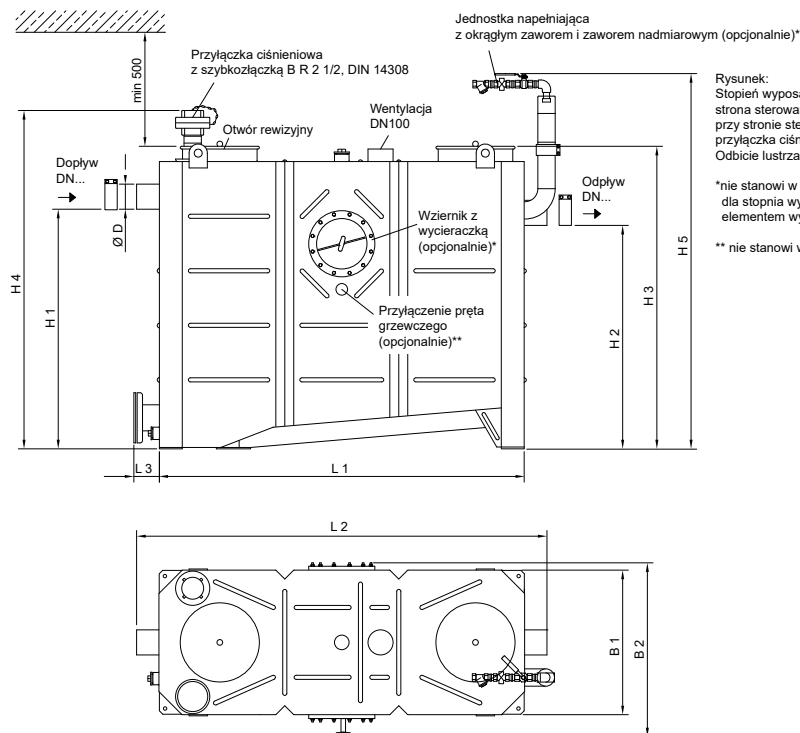
- W pełni odpowiada normie EN 1825
- Ze stali nierdzewnej (1.4571)
- Do instalacji w budynkach, w pomieszczeniach chronionych przed mrozem
- Ze zintegrowanym osadnikiem
- Wielkość nominalna: NS 1 - 10
- Trzy stopnie wyposażenia
 - Stopień 1: Z odsysaniem poprzez rurę z szybkozłączką
 - Stopień 2: Z odsysaniem poprzez rurę z szybkozłączką, ze zintegrowaną myjką wewnętrzną. Sterowanie manualne
 - Stopień 3: jak stopień 2, ale sterowanie automatyczne
 - Stopień 2 i 3 w opcji z pompą wspomagającą opróżnianie

Zalety produktu ACO

- Dla stopnia 2 i 3 konieczne podłączenie tylko zimnej wody
- Minimalne koszty wywozu zawartości i czyszczenia separatora dzięki stopniom wielkości (NS 3, NS 5,5, NS 8,5)
- Łatwe operowanie urządzeniem
- Niska masa
- Wysokociśnieniowa obrotowa głowica czyszcząca aż do 175 bar (jedynie w stopniu wyposażenia 2 i 3), która myje każdy wewnętrzny element urządzenia (np. włączy od środka)



Rozmiary i objętości



Rysunek:
Stopień wyposażenia: 1, NS 4
strona sterowania po prawej, wyposażenie przy stronie sterowania po lewej (wizjer, przyłącza ciśnieniowa...)
Odbicie lustrzane według osi centralnej

*nie stanowi w standardzie elementu oferty dla stopnia wyposażenia 1 (dla 2 i 3 jest elementem wyposażenia)

** nie stanowi w standardzie elementu oferty

Przepływ nominal.	Objętości			Wymiary										
	Pojem. osadnika	Pojem. magazyn. tłuszczu	Pojem. całkowita	D	L1	L2	L3	H1	H2	H3	H4	H5	B1	B2
NS	[l]	[l]	[l]	[mm]	[mm]	[mm]	[mm]	[mm]	[mm]	[mm]	[mm]	[mm]	[mm]	[mm]
1	100	100	320	110	905	1100	115	830	760	1200	1380	1550	635	760
2	200	100	440	110	905	1100	115	1055	985	1320	1500	1700	635	760
3	300	150	630	110	1255	1450	115	1055	985	1320	1500	1700	635	760
4	400	200	830	110	1605	1800	115	1055	985	1320	1500	1700	635	760
5,5	550	360	1430	160	1655	1920	115	1255	1185	1570	1750	1950	885	1010
7	700	400	1600	160	1855	2120	115	1255	1185	1570	1750	1950	885	1010
8,5	850	475	1900	160	2155	2420	115	1255	1185	1570	1750	1950	885	1010
10	1000	520	2000	160	2345	2610	115	1255	1185	1570	1750	1950	885	1010

Schemat wyposażenia	Opis	Przepływ nominalny	Średnice przyłączeniowe	Waga Pełny	Numery kat. Strona obsługi	
		NS	DN	[kg]	Prawa	Lewa
Stopień rozbudowy 1 - LipuJet-S-OD						
	<ul style="list-style-type: none"> ■ Podstawowy stopień rozbudowy zawiera rurę do bezpośredniego opróżniania ■ Bez wziernika i wypełniacza jednostki (do opcjonalnego zamówienia) 	1	100	455	7551.64.00	
		2	100	580	7552.64.00	
		3	100	790	7553.64.00	
		4	100	1010	7554.64.00	
		5,5	150	1675	7555.64.00	
		7	150	1860	7557.64.00	
		8,5	150	2200	7558.64.00	
		10	150	2320	7560.64.00	
Stopień rozbudowy 2 - LipuJet-S-OM						
	<ul style="list-style-type: none"> ■ Z króćcem do bezpośredniego opróżniania ■ Z czyszczeniem pod wysokim ciśnieniem (obsługa manualna) ■ Zawiera wizjer i urządzenie do napełniania z ręcznym zaworem kulowym 	1	100	485	7571.74.41	7571.74.31
		2	100	610	7572.74.41	7572.74.31
		3	100	820	7573.74.41	7573.74.31
		4	100	1040	7574.74.41	7574.74.31
		5,5	150	1710	7575.74.41	7575.74.31
		7	150	1890	7577.74.41	7577.74.31
		8,5	150	2230	7578.74.41	7578.74.31
		10	150	2350	7580.74.41	7580.74.31
Stopień rozbudowy 3 - LipuJet-S-OA						
	<ul style="list-style-type: none"> ■ Z króćcem do bezpośredniego opróżniania ■ z okienkiem rewizyjnym (wizjerem) ■ Obsługa automatyczna: <ul style="list-style-type: none"> <input type="checkbox"/> Z czyszczeniem pod wysokim ciśnieniem <input type="checkbox"/> Urządzenie do napełniania z elektro-magnetycznym zaworem kulowym 	1	100	485	7571.74.42	7571.74.32
		2	100	610	7572.74.42	7572.74.32
		3	100	825	7573.74.42	7573.74.32
		4	100	1045	7574.74.42	7574.74.32
		5,5	150	1715	7575.74.42	7575.74.32
		7	150	1895	7577.74.42	7577.74.32
		8,5	150	2235	7578.74.42	7578.74.32
		10	150	2350	7580.74.42	7580.74.32
Stopień rozbudowy 3 - LipuJet-S-OAP						
	<ul style="list-style-type: none"> ■ Z króćcem do bezpośredniego opróżniania ■ Z okienkiem rewizyjnym (wizjerem) ■ Obsługa automatyczna: <ul style="list-style-type: none"> <input type="checkbox"/> Z czyszczeniem pod wysokim ciśnieniem <input type="checkbox"/> Urządzenie do napełniania z elektro-magnetycznym zaworem kulowym <input type="checkbox"/> Z dodatkową pompą wspomagającą opróżnianie 	1	100	535	7571.84.42	7571.84.32
		2	100	660	7572.84.42	7572.84.32
		3	100	870	7573.84.42	7573.84.32
		4	100	1090	7574.84.42	7574.84.32
		5,5	150	1765	7575.84.42	7575.84.32
		7	150	1915	7577.84.42	7577.84.32
		8,5	150	2285	7578.84.42	7578.84.32
		10	150	2400	7580.84.42	7580.84.32

Seria ACO LipuJet-S-R

Informacje o produkcie

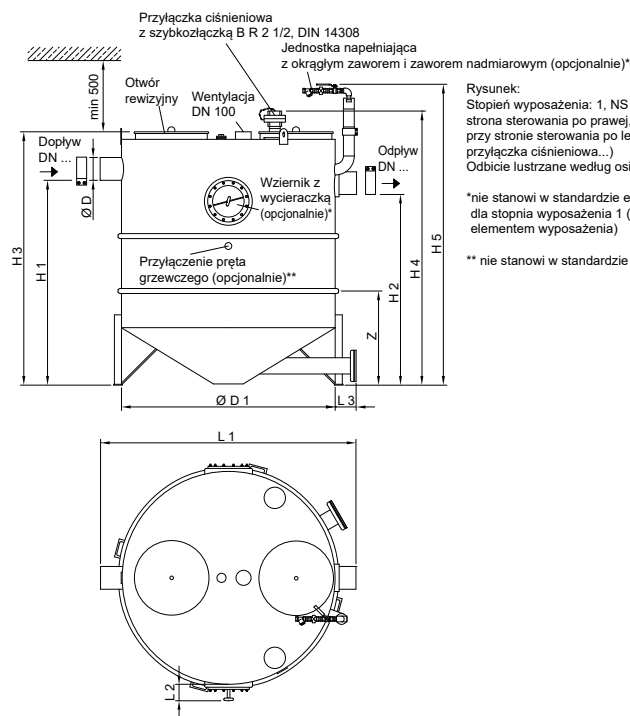
- W pełni odpowiada normie EN 1825
- Ze stali nierdzewnej (1.4571)
- Do instalacji w budynkach, w pomieszczeniach chronionych przed mrozem
- Ze zintegrowanym osadnikiem
- Wielkość nominalna: NS 2 - 20
- Trzy stopnie wyposażenia
 - Stopień 1: Z odsysaniem poprzez rurę z szybkozłączką
 - Stopień 2: Z odsysaniem poprzez rurę z szybkozłączką, ze zintegrowaną myjką wewnętrzną. Sterowanie manualne
 - Stopień 3: jak stopień 2, ale sterowanie automatyczne
 - Stopień 2 i 3 w opcji z pompą wspomagającą opróżnianie

Zalety produktu ACO

- Przyjazne rozwiązanie pod względem transportu dzięki możliwości rozłożenia na części
- Dla stopnia 2 i 3 konieczne podłączenie tylko zimnej wody
- Łatwe operowanie urządzeniem
- Niska masa
- Wysokociśnieniowa obrotowa głowica czyszcząca aż do 175 bar (jedynie w stopniu wyposażenia 2 i 3), która myje każdy wewnętrzny element urządzenia (np. włączy od środka)



Rozmiary i objętości



Przepływ nominalny	Pojem. osadnika	Objętości		Wymiary										
		Pojemn. magaz. tłuszczu	Pojemn. całkowita	D	L1	L2	L3	H1	H2	H3	H4	H5	D1	Z ^{1)/n²⁾}
NS	[l]	[l]	[l]	[mm]	[mm]	[mm]	[mm]	[mm]	[mm]	[mm]	[mm]	[mm]	[mm]	[mm]
2	210	120	715	110	1180	120	150	975	905	1200	1400	1520	1000	785/2
4	420	165	915	110	1180	120	150	1240	1170	1450	1650	1770	1000	785/2
7	705	400	1950	160	1800	120	150	1430	1330	1780	1930	2100	1500	790/3
10	1000	400	2250	160	1800	120	150	1600	1500	1950	2100	2270	1500	790/3
15	1630	800	3350	210	2050	120	150	1755	1685	2120	2250	2440	1750	820/3
20	2110	800	3820	210	2050	120	150	1935	1885	2320	2450	2640	1750	820/3

Infobox

- 1) Wysokość segmentu.
- 2) Liczba segmentów.

Schemat wyposażenia	Opis	Przepływ nominalny	Średnice przyłączeniowe	Waga		Numery kat.	
				Pełny [kg]	Najcięższy element [kg]	Strona obsługi	
		NS	DN			Prawa	Lewa
Stopień rozbudowy 1 - LipuJet-S-RD							
	<ul style="list-style-type: none"> Podstawowy stopień rozbudowy zawiera rurę do bezpośredniego opróżniania Bez wziernika i wypełniacza jednostki (do opcjonalnego zamówienia) 	2	100	886	88	7502.62.00	
		4	100	1101	88	7504.62.00	
		7	150	2290	128	7507.62.00	
		10	150	2598	128	7510.62.00	
		15	200	3842	196	7515.62.00	
		20	200	4330	196	7520.62.00	
Stopień rozbudowy 2 - LipuJet-S-RM							
	<ul style="list-style-type: none"> Z króćcem do bezpośredniego opróżniania Z czyszczeniem pod wysokim ciśnieniem (obsługa manualna) Zawiera wizjer i urządzenie do napełniania z ręcznym zaworem kulowym 	2	100	918	88	7502.73.41	7502.73.31
		4	100	1133	88	7504.73.41	7504.73.31
		7	150	2319	128	7507.73.41	7507.73.31
		10	150	2629	128	7510.73.41	7510.73.31
		15	200	3873	196	7515.73.41	7515.73.31
		20	200	4361	196	7520.73.41	7520.73.31
Stopień rozbudowy 3 - LipuJet-S-RA							
	<ul style="list-style-type: none"> Z króćcem do bezpośredniego opróżniania Z okienkiem rewizyjnym (wizjerem) Obsługa automatyczna: <ul style="list-style-type: none"> <input type="checkbox"/> Z czyszczeniem pod wysokim ciśnieniem <input type="checkbox"/> Urządzenie do napełniania z elektromagnetycznym zaworem kulowym 	2	100	921	88	7502.73.42	7502.73.32
		4	100	1136	88	7504.73.42	7504.73.32
		7	150	2322	128	7507.73.42	7507.73.32
		10	150	2632	128	7510.73.42	7510.73.32
		15	200	3876	196	7515.73.42	7515.73.32
		20	200	4364	196	7520.73.42	7520.73.32
Stopień rozbudowy 3 - LipuJet-S-RAP							
	<ul style="list-style-type: none"> Z króćcem do bezpośredniego opróżniania Z okienkiem rewizyjnym (wizjerem) Obsługa automatyczna: <ul style="list-style-type: none"> <input type="checkbox"/> Z czyszczeniem pod wysokim ciśnieniem <input type="checkbox"/> Urządzenie do napełniania z elektromagnetycznym zaworem kulowym <input type="checkbox"/> Z dodatkową pompą wspomagającą opróżnianie 	2	100	950	88	7502.73.62	7502.73.52
		4	100	1164	88	7504.73.62	7504.73.52
		7	150	2351	128	7507.73.62	7507.73.52
		10	150	2661	128	7510.73.62	7510.73.52
		15	200	3908	196	7515.73.62	7515.73.52
		20	200	4396	196	7520.73.62	7520.73.52

Lipator-S-RM

Informacje o produkcie

- Wolnostojący separator tłuszczu o parametrach zgodnych z PN-EN 1825 do instalacji w pomieszczeniach nieprzemarzających
- Wykonany ze stali szlachetnej w gatunku AISI 316
- Wlot i wylot dostosowywany do standardowych tworzywowych rur kanalizacyjnych
- Z zaworami kulowymi DN 50 na odpływach do zebranego tłuszczu i osadów
- Z grzałką do utrzymywania płynnej zawartości oraz z zegarem
- Elektryczne przyłącze 230V, 50/60 Hz

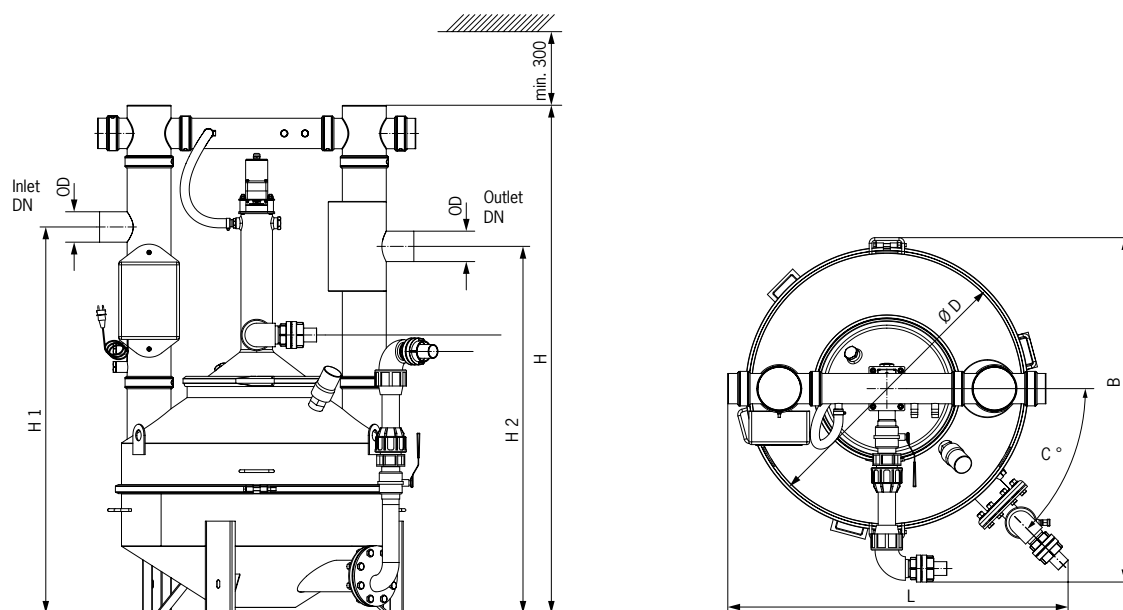
Zalety produktu

- Kompaktowa konstrukcja dostosowana do instalacji w trudno dostępnych pomieszczeniach
- Łatwa obsługa
- Intuicyjne i czytelne komunikaty w skrzynce kontrolnej
- Opróżnianie separatora do beczek pozwala na odciąganie tylko zgromadzonych zanieczyszczeń praktycznie bez wody.



Rozmiary i objętości

LIPATOR-S-RM



Przepływ	Wlot/ wylot	Wymiary							Największy element	Numer kat. urządzenia z mieszadłem	Numer kat. urządzenia BEZ mieszadła
		OD [mm]	L [mm]	B [mm]	C [°]	Ø D [mm]	H [mm]	H1 [mm]			
2	110	1170	970	115	640	1700	1300	1230	Ø 750 x 880	7672.40.50	7672.40.10
4	110	1240	1300	45	980	1850	1400	1330	Ø 980 x 450	7674.40.50	7674.40.10
10	160	1710	1670	45	1500	2200	1800	1730	Ø 1500 x 650	7680.40.50	7680.40.10
20	200	1950	1880	45	1750	2320	1900	1830	Ø 1750 x 780	7690.45.50	7690.40.10
25	200	1950	1880	45	1750	2420	2000	1930	Ø 1750 x 780	7695.40.50	7695.40.10

Lipator-S-RA

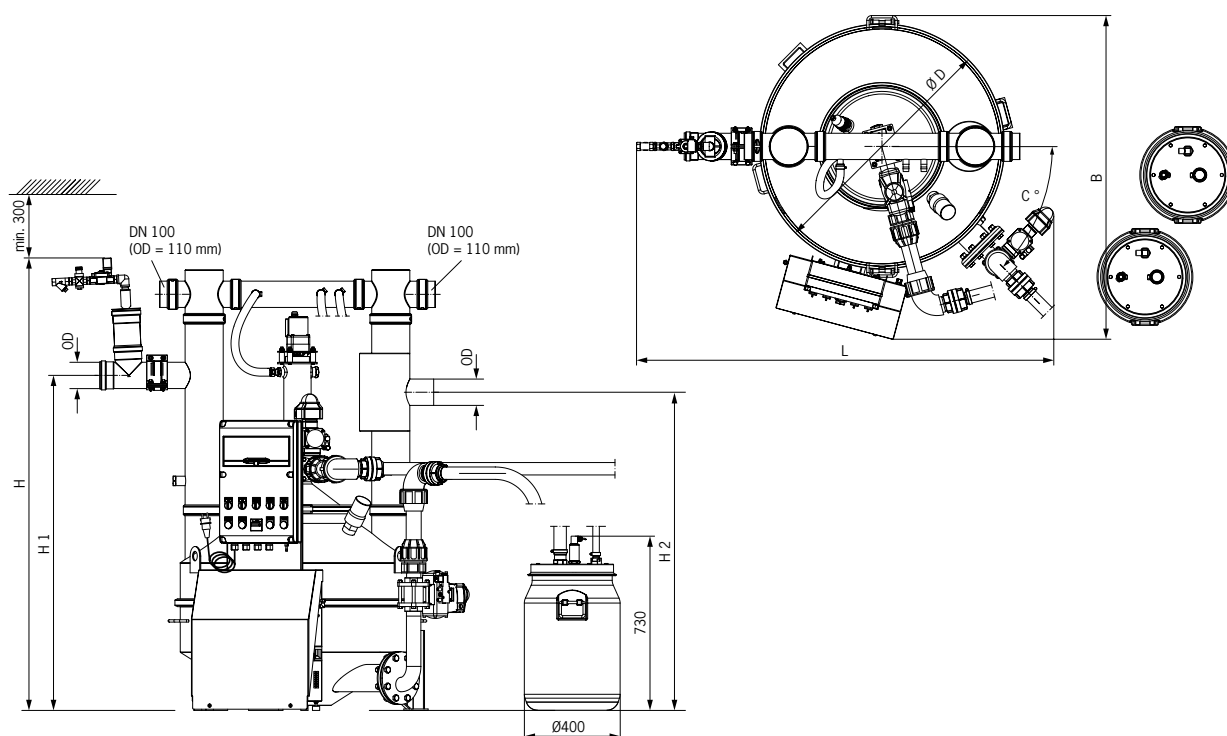
Informacje o produkcie

- Wolnostojący separator tłuszczu o parametrach zgodnych z PN-EN 1825 do instalacji w pomieszczeniach nieprzemarzających
 - Wykonany ze stali szlachetnej w gatunku AISI 316
 - Wlot i wylot dostosowywany do standardowych tworzywowych rur kanalizacyjnych
 - Z elektromagnetycznymi zaworami regulowanymi automatycznie zgodnie z zadaniem czasem
 - Z 2 beczkami po 60l dla gromadzenia tłuszczu i osadów
 - Z grzałką do utrzymywania płynnej zawartości oraz z zegarem
 - Z urządzeniem mieszającym i skrobakiem wewnątrz urządzenia
 - Elektryczne przyłącze 230V, 50/60 Hz
- Zalety produktu**
- Kompaktowa konstrukcja dostosowana do instalacji w trudno dostępnych pomieszczeniach
 - Łatwa zautomatyzowana obsługa
 - Intuicyjne i czytelne komunikaty w skrzynce kontrolnej
 - Opróżnianie separatora do beczek pozwala na odciąganie tylko zgromadzonych zanieczyszczeń praktycznie bez wody.



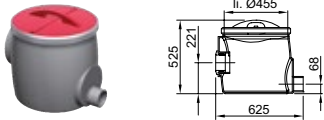
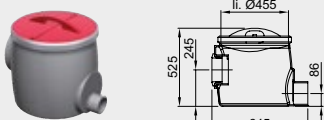
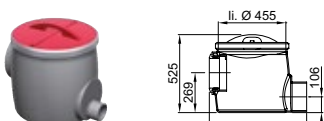
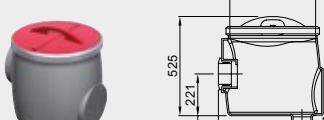
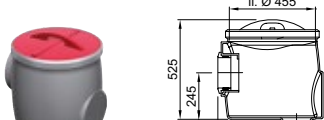
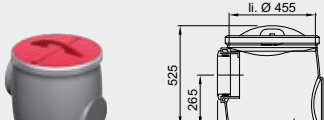
Rozmiary i objętości

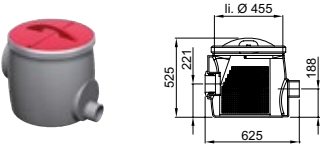
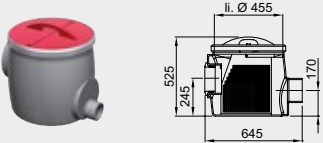
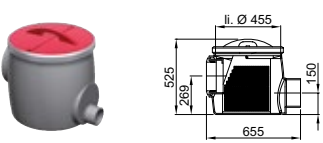
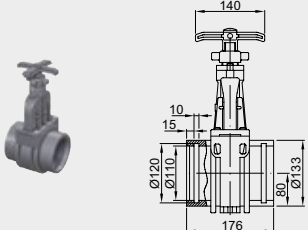
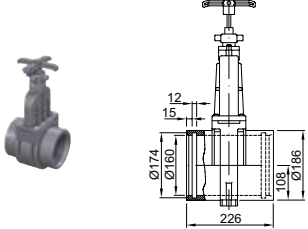
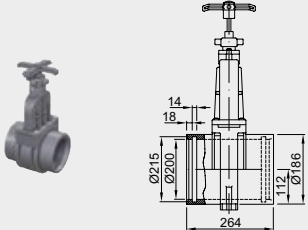
LIPATOR-S-RA

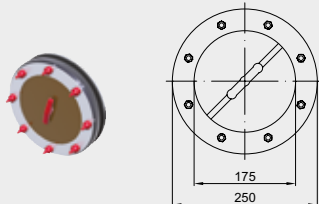
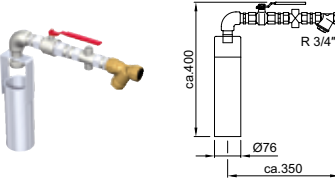
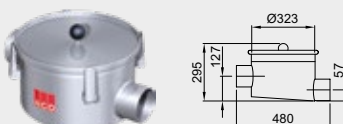
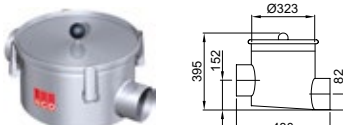
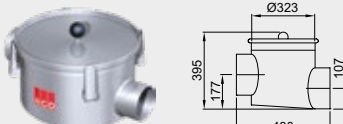
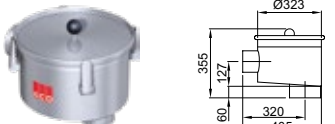
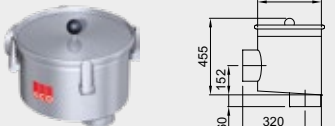


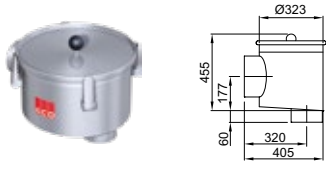
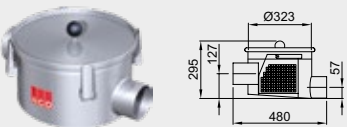
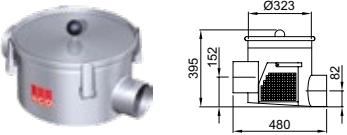
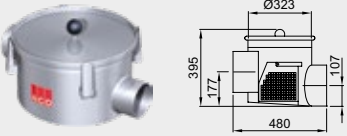
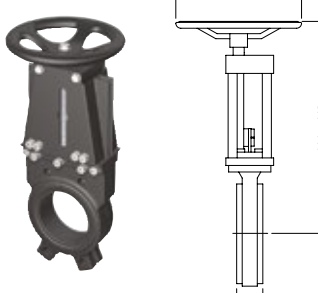

Przepływ	Wlot/ wylot	Wymiary							Największy element	Numer kat.
		L [mm]	B [mm]	C [°]	Ø D [mm]	H [mm]	H1 [mm]	H2 [mm]		
2	110	1170	970	115	640	1700	1300	1230	Ø 750 x 880	7672.70.10
4	110	1240	1300	45	980	1850	1400	1330	Ø 980 x 450	7674.70.10
10	160	1710	1670	45	1500	2200	1800	1730	Ø 1500 x 650	7680.70.10
20	200	1950	1880	45	1750	2320	1900	1830	Ø 1750 x 780	7690.70.10
25	200	1950	1880	45	1750	2420	2000	1930	Ø 1750 x 780	7695.70.10

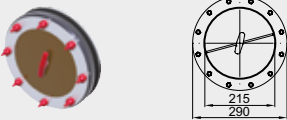
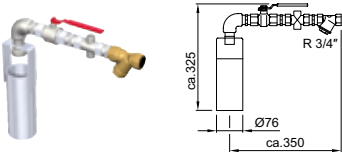
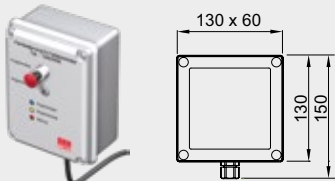

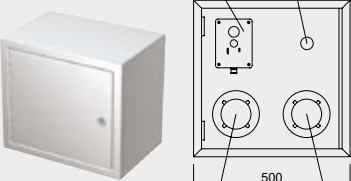
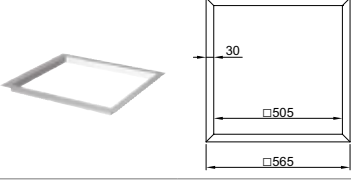
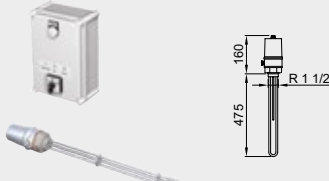
Akcesoria dla wersji wolnostojącej

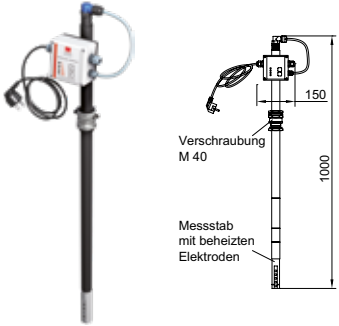
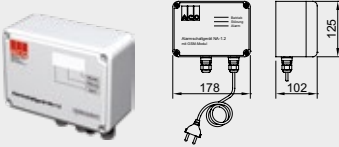
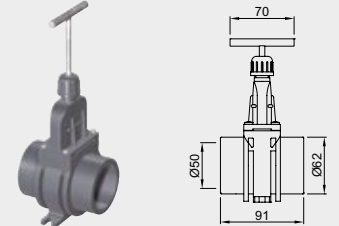
	Nazwa	Odpowiedni dla	Opis	Numer kat.
Akcesoria dla wolnostojących separatorów tłuszczu z tworzywa				
	Zbiornik do poboru próbek DN 100	<ul style="list-style-type: none"> ■ Separator LipuJet-P-O/-R □ NS 1 - 4 	<ul style="list-style-type: none"> ■ Z polietylenu ■ Do instalacji na rurze DN 100 za separatorem wolnostojącym □ odpływ poziomy ■ Monolityczny zbiornik razem z: <ul style="list-style-type: none"> □ króćcem na dopływie i tuleją na odpływie □ włazem nieprzepuszczającym zapachów DN 450 ■ Masa: 7 kg 	3300.09.11
	Zbiornik do poboru próbek DN 150	<ul style="list-style-type: none"> ■ Separator tłuszczu LipuJet-P-O/-R □ NS 5,5 - 10 	<ul style="list-style-type: none"> ■ Z polietylenu ■ Do instalacji na rurze DN 150 za separatorem tłuszczu □ odpływ poziomy ■ Monolityczny zbiornik razem z: <ul style="list-style-type: none"> □ króćcem na dopływie i tuleją na odpływie □ włazem nieprzepuszczającym zapachów DN 450 ■ Masa: 7 kg 	3300.09.21
	Zbiornik do poboru próbek DN 200	<ul style="list-style-type: none"> ■ Separator tłuszczu LipuJet-P-O/-R □ NS 15 - 20 	<ul style="list-style-type: none"> ■ Z polietylenu ■ Do instalacji na rurze DN 200 za separatorem tłuszczu □ odpływ poziomy ■ Monolityczny zbiornik razem z: <ul style="list-style-type: none"> □ króćcem na dopływie i tuleją na odpływie □ włazem nieprzepuszczającym zapachów DN 450 ■ Masa: 7 kg 	3300.09.31
	Zbiornik do poboru próbek DN 100	<ul style="list-style-type: none"> ■ Separator tłuszczu LipuJet-P-O/-R □ NS 1 - 4 	<ul style="list-style-type: none"> ■ Z polietylenu ■ Do instalacji na rurze DN 100 za separatorem wolnostojącym □ odpływ pionowy ■ Monolityczny zbiornik razem z: <ul style="list-style-type: none"> □ króćcem na dopływie i tuleją na odpływie □ włazem nieprzepuszczającym zapachów DN 450 ■ Masa: 7 kg 	3300.10.11
	Zbiornik do poboru próbek DN 150	<ul style="list-style-type: none"> ■ Separator tłuszczu LipuJet-P-O/-R □ NS 5,5 - 10 	<ul style="list-style-type: none"> ■ Z polietylenu ■ Do instalacji na rurze DN 150 za separatorem tłuszczu □ odpływ pionowy ■ Monolityczny zbiornik razem z: <ul style="list-style-type: none"> □ króćcem na dopływie i tuleją na odpływie □ włazem nieprzepuszczającym zapachów DN 450 ■ Masa: 7 kg 	3300.10.21
	Zbiornik do poboru próbek DN 200	<ul style="list-style-type: none"> ■ Separator tłuszczu LipuJet-P-O/-R □ NS 15 - 20 	<ul style="list-style-type: none"> ■ Z polietylenu ■ Do instalacji na rurze DN 200 za separatorem tłuszczu □ odpływ pionowy ■ Monolityczny zbiornik razem z: <ul style="list-style-type: none"> □ króćcem na dopływie i tuleją na odpływie □ włazem nieprzepuszczającym zapachów DN 450 ■ Masa: 7 kg 	3300.10.31

	Nazwa	Odpowiedni dla	Opis	Numer kat.
	Przyrząd wytapujący stałe zanieczyszczenia na dopływie DN 100	<ul style="list-style-type: none"> ■ Separator tłuszczu LipuJet-P-O/-R □ NS 1 - 4 	<ul style="list-style-type: none"> ■ Z polietylenu ■ Do instalacji na rurze DN 100 przed separatorem tłuszczu ■ Monolityczny zbiornik razem z: <ul style="list-style-type: none"> □ króćcem na dopływie i tuleją na odpływie □ koszem ze stali nierdzewnej, materiał 1.4571 do wytapywania stałych zanieczyszczeń □ włazem nieprzepuszczającym zapachów DN 450 ■ Masa: 14 kg 	3667.00.04
	Przyrząd wytapujący stałe zanieczyszczenia na dopływie DN 150	<ul style="list-style-type: none"> ■ Separator tłuszczu LipuJet-P-O/-R □ NS 5,5 - 10 	<ul style="list-style-type: none"> ■ Z polietylenu ■ Do instalacji na rurze DN 150 przed separatorem tłuszczu ■ Monolityczny zbiornik razem z: <ul style="list-style-type: none"> □ króćcem na dopływie i tuleją na odpływie □ koszem ze stali nierdzewnej, materiał 1.4571 do wytapywania stałych zanieczyszczeń □ włazem nieprzepuszczającym zapachów DN 450 ■ Masa: 14 kg 	3667.00.05
	Przyrząd wytapujący stałe zanieczyszczenia na dopływie DN 200	<ul style="list-style-type: none"> ■ Separator tłuszczu LipuJet-P-O/-R □ NS 15 - 20 	<ul style="list-style-type: none"> ■ Z polietylenu ■ Do instalacji na rurze DN 200 przed separatorem tłuszczu ■ Monolityczny zbiornik razem z: <ul style="list-style-type: none"> □ króćcem na dopływie i tuleją na odpływie □ koszem ze stali nierdzewnej, materiał 1.4571 do wytapywania stałych zanieczyszczeń □ włazem nieprzepuszczającym zapachów DN 450 ■ Masa: 14 kg 	3667.00.06
	Zasuwa odcinająca DN 100	<ul style="list-style-type: none"> ■ Urządzenie pompujące ■ Separatory tłuszczu z polietylenu 	<ul style="list-style-type: none"> ■ Z PCV ■ Obustronny króciec, średnica 110 mm z uszczelką obustronną ■ Łączne rozmiary: 176 x 330 mm (L x H) ■ Masa: 2,75 kg 	0175.13.84
	Zasuwa odcinająca DN 150	<ul style="list-style-type: none"> ■ Urządzenie pompujące ■ Separatory tłuszczu z polietylenu 	<ul style="list-style-type: none"> ■ Z PCV ■ Obustronny króciec, średnica 160 mm z uszczelką obustronną ■ Łączne rozmiary: 226 x 510 mm (L x H) ■ Masa: 6,5 kg 	0175.13.85
	Zasuwa odcinająca DN 200	<ul style="list-style-type: none"> ■ Urządzenie pompujące □ Multi-Star DDP 1/2 ■ Separatory tłuszczu z polietylenu 	<ul style="list-style-type: none"> ■ Z PCV ■ Obustronny króciec, średnica 200 mm z uszczelką obustronną ■ Łączne rozmiary: 264 x 637 mm (L x H) ■ Masa: 8,4 kg 	0170.20.83

		Nazwa	Odpowiedni dla	Opis	Numer kat.
		Wziernik	<ul style="list-style-type: none"> Separator tłuszczu LipuJet-P-O/-R 	<ul style="list-style-type: none"> Rozmiar nominalny: DN 200 Z wycieraczką Masa: 5 kg 	0169.02.64
		Jednostka napełniająca	<ul style="list-style-type: none"> Separator tłuszczu LipuJet-P-O/-R 	<ul style="list-style-type: none"> Swobodny odpływ zgodnie z DIN 1988 część 4 Do przyłączenia do źródła wody pitnej Z zaworem kulowym R 3/4 " Z zaworem nadciśnieniowym Masa: 3,5 kg 	3300.11.22
Akcesoria dla wolnostojących separatorów tłuszczu ze stali nierdzewnej					
		Zbiornik do poboru próbek DN 100	<ul style="list-style-type: none"> Separator tłuszczu LipuJet-S-O/-R □ NS 1 - 4 	<ul style="list-style-type: none"> Ze stali nierdzewnej, materiał 1.4571 Do instalacji na rurze DN 100 za separatorem tłuszczu □ Odpływ poziomy Monolityczny zbiornik □ z łącznikiem CE i szybkozłączką Podłączenie zgodnie z DIN EN 877 Masa: 13 kg 	7300.09.10
		Zbiornik do poboru próbek DN 150	<ul style="list-style-type: none"> Separator tłuszczu LipuJet-S-O/-R □ NS 5,5 - 10 	<ul style="list-style-type: none"> Ze stali nierdzewnej, materiał 1.4571 Do instalacji na rurze DN 150 za separatorem tłuszczu □ Odpływ poziomy Monolityczny zbiornik □ z łącznikiem CE i szybkozłączką Podłączenie zgodnie z DIN EN 877 Masa: 14 kg 	7300.09.20
		Zbiornik do poboru próbek DN 200	<ul style="list-style-type: none"> Separator tłuszczu LipuJet-S-O/-R □ NS 15 - 20 	<ul style="list-style-type: none"> Ze stali nierdzewnej, materiał 1.4571 Do instalacji na rurze DN 200 za separatorem tłuszczu □ Odpływ poziomy Monolityczny zbiornik □ z łącznikiem CE i szybkozłączką Podłączenie zgodnie z DIN EN 877 Masa: 15 kg 	7300.09.30
		Zbiornik do poboru próbek DN 100	<ul style="list-style-type: none"> Separator tłuszczu LipuJet-S-O/-R □ NS 1 - 4 	<ul style="list-style-type: none"> Ze stali nierdzewnej, materiał 1.4571 Do instalacji na rurze DN 100 za separatorem tłuszczu □ Pionowy odpływ Monolityczny zbiornik □ z łącznikiem CE i szybkozłączką Podłączenie zgodnie z DIN EN 877 Masa: 13 kg 	7300.10.20
		Zbiornik do poboru próbek DN 150	<ul style="list-style-type: none"> Separator tłuszczu LipuJet-S-O/-R □ NS 5,5 - 10 	<ul style="list-style-type: none"> Ze stali nierdzewnej, materiał 1.4571 Do instalacji na rurze DN 150 za separatorem tłuszczu □ Pionowy odpływ Monolityczny zbiornik □ z łącznikiem CE i szybkozłączką Podłączenie zgodnie z DIN EN 877 Masa: 14 kg 	7300.15.20

	Nazwa	Odpowiedni dla	Opis	Numer kat.
	Zbiornik do poboru próbek DN 200	<ul style="list-style-type: none"> ■ Separator tłuszczu LipuJet-S-O/-R □ NS 15 - 20 	<ul style="list-style-type: none"> ■ Ze stali nierdzewnej, materiał 1.4571 ■ Do instalacji na rurze DN 200 za separatorem tłuszczu □ Pionowy odpływ ■ Monolityczny zbiornik □ z łącznikiem CE i szybkozłączką ■ Podłączenie zgodnie z DIN EN 877 ■ Masa: 15 kg 	7300.16.20
	Przyrząd wyłapujący stałe zanieczyszczenia na dopływie DN 100	<ul style="list-style-type: none"> ■ Separator tłuszczu LipuJet-S-O/-R □ NS 1 - 4 	<ul style="list-style-type: none"> ■ Ze stali nierdzewnej, materiał 1.4571 ■ Do instalacji na rurze DN 100 przed separatorem tłuszczu ■ Monolityczny zbiornik razem z: <ul style="list-style-type: none"> □ Koszem ze stali nierdzewnej, materiał 1.4571 do wyłapywania stałych zanieczyszczeń □ Włazem nieprzepuszczającym zapachów DN 450 ■ Masa: 15 kg 	7300.09.70
	Przyrząd wyłapujący stałe zanieczyszczenia na dopływie DN 150	<ul style="list-style-type: none"> ■ Separator tłuszczu LipuJet-S-O/-R □ NS 5,5 - 10 	<ul style="list-style-type: none"> ■ Ze stali nierdzewnej, materiał 1.4571 ■ Do instalacji na rurze DN 150 przed separatorem tłuszczu ■ Monolityczny zbiornik razem z: <ul style="list-style-type: none"> □ Koszem ze stali nierdzewnej, materiał 1.4571 do wyłapywania stałych zanieczyszczeń □ Włazem nieprzepuszczającym zapachów DN 450 ■ Masa: 16 kg 	7300.09.80
	Przyrząd wyłapujący stałe zanieczyszczenia na dopływie DN 200	<ul style="list-style-type: none"> ■ Separator tłuszczu LipuJet-S-O/-R □ NS 15 - 20 	<ul style="list-style-type: none"> ■ Ze stali nierdzewnej, materiał 1.4571 ■ Do instalacji na rurze DN 200 przed separatorem tłuszczu ■ Monolityczny zbiornik razem z: <ul style="list-style-type: none"> ■ Koszem ze stali nierdzewnej, materiał 1.4571 do wyłapywania stałych zanieczyszczeń □ Włazem nieprzepuszczającym zapachów DN 450 ■ Masa: 17 kg 	7300.09.90
	Zasuwa odcinająca pośrednicząca	<ul style="list-style-type: none"> ■ Separator tłuszczu LipuJet 	<ul style="list-style-type: none"> ■ Z żeliwa ■ Dla dopływu lub odpływu ■ Tylko w kombinacji z elementami kołnierza ■ Dla rozmiarów rur: <ul style="list-style-type: none"> □ DN 100 □ DN 150 □ DN 200 	7602.00.12 7604.00.12 7610.00.12
	Część łącząca kołnierza	<ul style="list-style-type: none"> ■ Zasuwa odcinająca pośrednicząca □ 7602.00.12 □ 7604.00.12 □ 7610.00.12 	<ul style="list-style-type: none"> ■ Ze stali nierdzewnej, materiał 1.4301 ■ Dla dopływu lub odpływu ■ Tylko w kombinacji z zasuwami odcinającymi (pośredniczącymi) <ul style="list-style-type: none"> □ 2 szt. części kołnierza na 1 szt. zasuwę ■ Dla rozmiarów rur: <ul style="list-style-type: none"> □ DN 100 □ DN 150 □ DN 200 	7602.00.13 7604.00.13 7610.00.13

	Nazwa	Odpowiedni dla	Opis	Numer kat.
	Wziernik	<ul style="list-style-type: none"> Separator tłuszczu LipuJet-S-O/-R 	<ul style="list-style-type: none"> Rozmiar nominalny: DN 200 Z wycieraczką Masa: 5 kg 	7602.00.26
	Jednostka napełniająca	<ul style="list-style-type: none"> Separator tłuszczu LipuJet-S-O/-R 	<ul style="list-style-type: none"> Swobodny odpływ zgodnie z DIN 1988 część 4 Do przyłączenia do źródła wody pitnej Z zaworem kulowym R 3/4 " Z zaworem nadciśnieniowym Masa: 2,3 kg 	7602.00.25
Akcesoria dla wolnostojących separatorów tłuszczu				
	Zdalne sterowanie	<ul style="list-style-type: none"> Separatory tłuszczu LipuJet-P/-S □ -OA/-RA □ -OAE/-RAE 	<ul style="list-style-type: none"> Do montażu w skrzyni przyłączeniowej na powierzchni zewnętrznej Bez przyłączonego kabla dla długości przewodu: <ul style="list-style-type: none"> □ do 50 m: 7 x 1,0 mm² □ 50 - 200 m: 7 x 1,5 mm² Typ kabla: JYTY Klasa ochrony IP 54 Masa: 1 kg 	0150.59.89
	Zdalne sterowanie	<ul style="list-style-type: none"> Separatory tłuszczu LipuJet-P-OAP □ NS 15 - NS 60 	<ul style="list-style-type: none"> Do montażu w skrzyni przyłączeniowej na powierzchni zewnętrznej Bez przyłączonego kabla dla długości przewodu: <ul style="list-style-type: none"> □ do 50 m: 8 x 1,0 mm² □ 50 - 200 m: 8 x 1,5 mm² Typ kabla: JYTY Klasa ochrony IP 54 Masa: 2 kg 	0150.37.58
	Skrzynka przyłączeniowa	<ul style="list-style-type: none"> Separatory tłuszczu Separatory lekkich cieczy 	<ul style="list-style-type: none"> Ze stali nierdzewnej, materiał 1.4301 Do instalacji na powierzchni zewnętrznej (np. ściana) Zamykana Do przyłączenia rury wylotowej i zdalnego sterowania Rozmiar (szer. x wys. x gł.): 500x500x160 mm Masa: 15 kg 	7601.80.20
	Rama podtynkowa	<ul style="list-style-type: none"> Skrzynka przyłączeniowa □ 7601.80.20 	<ul style="list-style-type: none"> Ze stali nierdzewnej, materiał 1.4301 Rozmiar (szer. x wys. x gł.): 565x565x15 mm Masa: 1,3 kg 	7601.80.21
	Pręt grzewczy	<ul style="list-style-type: none"> Separatory tłuszczu 	<ul style="list-style-type: none"> Do upłynnienia warstwy tłuszczu Włącznie ze sterowaniem Podłączenie elektryczne <ul style="list-style-type: none"> □ 400 V/50 Hz/16 A/6,0 kW 	7300.01.00

	Nazwa	Odpowiedni dla	Opis	Numer kat.
	<p>Urządzenie mierzące warstwę tłuszczu</p>	<ul style="list-style-type: none"> ■ Separatory tłuszczu 	<ul style="list-style-type: none"> ■ Do elektronicznego mierzenia warstwy tłuszczu ■ Odpowiednie dla tłuszczów płynnych lub tężejących ■ Urządzenia pomiarowe z kablem przyłączeniowym, długość: 3 m ■ Dwa styki beznapięciowe do alarmowania o pełnym stanie (80%) i ostrzegania o zbliżającym się pełnym stanie (50%) ■ Z wizualnym wskaźnikiem poziomu płynów ■ Z ogrzewaną sondą dla zwiększenia bezpieczeństwa eksploatacji ■ Zasilanie: 230VAC/5 VA ■ Maksymalny pobór mocy ok. 12 W 	<p>3300.11.50</p>
	<p>Urządzenie sygnalizacyjne razem z modułem GSM</p>	<ul style="list-style-type: none"> ■ Separatory tłuszczu z jednostką sterującą ■ Urządzenie mierzące warstwę tłuszczu 	<ul style="list-style-type: none"> ■ Urządzenie niezależne elektryczne ■ Informacja optyczna i akustyczna ■ 1 wyjście alarmowe 12 V ■ Z anteną GSM (kabel 2,5 m) ■ Informacja SMS na telefon komórkowy ■ Slot na standardową kartę SIM ■ Klasa ochrony: IP54 (ze złączem antenowym IP44) ■ Napięcie robocze: 230 V/AC 50/60 Hz 	<p>0150.80.14</p>
<p>Osprzęt dla mobilnych separatorów tłuszczu</p>				
	<p>Zasuwa odcinająca DN 50</p>	<ul style="list-style-type: none"> ■ Separatory tłuszczu Eco-Mobil ■ Urządzenie pompujące Multi-Mini 	<ul style="list-style-type: none"> ■ Z PCV ■ DN 50 ■ Z uszczelką zgodną z DIN 19538 	<p>0175.18.33</p>
	<p>Wózek z kółkami</p>	<ul style="list-style-type: none"> ■ Mobilne separatory tłuszczu 	<ul style="list-style-type: none"> ■ Z czterema kółkami transportowymi 	<p>0153.20.81</p>

Separatory tłuszczu ACO podzlewowe

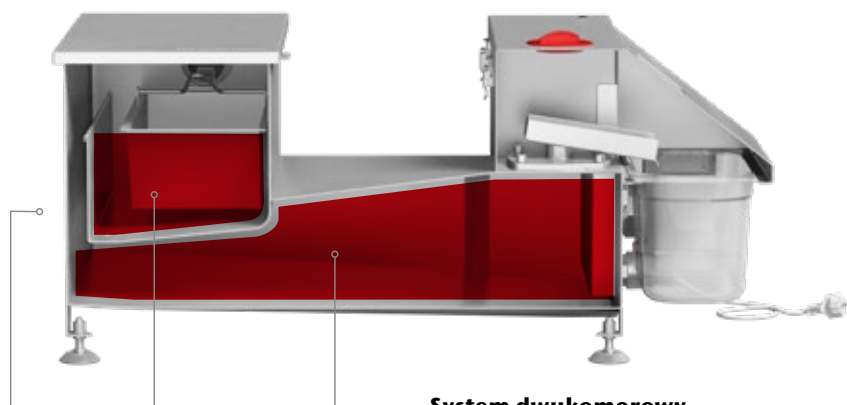
Kuchnie przemysłowe w sposób niezamierzony odprowadzają odpadki żywności do kanalizacji w trakcie korzystania ze zlewu, mycia naczyń lub wyposażenia. Jednym z kluczowych odpadów są oleje i tłuszcze, stosowane lub wytwarzane w trakcie gotowania, które często ulegają zestaleniu w instalacjach sanitarnych powodując ich zatykanie.

W przypadku utraty drożności kanalizacji bądź instalacji budynkowych ścieki nie mogą być odprowadzane z kuchni, co powoduje przykre zapachy i zalewanie pomieszczeń. Odpowiednio dobrane separatory usuwają tłuszcze i oleje ze ścieków, zapewniając swobodny przepływ w kanalizacji.

Z perspektywy użytkownika lokalu istotne jest też narażenie na kontrole prowadzone z ramienia właściciela bądź operatora sieci kanalizacyjnej, który może oczekiwać zachowania uzgodnionych uprzednio parametrów ścieku, a w razie ich przekroczenia próbować obciążyć użytkownika kosztami usuwania usterek sieci.

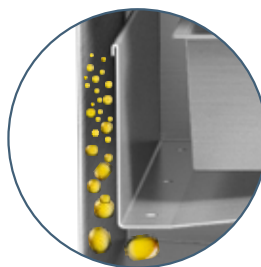
Funkcjonalność

Niezrównana efektywność usuwania tłuszczu i oleju dzięki unikalnej separacji dwukomorowej i szczelinie koalescencyjnej



System dwukomorowy

Największa aktywna strefa separacji tłuszczu wśród urządzeń do usuwania tłuszczu podobnej wielkości.
Opatentowany system



Szczelina koalescencyjna

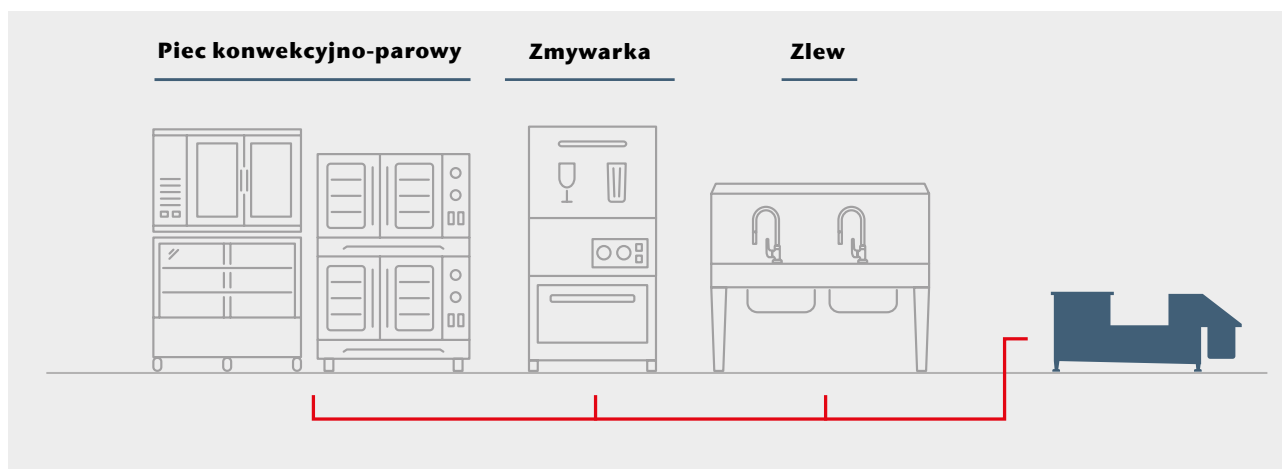
Specjalna konstrukcja, która powoduje łączenie się mniejszych kropelek w większe agregaty.
Znacząco zwiększa sprawność separacji

Typowe zastosowania

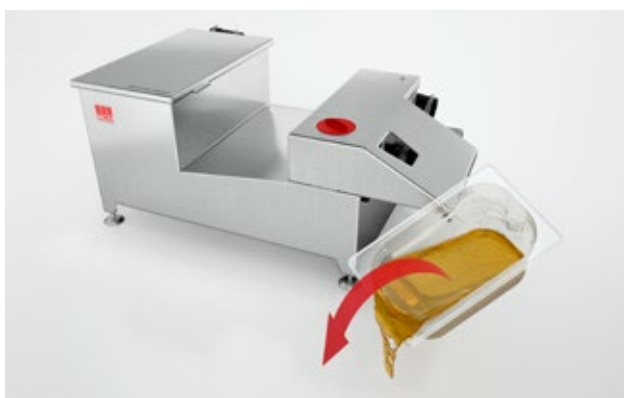
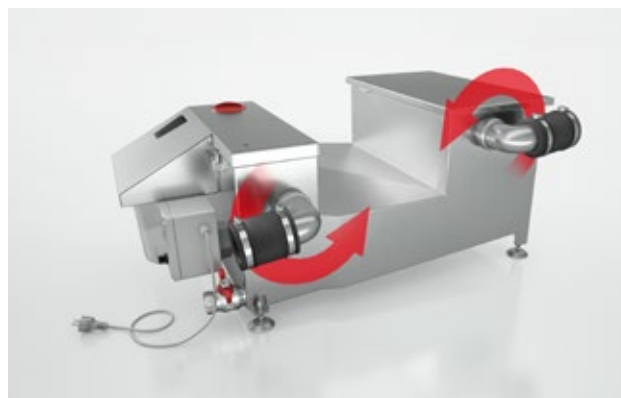
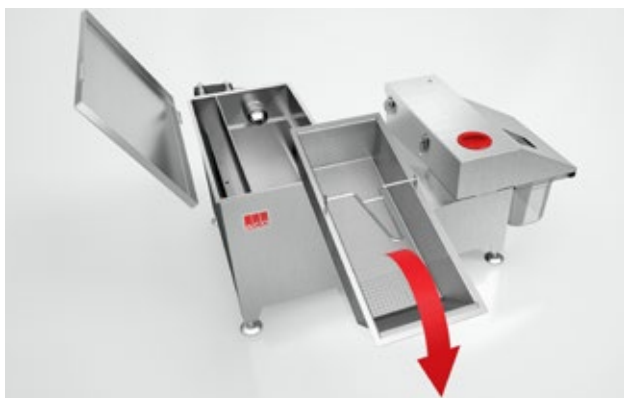
Instalacje w kuchniach przemysłowych z regularnym odprowadzaniem większych ilości ścieków

- Restauracje
- Hotele
- Zakłady mięsne
- Fast Food

Podłączane do jednego lub więcej urządzeń kuchennych



Konserwacja i montaż



Montaż

- Ruchomy wlot i wylot
- Urządzenie zajmuje niewiele miejsca
- Bezpośrednio u źródła zanieczyszczeń
- Brak konieczności wykonywania prac budowlanych

Konserwacja

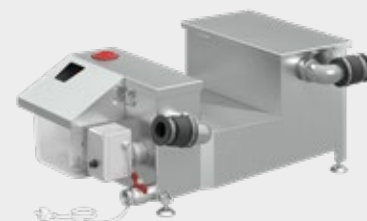
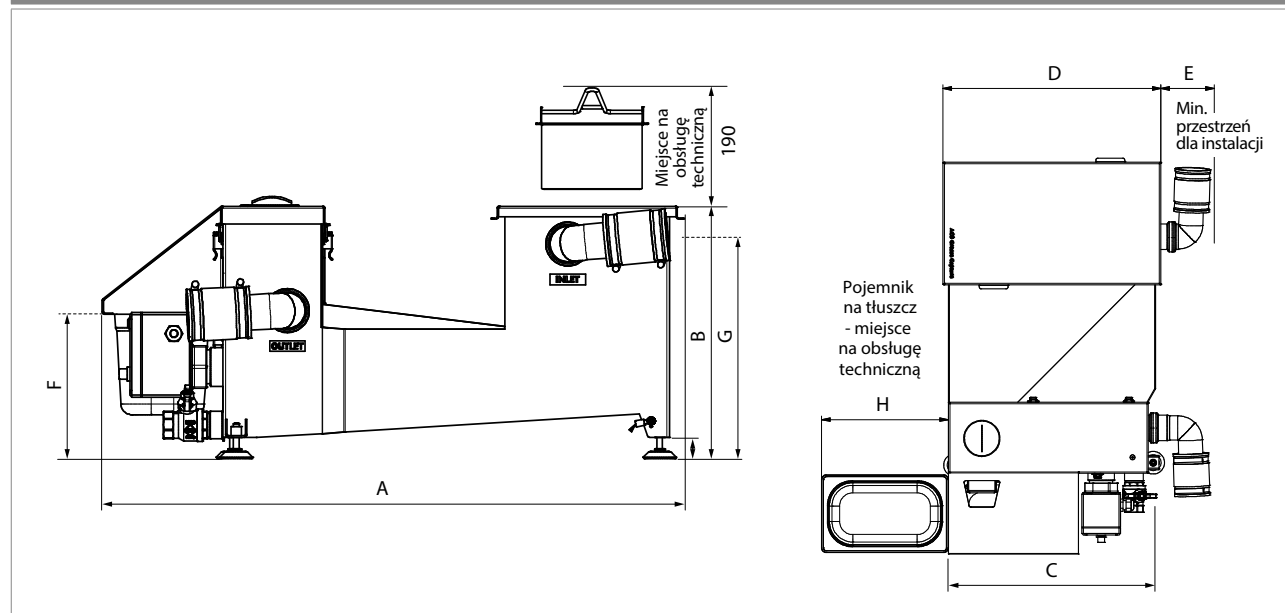
- Łatwa i skuteczna konserwacja - **tylko 5 minut dziennie**
- Brak ruchomych części wewnątrz - nic nie może się zablokować ani zatkać
- Specjalna konstrukcja i powłoka pręta grzewczego
- Wyjątkowy wewnętrzny kształt urządzenia

ACO Grease Capture
Informacje o produkcie

- Kompaktowy
- Wysoka sprawność separacji
- Wygodne dla użytkownika opróżnianie samodzielne
- Brak odorów
- Łatwa obsługa

Zalety produktu ACO

- Automatycznie usuwa tłuszcze i oleje ze ścieków
- Wysokie komfort konserwacji
- Urządzenie niewielkich rozmiarów, mieści się pod zlewem kuchennym
- Montowany bezpośrednio u źródła zanieczyszczeń
- Chroni instalację sanitarną w budynku


Wymiary


Model	Wymiary									
	A	B	C	D	E	F - Wylot	G - Włot	H	DN Wylot	DN Wylot
	[mm]	[mm]	[mm]	[mm]	[mm]	[mm]	[mm]	[mm]	[mm]	[mm]
AGC 50	618	357	400	422	130	209	303	176	50	50
AGC 100	820	357	430	452	110	209	303	263	50	50
AGC 150	1100	370	440	462	110	226	317	263	50	75
AGC 220	1450	370	460	482	110	229	317	263	50	75

Model	Waga [kg]	Materiał	Wymiary transportowe (dł. x szer. x wys) [cm]	Wydajność nominalna [l/s]	Wydajność filtra cząstek stałych [l]	Napięcie / częstotliwość	Zasilanie dla 230V/60Hz	Zasilanie dla 120V/60Hz
AGC 50	25	Stal nierdzewna 304 (1.4301), grubość 2 mm	66 x 46 x 39	0.5	4.8	230V/50Hz (120V/60Hz)	600 W, 2.6 A	600 W, 5 A
AGC 100	31		86 x 49 x 39	1	5.2		600 W, 2.6 A	600 W, 5 A
AGC 150	39		114 x 50 x 41	1.5	8.3		1000 W, 4.3 A	1000 W, 8.3 A
AGC 220	47		149 x 52 x 41	2.2	8.8		1000 W, 4.3 A	1000 W, 8.3 A

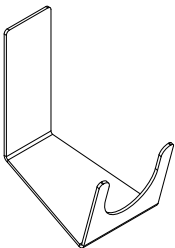
Dobór rozmiaru

	AGC 50	AGC 100	AGC 150	AGC 200
1 zlew	■	■		
1 zlew + piec konwekcyjno-parowy + zmywarka		■	■	
2 zlewy + piec konwekcyjno-parowy + zmywarka		■	■	■
3 zlewy + piec konwekcyjno-parowy + zmywarka			■	■
4 zlewy + piec konwekcyjno-parowy + zmywarka				■

ACO Grease Capture

NS	Nazwa	Opis	Masa [kg]	Numer kat.
50	ACO Grease Capture 050, 0,5	CEE 7/7 połączenie kielichowe	25	418502.05.23.CO
100	ACO Grease Capture 100, 1,0	CEE 7/7 połączenie kielichowe	31	418502.10.23.CO
150	ACO Grease Capture 150, 1,5	CEE 7/7 połączenie kielichowe	40	418502.15.23.CO
220	ACO Grease Capture 220, 2,2	CEE 7/7 połączenie kielichowe	48	418502.22.23.CO

Aksesoria

Rysunek	Produkt	Numer kat.
	Uchwyt płukaczki	418028