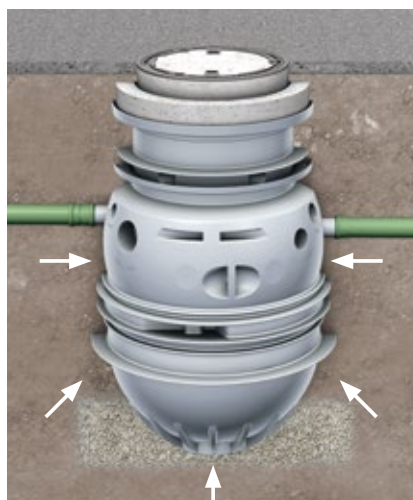


### Separatory tłuszczu ACO do zabudowy w gruncie

Wszystkie separatory tłuszczu ACO spełniają normę PN - EN 1825. Zgodnie z wymaganiami tej normy, w oczyszczonym ścieku na wylocie z urządzenia maksymalne stężenie zanieczyszczeń nie może przekraczać 25 mg/l. Każdy typ i wielkość znamionowa separatora oferowanego przez firmę ACO na rynku jest produkowany i testowany zgodnie z wyżej wspomnianą normą przez uznany międzynarodowo instytut LGA Würzburg. Odpowiednie działanie separatora i jego niezawodność zapewnia jego projekt spełniający wymogi wyżej wspomnianej obowiązującej normy.



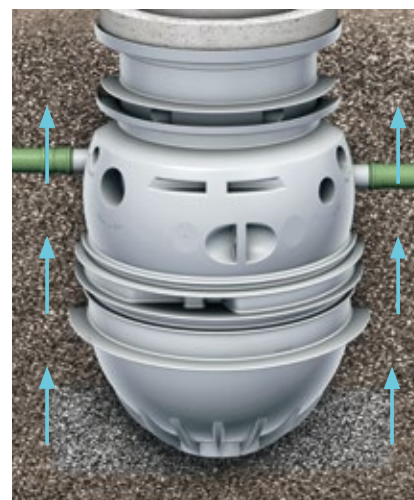
### System zbiorników odlewanych obrotowo



**Stabilność konstrukcyjna**

#### Gwarancja strukturalnej stabilności zbiornika przez 50 lat

- System zbiorników został poddany certyfikowanym obliczeniom statycznym
- Stabilność zbiornika jest zagwarantowana przez okres 50 lat



**Ochrona przed siłą wyporu**

#### Ochrona przed wysokim poziomem wód gruntowych / siłą wyporu zbiornika

- Zbiorniki są przeznaczone do zabudowania w gruncie z występowaniem wód gruntowych aż do powierzchni (dla obciążenia D 400) lub do poziomu 0,5 m pod powierzchnią terenu (dla obciążenia A 15 lub B 125)
- Bez potrzeby organizowania zabudowy chroniącej przed siłą wyporu na budowie



**Szerokie zastosowanie**

#### Dostępne dla klasy obciążenia A, B lub D

- Klasa obciążenia A: powierzchnie do chodzenia – podwórza, otwarte przestrzenie
- Klasa obciążenia B: możliwość przejeżdżania samochodami osobowymi – drogi dojazdowe
- Klasa obciążenia D: możliwość przejeżdżania samochodami dostawczymi – stacje benzynowe, centra logistyczne



A 15



B 125



D 400

**Wersje separatorów tłuszczu serii ACO Lipumax P**

**NISKI komfort eksploatacji**



**Lipumax P-B**

**opróżnianie i czyszczenie poprzez otwarty właz**

W związku z faktem, że opróżnianie musi zostać przeprowadzone poprzez otwarty właz, instalację tych separatorów tłuszczu zaleca się tam, gdzie ewentualne występowanie przykrych zapachów przy czyszczeniu nie będzie stanowiło obciążenia dla okolicy.

Po opróżnieniu i czyszczeniu separator powinien zostać napełniony czystą wodą.

**ŚREDNI komfort eksploatacji**



**Lipumax P-D**

**opróżnianie poprzez bezpośrednie odsysanie, czyszczenie przy otwartym włazie**

Separatory tłuszczu z bezpośrednim odsysaniem są idealnym rozwiązaniem do instalacji w obszarach, w których opróżnianie z otwartym włazem nie jest możliwe, na przykład w obszarach ruchu pieszego lub w obszarach gastronomicznych znajdujących się na zewnątrz.

Po opróżnieniu i czyszczeniu separator powinien zostać napełniony czystą wodą.

**PREMIUM komfort eksploatacji**



**Lipumax P-DM**

**opróżnianie poprzez bezpośrednie odsysanie, czyszczenie przy użyciu zintegrowanego urządzenia ciśnieniowego (sterowanie manualne)**

Do opróżniania separatora wykorzystuje się bezpośrednie odsysanie poprzez rurę z szybkozłączką, która może być wyprowadzona np. na ścianę. Czyszczenie odbywa poprzez uruchomienie myjki wysokociśnieniowej zainstalowanej wewnątrz urządzenia. Sterowanie procesem odbywa się w sposób manualny. Po czyszczeniu urządzenie napełniamy czystą wodą. Eksploatacja odbywa się bez emisji nieprzyjemnych zapachów

**PREMIUM+ komfort eksploatacji**



**Lipumax P-DA**

**opróżnianie poprzez bezpośrednie odsysanie, czyszczenie przy użyciu zintegrowanego urządzenia ciśnieniowego (sterowanie automatyczne)**

Do opróżniania separatora wykorzystuje się bezpośrednie odsysanie poprzez rurę z szybkozłączką która może być wyprowadzona np. na ścianę. Czyszczenie odbywa poprzez uruchomienie myjki wysokociśnieniowej zainstalowanej wewnątrz urządzenia. Sterowanie procesem odbywa się w sposób automatyczny. Po czyszczeniu urządzenie napełniamy czystą wodą. Eksploatacja odbywa się bez emisji nieprzyjemnych zapachów

### Lipumax P

#### Informacje o produkcie

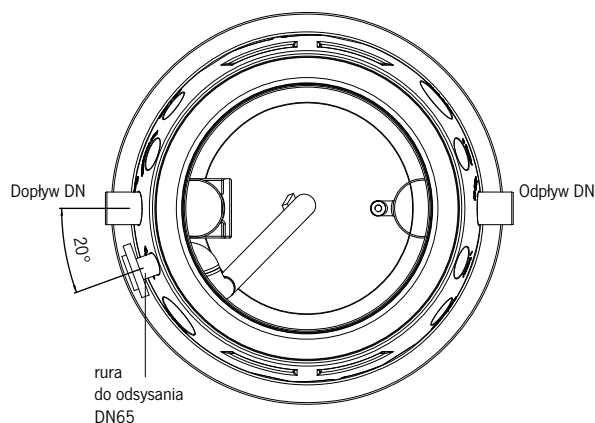
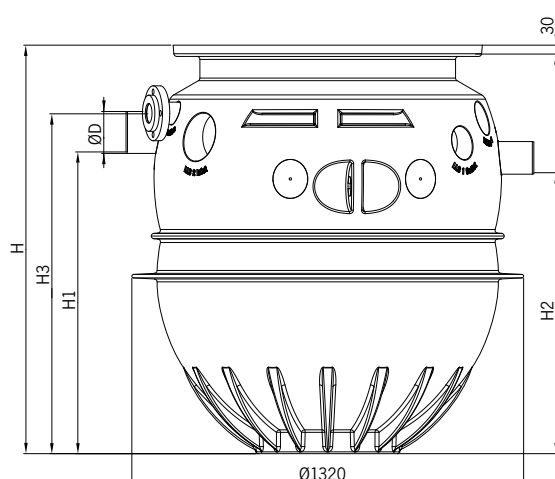
- W pełni zgodny z EN 1825
- Wykonany z tworzywa sztucznego - polietylenu
- Do zabudowy w gruncie
- Zintegrowany osadnik
- Wielkość nominalna: NS 2 - 10
- Cztery stopnie rozbudowy:
  - B (stopień 0): Podstawowa konstrukcja
  - D (stopień 1): z rurą do bezpośredniego odsysania zawartości
  - DM (stopień 2): z rurą do bezpośredniego odsysania zawartości, jednostka napędzająca i wewnętrzna czyszczenie – obsługa manualna
  - DA (stopień 3): z rurą do bezpośredniego odsysania zawartości, jednostka napędzająca i wewnętrzna czyszczenie – obsługa automatyczna

#### Zalety produktu ACO

- Gwarantuje stabilność strukturalną zbiornika przez ponad 50 lat
- Zbiornik wykonany jest metodą odlewania obrotowego
- Konstrukcja samonośna bez potrzeby betonowania
- **Nie ma konieczności stosowania dodatkowej ochrony przed wypływaniem w miejscu instalacji do klasy D400**
- Łatwa obsługa
- Niska waga



#### Wymiary i objętości



Lipumax-P-D

Przepływ nominalny	Pojemność osadnika	Objętości		Wymiary				
		Pojemność magazynowania tłuszczu	Pojemność całkowita	D	H	H1	H2	H3 <sup>2)</sup>
NS	[l]	[l]	[l]	[mm]	[mm]	[mm]	[mm]	[mm]
2	245	270	720	110	1377	1015	945	1147
	460 <sup>1)</sup>	270	930	110	1594	1235	1165	1364
4	460	270	930	110	1594	1235	1165	1364
	980 <sup>1)</sup>	270	1465	110	2129	1745	1675	1899
5,5	570	230	1465	160	2129	1745	1675	1899
	1065 <sup>1)</sup>	230	1960	160	2611	2226	2156	2381
7	730	285	1675	160	2346	1960	1890	2116
8,5	860	360	1900	160	2558	2172	2102	2328
10	1010	415	2170	160	2828	2443	2373	2598

#### Infobox

- 1) Podwójna objętość osadnika przeznaczona jest dla obiektów typu: ubojnie itp.  
2) Dotyczy D, DM i DA

Schemat wyposażenia	Opis	Przepływ nominalny	Poj. osadnika	Średnice przyłączeniowe	Waga	Numer kat. <sup>1)</sup>
		NS	[l]	DN	[kg]	
<b>Stopień rozbudowy 0 - Lipumax - P</b>						
	<input type="checkbox"/> Model podstawowy <input type="checkbox"/> Z końcówką do podłączenia urządzenia do poboru próbek	2	245	100	63	<b>3202.80.00</b>
			460	100	79	<b>3202.80.10</b>
		4	460	100	79	<b>3204.80.00</b>
			980	100	89	<b>3204.80.10</b>
		5,5	570	150	93	<b>3205.80.00</b>
			1065	150	108	<b>3205.80.10</b>
		7	730	150	108	<b>3207.80.00</b>
8,5	860	150	115	<b>3208.80.00</b>		
10	1010	150	125	<b>3210.80.00</b>		
<b>Stopień rozbudowy 1 - Lipumax - P - D</b>						
	<input type="checkbox"/> Model podstawowy <input type="checkbox"/> Z końcówką do podłączenia urządzenia do poboru próbek <input type="checkbox"/> Z króćcem do bezpośredniego opróżniania	2	245	100	66	<b>3202.81.00</b>
			460	100	81	<b>3202.81.10</b>
		4	460	100	81	<b>3204.81.00</b>
			980	100	92	<b>3204.81.10</b>
		5,5	570	150	95	<b>3205.81.00</b>
			1065	150	111	<b>3205.81.10</b>
		7	730	150	111	<b>3207.81.00</b>
8,5	860	150	118	<b>3208.81.00</b>		
10	1010	150	128	<b>3210.81.00</b>		
<b>Stopień rozbudowy 2 - Lipumax - P - DM</b>						
	<input type="checkbox"/> Model z elementami automatyki <input type="checkbox"/> Z końcówką do podłączenia urządzenia do poboru próbek <input type="checkbox"/> Z króćcem do bezpośredniego opróżniania <input type="checkbox"/> Dodatkowo czyszczenie wewnętrzne pod wysokim ciśnieniem i napełnianie – sterowane manualnie	2	245	100	119	<b>3202.82.00</b>
			460	100	134	<b>3202.82.10</b>
		4	460	100	134	<b>3204.82.00</b>
			980	100	145	<b>3204.82.10</b>
		5,5	570	150	148	<b>3205.82.00</b>
			1065	150	164	<b>3205.82.10</b>
		7	730	150	164	<b>3207.82.00</b>
8,5	860	150	171	<b>3208.82.00</b>		
10	1010	150	181	<b>3210.82.00</b>		
<b>Stopień rozbudowy 3 - Lipumax - P - DA</b>						
	<input type="checkbox"/> Automagiczne wykonywanie programu kontrolowanego opróżniania i czyszczenia <input type="checkbox"/> Z końcówką do podłączenia urządzenia do poboru próbek <input type="checkbox"/> Z króćcem do bezpośredniego opróżniania <input type="checkbox"/> Czyszczenie wewnętrzne pod wysokim ciśnieniem i napełnianie – sterowane automatycznie	2	245	100	123	<b>3202.83.00</b>
			460	100	138	<b>3202.83.10</b>
		4	460	100	138	<b>3204.83.00</b>
			980	100	149	<b>3204.83.10</b>
		5,5	570	150	152	<b>3205.83.00</b>
			1065	150	167	<b>3205.83.10</b>
		7	730	150	168	<b>3207.83.00</b>
8,5	860	150	175	<b>3208.83.00</b>		
10	1010	150	185	<b>3210.83.00</b>		
<p><b>Lipumax-P-DM oraz Lipumax-P-DA wymaga dokupienia dodatkowego węża łączącego przejście szczelne z głowicą czyszczącą! (str. 218)</b></p>		<p><b>Infobox</b> Nadstawki z wiazami w określonych klasach obciążenia do wyboru na następnej stronie.</p>				

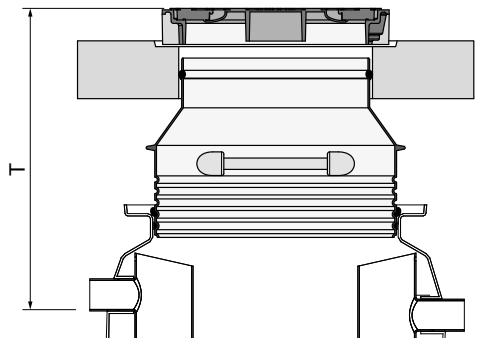


### Nadstawki dla Lipumax P

- Nadstawka z polietylenu
- Razem z włazem BeGu
- Rozmiar otworu
  - Średnica: 600 mm
- Właz w wersji nieprzepuszczającej zapachów
- Klasa obciążenia zgodna z EN 124
  - A15
  - B125
  - D400



		Opis						Numer kat			
<b>Klasa obciążenia A15</b>											
				<ul style="list-style-type: none"> <li>■ Właz i rama z betonu, nieprzepuszczający zapachów</li> <li>■ Otwór <math>\varnothing</math> 600 mm</li> <li>■ Rura nastawna z polietylenu</li> <li>■ Trzy długości dla różnej głębokości zabudowania</li> <li>■ Masa:               <ul style="list-style-type: none"> <li><input type="checkbox"/> Waga samego włazu: 145 kg</li> <li><input type="checkbox"/> Wersja krótka: 96 kg</li> <li><input type="checkbox"/> Wersja średnia: 104 kg</li> <li><input type="checkbox"/> Wersja długa: 115 kg</li> </ul> </li> </ul>							
							Wersja nadstawki:				
							Bez nadstawki (tylko właz)		<b>3300.14.00</b>		
							Krótka		<b>3300.34.11</b>		
							Średnia		<b>3300.34.12</b>		
							Długa		<b>3300.34.13</b>		
<b>Wysokości instalacyjne (T)</b>											
Wersja nadstawki	NS 2		NS 4		NS 5,5		NS 7	NS 8,5	NS 10		
	ST 245	ST 460	ST 460	ST 980	ST 570	ST 1065	ST 730	ST 860	ST 1010		
Bez [mm]	420	420	420	420	445	445	445	445	445		
Krótka [mm]	850 - 960	850 - 960	850 - 960	870 - 980	870 - 980	870 - 980	870 - 980	870 - 980	870 - 980		
Średnia [mm]	850 - 1410	850 - 1410	850 - 1410	870 - 1430	870 - 1430	870 - 1370	870 - 1430	870 - 1430	870 - 1150		
Długa [mm]	850 - 1980	840 - 1760	840 - 1760	870 - 1850	870 - 1850	870 - 1370*	870 - 1640	870 - 1430*	870 - 1150*		
<b>Klasa obciążenia: B 125</b>											
				<ul style="list-style-type: none"> <li>■ Właz i rama BeGU, nieprzepuszczający zapachów</li> <li>■ Otwór <math>\varnothing</math> 600 mm</li> <li>■ Rura nastawna z polietylenu</li> <li>■ Trzy długości dla różnej głębokości zabudowania</li> <li>■ Masa:               <ul style="list-style-type: none"> <li><input type="checkbox"/> Waga samego włazu: 282 kg</li> <li><input type="checkbox"/> Wersja krótka: 74 kg</li> <li><input type="checkbox"/> Wersja średnia: 82 kg</li> <li><input type="checkbox"/> Wersja długa: 93 kg</li> </ul> </li> </ul>							
							Wersja nadstawki:				
							Bez nadstawki (tylko właz)		<b>3300.15.00</b>		
							Krótka		<b>3300.35.11</b>		
							Średnia		<b>3300.35.12</b>		
							Długa		<b>3300.35.13</b>		
<b>Wysokości instalacyjne (T)</b>											
Wersja nadstawki	NS 2		NS 4		NS 5,5		NS 7	NS 8,5	NS 10		
	ST 245	ST 460	ST 460	ST 980	ST 570	ST 1065	ST 730	ST 860	ST 1010		
Bez [mm]	585	585	585	585	610	610	610	610	610		
Krótka [mm]	900 - 1010	900 - 1010	900 - 1010	920 - 1040	920 - 1040	920 - 1040	920 - 1040	920 - 1040	920 - 1040		
Średnia [mm]	900 - 1460	900 - 1460	900 - 1460	920 - 1490	920 - 1490	920 - 1370	920 - 1490	920 - 1420	920 - 1150		
Długa [mm]	900 - 1980	890 - 1760	890 - 1760	920 - 1850	920 - 1850	920 - 1370*	920 - 1640	920 - 1420*	920 - 1150*		

	Opis	Numer kat							
<b>Klasa obciążenia: D 400</b>									
	<ul style="list-style-type: none"> <li>■ Właz i rama BeGU, nieprzepuszczający zapachów</li> <li>■ Otwór <math>\varnothing</math> 600 mm</li> <li>■ Rura nastawna z polietylenu</li> <li>■ Dwie wersje zwieńczenia:</li> <li>■ Bez betonowej płyty odciążającej (konieczne wykonać w ramach budowy)</li> <li>■ Włacznie z prefabrykowaną betonową płytą odciążającą <math>\varnothing</math> 1500 mm x 200 mm</li> <li>■ Masa:                             <ul style="list-style-type: none"> <li><input type="checkbox"/> <b>Bez</b> betonowej płyty odciążającej:                                     <ul style="list-style-type: none"> <li><input type="checkbox"/> Wersja krótka: 85 kg</li> <li><input type="checkbox"/> Wersja średnia: 93 kg</li> <li><input type="checkbox"/> Wersja długa: 105 kg</li> </ul> </li> <li><input type="checkbox"/> <b>Razem z</b> betonową płytą odciążającą: 826 kg                                     <ul style="list-style-type: none"> <li><input type="checkbox"/> Wersja krótka: 846 kg</li> <li><input type="checkbox"/> Wersja średnia: 854 kg</li> <li><input type="checkbox"/> Wersja długa: 866 kg</li> </ul> </li> </ul> </li> </ul> <p style="text-align: right; margin-top: 10px;">Wersja nadstawki:</p> <p style="text-align: right;"><b>Bez betonowej płyty odciążającej:</b></p> <p style="text-align: right;">Krótka     <b>3300.37.08</b></p> <p style="text-align: right;">Średnia     <b>3300.37.09</b></p> <p style="text-align: right;">Długa     <b>3300.37.10</b></p> <hr style="border: 0; border-top: 1px solid black; margin: 10px 0;"/> <p style="text-align: right;"><b>Razem z betonową płytą odciążającą:</b></p> <p style="text-align: right;">Krótka     <b>3300.36.08</b></p> <p style="text-align: right;">Średnia     <b>3300.36.09</b></p> <p style="text-align: right;">Długa     <b>3300.36.10</b></p>								
<b>Wysokości instalacyjne (T)</b>									
<b>Wersja nadstawki</b>	<b>NS 2</b>	<b>NS 4</b>	<b>NS 5,5</b>	<b>NS 7</b>	<b>NS 8,5</b>	<b>NS 10</b>			
	<b>ST 245</b>	<b>ST 460</b>	<b>ST 460</b>	<b>ST 570</b>	<b>ST 1065</b>	<b>ST 730</b>	<b>ST 860</b>	<b>ST 1010</b>	
Krótka [mm]	890 - 1010	890 - 1010	890 - 1010	920 - 1040	920 - 1040	920 - 1040	920 - 1040	920 - 1040	
Średnia [mm]	890 - 1460	890 - 1460	890 - 1460	920 - 1490	920 - 1490	920 - 1370	920 - 1490	920 - 1420	
Długa [mm]	890 - 1980	890 - 1760	890 - 1760	920 - 1850	920 - 1850	920 - 1370*	920 - 1640	920 - 1420*	
<p><b>Infobox</b></p> <p>* Takie same wysokości instalacyjne można osiągnąć również przy średniej wersji nadstawki</p>									

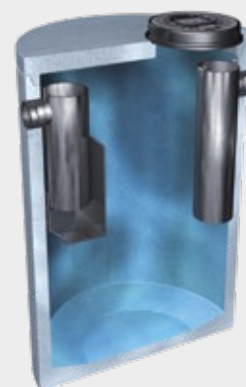
### Lipumax C-FST

#### Informacje o produkcie

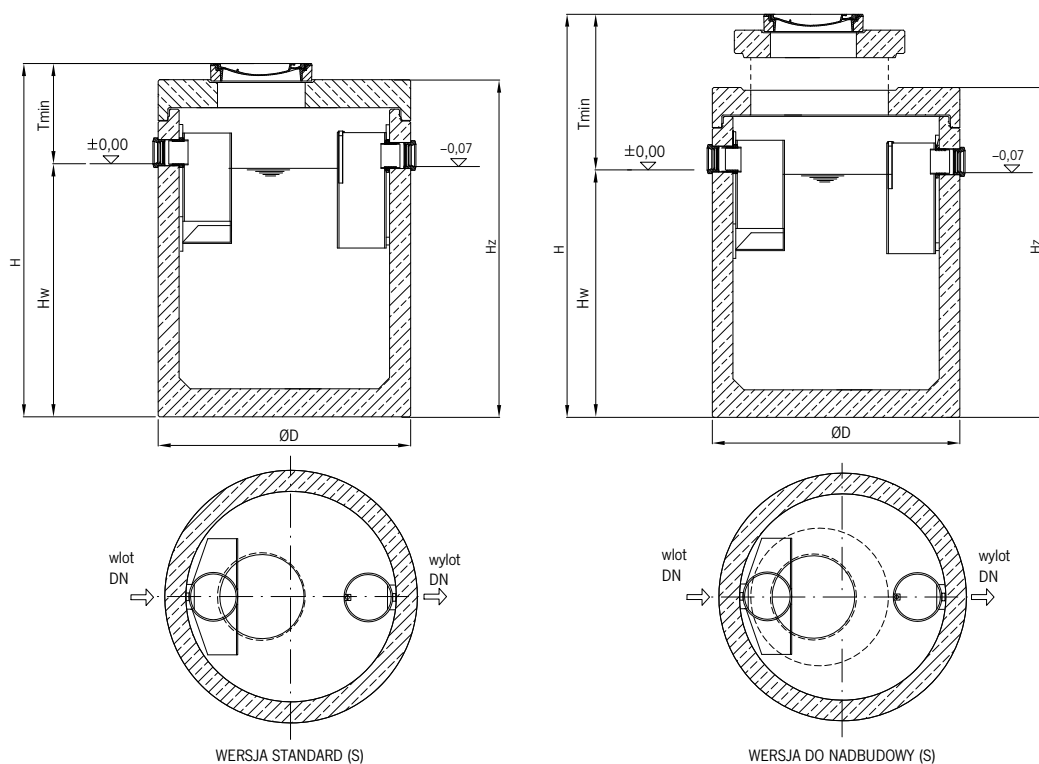
- Urządzenie do zabudowy w gruncie
- Z osadnikiem
- Montowane na sieci kanalizacyjnej
- Przeznaczone do usuwania ze ścieków technologicznych olejów i tłuszczów organicznych pochodzenia roślinnego i zwierzęcego
- Deklaracja na zgodność z normą EN-PN 1825
- Właz  $\varnothing$  625 (BEGU/żeliwo) klasy D 400

#### Zalety produktu ACO

- Korzystna cena zakupu i eksploatacji
- Prosty montaż i minimalna powierzchnia zabudowy zewnętrznej
- Monolityczny i szczelny zbiornik żelbetowy
- Możliwość nadstawiania pierścieniami żelbetowymi do projektowanego zagłębienia rury wlotowej



#### Wymiary i objętości



Typ separatora	Pojemność osadnika	Objętość magazynowania tłuszczu	Wersja (standard, do nadbudowy)	Wlot/wylot DN	Średnica zewn. zbiornika D	H <sub>z</sub> - wysokość zbiornika	H - całkowita wys. zbiornika	H <sub>w</sub> - wys. do dna rury wlotowej	T <sub>min</sub> - minimalne zagłębienie rury wlotowej	T <sub>max</sub> - maksymalne zagłębienie rury wlotowej	średnica wężu	ciężar całkowity	najcięższy element	Numer kat.
NG	[l]	[m <sup>3</sup> ]		[mm]	[mm]	[mm]	[mm]	[mm]	[mm]	[mm]	[mm]	[kg]	[kg]	
1/100	130	0,2	standard	100	1240	1150	1475	860	615	5550	625	2120	1490	<b>726.102AS</b>
1-2/200	330	0,2	standard	100	1240	1470	1795	1120	675	5640	625	2420	1790	<b>726.114AS</b>
2/400	420	0,2	standard	100	1240	1750	2075	1365	710	5700	625	2710	2080	<b>726.126AS</b>
4/400	400	0,196	standard	150	1240	1750	2075	1340	735	5750	625	2710	2080	<b>726.138AS</b>
4/800	910	0,30	standard	150	1500	1885	2180	1510	670	5870	625	3850	3040	<b>726.148AS</b>
4/800	910	0,30	do nadbudowy	150	1500	1885	2365	1515	960	5870	625	4060	3040	<b>726.148AN</b>
7/700	750	0,28	standard	150	1500	1885	2180	1510	670	5845	625	3850	3040	<b>726.160AS</b>
7/700	750	0,28	do nadbudowy	150	1500	1885	2350	1510	840	5835	625	4060	3040	<b>726.160AN</b>
7/1400	1800	0,57	standard	150	2440	1780	2125	1360	765	5975	625	8585	5640	<b>726.174AS</b>
7/1400	1800	0,57	do nadbudowy	150	2440	1780	2315	1360	955	5975	625	8740	5640	<b>726.174AN</b>
10/1000	1330	0,57	standard	150	2440	1780	2125	1360	765	5945	625	8585	5640	<b>726.186AS</b>
10/1000	1330	0,57	do nadbudowy	150	2440	1780	2320	1360	960	5950	625	8740	5640	<b>726.186AN</b>
10/2000	2070	0,57	standard	150	2440	2175	2520	1570	950	5975	625	9315	6370	<b>726.198AS</b>
10/2000	2070	0,57	do nadbudowy	150	2440	2175	2690	1570	1120	5975	625	9470	6370	<b>726.198AN</b>
15/1500	1690	1,14	standard	200	2440	2175	2520	1455	1065	5975	625	9315	6370	<b>726.210AS</b>
15/1500	1690	1,14	do nadbudowy	200	2440	2175	2715	1455	1260	5975	625	9470	6370	<b>726.210AN</b>
15/3000	3670	1,14	standard	200	2440	2600	2945	2250	695	5975	625	10095	7150	<b>726.222AS</b>
15/3000	3670	1,14	do nadbudowy	200	2440	2600	3140	2250	890	5975	625	10250	7150	<b>726.222AN</b>
20/2000	3750	1,14	standard	200	2440	2310	2655	1825	830	5990	625	9565	6620	<b>726.234AS</b>
20/2000	3750	1,14	do nadbudowy	200	2440	2310	2815	1825	1000	5990	625	9720	6620	<b>726.234AN</b>
25/2500	2500	1,02	standard	250	2440	2175	2520	1690	830	5880	625	9315	6370	<b>726.246AS</b>
25/2500	2500	1,02	do nadbudowy	250	2440	2175	2700	1690	1010	5880	625	9470	6370	<b>726.246AN</b>



### Nadstawki

#### Nadstawki

Umożliwiają regulację głębokości posadowienia separatora w gruncie oraz odpowiednie dopasowanie wysokości wlotu do poziomu terenu (pas zieleni, jezdnia, chodnik itp).

Typ	Średnica zewnętrzna	Średnica wewnętrzna	Wysokość	Numer katalogowy
	mm	mm	mm	
<b>625/40</b>	870	625	40	<b>PUN60/40</b>
<b>625x60</b>	870	625	60	<b>PUN60/60</b>
<b>625x80</b>	870	625	80	<b>PUN60/80</b>
<b>625x100</b>	870	625	100	<b>PUN60/100</b>
<b>625x150</b>	870	625	150	<b>PUN60/150</b>
<b>625x250</b>	870	625	250	<b>PUN60/250</b>
<b>625x300</b>	870	625	300	<b>PUN60/300</b>
<b>TYP A 1240x400</b>	1240	1000	400	<b>PSN10/400</b>
<b>TYP A 1240x500</b>	1240	1000	500	<b>PSN10/500</b>
<b>TYP A 1240x750</b>	1240	1000	750	<b>PSN10/750</b>
<b>TYP A 1240x1000</b>	1240	1000	1000	<b>PSN10/1000</b>
<b>TYP B 1240x250</b>	1240	1000	250	<b>PBN10/250</b>
<b>TYP B 1240x500</b>	1240	1000	500	<b>PBN10/500</b>
<b>TYP B 1240x750</b>	1240	1000	750	<b>PBN10/750</b>
<b>TYP B 1240x1000</b>	1240	1000	1000	<b>PKONN10/1000</b>
<b>1740x500</b>	1740	1540	500	<b>PYN15/500</b>
<b>1740x1000</b>	1740	1540	1000	<b>PYN15/1000</b>
<b>1740x1500</b>	1740	1540	1500	<b>PYN15/1500</b>
<b>2440x500</b>	2440	2240	500	<b>PYN22/500</b>
<b>2440x750</b>	2440	2240	750	<b>PYN22/750</b>
<b>2440x1500</b>	2440	2240	1500	<b>PYN22/1500</b>
<b>2800x1000</b>	2800	2500	1000	<b>PSN28/1000</b>
<b>2800x1500</b>	2800	2500	1500	<b>PSN28/1500</b>



### Wyposażenie dodatkowe do separatorów żelbetowych

#### Opis

#### Urządzenia alarmowe

Każdy separator może być wyposażony w urządzenia alarmowe wskazujące ilości zmagazynowanego oleju, osadu oraz zator poniżej separatora. Urządzenia posiadają styki bezpotencjałowe, alarmy dźwiękowo akustyczne, oraz możliwość komunikacji SMS. Specyfikacja techniczna urządzenia alarmowego jest każdorazowo do uzgodnienia z Centrum Projektowo Technicznym ACO.



## Fapumax P-B oraz P-DA

### Informacje o produkcie

#### Informacje o produkcie P-B

- Separator skrobi do montażu w gruncie
- Wykonany z PEHD
- Jednokomorowy, z możliwością bezpośredniego poboru próbek
- Właz fi600 zgodny z EN 124
- Nie wymagana wentylacja
- Właz z blokadą, szczelny na odory
- 1" zraszacz do strącania skrobi i piany

#### Informacje o produkcie P-DA

- Separator skrobi do montażu w gruncie
- Króciec do opróżniania z nasadą Storz-B 2 1/2"
- Automatyczne czyszczenie wnętrza urządzenia:
  - Głowica myjąca 360
  - Wysokociśnieniowa pompa myjąca do montażu w miejscu podłączenia wody zimnej
  - Ciśnienie mycia 175 bar przy przepływie 13l/min
  - Zdalnie sterowana pompa opróżniająca do montażu poza zbiornikiem
  - Zraszacz do zbijania skrobi i piany

#### Zalety produktu ACO

- Możliwość poboru próbki bezpośrednio z kolektora odpływowego
- Możliwość zabudowy w klasie D400 bez dodatkowych zabiegów odciążających
- Niskie koszty zabudowy - separator, osadnik, studzienka poboru w jednym zbiorniku
- Urządzenie jest lekkie - zabudowa bez ciężkiego dźwigu
- Przeciwstawia się wyporowi aż do 1m zanurzenia w wodzie gruntowej
- Obły kształt jest optymalny pod względem utrzymania czystości



## Wersje separatorów skrobi serii ACO Fapumax P

### NISKI komfort eksploatacji



#### Fapumax P-B opróżnianie przez pokrywę pompa zraszająca zapobiegająca pienieniu

Opróżnianie separatora odbywa się za pośrednictwem otwartej pokrywy. Pompa zraszająca powstrzymuje powstawanie piany. Istnieje możliwość sprzężenia pompy zraszającej z na przykład obieraczką, tak aby samoistnie jednocześnie rozpoczynały pracę. Zraszanie odbywa się wodą podczyszczoną – nie ma konieczności doprowadzania wody czystej!

### PREMIUM+ komfort eksploatacji



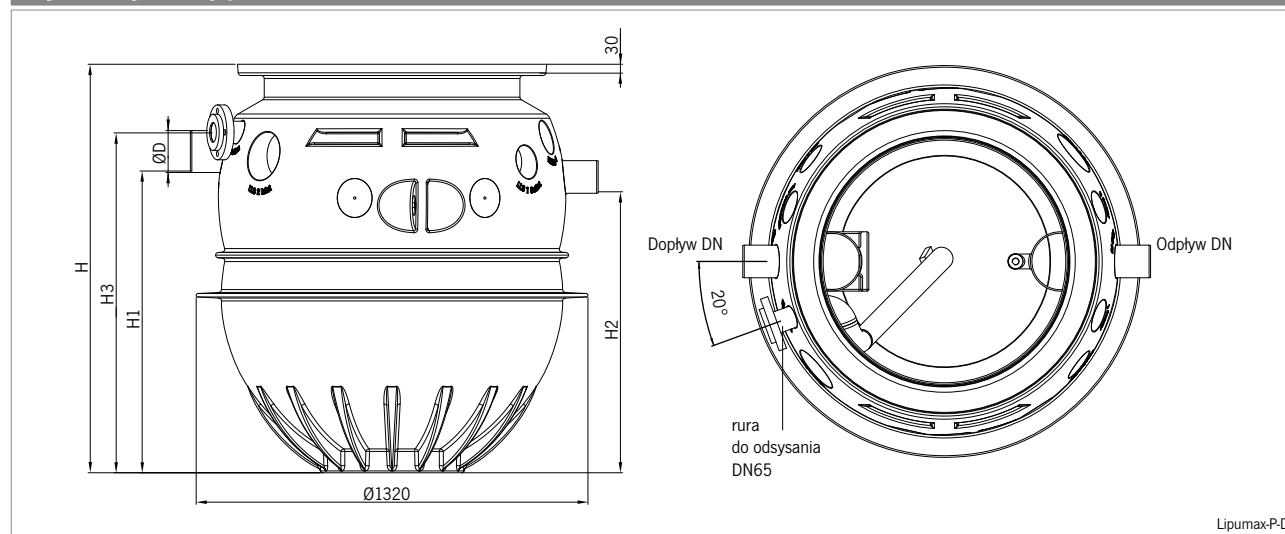
#### Lipumax P-DA odsysanie bezpośrednio pompa zraszająca zapobiegająca pienieniu automatyczne mycie wodą pod wysokim ciśnieniem

Opróżnianie separatora odbywa się za pośrednictwem dedykowanego króćca z nasadą Storz. Po opróżnieniu można uruchomić cykl czyszczenia i ponownie odciągnąć popłuczyny. Mycie odbywa się wodą czystą pod bardzo wysokim ciśnieniem.

Pompa zraszająca powstrzymuje powstawanie piany. Istnieje możliwość sprzężenia pompy zraszającej z na przykład obieraczką, tak aby samoistnie jednocześnie rozpoczynały pracę. Zraszanie odbywa się wodą podczyszczoną – nie ma konieczności doprowadzania wody czystej bezpośrednio do urządzenia.

### Fapumax P

#### Wymiary i objętości



Lipumax-P-D

Przepływ nominalny	Pojemność całkowita	Wymiary				
		D	H	H1	H2	H3 <sup>2)</sup>
NS	[l]	[mm]	[mm]	[mm]	[mm]	[mm]
1	720	110	1377	1015	945	1147
2	1465	160	2129	1745	1675	1899
3	2170	160	2828	2443	2373	2598



#### Infobox

2) Dotyczy D, DM i DA

Przepływ nominalny	DN wlot/wylot	Pojemność magazynowania skrobi	Pojemność całkowita	Masa netto	Nr katalogowy
NS	D	[l]	[l]	[mm]	
<b>Fapumax P-B</b>					
NS 1	DN 100	360	720	125	<b>3301.80.00</b>
NS 2	DN 150	732	1456	155	<b>3302.80.00</b>
NS 3	DN 150	1085	2170	187	<b>3303.80.00</b>
<b>Fapumax P-DA</b>					
NS 1	DN 100	360	720	65	<b>3301.83.00</b>
NS 2	DN 150	732	1465	95	<b>3302.83.00</b>
NS 3	DN 150	1085	2170	127	<b>3303.83.00</b>


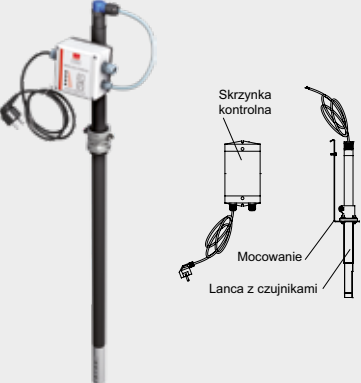
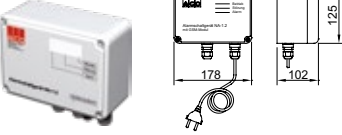
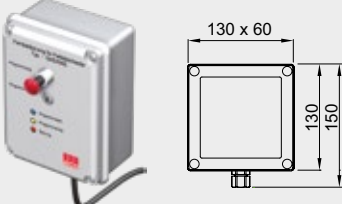

Nadstawki dla Fapumax P-B oraz P-DA

	Nazwa	Klasa obciążenia	Opis	Numer kat.
	ACO Właz żeliwny A15	A15	<ul style="list-style-type: none"> <li>■ NS 1: 425 mm</li> <li>■ NS 2 - NS 3: 450 mm</li> </ul>	<b>3300.14.00</b>
	ACO Nadstawka z włazem A15 wysoka	A15	<ul style="list-style-type: none"> <li>■ NS 1: 720 - 1985 mm</li> <li>■ NS 2: 785 - 1855 mm</li> <li>■ NS 3: 785 - 1155 mm</li> </ul>	<b>3300.14.02</b>
	ACO Właz żeliwny B125	B125	<ul style="list-style-type: none"> <li>■ NS 1: 600 mm</li> <li>■ NS 2 - NS 3: 625 mm</li> </ul>	<b>3300.15.00</b>
	ACO Nadstawka z włazem średnia B125	B125	<ul style="list-style-type: none"> <li>■ NS 1: 935 - 1215 mm</li> <li>■ NS 2 - NS 3: 960 - 1240 mm</li> </ul>	<b>3300.15.01</b>
	ACO Nadstawka z włazem wysoka B125	B125	<ul style="list-style-type: none"> <li>■ NS 1: 885 - 1985 mm</li> <li>■ NS 2: 960 - 1855 mm</li> <li>■ NS 3: 960 - 1155 mm</li> </ul>	<b>3300.15.02</b>

	Nazwa	Klasa obciążenia	Opis	Numer kat.
	ACO Nadstawka z włazem długą z płytą odciążającą D400	D400	<ul style="list-style-type: none"> <li>■ NS 1: 885 - 1985 mm</li> <li>■ Nadstawka z płytą odciążającą</li> <li>■ NS 2: 960 - 1855 mm</li> <li>■ NS 3: 960 - 1155 mm</li> </ul>	<b>3300.16.00</b>
	ACO Nadstawka z włazem długą D400	D400	<ul style="list-style-type: none"> <li>■ NS 1: 885 - 1985 mm</li> <li>■ NS 2: 960 - 1855 mm</li> <li>■ NS 3: 960 - 1155 mm</li> </ul>	<b>3300.17.00</b>



**Akcesoria dla Lipumax P**

	Nazwa	Odpowiednie dla	Opis	Numer kat.
	Wąż ciśnieniowy	<ul style="list-style-type: none"> <li>■ Separatory tłuszczu</li> <li>□ Lipumax P-DM</li> <li>□ Lipumax P-DA</li> </ul>	<ul style="list-style-type: none"> <li>■ Do połączenia pompy wysokociśnieniowej i wysokociśnieniowej głowicy czyszczącej</li> <li>■ Elementem zestawu separatora jest wąż ciśnieniowy o długości 2,7 m</li> </ul> <p style="text-align: right;">Długość przewodu: 10m Długość przewodu: 20m Długość przewodu: 30m</p>	<p><b>0150.33.62</b></p> <p><b>0150.33.63</b></p> <p><b>0150.33.64</b></p>
	Urządzenie mierzące warstwę tłuszczu	<ul style="list-style-type: none"> <li>■ Separatory tłuszczu</li> <li>□ Lipumax P</li> </ul>	<ul style="list-style-type: none"> <li>■ Do elektronicznego mierzenia warstwy tłuszczu</li> <li>■ Odpowiednie dla tłuszczów płynnych lub tężejących</li> <li>■ Urządzenia pomiarowe z kablem przyłączeniowym, długość: 3m</li> <li>■ Dwa styki beznapięciowe do alarmowania o pełnym stanie (80%) i ostrzegania o zbliżającym się pełnym stanie (50%)</li> <li>■ Z wizualnym wskaźnikiem poziomu płynów</li> <li>■ Z ogrzewaną sondą dla zwiększenia bezpieczeństwa eksploatacji</li> <li>■ Zasilanie: 230VAC/5 VA</li> <li>■ Maksymalny pobór mocy ok. 12 W</li> </ul> <p style="text-align: right;">Długość kabla: 10m Długość kabla: 20m Długość kabla: 30m</p>	<p><b>3300.11.70</b></p> <p><b>3300.11.71</b></p> <p><b>3300.11.72</b></p>
	Urządzenie sygnalizacyjne <b>razem z modułem GSM</b>	<ul style="list-style-type: none"> <li>■ Separatory tłuszczu z jednostką sterującą</li> <li>■ Urządzenie mierzące warstwę tłuszczu</li> </ul>	<ul style="list-style-type: none"> <li>■ Niezależne urządzenie elektryczne</li> <li>■ Informacja optyczna i akustyczna</li> <li>■ 1 wyjście alarmowe 12 V</li> <li>■ Z anteną GSM (kabel 2,5 m)</li> <li>■ Informacja SMS na telefon komórkowy</li> <li>■ Slot na standardową kartę SIM</li> <li>■ Klasa ochrony: IP54 (ze złączem antenowym IP44)</li> <li>■ Napięcie robocze: 230V/AC 50/60Hz</li> </ul>	<p><b>0150.80.14</b></p>
	Zdalne sterowanie	<ul style="list-style-type: none"> <li>■ Separatory tłuszczu Lipumax P-DA</li> <li>□ Standardowy element oferty</li> </ul>	<ul style="list-style-type: none"> <li>■ Do montażu w szafce przyłączeniowej na powierzchni zewnętrznej</li> <li>■ Bez przyłączonego kabla dla długości przewodu: <ul style="list-style-type: none"> <li>□ do 50 m 7 x 1,0 mm<sup>2</sup></li> <li>□ 50 - 200 m: 7 x 1,5 mm<sup>2</sup></li> </ul> </li> <li>■ Typ kabla: JYTY</li> <li>■ Klasa ochrony IP 54</li> <li>■ Masa: 1 kg</li> </ul>	<p><b>0150.59.89</b></p>
	Mankiet uszczelniający DN 100	<ul style="list-style-type: none"> <li>■ Separatory tłuszczu Lipumax P</li> <li>□ Standardowy element oferty</li> </ul>	<ul style="list-style-type: none"> <li>■ Do uszczelnienia złącza wentylacyjnego na separatorze oraz na rurze wentylacyjnej</li> <li>■ Materiał: NBR</li> </ul>	<p><b>0150.34.32</b></p>

	Nazwa	Odpowiednie dla	Opis	Numer kat.
	Studzienka do poboru próbek 450 DN 100	<ul style="list-style-type: none"> <li>■ Separatory tłuszczu Lipumax P</li> <li>□ NS 2 - 4</li> </ul>	<ul style="list-style-type: none"> <li>■ Z Polietylenu</li> <li>■ Razem z włazem BeGu</li> <li>□ Średnica wewnętrzna: 450 mm</li> <li>□ Klasa obciążenia B 125 lub D 400 (przy wykonaniu płyty redukującej naprężenia na budowie)</li> <li>□ Nieprzepuszczający zapachów</li> <li>■ Masa: 128 kg</li> <li>■ Zintegrowany spadek</li> <li>□ Różnica wysokości wlot/wylot: 153 mm</li> <li>□ H = 258 mm</li> <li>■ Głębokość wlotu T</li> <li>□ 440 - 1120 mm dla B 125</li> <li>□ 540 - 1420 mm dla B 400</li> </ul>	<b>3300.13.10</b>
	Studzienka do poboru próbek 450 DN 150	<ul style="list-style-type: none"> <li>■ Separatory tłuszczu Lipumax P</li> <li>□ NS 5,5 - 10</li> </ul>	<ul style="list-style-type: none"> <li>■ Z Polietylenu</li> <li>■ Razem z włazem BeGu</li> <li>□ Średnica wewnętrzna: 450 mm</li> <li>□ Klasa obciążenia B 125 lub D 400 (przy wykonaniu płyty redukującej naprężenia na budowie)</li> <li>□ Nieprzepuszczający zapachów</li> <li>■ Masa: 128 kg</li> <li>■ Zintegrowany spadek</li> <li>□ Różnica wysokości wlot/wylot: 159 mm</li> <li>□ H = 239 mm</li> <li>■ Głębokość wlotu T</li> <li>□ 440 - 1120 mm dla B 125</li> <li>□ 540 - 1420 mm dla B 400</li> </ul>	<b>3300.13.20</b>
	Studzienka do poboru próbek 450 DN 100	<ul style="list-style-type: none"> <li>■ Separatory tłuszczu Lipumax P</li> <li>□ NS 2 - 4</li> </ul>	<ul style="list-style-type: none"> <li>■ Z Polietylenu</li> <li>■ Razem z włazem BeGu</li> <li>□ Średnica wewnętrzna: 450 mm</li> <li>□ Klasa obciążenia D 400</li> <li>□ Nieprzepuszczający zapachów</li> <li>□ Razem z betonową płytą odciążającą</li> <li>■ Masa: 545 kg</li> <li>■ Zintegrowany spadek</li> <li>□ Różnica wysokości wlot/wylot: 153 mm</li> <li>□ H = 258 mm</li> <li>■ Głębokość wlotu T</li> <li>□ 540 - 1420 mm</li> </ul>	<b>3300.13.15</b>
	Studzienka do poboru próbek 450 DN 150	<ul style="list-style-type: none"> <li>■ Separatory tłuszczu Lipumax P</li> <li>□ NS 5,5 - 10</li> </ul>	<ul style="list-style-type: none"> <li>■ Z Polietylenu</li> <li>■ Razem z włazem BeGu</li> <li>□ Średnica wewnętrzna: 450 mm</li> <li>□ Klasa obciążenia D 400</li> <li>□ Nieprzepuszczający zapachów</li> <li>□ Razem z betonową płytą odciążającą</li> <li>■ Masa: 546 kg</li> <li>■ Zintegrowany spadek</li> <li>□ Różnica wysokości wlot/wylot: 159 mm</li> <li>□ H = 239 mm</li> <li>■ Głębokość wlotu T</li> <li>□ 540 - 1420 mm</li> </ul>	<b>3300.13.25</b>
	Nadstawka przedłużająca 450	<ul style="list-style-type: none"> <li>■ Studzienka do poboru próbek</li> </ul>	<ul style="list-style-type: none"> <li>■ Z Polietylenu</li> <li>■ Razem z kłamrą zapinającą z uszczelką</li> <li>■ Regulacja wysokości</li> <li>□ 100 - 650 mm (w odstępach co 45 mm)</li> <li>■ Maksymalnie dwie nadstawki na jedną studzienkę</li> <li>■ Masa: 8,8 kg</li> </ul>	<b>3300.13.00</b>

	Nazwa	Odpowiednie dla	Opis	Numer kat.
	Studzienka do odsysania 450	<ul style="list-style-type: none"> <li>■ Separatory tłuszczu</li> <li>□ Lipumax P-D</li> <li>□ Lipumax P-DM</li> <li>□ Lipumax P-DA</li> </ul>	<ul style="list-style-type: none"> <li>■ Z Polietylenu</li> <li>■ Razem z rurą wylotową DN 65</li> <li>■ Razem z włazem BeGu                             <ul style="list-style-type: none"> <li>□ Średnica wewnętrzna: 450 mm</li> <li>□ Klasa obciążenia B 125 lub D 400 (przy wykonaniu płyty redukującej naprężenia na budowie)</li> </ul> </li> <li>■ Z oznakowaniem „Separator Discharge“ (odsysanie separatora)</li> <li>■ Masa: 120 kg</li> </ul>	<b>3300.30.00</b>
	Studzienka do odsysania zawartości 450	<ul style="list-style-type: none"> <li>■ Separatory tłuszczu</li> <li>□ Lipumax P-D</li> <li>□ Lipumax P-DM</li> <li>□ Lipumax P-DA</li> </ul>	<ul style="list-style-type: none"> <li>■ Z Polietylenu</li> <li>■ Razem z rurą wylotową DN 65</li> <li>■ Razem z włazem BeGu                             <ul style="list-style-type: none"> <li>□ Średnica wewnętrzna: 450 mm</li> <li>□ Klasa obciążenia D 400</li> </ul> </li> <li>■ Razem z betonową płytą odciążającą:</li> <li>■ Z oznakowaniem „Separator Discharge“ (odsysanie separatora)</li> <li>■ Masa: 560 kg</li> </ul>	<b>3300.30.01</b>
	Nadstawka przedłużająca 450	<ul style="list-style-type: none"> <li>■ Studzienka do odsysania</li> </ul>	<ul style="list-style-type: none"> <li>■ Z polietylenu</li> <li>■ Razem z klamrą zapinającą z uszczelką</li> <li>■ Regulacja wysokości                             <ul style="list-style-type: none"> <li>□ 100 - 650 mm (w odstępach co 45 mm)</li> </ul> </li> <li>■ Maksymalnie dwie nadstawki na jedną studzienkę</li> <li>■ Masa: 11 kg</li> </ul>	<b>3301.31.00</b>
	Skrzynka przyłączeniowa	<ul style="list-style-type: none"> <li>■ Separatory tłuszczu</li> <li>■ Separatory lekkich cieczy</li> </ul>	<ul style="list-style-type: none"> <li>■ Ze stali nierdzewnej, materiał 1.4301</li> <li>■ Do instalacji na ścianie</li> <li>■ Zamykana</li> <li>■ Do przyłączenia rury wylotowej i zdalnego sterowania</li> <li>■ Rozmiar (szer. x wys. x gł.): 500x500x160 mm</li> <li>■ Masa: 15 kg</li> </ul>	<b>7601.80.20</b>
	Rama podtynkowa	<ul style="list-style-type: none"> <li>■ Skrzynka przyłączeniowa                             <ul style="list-style-type: none"> <li>□ 7601.80.20</li> </ul> </li> </ul>	<ul style="list-style-type: none"> <li>■ Ze stali nierdzewnej, materiał 1.4301</li> <li>■ Rozmiar (szer. x wys. x gł.): 565x565x15mm</li> <li>■ Masa: 1,3 kg</li> </ul>	<b>7601.80.21</b>
	Właz	<ul style="list-style-type: none"> <li>■ Złącze odsysające</li> </ul>	<ul style="list-style-type: none"> <li>■ Z żeliwa</li> <li>■ Do instalacji w chodniku</li> <li>■ Do zakrycia rury wylotowej</li> <li>■ Blokada</li> <li>■ Klasa obciążenia A15 zgodna z EN 124</li> <li>■ Masa: 10 kg</li> </ul>	<b>5354.00.00</b>
	Pompa do pobierania próbek	<ul style="list-style-type: none"> <li>■ Separatory tłuszczu                             <ul style="list-style-type: none"> <li>□ Lipumax P</li> <li>□ Lipumax C-FST</li> </ul> </li> </ul>	<ul style="list-style-type: none"> <li>■ Do poboru próbek bezpośrednio z separatora tłuszczu</li> <li>■ Składa się z:                             <ul style="list-style-type: none"> <li>□ Pompa odbiorcza ze złączką ssącą</li> <li>□ Wąż łączący ze złączką ssącą i osprzętem przyłączeniowym</li> <li>□ Długość węża: 3 m</li> </ul> </li> </ul>	<b>8800.00.10</b>