



ACO House & Garden

Katalog produktów







Ogród

pozostaje niezaprzeczalnie najbardziej urokliwym i pożądanym zakątkiem każdego domu. To właśnie tam, oczekując pierwszych promieni słońca, wędrujemy w poszukiwaniu ukojenia i wewnętrznego spokoju. To miejsce, gdzie zieleń natury przejmuje stery i wspaniale spełnia swoje zadanie: drzewa oferują schłodzony cień i zachęcają ptaki do swobodnych odwiedzin, kwiaty natomiast obdarzają powietrze słodkim aromatem, którego z wielką chęcią poszukują motyle.

Niezależnie od kaprysów pogody, nasza zieleń wymaga pielęgnacji i odpowiedniego nawodnienia. Woda deszczowa, z łatwością przenikająca głębę lub skierowywana w mądry sposób, doskonale radzi sobie z odżywianiem naszych roślin. W istocie,

troska o stan ogrodu w zmieniających się warunkach klimatycznych staje się priorytetem, jeśli marzymy o nieustającej przyjemności z jego posiadania. Dobrą nowiną jest to, że dziś osiągnięcie inteligentnego zarządzania wodą w ogrodzie nie jest już wyzwaniem nieosiągalnym.

Dom

Współczesne rozwiązania umożliwiają nam skuteczną kontrolę nad dostępem i dystrybucją wody wokół domu, doskonale dostosowując się do naszych potrzeb oraz reagując na zmienne warunki atmosferyczne. Z pasją i zaangażowaniem wspieramy ideę inteligentnego zarządzania wodą, zapewniając szeroki wachlarz rozwiązań dostosowanych do potrzeb.

W niniejszym katalogu znajdziesz zbiór innowacyjnych systemów, które umożliwią efektywne wykorzystanie wody deszczowej w Twoim domu i ogrodzie. Nasze produkty łączą w sobie skuteczność oraz estetykę, gwarantując wysoką jakość i trwałość. Odkryj razem z nami, jak stworzyć inteligentny dom i ogród, który stanie się harmonijnym elementem funkcjonującym w zgodzie z naturą.

**STEIN
IM BRETT**
AWARD
2020



reddot winner 2020
urban design



Zastosowanie produktów ACO

1 | ACO SELF® Euroline

Odwodnienia liniowe Str. 8

2 | ACO Gala® G100

Odwodnienia liniowe Str. 18

3 | ACO Basicdrain

Odwodnienia liniowe Str. 20

4 | ACO SELF® Euromini

Odwodnienia liniowe Str. 26

5 | ACO Hexaline

Odwodnienia liniowe Str. 28

6 | ACO Hexaline - szczelinowe

Odwodnienia liniowe Str. 30

7 | ACO Plastic Channel H50

Odwodnienia liniowe Str. 32

8 | ACO Mufle 4All

Odwodnienia liniowe Str. 34

9 | ACO GALA

Wpusty podwórzowe Str. 38

10 | ACO SELF®

Wpusty podwórzowe Str. 40

11 | ACO VARIO

Wycieraczki Str. 42

12 | ACO MARKANT

Doświetlacze piwniczne Str. 45

13 | ACO KIPP

Okna do pomieszczeń gospodarczych Str. 60

14 | ACO SELF®

Krata trawnikowa Str. 62

15 | ACO ShowerDrain

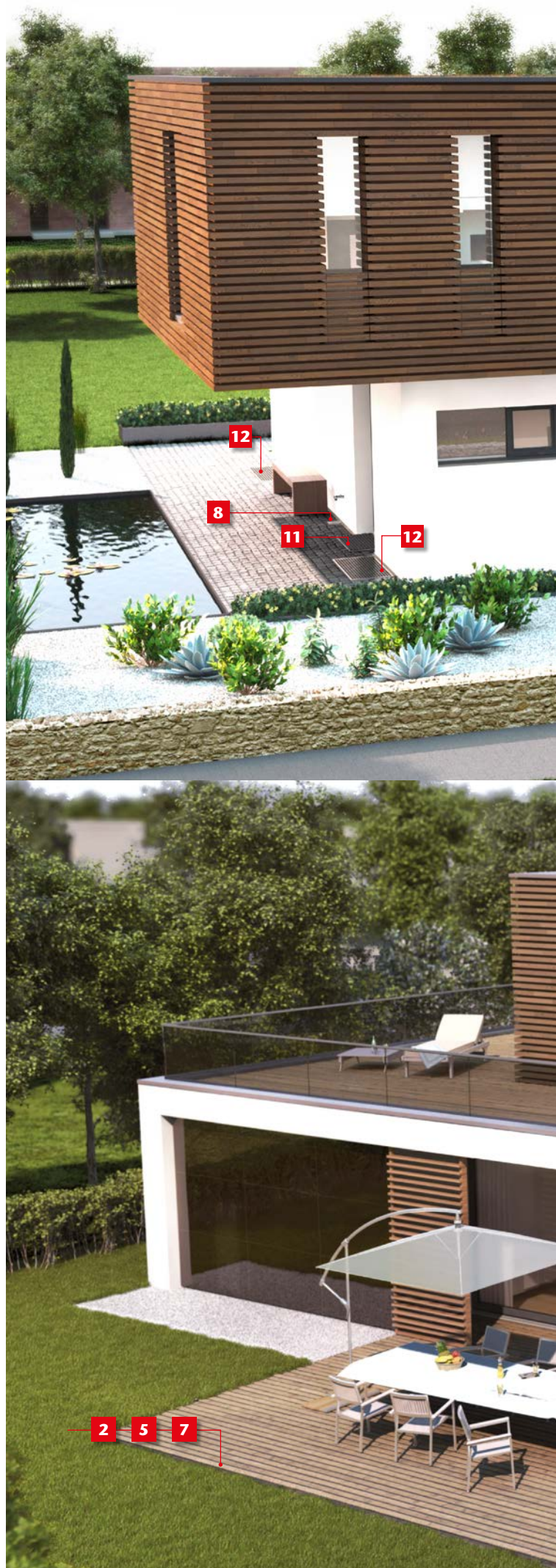
Odwodnienie prysznicowe Str. 62

16 | ACO Wpust Junior

Wpusty przeciwzalewowe Str.37

17 | ACO Pokrywy dostępne

Pokrywy dostępne Str. 66





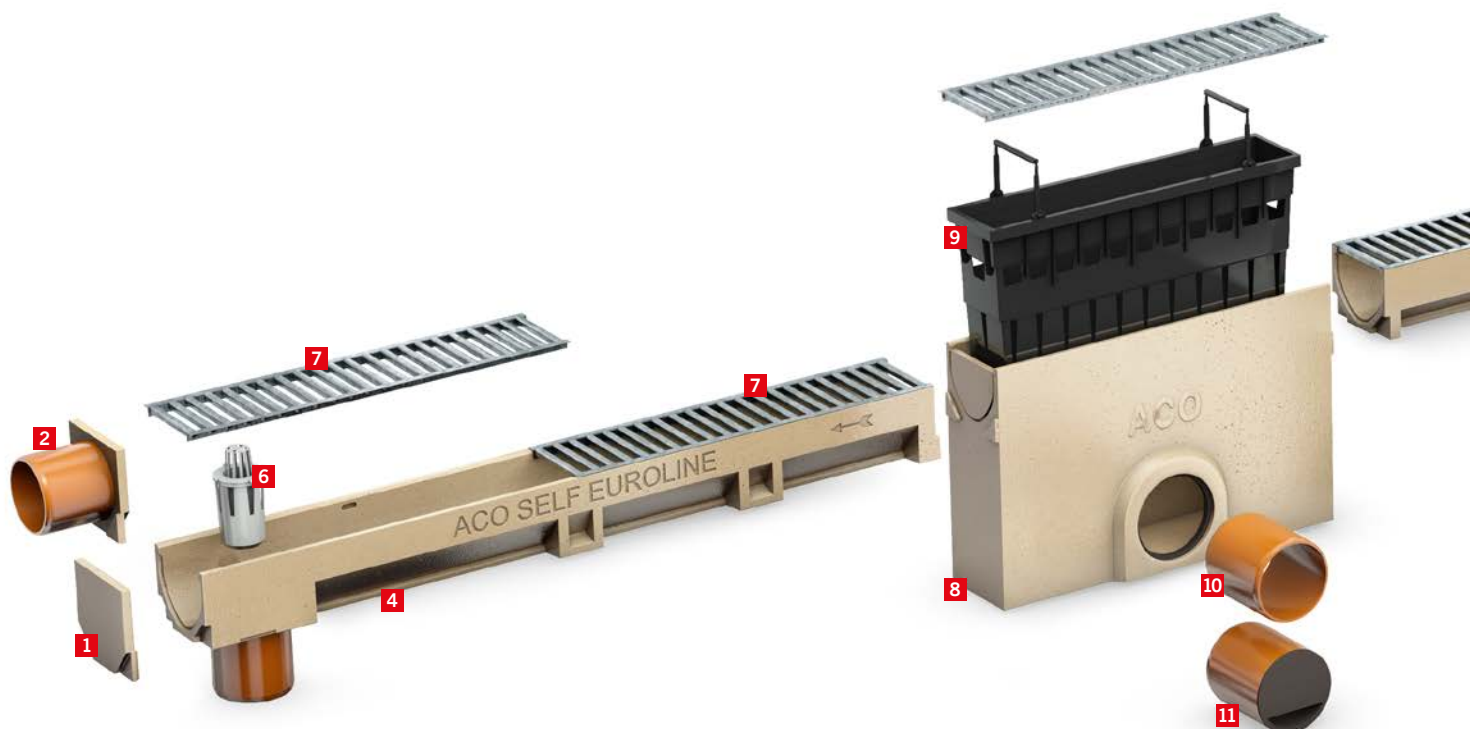
Spis treści

Zastosowanie produktów ACO	4
ACO SELF® Euroline - odwodnienia liniowe	8
ACO SELF® Platform	13
ACO Gala® G100 - odwodnienia liniowe	18
ACO Basicdrain - odwodnienia liniowe	20
ACO SELF® Euromini - odwodnienia liniowe	26
ACO Hexaline - odwodnienia liniowe	28
ACO Hexaline szczelinowa - odwodnienia liniowe	30
ACO Plastic Channel 5 cm - odwodnienia liniowe	32
ACO Mufle4All i ACO Garage Pack - odwodnienia liniowe	34
ACO Wpust z zaworem zwrotnym Junior	37
ACO GALA - wpusty podwórzowe	38
ACO SELF® - wpusty podwórzowe	40
ACO Vario - wycieraczki do obuwia	42
ACO Markant - doświetlacze piwniczne	45
ACO Kipp - okna do pomieszczeń niemieszkalnych	58
ACO SELF® - krata trawnikowa	60
ACO ShowerDrain C - odwodnienie prysznicowe	62
ACO Access Covers - Pokrywy dostępne	66



ACO SELF® Euroline

Szerokość w świetle [mm]: 100



Kanały

Klasa obciążeń: Ruch pieszy, przejezdny dla samochodów osobowych

Materiał: Polimerbeton

Rodzaj kanału: Bezspadkowe

Ruszty

Klasa obciążeń: Ruch pieszy, przejezdny dla samochodów osobowych

Materiał: Stal ocynkowana, stal nierdzewna, żeliwo

Mocowanie rusztu: Na zatrzaski (bezśrubowo)

Skrzynki odpływowe

Klasa obciążeń: Ruch pieszy, przejezdny dla samochodów osobowych

Materiał: Skrzynka odpływowa z polimerbetonu z koszem osadczym z tworzywa sztucznego

Zalety systemu

- System kanałów z nowym przekrojem V (większa prędkość wody w korycie zapewnia samoczyszczenie), przejezdny dla samochodów osobowych, do stosowania w budownictwie indywidualnym szczególnie tam, gdzie konieczne jest bezpieczne zebranie i kontrolowanie odprowadzanej wody

opadowej, a więc: wjazdy do garaży i na posesje domów jednorodzinnych (maks. spadek 8%), wejścia do budynków i tarasy.

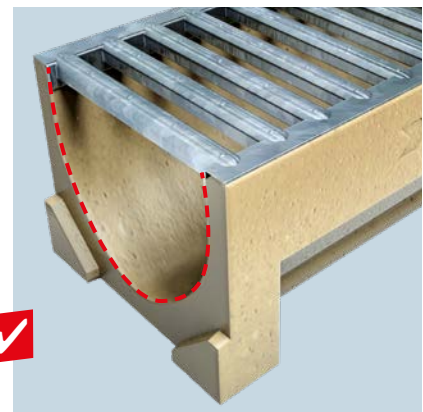
- Udoskonalone korytko i nowe systemy mocowania sprawiają, że jest ono trwalsze i łatwiejsze w konserwacji (brak śrub sprawiających trudność w odkręcaniu po kilku latach).

- Przyłączenie do kanalizacji poprzez korytko z otworem odpływowym i zamontowanym króćcem \varnothing 110, opcjonalnie z zaszyfonowaniem.
- Wysoka jakość wykonania i nowoczesny design.



Elementy systemu - legenda

- 1** Ścianka pełna
- 2** Ścianka z króćcem
- 3** Kanał 1m
- 4** Kanał 1m z króćcem pionowym
- 5** Kanał 0,5 m
- 6** Zasyfonowanie pionowe
- 7** Ruszt
- 8** Skrzynka odpływowa
- 9** Kosz osadczy
- 10** Króciec
- 11** Zasyfonowanie poziome



Przekrój V zwiększa prędkość wody w korycie i zapewnia samoczyszczenie.



Typowe zastosowania

- wjazd do garaży domów jednorodzinnych,
- taras,
- drogi dla rowerów i chodniki,
- miejsca ruchu pieszego.



System odwodnienia liniowego ACO SELF® Euroline - dostępne w kompletach

Kanał z polimerbetonu w kolorze naturalnym

Szerokość w świetle 10,0 cm

Maksymalna klasa obciążenia: ruch pieszy/ przejezdny dla samochodów osobowych

Typ	Szer. w świetle	Dług. bud.	Szer. bud.	Wys. bud.	Masa	szt./ paleta	Numer kat.
	cm	cm	cm	cm	kg/szt		

Kanał

w kształcie V, z bezśrubowo mocowanym rusztem ze stali ocynkowanej

kanał 1,0 m	10,0	100,0	11,8	9,7	8,3	60	38700
kanał 0,5 m	10,0	50,0	11,8	9,7	4,3	60	38702
kanał 1,0 m z króćcem \varnothing 100.	10,0	100,0	11,8	9,7	8,5	12	38701

Kanał

w kształcie V, z bezśrubowo mocowanym rusztem z żeliwa

kanał 1,0 m	10,0	100,0	11,8	10,0	11,8	48	38705
kanał 0,5 m	10,0	50,0	11,8	10,0	6,0	48	38707
kanał 1,0 m z króćcem \varnothing 100	10,0	100,0	11,8	10,0	11,6	12	38706

Kanał

w kształcie V, z bezśrubowo mocowanym rusztem ze stali nierdzewnej

kanał 1,0 m	10,0	100,0	11,8	10,0	10,0	60	38710
kanał 0,5 m	10,0	50,0	11,8	10,0	5,1	60	38712
kanał 1,0 m z króćcem \varnothing 100	10,0	100,0	11,8	10,0	10,0	12	38711

Skrzynka odpływowa

w kształcie V, z koszem osadczym, z mocowanym bezśrubowo rusztem

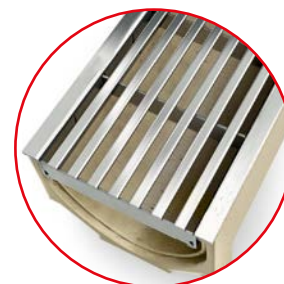
EK 30, kosz z uchwytem ruszt ze stali ocynk.	10,0	50,0	11,8	30,3	11,3	12	38703
EK 30, kosz z uchwytem, ruszt z żeliwa	10,0	50,0	11,8	30,7	13,0	12	38708
EK 30, kosz z uchwytem, ruszt ze stali nierdzewnej	10,0	50,0	11,8	30,7	11,3	12	38713



Z rusztem ze stali ocynkowanej



Z rusztem z żeliwa



Z rusztem ze stali nierdzewnej

System odwodnienia liniowego ACO SELF® Euroline - dostępne w kompletach

Kanał z polimerbetonu w kolorze naturalnym

Szerokość w świetle 10,0 cm

Maksymalna klasa obciążenia: ruch pieszy/ przejezdny dla samochodów osobowych

Typ	Szer. bud.	Masa	szt./ paleta	Numer kat.
	cm	kg/szt		

Akcesoria

Ścianka czołowa pełna	11,8	0,4	50	38504
Ścianka czołowa z króćcem	11,8	0,55	7	38505
Dwuczęściowe zasyfonowanie pionowe	8,7	0,1	25	01666
Zasyfonowanie Ø 110 poziome	10,0	0,2	12	01684
Króciec Ø 110	10,0	0,2	20	00056
Hak do zdejmowania rusztów			5	01290

Przykładowy montaż - Zabudowa w kostce



1. Wyznaczyć przebieg kanału, punkt przyłączenia do kanalizacji oraz klasę obciążenia.



4. W razie potrzeby przygotować podpory. Gdy spadek jest większy niż 8% zalecamy zastosowanie belki odciążającej.



2. Położyć ławę fundamentową z betonu C 12/C 15 o szerokości ok. 30 cm i wysokości ok. 10 cm. Uwaga na przyłączy!



5. Ułożyć nawierzchnię. W przypadku kostki zalecamy ułożenie jej pierwszych rzędów na zaprawie murarskiej.



3. Układać korytka zaczynając od odpływu.



4. Przed najazdem odczekać podany przez producenta czas wiązania betonu. Po jego upływie odwodnienie ACO SELF® Euroline jest przejezdne dla samochodów osobowych.



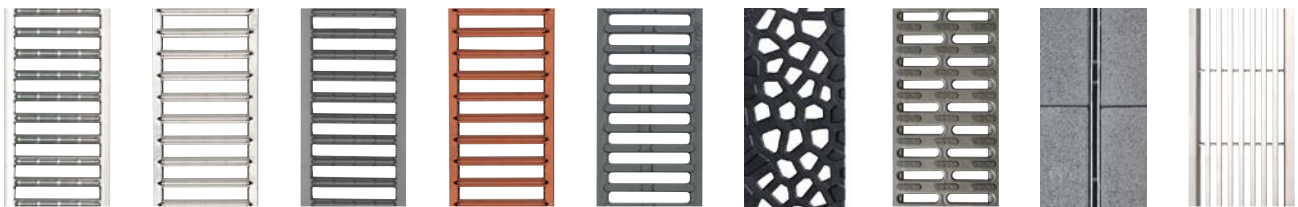
ACO SELF® Platform - indywidualne konfiguracje kanału z rusztem

System rozwiązań dający możliwość doboru osobno rusztu i koryta.

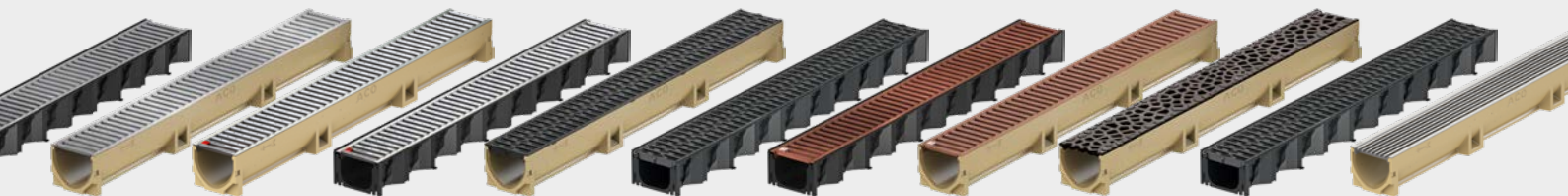
Dwa kanały do wyboru



+ 9 wzorów rusztów



= 18 rozwiązań



Internetowy selektor rusztów





ACO SELF® Platform - indywidualne konfiguracje kanału z rusztem

System rozwiązań dający możliwość doboru osobno rusztu i koryta.

Szeroka gama rusztów, w różnych kształtach i kolorach, jest kompatybilna zarówno z korytem z polimerbetonu, jak i tworzywa sztucznego. Dzięki temu odwodnienie idealnie wpasuje się w estetykę otoczenia i skutecznie odprowadzi wodę deszczową.

Typ	Dług. bud.	Szer. bud.	Wys. bud.	Numer kat.
	cm	cm	cm	

ACO Self® Euroline z polimerbetonu

Korytko Self® Euroline z polimerbetonu	1.000	118	97	38500
	500	118	97	38502
Korytko Self® Euroline z polimerbetonu z króćcem odpływowym Ø110	1.000	118	97	38501
Skrzynka odpływowa Self® Euroline z polimerbetonu (z koszem; bez rusztu)	500	118	300	38503

ACO Hexaline 2.0 z tworzywa sztucznego (PP)



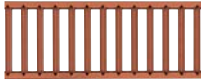





Korytko z tworzywa sztucznego	1000	129	79	319200
-------------------------------	------	-----	----	--------

ACO SELF® Platform - indywidualne konfiguracje kanału z rusztem

System rozwiązań dający możliwość doboru osobno rusztu i koryta.


	Dług. bud.	Szer. bud.	Wys. bud.	Numer kat.
	cm	cm	cm	

Rusztzy

Stal ocynkowana	1.000	118	-	38516	
	500	118	-	38517	
Stal ocynkowana Malowany proszkowo Kolor: antracyt	1.000	118	-	409990	
	500	118	-	409991	
Stal ocynkowana Malowany proszkowo Kolor: terakota	1.000	118	-	310305	
	500	118	-	310306	
Stal nierdzewna Elektropolerowany	1.000	118	-	310307	
	500	118	-	310308	
Żeliwo	500	118	-	310309	
Tworzywo sztuczne (PP) Antypoślizgowy – Microgrip®	1.000	118	-	319250	
	500	118	-	319251	
Stal nierdzewna Elektropolerowany	1.000	118	-	10323	
	500	118	-	10324	
Żeliwo	500	118	-	310319	

Nowość!

Rusztzy szczelinowe

Rama szczelinowa, wysokość elementu szczelinowego 105 mm Stal ocynkowana	1.000	118	-	415838	
	850	118	-	415840	
	500	118	-	415850	
Element rewizyjny, wysokość elementu szczelinowego 105 mm Stal ocynkowana	500	118	-	415839	
	150	118	-	415841	
Rama szczelinowa, wysokość elementu szczelinowego 105 mm Stal nierdzewna	1.000	118	-	415842	
	850	118	-	415844	
	500	118	-	415851	
Element rewizyjny, wysokość elementu szczelinowego 105 mm, Stal nierdzewna	500	118	-	415843	
	150	118	-	415845	

ACO SELF® Platform - indywidualne konfiguracje kanału z rusztem

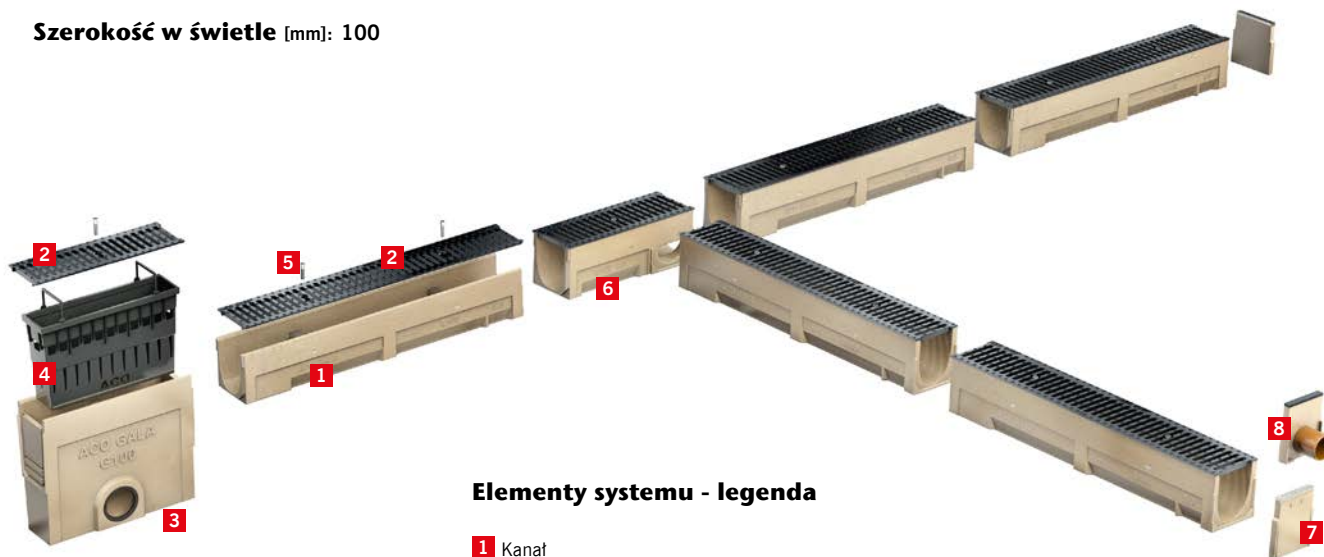
System rozwiązań dający możliwość doboru osobno rusztu i koryta.

Opis	Nr katalogowy
Ścianka czołowa pełna (Euroline)	38504
Ścianka czołowa z króćcem (Euroline)	38505
Zasyfonowanie pionowe (Euroline)	01666
Zasyfonowanie poziome do skrzynki odpływowej Ø110mm (Euroline)	01684
Króciec odpływowy Ø110 mm (Euroline)	00056
Zestaw akcesoriów Hexaline 2.0: 2x ścianka czołowa pełna, 1x sitko, 1x króciec odpływowy Ø110 mm	319287
Element narożny (Hexaline 2.0)	19280
Ścianka czołowa z króćcem Ø110mm (Hexaline 2.0)	319289
Hak do zdejmowania rusztów	01290
Uchwyt do wyciągania ramy szczelinowej	415924



ACO GALA® G 100

Szerokość w świetle [mm]: 100



Elementy systemu - legenda

- 1 Kanał
- 2 Ruszt żeliwny
- 3 Skrzynka odpływowa
- 4 Kosz osadczy
- 5 Mocowanie śrubowe rusztu żeliwnego
- 6 Kanał do "T" i "L"
- 7 Ścianka końcowa
- 8 Ścianka końcowa z króćcem



Kanały

Klasa obciążeń: A15-C250

Materiał: Polimerbeton

Rodzaj kanału:

- spadkowe
- bezspadkowe

Rusztzy

Klasa obciążeń: A15-C250

Materiał: Stal ocynkowana, stal nierdzewna, żeliwo

Mocowanie rusztu: Przy pomocy śrub

Skrzynki odpływowe

Klasa obciążeń: A15-C250

Materiał: Polimerbeton

Wersja:

- niska (EK 37)
- wysoka (EK 58)

Zalety systemu

- Nienasiąkliwy - odporny na wszelkie substancje stosowane do odmrażania nawierzchni beton polimerowy (polimerbeton), z którego wykonane są korytka odwodnień liniowych. Jest w pełni mrozoodporny.
- Możliwość zastosowania kanałów z wyprofilowanym **spadkiem dna 0,5%** (np. gdy wymagane jest aby niebezpieczne substancje odpłynęły do odbiornika).

Typowe zastosowania

- obszary przydomowe,
- drogi dla rowerów i chodniki,
- miejsca ruchu pieszego,
- tereny rekreacyjne,
- dziedzińce szkolne,
- perony,
- parkingi dla samochodów osobowych,
- rejonry ścieków przykrawężnikowych ulic,
- odwodnienia wzdłuż krawędzi jezdni,
- zespoły boisk, korty tenisowe,
- myjnie.



System odwodnienia liniowego ACO GALA® G 100

System odwodnienia liniowego ze śrubowym mocowaniem rusztów

Maksymalna klasa obciążenia korytka C 250,

zgodnie z normą PN-EN 1433:2005+A1

Szerokość w świetle: 100 mm

Typ	Długość bud. cm	Szer. bud. cm	Wysokość bud.		Masa kg/szt.	Opak. szt./paleta	Numer kat.
			pocz. cm	koniec cm			

Korytka ACO GALA® G 100

z polimerbetonu

0.0 ¹⁾	100,0	13,0	15,0	15,0	12,1	24	06000
0.1 ^{1) 2)}	50,0	13,0	15,0	15,0	7,0	24	06049

Skrzynka odpływowa

z polimerbetonu, z koszem osadczym z PP, z uszczelką dla króćca Ø 110*

EK 37	50,0	13,0	37,5	37,5	16,0	12	06336
-------	------	------	------	------	------	----	-------

Ścianka czołowa

z polimerbetonu, z krawędzią ze stali ocynkowanej, do zamknięcia początku i końca kanału

Ścianka czołowa					1,4		06340
-----------------	--	--	--	--	-----	--	-------

Ścianka czołowa z króćcem

z polimerbetonu do zamknięcia końca kanału, z króćcem Ø 110 z PVC

Ścianka czołowa z króćcem Ø 110 z PVC					0,7		06241
---------------------------------------	--	--	--	--	-----	--	-------

¹⁾ Korytka z uformowanym w dnie wyźłobieniem do wybicia i podłączenia króćca pionowego Ø 110 oraz nadające się do połączenia ze skrzynką odpływową.

²⁾ Korytka z bocznymi wyźłobieniami do wybicia i wykonania połączeń kątowych, T- i skrzyżowań.



ACO Gala® G100 kanał 1m

Typ	Klasa obciążenia	Długość bud.	Szerokość bud.	Powierz. wlotu	Masa kg	Numer kat.
		cm	cm	cm ² /m		

Klasa obciążenia C 250

Ruszt z żeliwa w poprzeczne mostki	C 250	50,0	12,7	493	3,0	06314
Poprzeczka ¹⁾					0,4	00751
Śruba długa (standard)						02042

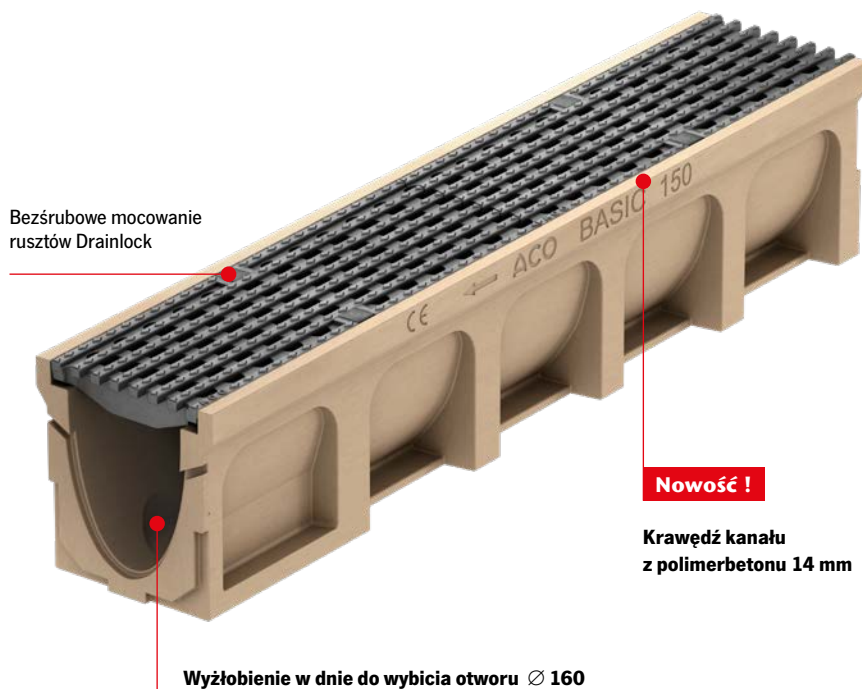
¹⁾ 2 komplety / 1 m



ACO Gala® G100 ruszt żeliwny w poprzeczne mostki 0,5 m

ACO Basicdrain 150, 200

Szerokość w świetle [mm]: 150, 200



Przykładowa wizualizacja kanału nr 303069 z zamontowanym rusztem o numerze katalogowym 13073KTL



Kanały

Klasa obciążeń: A15-C250

Materiał: Polimerbeton

Rodzaj kanału:

- bezspadkowe
- z wyżłobieniem do wybicia odpływu i podłączenia rury o średnicy \varnothing 160

Rusztzy

Klasa obciążeń: A15-C250

Materiał: Stal ocynkowana, stal nierdzewna, żeliwo

Mocowanie rusztu: Bezsłubowe Drainlock

Skrzynki odpływowe

Klasa obciążeń: A15-C250

Materiał: Polimerbeton

Z odpływem wyposażonym w uszczelkę wargowo-labiryntową:

- średnica \varnothing 160
- średnica \varnothing 200

Zalety systemu

- Nienasiąkliwe - odporne na wszelkie substancje stosowane do odmrażania nawierzchni beton polimerowy (polimerbeton), z którego wykonane są korytka odwodnień liniowych. Jest w pełni mrozoodporny.
- Krawędź kanału z polimerbetonu 14 mm

Typowe zastosowania

- Perony kolejowe
- Drogi dla rowerów i chodniki
- Parkingi dla samochodów osobowych
- Tereny rekreacyjne

System odwodnienia liniowego ACO Basicdrain 150

System odwodnienia liniowego z zamknięciem zatraskowym Drainlock®,

kanał z krawędzią polimerbetonową, w klasie obciążenia A15 - C250, zgodnie z normą PN-EN 1433:2005+A1

Produkt	Dług. bud. cm	Szer. bud. cm	Wys. bud.		Masa kg/szt.	Opak. szt./palet	Numer kat.
			pocz. cm	koniec cm			

Korytko z polimerbetonu, w kolorze naturalnym, z wyżłobieniem do wybicia odpływu i podłączenia rury o średnicy \varnothing 160mm

Korytko	100	20,4	20	20	22,6	16	303069
---------	-----	------	----	----	------	----	--------

Typ	Długość bud. cm	Szer. bud. cm	Wys. bud. cm	Masa kg/szt.	Opak. szt./paleta	Krawędzie ze stali ocynkowanej 4 mm Numer kat.
-----	--------------------	------------------	-----------------	-----------------	----------------------	---

Skrzynka odpływowa z polimerbetonu, z zamknięciem zatraskowym Drainlock®, ze zintegrowaną ochroną krawędzi, z koszem osadczym, z wyżłobieniem do bocznego przyłączenia kanałów, z odpływem wyposażonym w uszczelkę wargowo-labiryntową, średnica \varnothing 160 lub \varnothing 200

Skrzynka odpływowa \varnothing 160	50,0	18,5	61,0	34,4	8	12791
Skrzynka odpływowa \varnothing 200	50,0	18,5	61,0	39,4	8	12792

Ścianka czołowa z polimerbetonu, z ochroną krawędzi do zamknięcia początku i końca kanału

Typ 0. - 20.				2,9	20	12785
--------------	--	--	--	-----	----	-------

System odwodnienia liniowego ACO Basicdrain 150

System odwodnienia liniowego z zamknięciem zatraskowym Drainlock®, kanał z polimerbetonu, z krawędzią polimerbetonową, w klasie obciążenia A15 - C250, zgodnie z normą PN-EN 1433:2005+A1

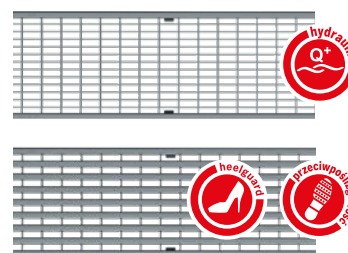
Typ	Dług. bud.	Szer. bud.	Pow. wlotu	Masa	Opak.	Numer kat.
	cm	cm	cm ² /m	kg	szt./paleta	

Ruszty z zamknięciem zatraskowym Drainlock®

do kanałów Basicdrain 150 oraz skrzynek odpływowych Multiline V150

Klasa obciążenia B 125

Ruszt kratowy Q+ 30 x 10 stal ocynkowana	100,0	17,3	1182	5,44	96	133601
	50,0	17,3	1182	2,70	48	133602
Ruszt w podłużne mostki, z profili U-kształtnych ze stali ocynkowanej, szerokość szczeliny 8 mm	100,0	17,3	687	5,10	96	133625
	50,0	17,3	687	2,51	48	133626

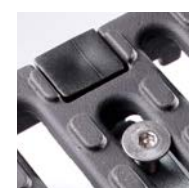
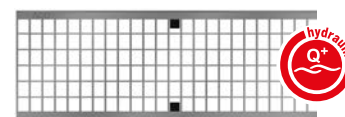


Ruszty z zamknięciem zatraskowym Drainlock®

do kanałów Basicdrain 150 oraz skrzynek odpływowych Multiline V150

Klasa obciążenia C 250

Ruszt w poprzeczne mostki, szerokość szczeliny 12 mm, żeliwo sferoidalne, *	50	17,3	578	6,0	96	13070
Ruszt w poprzeczne mostki, szerokość szczeliny 12 mm, żeliwo sferoidalne, powłoka KTL, *	50	17,3	578	6,0	96	13070KTL
Ruszt w podłużne mostki, żeliwo sferoidalne	50	17,3	595	5,3	96	13073
Ruszt w podłużne mostki, żeliwo sferoidalne, powłoka KTL	50	17,3	595	5,3	96	13073KTL
Ruszt kratowy Q+ 30 x 10 stal ocynkowana	100	17,3	1182	5,8	100	133605
	50	17,3	1182	2,8	50	133606
* Opcjonalne zabezpieczenie przeciw kradzieży do rusztu żeliwnego w poprzeczne mostki				0,2		02892 Konieczne 2 szt na 1m kanału z rusztem



Zabezpieczenie przeciw kradzieży do rusztu żeliwnego w poprzeczne mostki

System odwodnienia liniowego ACO Basicdrain 200

System odwodnienia liniowego z zamknięciem zatrzaskowym Drainlock®, kanał z polimerbetonu, z krawędzią polimerbetonową, w klasie obciążenia A15 - C250, zgodnie z normą PN-EN 1433:2005+A1

Produkt	Dług. bud. cm	Szer. bud. cm	Wys. bud.		Masa kg/szt.	Opak. szt./ paleta	Numer kat.
			pocz. cm	koniec cm			

Korytko z polimerbetonu, w kolorze naturalnym

Korytko	100	25,4	22,5	22,5	28,5	12	303068
---------	-----	------	------	------	------	----	--------

Typ	Długość bud. cm	Szer. bud. cm	Wys. bud. cm	Masa kg/szt.	Opak. szt./ paleta	Krawędzie ze stali ocynkowanej 4 mm
						Numer kat.

Skrzynka odpływowa z polimerbetonu, z zamknięciem zatrzaskowym Drainlock®, ze zintegrowaną ochroną krawędzi, z koszem osadczym, z wyźłobieniem do bocznego przyłączenia kanałów, z odpływem wyposażonym w uszczelkę wargowo-labiryntową, średnica \varnothing 160 lub \varnothing 200

Skrzynka odpływowa \varnothing 160	50,0	23,5	67,0	6	40,3	13191
Skrzynka odpływowa \varnothing 200	50,0	23,5	67,0	6	39,1	13192

Ścianka czołowa z polimerbetonu, z ochroną krawędzi do zamknięcia początku i końca kanału

Typ 0. - 20.				10	3,4	13185
--------------	--	--	--	----	-----	-------

System odwodnienia liniowego ACO Basicdrain 200

System odwodnienia liniowego z zamknięciem zatraskowym Drainlock®,

kanał z polimerbetonu, z krawędzią polimerbetonową, w klasie obciążenia A15 - C250, zgodnie z normą PN-EN 1433:2005+A1

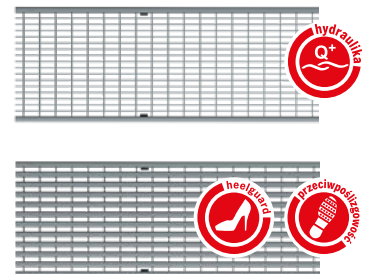
Typ	Dług. bud.	Szer. bud.	Pow. wlotu	Masa	Opak.	Numer kat.
	cm	cm	cm ² /m	kg	szt./paleta	

Ruszt z zamknięciem zatraskowym Drainlock®

do kanałów i skrzynek Basicdrain 200

Klasa obciążenia B 125

Ruszt kratowy Q+ 30 x 10 stal ocynkowana	100	22,3	1575	7,36	48	133613
	50	22,3	1575	3,62	24	133614
Ruszt w podłużne mostki, z profili U-kształtnych ze stali ocynkowanej, szerokość szczeliny 8 mm	100	22,3	846	7,40	48	133629
	50	22,3	846	3,63	24	133630



System odwodnienia liniowego ACO Basicdrain 200

System odwodnienia liniowego z zamknięciem zatraskowym Drainlock®,

kanał z polimerbetonu, z krawędzią polimerbetonową, w klasie obciążenia A15 - C250, zgodnie z normą PN-EN 1433:2005+A1

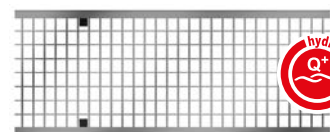
Typ	Dług. bud.	Szer. bud.	Pow. wlotu	Masa	Opak.	Numer kat.
	cm	cm	cm ² /m	kg	szt./paleta	

Ruszt z zamknięciem zatraskowym Drainlock®

do kanałów i skrzynek Basicdrain 200

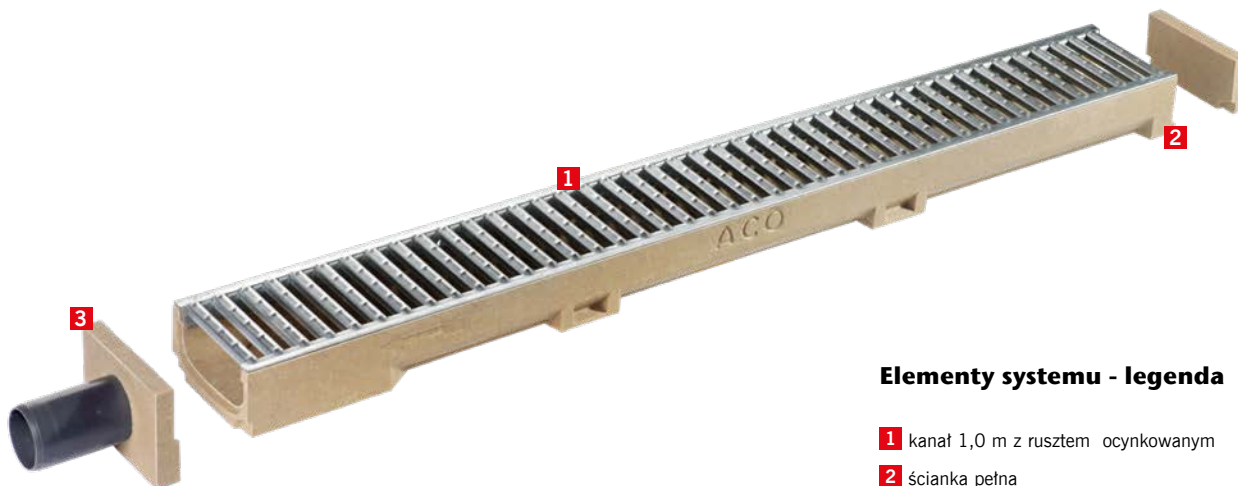
Klasa obciążenia C 250

Ruszt w poprzeczne mostki, szerokość szczeliny 12 mm, żeliwo sferoidalne	50	22,3	740	8,6	90	13470
Ruszt w poprzeczne mostki, szerokość szczeliny 12 mm, żeliwo sferoidalne, powłoka KTL	50	22,3	740	8,6	90	13470KTL
Ruszt w podłużne mostki 31 x 14, żeliwo sferoidalne	50	22,3	905	7,5	90	13473
Ruszt w podłużne mostki 31 x 14, żeliwo sferoidalne, powłoka KTL	50	22,3	905	7,5	90	13473KTL
Ruszt kratowy Q+ 30 x 10 stal ocynkowana	100	22,3	1377	10,7	48	133617
	50	22,3	1377	5,2	24	133618



ACO SELF® Euromini - kompletny kanał z rusztem

Szerokość w świetle [mm]: 100



Elementy systemu - legenda

- 1** kanał 1,0 m z rusztem ocynkowanym
- 2** ścianka pełna
- 3** ścianka z króćcem DN 50



Kanały

Klasa obciążeń: Ruch pieszy
Materiał: Polimerbeton
Rodzaj kanału: Bezspadkowe

Rusztzy

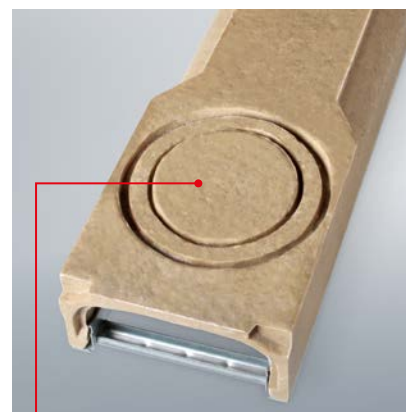
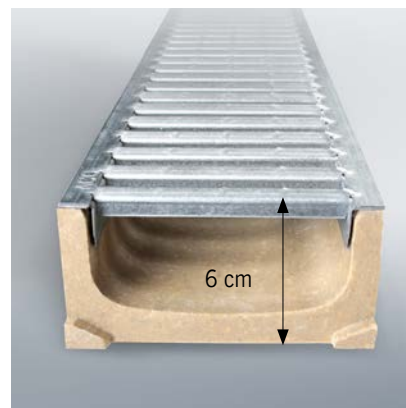
Klasa obciążeń: Ruch pieszy, przejezdny dla samochodów osobowych
Materiał: Stal ocynkowana
Mocowanie rusztu: Na zatrzaski (bezśrubowo)

Zalety systemu

- System o specjalnej wysokości budowlanej 6 cm. Prosty w doborze – w skład systemu wchodzi jedynie 3 elementy, za pomocą których można tworzyć ciągi kanałów.
- Łatwy w montażu – zewnętrzne ścianki korytek ACO SELF® Euromini posiadają żebra kotwiące, które zabezpieczają przed przesunięciem

podczas wbudowania i gwarantują stabilność. Żebra zwiększają też odporność na obciążenia.

- Szybki odpływ do kanalizacji - kanały posiadają odpływ do wybicia DN75/DN100.



Przetłoczenie do wybicia odpływu

Typowe zastosowania

- wjazd do garaży domów jednorodzinnych
- taras
- drogi dla rowerów i chodniki
- miejsca ruchu pieszego

System odwodnienia liniowego ACO SELF® Euromini - kompletny kanał z rusztem

Kanał z polimerbetonu w kolorze naturalnym

Szerokość w świetle 10,0 cm

Maksymalna klasa obciążenia: ruch pieszy / przejezdny dla samochodów osobowych

Typ	Szer. w świetle	Dług. bud.	Szer. bud.	Wys. bud.	szt./ paleta	Numer kat.
	cm	cm	cm	cm		

Korytko

korytko 1,0 m z rusztem ocynkowanym

korytko 1,0 m	10,0	100,0	12,5	6,0	72	413608
---------------	------	-------	------	-----	----	--------

Ścianka pełna

ścianka pełna	10,0	-		6,0	50	810200
---------------	------	---	--	-----	----	--------

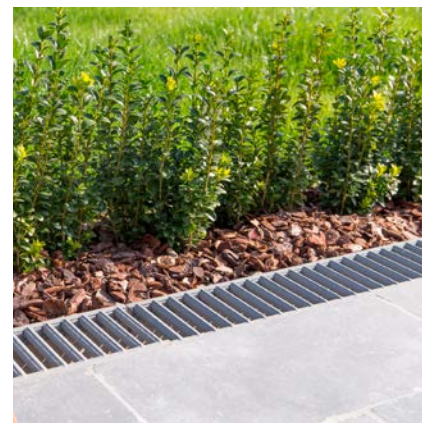
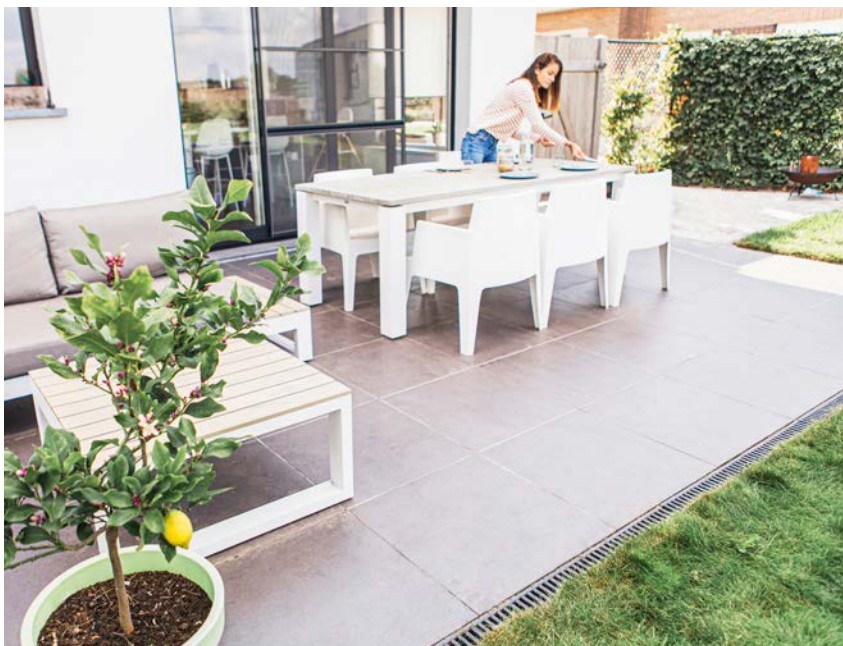
Ścianka z króćcem DN 50

ścianka z króćcem DN 50	10,0	-		6,0	10	810201
-------------------------	------	---	--	-----	----	--------



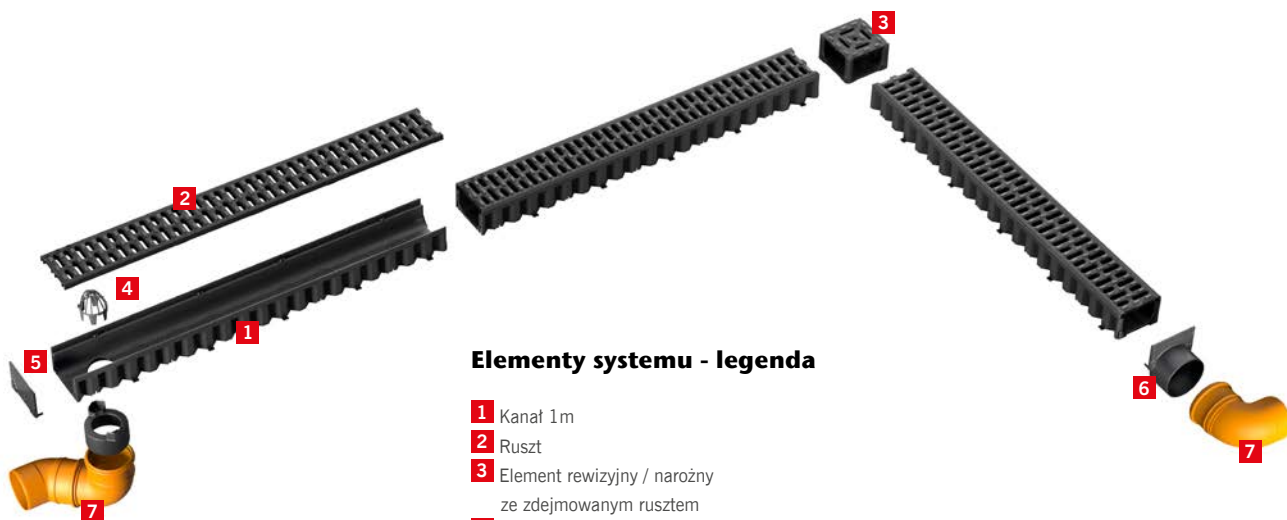
ACO SELF® Euromini kanał 1m

Przykłady



ACO Hexaline - kompletny kanał z rusztem

Szerokość w świetle [mm]: 100



Elementy systemu - legenda

- 1** Kanał 1m
- 2** Ruszt
- 3** Element rewizyjny / narożny ze zdejmowanym rusztem
- 4** Koszyk na liście
- 5** Ścianka czołowa
- 6** Ścianka czołowa z króćcem Ø110 mm
- 7** Odpływ



Kanały

Klasa obciążeń: Ruch pieszy / przejezdny dla samochodów osobowych

Materiał: Tworzywo sztuczne – polipropylen (PP)

Rodzaj kanału: Bezsłupkowe

Rusztzy

Klasa obciążeń: Ruch pieszy / przejezdny dla samochodów osobowych

Materiał: Polipropylen (PP), stal ocynkowana

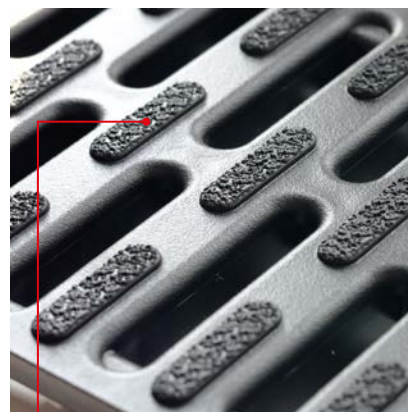
Mocowanie rusztu: Na zatrzaski (beźśrubowo)

Zalety systemu

- Druga generacja kanałów z tworzywa sztucznego, wyróżniająca się jeszcze lepszą jakością wykonania i wytrzymałością, jednocześnie zachowując cenione przez naszych Klientów cechy: niewielki ciężar, łatwość transportu i montażu, przystępną cenę.
- Rusztzy wykonane w technologii **Microgrip** zachowują właściwości antypoślizgowe nawet w deszczowe dni.
- Szybki przepływ wody, wysoka zdolność do samooczyszczania.
- Mocna, samonośna konstrukcja.
- Doskonała proporcja wytrzymałości do wagi.
- Ośiem możliwości połączeń kanału z kanalizacją. Gładka powierzchnia wewnętrzna.
- Odporność na mróz, korozję i promienie UV.
- Materiały przyjazne dla środowiska.
- Łatwość cięcia kanału i rusztu za pomocą ręcznej piły.

Typowe zastosowania

- przed wejściem do budynku,
- wzdłuż podjazdu,
- wjazd do garażu (stal ocynkowana),
- taras,
- patia,
- miejsca ruchu pieszego (tworzywo sztuczne).



Antypoślizgowy ruszt tworzywowy **Microgrip**



System odwodnienia liniowego ACO Hexaline - kompletny kanał z rusztem

z PP w kolorze czarnym

Szerokość w świetle 10,0 cm

Maksymalna klasa obciążenia: tworzywo sztuczne: ruch pieszcy
stal ocynkowana: przejezdny dla samochodów osobowych

Typ	Szer. w świetle	Dług. bud.	Szer. bud.	Wys. bud.	Masa	szt./ paleta	Numer kat.
	cm	cm	cm	cm	kg/szt.		

Korytko

z rusztem z tworzywa Microgrip w kolorze czarnym

Kanał 1,0 m	10,0	100,0	12,5	7,8	1,5	72	319210
-------------	------	-------	------	-----	-----	----	--------

Korytko

w kolorze czarnym, z rusztem ze stali ocynkowanej

Kanał 1,0 m	10,0	100,0	12,5	7,8	2	72	319213
-------------	------	-------	------	-----	---	----	--------

Akcesoria

Element rewizyjny / narożny	10,0	12,5	12,5	7,8	0,18	10	19280
Zestaw akcesoriów (2 ścianki, sitko, króciec odpływowy)					0,16	60	319287
Ścianka czołowa z króćcem Ø110mm (Hexaline 2.0)							319289



Kanał ACO Hexaline z rusztem z tworzywa



Kanał ACO Hexaline z rusztem ze stali ocynkowanej

Przykładowy montaż - Zabudowa w kostce



1. Wykonać wykop pod ławę betonową o min. wys. 5 cm i szer. 15 cm. Zalecamy ułożenie pierwszych rzędów kostki na zaprawie murarskiej. Wykonać ławę betonową z betonu C12/C15 i zagęścić.



2. Ławę betonową wyrównać do pożądanej wysokości - ok. 80-83 mm poniżej ostatecznego poziomu odwodnienia liniowego.



3. Przebić otwór na odpływ w dnie koryta w jednym z wyznaczonych miejsc.



4. Zamontować ściankę zamykającą na początku i końcu ciągu odwodnienia liniowego.

5. Zamontować odpływ w przygotowanym uprzednio miejscu.



6. Połączyć kanały za pomocą zatrząsków.

Kompletne odwodnienie liniowe posadowić w przygotowanym miejscu.



7. W celu dopasowania długości, kanał można przeciąć w dowolnym miejscu.



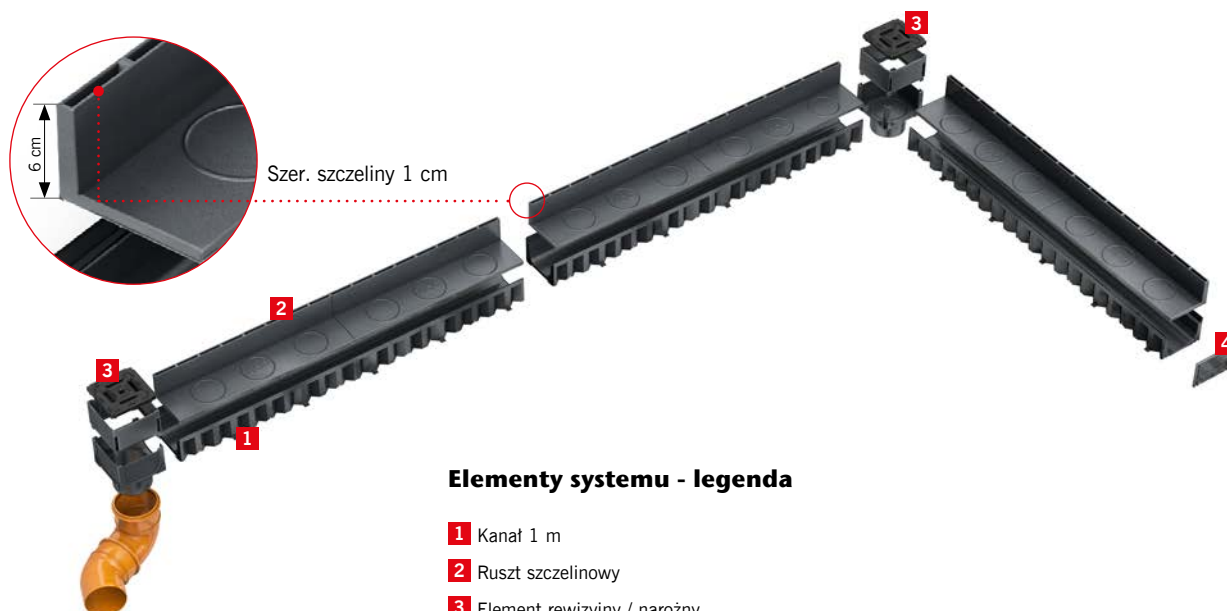
8. Zamontować koszyk na liście.



9. Ułożyć kostkę brukową wokół odwodnienia. Zwrócić uwagę, aby odwodnienie było 3-5 mm poniżej poziomu kostki.

ACO Hexaline - kanały szczelinowe - kompletny kanał z rusztem

Szerokość w świetle [mm]: 100



Elementy systemu - legenda

- 1** Kanał 1 m
- 2** Ruszt szczelinowy
- 3** Element rewizyjny / narożny
- 4** Ścianka czołowa



Kanały

Klasa obciążeń: Ruch pieszy

Materiał: Tworzywo sztuczne – polipropylen (PP)

Rodzaj kanału: Bezspadkowe

Ruszty

Klasa obciążeń: Ruch pieszy

Materiał: Polipropylen (PP)

Mocowanie rusztu: Na zatrzaski (bezśrubowo)

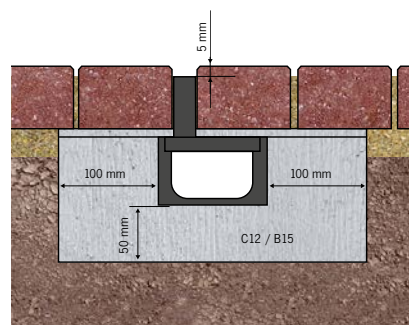
Zalety systemu

- Niewielki ciężar ułatwiający transport i montaż, co pozwala zaoszczędzić czas, wysiłek i koszty.
- Jest niewidoczny w kostce brukowej zachowując wysoką hydrauliczność, trwałość i estetykę.
- Odporny na mróz, korozję i promienie UV.
- Materiały przyjazne dla środowiska.
- Łatwość cięcia kanału i rusztu za pomocą ręcznej piły.

Typowe zastosowania

- przed wejściem do budynku
- wzdłuż podjazdu do garażu
- taras
- tereny wokół domu
- miejsca ruchu pieszego

Zabudowa w kostce



Niniejszy dokument zawiera ogólne wytyczne dotyczące montażu produktu przy jednoczesnej konieczności przestrzegania wszelkich przepisów prawa i zasad sztuki budowlanej, jak również ze szczególnym uwzględnieniem dokumentacji technicznej obejmującej całość inwestycji. Producent nie ponosi odpowiedzialności za nieprawidłowości w działaniach i zaniechaniach stron i wszelkich innych uczestników procesu budowlanego oraz innych podmiotów mogących prowadzić lub prowadzących do uszkodzenia produktu.

System odwodnienia liniowego

ACO Hexaline szczelinowe - kompletny kanał z rusztem

z PP w kolorze czarnym

Szerokość w świetle 10,0 cm

Maksymalna klasa obciążenia: ruch pieszy

Typ	Szer. w świetle cm	Dług. bud. cm	Szer. bud. cm	Wys. bud. cm	Masa kg/szt.	szt./ paleta	Numer kat.
-----	-----------------------	------------------	------------------	-----------------	-----------------	-----------------	------------

Korytko

z rusztem szczelinowym z tworzywa sztucznego (PP), szer. szczeliny - 1 cm

Kanał 1,0 m	10,0	100,0	12,5	14,8	1,5	60	319555
-------------	------	-------	------	------	-----	----	--------

Akcesoria

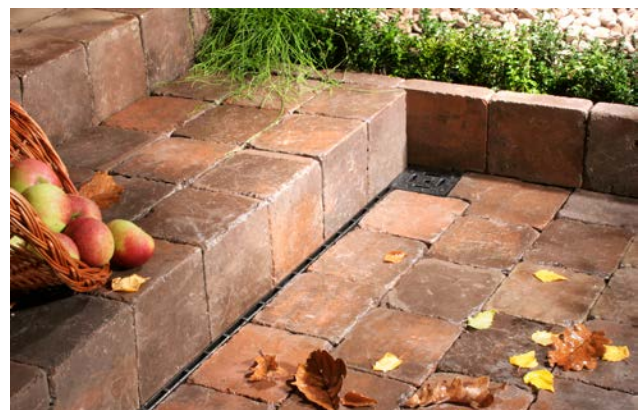
Element rewizyjny / narożny	10,0	12,5	12,5	14,8	0,25	10	319560
Zestaw akcesoriów (2 ścianki, sitko, króciec odpływowy)					0,16	60	319287



ACO Hexaline kanał 1m

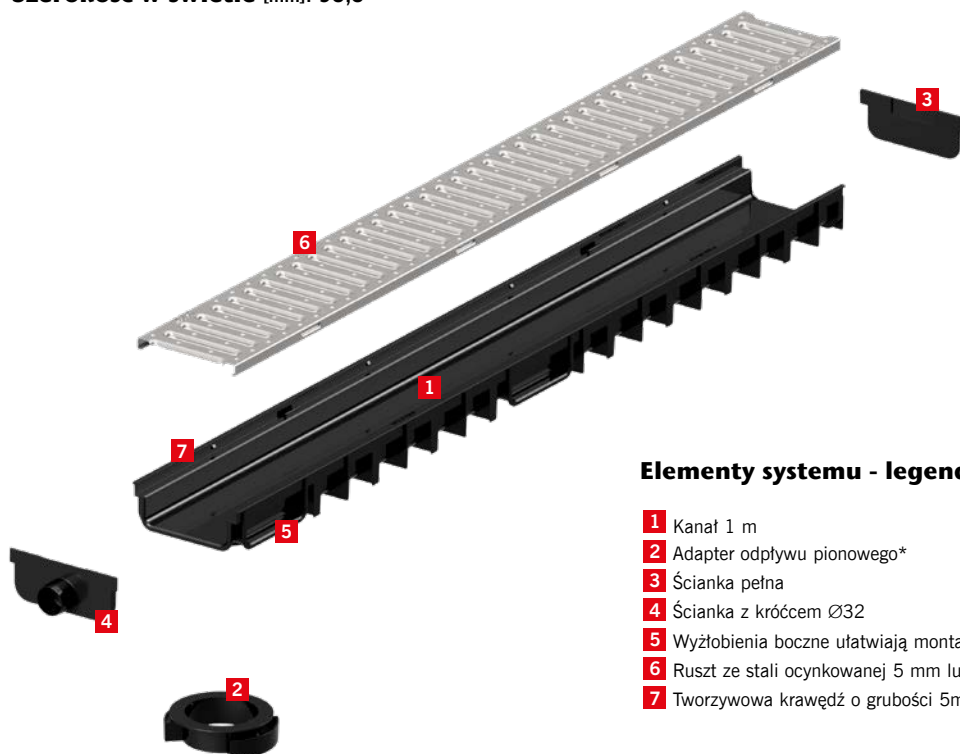
Stosować wyłącznie do odwadniania terenów wokół domów jednorodzinnych.

Przykładowe realizacje



ACO Plastic Channel - wys. 5 cm

Szerokość w świetle [mm]: 95,5



Elementy systemu - legenda

- 1 Kanał 1 m
- 2 Adapter odpływu pionowego*
- 3 Ścianka pełna
- 4 Ścianka z króćcem Ø32
- 5 Wyżłobienia boczne ułatwiają montaż odwodnień w kształcie litery „L” lub „T”
- 6 Ruszt ze stali ocynkowanej 5 mm lub 8 mm
- 7 Tworzywowa krawędź o grubości 5mm zgodnie z normą DIN 19580



Kanały

Klasa obciążeń: Ruch pieszy
Materiał: Tworzywo sztuczne
Rodzaj kanału: Bezspadkowe

Ruszty

Klasa obciążeń: Ruch pieszy,
Materiał: Stal ocynkowana
Mocowanie rusztu: Wbudowany system mocowania

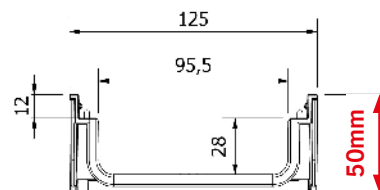
Typowe zastosowania

- Tarasy
- Balkony
- Ogrody
- Budownictwo mieszkalne
- Obszary wymagające niewielkiej głębokości montażu

Zalety systemu

- 4 wyżłobienia boczne pozwalają na tworzenie połączeń w kształcie litery „T” lub „L” bez użycia specjalnych elementów i bez przerywania ciągłości kanału.
- Praktyczny montaż poprzez zastosowanie złącz męskich i żeńskich z możliwością doszczelnienia
- Akcesoria, które mogą być zastosowane w różnych pozycjach i użyte do zwiększenia wydajności odwadniania
- Niska wysokość korytka, łącznie tylko 50 mm

Niska zabudowa - tylko 5 cm

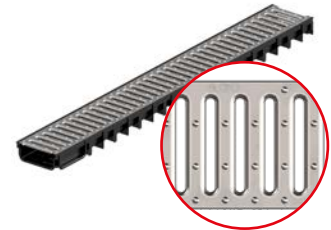


System odwodnienia liniowego ACO Plastic Channel - wys. 5 cm

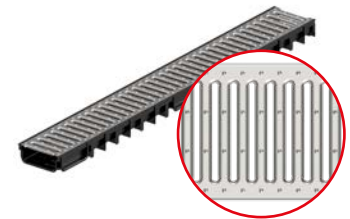
Kanał z PP w kolorze czarnym

Szerokość w świetle 9,55 cm

Typ	Klasa obciążenia	Szczelina	Dług. bud.	Szer. bud.	Wys. bud.	szt./paleta	Numer kat.
		mm	mm	mm	mm		
Kanał							
kanał odwadniający czarny							
Kanał z rusztem ze stali ocynkowanej szczelina 8mm	A 15	8	1000	125	50	198	330000
Kanał z rusztem ze stali ocynkowanej szczelina 5mm	A 15	8	1000	125	50	198	330008
Zestaw akcesoriów: 2 x ścianki z możliwością odpływu na Ø32, 1 x ścianka zaślepiająca						46	330020
Adapter do odpływu pionowego Ø110mm						100	330504
Zestaw akcesoriów: 1 x ścianka z możliwością odpływu na rurę Ø32mm, 1 x ścianka zaślepiająca						100	330040



Kanał z rusztem ze stali ocynkowanej szczelina 8mm



Kanał z rusztem ze stali ocynkowanej szczelina 5mm



Zestaw akcesoriów (nr kat. 330020)



Adapter do odpływu pionowego



Zestaw akcesoriów (nr kat. 330040)

ACO Mufle 4All - wys. 9,2 cm

Szerokość w świetle [mm]: 95



Elementy systemu - legenda

- 1** Kanał 1 m
- 2** Adapter odpływu pionowego*
- 3** Ścianka pełna
- 4** Ruszt
- 5** Element narożny do połączeń „L” lub „T”

Kanały

Klasa obciążeń: Ruch pieszy
Materiał: Tworzywo sztuczne
Rodzaj kanału: Bezsłupkowe

Ruszty

Klasa obciążeń: Ruch pieszy,
Materiał: Stal ocynkowana
Mocowanie ruszty: Wbudowany system mocowania

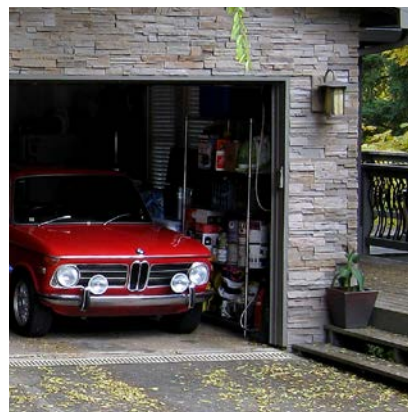
Zalety systemu

- Ruszty montowane na zatrzaski
- Zgodność z normą EN 1433,
- Łatwy montaż
- Możliwość podłączenia rury odpływowej Ø110mm po zastosowaniu systemowego zestawu odpływowego
- Gładka wewnętrzna powierzchnia pozwala na szybkie odprowadzenie wód opadowych
- Budowa zewnętrzna kanału z żebrami pozwala na lepsze umocowanie kanału w obudowie oraz poprawia sztywność kanału,
- Wysoka odporność chemiczna i mechaniczna,
- Niska waga,
- Łatwość przenoszenia.



Typowe zastosowania

- Obszary ruchu pieszego i rowerowego
- Tarasy



System odwodnienia liniowego ACO Mufle 4All - wys. 9,2 cm

System odwodnienia liniowego z zatrzaskowym mocowaniem rusztów

Maksymalna klasa obciążenia korytka B125,

Szerokość w świetle: 95 mm

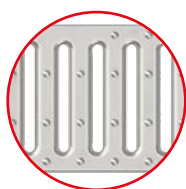
Typ rusztu	Klasa obciążenia	Wymiary				Opakowania	Numer kat.
		Szer. szczeliny	Długość	Szerokość	Wysokość		
		[mm]	[mm]	[mm]	[mm]	[Szt./paleta]	

ACO Mufle 4All z rusztem

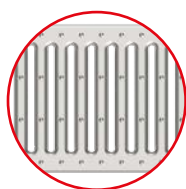
1. PP-PE	A 15	8	1000	120	92	72	613005
2. Stal ocynkowana	A 15	8	1000	120	92	72	613000
3. Stal ocynkowana (wąska szczelina)	A 15	5	1000	120	92	72	613038
4. Stal nierdzewna	A 15	8	1000	120	92	72	613016
5. Stal nierdzewna (wąska szczelina)	A 15	5	1000	120	92	72	613040
6. Żeliwo	B 125	6	1000	120	92	72	613030



1



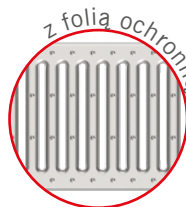
2



3



4



5



6

Typ rusztu	Klasa obciążenia	Wymiary				Opakowania	Numer kat.
		Szer. szczeliny	Długość	Szerokość	Wysokość		
		[mm]	[mm]	[mm]	[mm]	[Szt./paleta]	

Element narożny

Pozwala na wykonanie połączeń krzyżowych, typu „L” oraz „T”

1. PP-PE	A 15	8	145	120	92	20	613201
2. Stal ocynkowana	A 15	8	145	120	92	20	613200
3. Stal ocynkowana (wąska szczelina)	A 15	5	145	120	92	20	613207
4. Stal nierdzewna	A 15	8	145	120	92	20	613204
5. Stal nierdzewna (wąska szczelina)	A 15	5	145	120	92	20	613209
6. Żeliwo	B 125	6	145	120	92	20	613206



Opis	Opakowania	Numer kat.
	Szt./pudełko	

Zestaw dwóch ścianek oraz element do wykonania pionowego odpływu

Dwie ścianki czołowe z PP-PE

Króciec Ø75mm/110mm do wykonania pionowego odpływu

Zestaw dwóch ścianek oraz element do wykonania pionowego odpływu	50	513200
--	----	--------



System odwodnienia liniowego ACO Mufle 4All - 3-Pack (komplet 3 szt.)

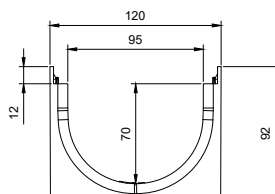
System odwodnienia liniowego z zatrzaskowym mocowaniem rusztów
 Maksymalna klasa obciążenia korytka B125,
 Szerokość w świetle: 95 mm



Zestaw ścianek oraz element do wykonania pionowego odpływu (w paczce)

Informacje o produkcie

- Wymiary zewnętrzne: szer.120mm x wys. 92mm
- Materiał PP-PE
- Klasa obciążenia: A15, B125
- Ruszt mocowany zatrzaskowo
- Wymiary paczki (dł. x szer. x wys): 1100 x 370 x 92mm



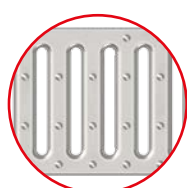
Typ rusztu	Klasa obciążenia	Wymiary				Opakowania [Szt./paleta]	Numer kat.
		Szer. szczeliny	Długość	Szerokość	Wysokość		
		[mm]	[mm]	[mm]	[mm]		

ACO Garage Pack: 3 kanały z tworzywa sztucznego (PE-PP), 3 ruszty, 2 ścianki czołowe, 1 zestaw do pionowego odpływu Ø75/110mm

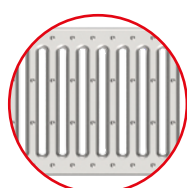
1. PP-PE	A 15	8	1000	120	92	26	613003
2. Stal ocynkowana	A 15	8	1000	120	92	26	613001
3. Stal ocynkowana (wąska szczelina)	A 15	5	1000	120	92	26	613031
4. Stal nierdzewna	A 15	8	1000	120	92	26	613017
5. Stal nierdzewna (wąska szczelina)	A 15	5	1000	120	92	26	613037
6. Żeliwo	B 125	6	1000	120	92	26	613032



1



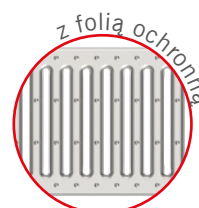
2



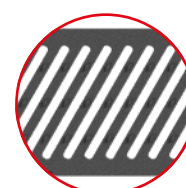
3



4



5



6

ACO Wpust z zaworem zwrotnym Junior

Wpust piwniczny JUNIOR 197x197 z zaworem zwrotnym
Ruszt szczelinowy z ABS

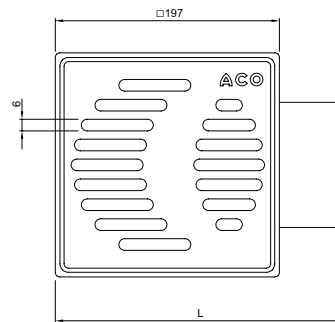


WPUST
PODŁOGOWY

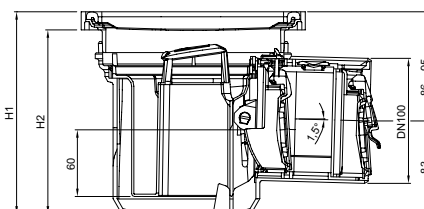


ZAWÓR
ZWROTNY

Połączenie funkcji odprowadzania wody z posadzki oraz zabezpieczenia pomieszczenia przed zalaniem za pomocą zaworu zwrotnego



Art.-Nr. 2130.00.77



Informacje o produkcie

- Typ 5 według normy DIN EN 13564
- Z tworzywa
- Dla ścieków szarych (bez zawartości fekaliiów)
- Z wyjmowanym koszem osadczym i blokadą zapachu (syfonem)
- Wysokość słupa wody w syfonie: 60 mm
- Zawór zwrotny z dwiema kłapami zwrotnymi
- Z jedną sterowaną kłapą dla ręcznego zamknięcia



Zalety systemu

- Idealny do remontów dzięki компактowym rozmiarom produktu
- Obrotowa część górna z rusztem dla optymalnego ustawienia w stosunku do kompozycji posadzki
- Opcjonalnie z regulowaną przedłużką dla głębszej zabudowy
- Wyciągalny syfon z koszem osadczym i zaworem zwrotnym, wyjęcie nie wymaga użycia narzędzi



Typ	Odptyw	Klasa obciążenia	L	H1	H2	Nr Katalogowy
			mm	mm	mm	
Wpust piwniczny JUNIOR 197x197 z zaworem zwrotnym Ruszt szczelinowy z ABS	DN 100	K 3	255	168 – 177	152 – 161	2130.00.77

Wpusty podwórzowe ACO Gala® - komplet

Elementy składowe systemu - legenda

- 1 Ruszt kratowy
- 2 Ruszt żeliwny
- 3 Rama żeliwna
- 4 Element wyrównawczy (nadstawka niska)
- 5 Nadstawka (wysoka)
- 6 Kosz osadczy
- 7 Wpust podwórzowy
- 8 Pierścień NBR-O (uszczelka)
- 9 Króciec odpływowy



Typowe zastosowania

- obszary przydomowe - odwodnienie punktowe podjazdu



Wpusty

Klasa obciążeń: B 125 zg. z PN-EN 124
Materiał: Polimerbeton
Krawędzie: Żeliwne

Zalety systemu

- Mrozoodporność oraz odporność na oddziaływanie solanki i benzyny.
- Mały ciężar elementów i łatwość w budowaniu.
- Możliwość odwodnienia punktowego miejsc ruchu samochodów osobowych (alternatywa dla odwodnienia liniowego).

Ruszty

Klasa obciążeń: B 125 zg. z PN-EN 124
Materiał: Żeliwo, stal ocynkowana
Mocowanie rusztu: Pointlock® – opatentowany system bezśrubowego mocowania rusztów

- Wpust podwórzowy ACO GALA® można zestawić wykorzystując odpowiednio dobrane elementy składowe. Część dolna z zasyfonowaniem i otworem odpływowym \varnothing 110 mm z pierścieniem NBR-O umożliwiającym szczelne podłączenie do kanalizacji deszczowej.



Wpusty podwórzowe ACO GALA®

z bezśrubowym zamknięciem Pointlock®,
z uszczelką wargowo-labiryntową do szczelnego połączenia z kanalizacją
Maksymalna klasa obciążenia B 125, zgodnie z normą PN-EN 124

Typ	Dług. bud.	Szer. bud.	Wys. bud.	Pow. wlotu	Masa	Numer kat.
	cm	cm	cm	cm ² /m	kg/szt.	

Wpust podwórzowy

Wpust podwórzowy z rusztem żeliwnym	30,0	30,0	44,0	30,6	12	10500
Wpust podwórzowy z rusztem kratowym ze stali ocynkowanej (oczka 30x15)	30,0	30,0	44,0	27,3	12	132890

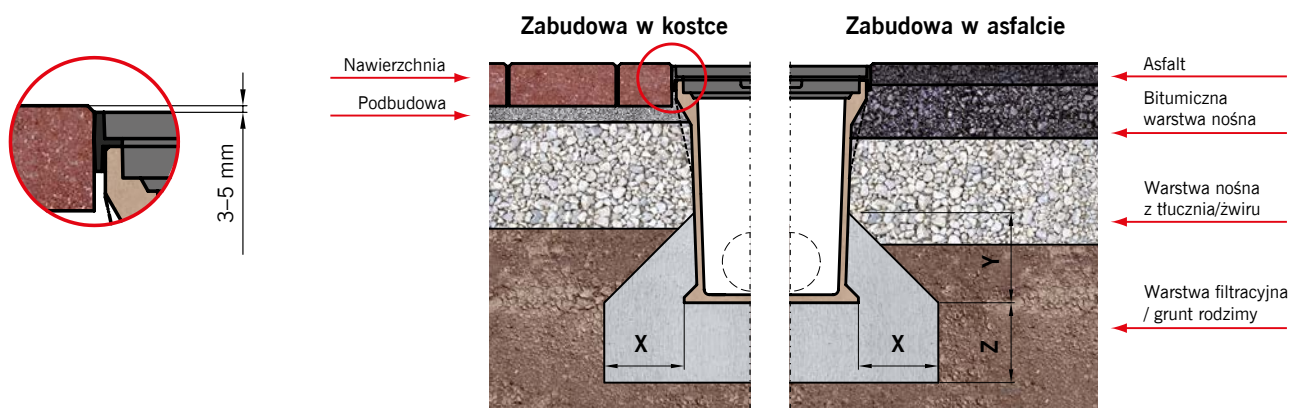
Nadstawki

Nadstawka wysoka	28,5	28,5	25,0	9,5	24	02716
Nadstawka niska	28,5	28,5	6,0	5,0	30	02717

Akcesoria

Króciec Ø 110 do zamontowania w otworze odpływowym					0,15	00056
Hak do zdejmowania rusztów					0,25	01290

Instrukcja montażu - Zabudowa w kostce i asfalcie (klasa obciążeń B 125)



Klasa obciążenia	zgodne z PN-EN 124	A 15	A 125
Fundament z betonu (minimum klasy)	zgodne z DIN 1045-2	B 15	B 15
	zgodne z PN-EN 206-1	C 12/15	C 12/15
Wymiary [cm]	x	≥ 10	≥ 10
	y	≥ 10	≥ 10
	z	≥ 10	≥ 10

Niniejszy dokument zawiera ogólne wytyczne dotyczące montażu produktu przy jednoczesnej konieczności przestrzegania wszelkich przepisów prawa i zasad sztuki budowlanej, jak również ze szczególnym uwzględnieniem dokumentacji technicznej obejmującej całość inwestycji. Producent nie ponosi odpowiedzialności za nieprawidłowości w działaniach i zaniechaniach stron i wszelkich innych uczestników procesu budowlanego oraz innych podmiotów mogących prowadzić lub prowadzących do uszkodzenia produktu.

Wpusty podwórzowe ACO SELF® - komplet

Elementy składowe systemu - legenda

- 1** Ruszt ze stali ocynkowanej
- 2** Ruszt żeliwny
- 3** Ruszt ze stali nierdzewnej
- 4** Nadstawka do podłączenia spustu dachowego
- 5** Wyżłobienie \varnothing 110 do podłączenia rury spustowej
- 6** Kosz osadczy
- 7** Wpust podwórzowy
- 8** Króciec rurowy
- 9** Ramka do wpustu żeliwnego i ze stali nierdzewnej



Typowe zastosowania

- obszary przydomowe,
- miejsca ruchu pieszego,
- odpływ z rynny,
- pod kran ogrodowy.



Wpusty

Klasa obciążeń: Przystosowany do ruchu pieszego
Materiał: Polimerbeton

Zalety systemu

- Kosz osadczy ułatwiający usuwanie zanieczyszczeń
- Wysoka wydajność hydrauliczna, nadstawka z uformowanym wyżłobieniem \varnothing 110 mm do podłączenia spustu dachowego

Rusztzy

Klasa obciążeń: Przystosowany do ruchu pieszego
Materiał: Stal ocynkowana, stal nierdzewna, żeliwo

- Indywidualny dobór rusztów przykrywających
- Wyjmowane zaszyfonowanie, łatwy montaż i odporność na ruch samochodów osobowych.



Wpusty podwórzowe ACO SELF®

Maksymalna klasa obciążenia: ruch pieszy

Typ	Dług. bud.	Szer. bud.	Wys. bud.	Masa	Numer kat.
	cm	cm	cm	kg/szt.	

Wpust podwórzowy

z zasyfonowaniem, z koszem osadczym z tworzywa sztucznego, przystosowany do ruchu pieszego

Wpust podwórzowy z rusztem ze stali ocynkowanej	25,0	25,0	36,0	14,0	01581
Wpust podwórzowy z rusztem 23,5 x 23,5 mm i ramką ze stali ocynkowanej	25,5	25,5	35,5	15,5	36889
Wpust podwórzowy z rusztem żeliwnym i ramką ze stali ocynkowanej	25,5	25,5	35,5	17,0	36890
Wpust podwórzowy z rusztem żeliwnym (bez ramki)	25,5	25,5	35,5	16,0	1552
Wpust podwórzowy z rusztem i ramką ze stali nierdzewnej, rozstaw prętów 5 mm	25,5	25,5	35,5	18,0	37185

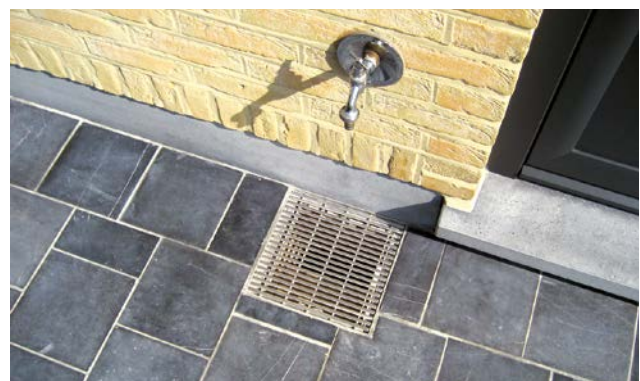
Nadstawka¹⁾

do zwiększania wysokości budowlanej wpustu, przystosowana do podłączenia spustu dachowego

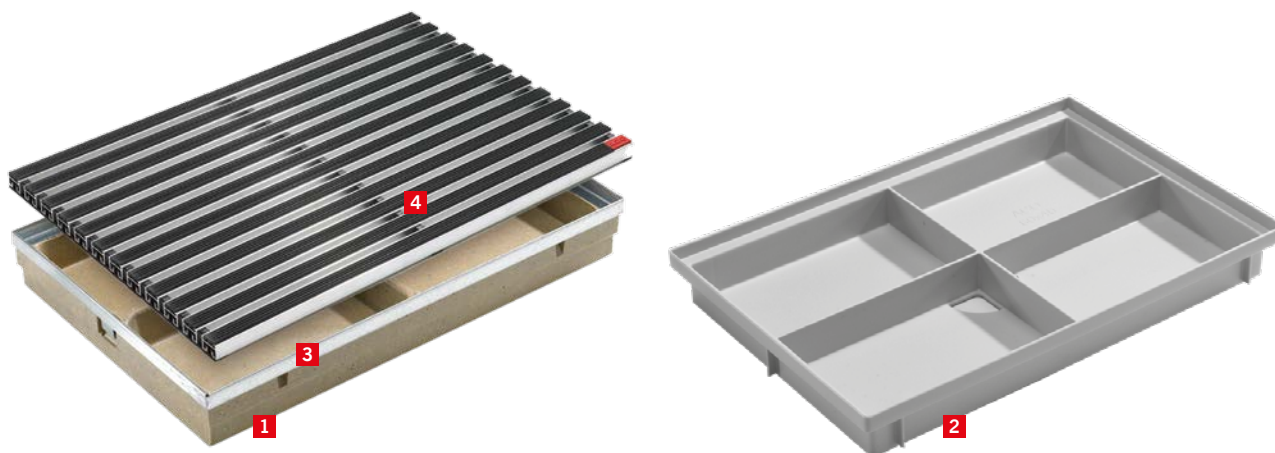
Nadstawka	25,0	25,0	20,0	5,7	02102
-----------	------	------	------	-----	-------

¹⁾ Stosować tylko do ruchu pieszego

Przykładowe realizacje



ACO Vario® - system wycieraczek do obuwia Zewnętrzne | Wewnętrzne



Elementy systemu - legenda

- 1 Podstawa z polimerbetonu
- 2 Podstawa z tworzywa
- 3 Krawędź ze stali ocynkowanej
- 4 Ruszt

Podstawa wycieraczki

Klasa obciążeń: Przystosowane do ruchu pieszego i przejazdu wózków inwalidzkich

Materiał: Polimerbeton

Ruszt

Klasa obciążeń: Przystosowane do ruchu pieszego i przejazdu wózków inwalidzkich

Materiał - przykrycia wycieraczek:

1. ruszt kratowy ze stali ocynkowanej;
2. mata wycieraczki o konstrukcji nośnej z aluminium z wypełnieniem z ryspu w kolorze czarnym lub szarym;
3. mata wycieraczki o konstrukcji nośnej z aluminium z wypełnieniem z ryflowanej gumy w kolorze czarnym

Zalety systemu

- Idealne do zabudowy wewnątrz i na zewnątrz budynku, na różnych podłożach.
- Prosty montaż, nawet we własnym zakresie.
- Odptyw \varnothing 110 w podstawie

Typowe zastosowania

- obszary przydomowe,
- miejsca ruchu pieszego.



System wycieraczek zewnętrznych do obuwia ACO Vario®

przystosowany do ruchu pieszego

Do zabudowy zewnętrznej

Typ	Dług. bud.	Szer. bud.	Wys. bud.	Masa	szt. /paleta	Numer kat.
	cm	cm	cm	kg/szt.		

Podstawa wycieraczki ACO Vario®

z polimerbetonu, ze zintegrowaną krawędzią ze stali ocynkowanej, żebrami wzmacniającymi i otworem odpływowym Ø 110	60,0	40,0	8,0	12,0	20	00398
	75,0	50,0	8,0	18,0	20	00399
	100,0	50,0	8,0	21,6	10	00400
z tworzywa sztucznego PP	60,0	40,0	8,0	1,5	72	82400



Podstawa wycieraczki z polimerbetonu



Podstawa wycieraczki z tworzywa

System przykryć dla wycieraczek ACO Vario®

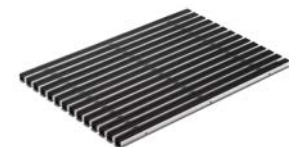
A ruszt kratowy ze stali ocynkowanej, (wielkość oczka 9/13 mm)	60,0	40,0	2,0	4,0	20	01207
	75,0	50,0	2,0	6,3	20	01208
	100,0	50,0	2,0	8,6	10	01209
B mata wycieraczki o konstrukcji nośnej z aluminium, wypełnienie z ryspu kolor czarny	60,0	40,0	2,0	3,5	100	01210
	75,0	50,0	2,0	4,7	50	01211
	100,0	50,0	2,0	6,3	25	01212
mata wycieraczki o konstrukcji nośnej z aluminium, wypełnienie z ryspu kolor jasnoszary	60,0	40,0	2,0	3,5	100	02180
	75,0	50,0	2,0	4,7	50	02181
	100,0	50,0	2,0	6,3	25	02182
C mata wycieraczki o konstrukcji nośnej z aluminium, wypełnienie z ryflowanej gumy koloru czarnego	60,0	40,0	2,0	3,5	80	01213
	75,0	50,0	2,0	5,6	50	01214
	100,0	50,0	2,0	7,5	30	01215



Ruszt kratowy ze stali ocynkowanej



Mata wycieraczki - wypełnienie z ryspu



Mata wycieraczki - wypełnienie z gumy

Króciec do standardowej podstawy wycieraczki ACO Vario®

Króciec Ø 110 do odpływu	10,0			0,15	1	00056
--------------------------	------	--	--	------	---	-------

Instrukcja montażu - Zabudowa na zewnątrz



1. Przygotować podłoże w taki sposób, aby tylko górna krawędź wycieraczki ACO Vario® łączyła się z przyległym pokryciem nawierzchni.



3. Włożyć ruszt przykrywający.



2. Podstawę wycieraczki osadzić na podłożu, a następnie wypoziomować.



4. Ułożyć przyległe pokrycie nawierzchni.

Niniejszy dokument zawiera ogólne wytyczne dotyczące montażu produktu przy jednoczesnej konieczności przestrzegania wszelkich przepisów prawa i zasad sztuki budowlanej, jak również ze szczególnym uwzględnieniem dokumentacji technicznej obejmującej całość inwestycji. Producent nie ponosi odpowiedzialności za nieprawidłowości w działaniach i zaniechaniach stron i wszelkich innych uczestników procesu budowlanego oraz innych podmiotów mogących prowadzić lub prowadzących do uszkodzenia produktu.

System wycieraczek wewnętrznych do obuwia ACO Vario®

przystosowany do ruchu pieszego

Do zabudowy wewnątrzbudynkowej

Typ	Dług. bud.	Szer. bud.	Wys. bud.	Masa	szt. /paleta	Numer kat.
	cm	cm	cm	kg/szt.		

Wycieraczki

do zabudowy wewnątrzbudynkowej ACO Vario® z ramą aluminiową, wysokość budowlana 10 mm

Rama z kątownika z aluminium z włożoną wycieraczką, profil nośny z aluminium, wypełnienie z rypsu w kolorze czarnym	60,0	40,0	1,0	2,8	4	37250
	75,0	50,0	1,0	4,4	4	37255
Rama z kątownika z aluminium z włożoną wycieraczką, profil nośny z aluminium, wypełnienie z rypsu w kolorze szarym	60,0	40,0	1,0	2,8	4	37251
	75,0	50,0	1,0	4,4	4	37256



Rama z wypełnieniem z rypsu w kolorze czarnym



Rama z wypełnieniem z rypsu w kolorze szarym

Instrukcja montażu - Zabudowa wewnątrz



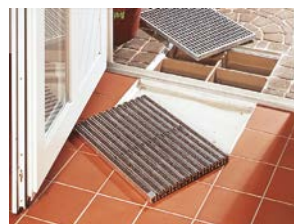
1. Ramę złożyć zgodnie z instrukcją montażu, ułożyć na przygotowanym mokrym podłożu jastrychowym, wypoziomować i odbić.



2. Przy pomocy kielni murarskiej wybrać odbicie, aby włożyć ramę.



3. Ramę włożyć w wybrane miejsce, przewidzieć wysokość układania przyległych okładzin podłogowych i obficie obłożyć jastrychem jej zewnętrzną stronę. Dla uzyskania równego ułożenia maty jastrych wcisnąć pacą pod dolną krawędź ramy.



4. Następnie ułożyć płytki podłogowe na świeżym jastrychu, bądź z użyciem kleju do płytek.

ACO MARKANT® - system doświetlaczy piwnicznych

Głębokość [cm]: 40, 70



Elementy systemu - legenda

- 1 Korpus
- 2 Nadstawka
- 3 Rama wzmacniająca
- 4 Ruszt
- 5 Odptyw



Korpusy

Klasa obciążeń: Ruch pieszy / przejezdne dla samochodów osobowych (nacisk do 6 kN)

Materiał:

- Polipropylen wzmocniony włóknem szklanym (GF-PP),
- Polipropylen (PP),
- Poliester wzmocniony włóknem szklanym.

Ruszty

Klasa obciążeń: Ruch pieszy / przejezdne dla samochodów osobowych (nacisk do 6 kN)

Materiał: Stal ocynkowana



Ruszt oczkowy



Ruszt kratowy 30/30



Ruszt kratowy 30/10

Zalety systemu

- Zdecydowanie więcej światła w pomieszczeniu.
- Możliwość regulacji wysokości nadstawkami.
- Stabilność, trwałość i duża wytrzymałość na obciążenia.
- Szczelny na wody gruntowe
- Łatwość montażu i utrzymania w czystości.
- Oszczędność – koszt doświetlenia pomieszczenia to tylko 30% kosztu wykonania betonowej studzienki.
- Zabezpieczenie przed włamaniem – mocowanie ruszty do korpusu.

Typowe zastosowania

- piwnice domów jedno- / wielorodzinnych,
- podpiwniczenia szkół, obiektów użyteczności publicznej, klinik, szpitali etc.



Doświetlacze piwniczne ACO MARKANT® Nadstawki do doświetlaczy (nowy typ) ACO Therm® o regulowanej wysokości

Zalety nadstawki

- Stabilna konstrukcja nadstawki z profilem komorowym,
- Sztywna krawędź nadstawki w kolorze szarym,
- Wysokość nadstawki – 34 cm,
- Płynna regulacja wysokości w zakresie 3-30 cm,
- Zredukowanie mostka cieplnego poprzez mocowanie wyłącznie do doświetlacza,
- Możliwość zamocowania w pochyłe względem spadku nawierzchni,
- Część boczna korpusu z możliwością docięcia w celu dopasowania do izolacji cieplnej,
- Możliwość późniejszego dopasowania do podłoża (w przypadku osiadania gruntu),
- Możliwość połączenia z nadstawką bez regulacji wysokości,
- Brak konieczności zastosowania ramy wzmacniającej.



boczna część z możliwością skrócenia, lub przycięcia

Nadstawka o regulowanej wysokości



- 1 zintegrowane stalowe usztywnienie od szerokości 150 cm
- 2 stabilny profil z komorami zamkniętymi
- 3 zakres regulacji wysokości 3-30 cm
- 4 mocowanie śrubowe wyłącznie do korpusu doświetlacza
- 5 zaostrzona końcówka do późniejszego dopasowania do poziomu terenu
- 5 maskownica do zamocowania na połączeniu nadstawki ze ścianą



Montaż bezpośrednio na doświetlaczu

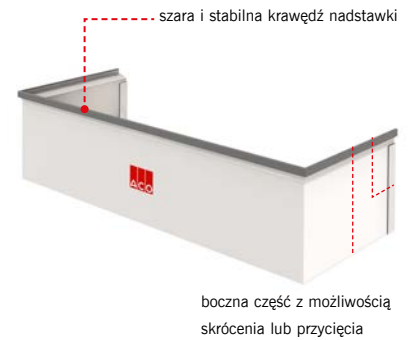


Montaż z nadstawką o stałej wysokości

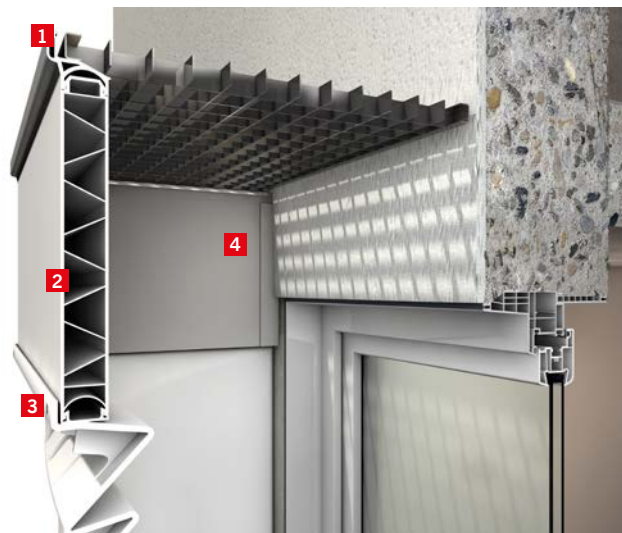
Doświetlacze piwniczne **ACO MARKANT®** Nadstawki do doświetlaczy (nowy typ) **ACO Therm® o stałej wysokości**

Zalety nadstawki

- Stabilna konstrukcja nadstawki z profilem komorowym,
 - Sztywna krawędź nadstawki w kolorze szarym,
 - Wysokość nadstawki – 29,5 cm,
 - Możliwość zastosowania do 3 nadstawek*,
 - Możliwość łączenia z nadstawką o regulowanej wysokości budowlanej,
 - Przejedne dla samochodów osobowych (tylko dla 1 elementu**),
 - Opcjonalne połączenie śrubowe ze ścianą,
 - Część boczna korpusu z możliwością docięcia w celu dopasowania do izolacji cieplnej,
 - Zintegrowane usztywnienie stalowe,
 - Brak konieczności zastosowania ramy wzmacniającej,
 - Zdemontowana krawędź nadstawki.
- * nie dotyczy szerokości 150 cm, tutaj dopuszczalny jest tylko jeden element
** możliwe tylko poniżej szerokości 125 cm



Nadstawka stałej wysokości



- 1 wciśniona szara krawędź korpusu
- 2 stabilny profil z komorami zamkniętymi
- 3 mocowanie śrubowe wyłącznie do korpusu doświetlacza
- 4 maskownica do zamocowania na połączeniu nadstawki ze ścianą



Montaż bezpośrednio na doświetlaczu



Montaż z nadstawką o stałej wysokości (zdemontowana krawędź na dolnej nadstawce)



Kombinacja nadstawki o stałej i regulowanej wysokości

Doświetlacz piwniczny ACO MARKANT® głębokość 40 cm

Wykonane z polipropylenu wzmocnionego włóknem szklanym (PP-GF)¹⁾

Wymiary nominalne szer. x wys. x gł.	Rodzaj rusztu	Zastosowanie	Do okna szer. cm	Masa kg/szt.	Opak. szt./paleta	Numer kat.
---	---------------	--------------	---------------------	-----------------	-------------------	------------

Doświetlacz ACO Markant®

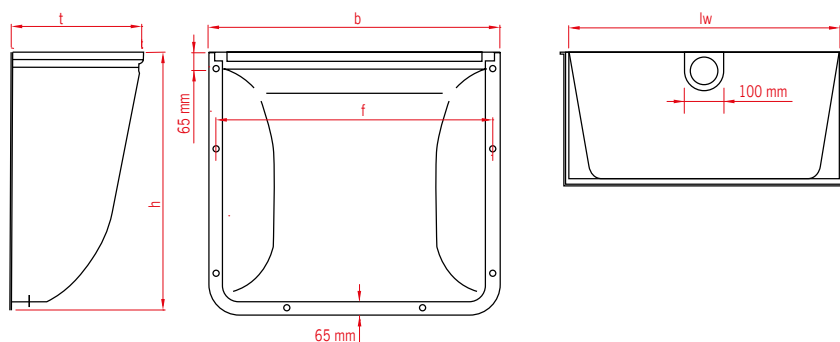
Głębokość 40 cm. Wykonane z polipropylenu wzmocnionego włóknem szklanym (PP-GF)¹⁾

W komplecie: korpus, ruszt, zestaw do montażu standardowego, przystosowane do ruchu pieszego/przejezdne dla samochodów osobowych

Regulacja wysokości montażu 0-12 cm

80 x 60 x 40	Oczkowy	ruch piesz	80	8,9	5	375581
	Kratowy 30/30	ruch piesz	80	11,2	5	375582
	Kratowy 30/10	ruch piesz	80	13,8	5	375583
	Kratowy 30/10 ²⁾	sam. osob.	80	17,3	5	375584
100 x 60 x 40	Oczkowy	ruch piesz	100	10,3	5	35601
	Kratowy 30/30	ruch piesz	100	13,3	5	35605
	Kratowy 30/10	ruch piesz	100	15,4	5	35609
	Kratowy 30/10 ²⁾	sam. osob.	100	21,2	5	35613
100 x 100 x 40	Oczkowy	ruch piesz	100	12,6	5	375585
	Kratowy 30/30	ruch piesz	100	15,6	5	375586
	Kratowy 30/10	ruch piesz	100	17,7	5	375587
	Kratowy 30/10 ²⁾	sam. osob.	100	23,5	5	375588
100 x 130 x 40	Oczkowy	ruch piesz	100	15,6	5	375589
	Kratowy 30/30	ruch piesz	100	18,6	5	375590
	Kratowy 30/10	ruch piesz	100	20,7	5	375591
	Kratowy 30/10 ²⁾	sam. osob.	100	26,5	5	375592
125 x 100 x 40	Oczkowy	ruch piesz	125	18,5	5	35904
	Kratowy 30/30	ruch piesz	125	21,9	5	35905
	Kratowy 30/10	ruch piesz	125	26,2	5	35906
	Kratowy 30/10 ²⁾	sam. osob.	125	33,4	5	35907

¹⁾ Doświetlacz i nadstawka o wymiarach 125 x 100 x 40 wyk. z poliestru wzmocnionego włóknem szklanym
²⁾ Doświetlacz przejezdny dla samochodów osob. można mocować tylko z jedną nadstawką, nacisk do 6 kN
 Wymagane jest zamówienie dodatkowo zestawu montażowego nr kat. 35598.



Wymiary doświetlacza szer. x wys. x gł.	Szer. okna cm	Wymiary rusztu cm	b cm	h cm	t cm	lw cm	f cm
80 x 60 x 40	80	84 x 40	92	66,6	42,9	80,9	88
100 x 60 x 40	100	104 x 40	112	66,6	42,9	100,8	108
100 x 100 x 40	100	104 x 40	112	107,3	42,9	100,8	108
100 x 130 x 40	100	104 x 40	112	137,3	42,9	100,8	108
125 x 100 x 40	125	134 x 40	143	107,4	42,9	131,0	138



Korpus 80 x 60 x 40 cm



Korpus 100 x 60 x 40 cm



Korpus 100 x 100 x 40 cm
- z regulacją wysokości montażu



Korpus 100 x 130 x 40 cm
- z regulacją wysokości montażu



Korpus 125 x 100 x 40 cm

Zestawy do szczelnego montażu ➔ patrz str. 54-55

Doświetlacze piwniczne **ACO MARKANT®** głębokość 40 cm - akcesoria

Produkt	izolacja o grubości do ... cm	Zawartość/uwagi	Masa	Opak.	Numer kat.
			kg/szt.	szt. /paleta	

Akcesoria - zestawy montażowe do doświetlaczy ACO MARKANT®

do montażu bezpośrednio na ścianie betonowej; z zabezpieczeniem rusztu przed wyjęciem

do doświetlacza standardowego ¹⁾		bezbarny	0,2	80	375036
do doświetlacza przejezdnego dla sam. osobowych		żółty	0,4	20	35598

do montażu na ścianie betonowej z izolacją cieplną,
przystosowane tylko dla ruchu pieszego

do doświetlacza	6	4 śruby, zabezpieczenie rusztu instrukcja montażu	0,3	20	35834
	10	4 kotwy, zabezpieczenie rusztu, instrukcja montażu	0,5	20	35667
	20	4 kotwy, zabezpieczenie rusztu, instrukcja montażu	1,2	20	35666



Zestawy montażowe

Zestawy do podłączenia do kanalizacji ➔ patrz str. 56

Krawędź korpusu ze stali nierdzewnej

do montażu dodatkowego, w celu poprawy estetyki lub ostonienia pękniętej krawędzi doświetlacza

Produkt	Wymiar doświetlacza	Uwagi	Masa	Opak.	Numer kat.
	cm		kg/szt.	szt. /paleta	
Krawędź ze stali nierdzewnej	80 x 60 x 40	do montażu dodatkowego	0,9	10	35590
	100 x 60 x 40	do montażu dodatkowego	1.0	10	35591
	100 x 100 x 40				
	100 x 130 x 40				
125 x 100 x 40	do montażu dodatkowego	1,1	10	35901	



Krawędź ze stali nierdzewnej

Ostona szklana do doświetlacza ze szkła hartowanego

z zawiasem i zestawem montażowym²⁾

Produkt	Wymiar doświetlacza	Wymiar ostony cm	Masa	Opak.	Numer kat.
	cm		kg/szt.	szt. /paleta	
Ostona szklana	80 x 40	95 x 48	7,6	10	35592
	100 x 40	122 x 48	8,0	10	35593
	125 x 40	150 x 48	10,8	10	35902



Ostona szklana do doświetlacza

²⁾ Do montażu na izolacji cieplnej należy użyć dłuższych śrub montażowych

Doświetlacze piwniczne **ACO MARKANT®** głębokość 40 cm - nadstawki **ACO Therm®** (nowy typ)

Wymiary nominalne doświetlacza	Szer.	Wys.	Głęb.	Wysokość podwyższenia na elemencie	Masa	Opak. szt. /paleta	Numer kat.
szer. x wys. x gł.	[cm]	[cm]	[cm]	[cm]	kg/szt.		

Nadstawki ACO Therm®

głębokość 40 cm, o regulowanej wysokości, przystosowane do ruchu pieszego,

80 x 60 x 40	88	34	43,5	3-30	4,5	20	315788
100 x 60 x 40	108	34	43,5	3-30	5,0	20	315789
100 x 100 x 40	108	34	43,5	3-30	5,0	20	315789
100 x 130 x 40	108	34	43,5	3-30	5,0	20	315789
125 x 100 x 40	138	34	43,5	3-30	5,8	20	315790

Nadstawki ACO Therm®

głębokość 40 cm, o stałej wysokości, przystosowane do ruchu pieszego,

80 x 60 x 40	86,0	29,5	43,0	27,5	5,2	10	315773
100 x 60 x 40	106,0	29,5	43,0	27,5	5,9	10	315774
100 x 100 x 40	106,0	29,5	43,0	27,5	5,9	10	315774
100 x 130 x 40	106,0	29,5	43,0	27,5	5,9	10	315774
125 x 100 x 40	136,0	29,5	43,0	27,5	8,5	10	315775

Przy zastosowaniu nadstawek nowego typu o głębokości 40 cm ramy szczelinowe nie są wymagane.

Zestawy montażowe nadstawek nowego typu ACO MARKANT®

do montażu bezpośrednio na ścianie betonowej; z zabezpieczeniem rusztu przed wyjęciem

Zestaw śrub do mocowania nadstawki z korpusem doświetlacza	0,2	10	315787
Zestaw śrub do mocowania nadstawki z korpusem doświetlacza + taśma uszczelniająca (3,5 m) ¹⁾	0,5	10	315824
Do mocowania nadstawki do ściany	0,2	14	35596
Listwa pomocnicza do montażu nadstawki o regulowanej wysokości	0,1	14	315823

do montażu na ścianie betonowej z izolacją cieplną; przystosowane tylko dla ruchu pieszego

grubość izolacji cieplnej	6 cm	4 śruby, zabezpieczenie rusztu instrukcja montażu	0,3	20	35834
	10 cm	4 kotwy, zabezpieczenie rusztu, instrukcja montażu	0,5	20	35667
	20 cm	4 kotwy, zabezpieczenie rusztu, instrukcja montażu	1,2	20	35666

¹⁾ Opcjonalnie, do zastosowania między korpusem doświetlacza a nadstawką o stałej wysokości w celu ograniczenia przedostawania się zabrudzeń do wnętrza korpusu



Nadstawka ACO Therm®
o regulowanej wysokości



Nadstawka ACO Therm®
o stałej wysokości

Zestawienie elementów do montażu nadstawek **nowego typu**

Głębokość 40 cm	1 nadstawka (stała wys.)	2 nadstawki (stała wys.)	3 nadstawki (stała wys.)	1 nadstawka (regulowana wys.)	1 nadstawka (stała wys.) + 1 nadstawka (regulowana wys.)	2 nadstawki (stała wys.) + 1 nadstawka (regulowana wys.)
Regulacja wysokości (cm)	27,5	52,5	77,5	3 - 30	30,5 - 58	55,5 - 82,5
Zestaw śrub do mocowania nadstawki z korpusem doświetlacza (nr kat. 315787)	1 x	1 x	1 x	1 x	2 x	2 x
Konieczność przykręcenia nadstawki do ściany (za pomocą zestawu wg. tabeli)	nie	tak, dolna nadstawka	tak, środkowa nadstawka	nie	tak, dolna nadstawka	tak, środkowa nadstawka
Przejezdny dla sam. osob.; nacisk do 6 kN z mocowaniem do ściany (nr kat. 35596)	tak tak	tak wszystkie	nie	nie	nie	nie

W celu połączenia dwóch nadstawek o stałej wysokości budowlanej należy zdemontować profil obudowy pod ruszt oraz profil u podstawy drugiej nadstawki, a następnie zatrzasać obydwa elementy względem siebie.



Warianty połączenia nadstawek nowego typu ➔ patrz str. 46-47

Doświetlacze piwniczne ACO MARKANT® głębokość 70 cm

Wykonane z poliestru wzmocnionego włóknem szklanym

Wymiary nominalne	Rodzaj rusztu	Zastosowanie	Masa	Opak. szt. /paleta	Numer kat.
szer. x wys. x gł.			kg/szt.		

Doświetlacz ACO MARKANT®

głębokość 70 cm, w komplecie: korpus, ruszt, zestaw do montażu standardowego, przystosowane do ruchu pieszego

150 x 100 x 70	Oczkowy	ruch pieszego	55,0	1	38776
	Kratowy 30/30	ruch pieszego	57,3	1	38777
	Kratowy 30/10	ruch pieszego	63,5	1	38778
150 x 150 x 70	Oczkowy	ruch pieszego	59,0	1	38779
	Kratowy 30/30	ruch pieszego	61,3	1	38780
	Kratowy 30/10	ruch pieszego	67,5	1	38781
200 x 100 x 70	Oczkowy	ruch pieszego	68,2	1	38782
	Kratowy 30/30	ruch pieszego	87,6	1	38783
	Kratowy 30/10	ruch pieszego	100,3	1	38784
200 x 150 x 70	Oczkowy	ruch pieszego	73,0	1	38785
	Kratowy 30/30	ruch pieszego	92,4	1	38786
	Kratowy 30/10	ruch pieszego	105,1	1	38787

Przy chodnikach i tarasach zalecamy ruszt kratowy 30/10.

Doświetlacze o głębokości 70 cm nie są przejezdne dla samochodów.

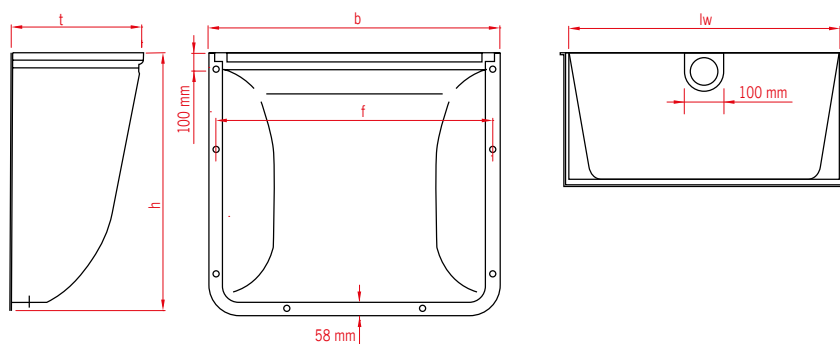
Montaż wyłącznie bezpośrednio na ścianie betonowej lub ceglanej.

Produkt	Uwagi	Masa	Opak. szt. /paleta	Numer kat.
		kg/szt.		

Zestawy montażowe do doświetlaczy ACO MARKANT®

głębokość 70 cm, z zabezpieczeniem rusztu przed wyjęciem

do doświetlacza standardowego	bezbarwny	0,3	20	38775
-------------------------------	-----------	-----	----	-------



Wymiary doświetlacza	Szer. okna	Wymiary rusztu	b	h	t	lw	f
szer. x gł. x wys.	cm	cm	cm	cm	cm	cm	cm
150 x 100 x 70	150	160 x 70	169	109	74	155	164
150 x 150 x 70	150	160 x 70	169	159	74	155	164
200 x 100 x 70	200	216 x 70	219	109	74	205	214
200 x 150 x 70	200	216 x 70	219	159	74	205	214

Zestawy do podłączenia do kanalizacji → patrz str. 56



Korpus 150 x 100 x 70 cm



Korpus 150 x 150 x 70 cm



Korpus 200 x 100 x 70 cm



Korpus 200 x 150 x 70 cm

Doświetlacze piwniczne **ACO MARKANT®** głębokość 70 cm - nadstawki **ACO Therm®** (nowy typ)

Wymiary nominalne	Szer.	Wys.	Głęb.	Wysokość podwyższenia na elemencie	Masa	Opak. szt. /paleta	Numer kat.
szer. x wys. x gł.	[cm]	[cm]	[cm]	[cm]	kg/szt.		

Nadstawki ACO Therm®

głębokość 70 cm, o regulowanej wysokości, przystosowane do ruchu pieszego,

150 x 100 x 70	171	34	74,5	3-30	9,9	10	315794
150 x 150 x 70							

Nadstawki ACO Therm®

głębokość 70 cm, o stałej wysokości, przystosowane do ruchu pieszego,

150 x 100 x 70	168,5	29,5	73,0	27,0	16,2	10	315785
150 x 150 x 70							
200 x 100 x 70	218,5	29,5	73,0	27,0	19,7	10	315786
200 x 150 x 70							



Nadstawka ACO Therm®
o regulowanej wysokości



Nadstawka ACO Therm®
o stałej wysokości

Zestawy montażowe nadstawek nowego typu ACO MARKANT®

głębokość 70 cm, z zabezpieczeniem rusztu przed wyjęciem

Zestaw śrub do mocowania nadstawki z korpusem doświetlacza	0,2	10	315821
Zestaw śrub do mocowania nadstawki z korpusem doświetlacza + taśma uszczelniająca (4,5 m) ¹⁾	0,5	10	315825
Do mocowania nadstawki do ściany	0,2	14	35596
Listwa pomocnicza do montażu nadstawki o regulowanej wysokości	0,1	14	315823

¹⁾ Opcjonalnie, do zastosowania między korpusem doświetlacza a nadstawką o stałej wysokości w celu ograniczenia przedostawania się zabrudzeń do wnętrza korpusu

Zestawienie elementów do montażu nadstawek nowego typu

Głębokość 70 cm	1 nadstawka (stała wys.)	2 nadstawki (stała wys.)	3 nadstawki (stała wys.)	1 nadstawka (regulowana wys.)	1 nadstawka (stała wys.) + 1 nadstawka (regulowana wys.)	2 nadstawki (stała wys.) + 1 nadstawka (regulowana wys.)
Regulacja wysokości (cm)	27			3 - 30		
Zestaw śrub do mocowania nadstawki z korpusem doświetlacza (nr kat. 315787)	1 x			1 x		
Konieczność przykręcenia nadstawki do ściany (za pomocą zestawu wg. tabeli)	nie		brak	nie		brak
Konieczność zastosowania ramy wzmacniającej	tak			tak		
Przejezdny dla sam. osob.	nie			nie		

Doświetlacze piwniczne **ACO MARKANT®** wszystkie głębokości - elementy dodatkowe i akcesoria

Typ	do doświetlacza	Uwagi	szt./ paleta	Nr kat.
	wymiary cm			

Akcesoria do montażu wodoszczelnego z zastosowaniem ACO Profix (na ścianie bez izolacji bitumicznej i ciepłej)

Szyna korygująca mocowanie	wszystkie	wymagane w przypadku błędnego wywiercenia otworu na śrubę mocującą	10	35497
ACO Profix	wszystkie	Uszczelniacz do doświetlaczy. Zużycie ok. 2 opakowania na doświetlacz	12	37109

Gwarancja na materiał przy stosowaniu zgodnie z instrukcją montażu

Uwaga:

- Nadstawki nie są wodoszczelne.
- Przy zastosowaniu doszczelnienia ACO Profix niezbędne jest zamówienie dodatkowo zestawu śrub i szyn montażowych ze stali nierdzewnej
- Do montażu wodoszczelnego **na izolacji bitumicznej** należy użyć zestawu szyn montażowych odpowiednich dla wymiarów korpusu oraz zestawu śrub montażowych nr kat. **35633**

Przykładowy zestaw do montażu doświetlacza 100 x 100 x 40:

Wariant a) z odpływem:

1. Doświetlacz nr kat. 375585
2. 2 x ACO Profix nr kat. 37109
3. Odpływ nr kat. 310069

Wariant b) bez odpływu:

1. Doświetlacz nr kat. 375585
2. 2 x ACO Profix nr kat. 37109
3. Zamknięcie nr kat. 35583



Zestaw montażowy ze stali nierdzewnej!



Szyna korygująca mocowanie



ACO Profix

Doświetlacze piwniczne **ACO MARKANT®** wszystkie głębokości - elementy dodatkowe i akcesoria

Typ	do doświetlacza o wymiarach	Uwagi	szt./ paleta	Nr kat.
	cm			

Akcesoria do montażu wodoszczelnego z zastosowaniem ACO Dichtfix (na ścianie bez izolacji bitumicznej i ciepłej)

Uwaga: wymagany jest standardowy zestaw montażowy (z zabezpieczeniem przed wyjęciem rusztu)

Zestaw montażowy do ACO Dichtfix	80 x 60 x 40 100 x 60 x 40 100 x 100 x 130 125 x 100 x 40	16 śrub ze stali nierdzewnej z kołkami i podkładkami	10	35633
ACO Dichtfix	wszystkie	Taśma uszczelniająca z kauczuku syntetycznego do doświetlacza (Zużycie 1 opakowanie na doświetlacz)	10	35632

Uwaga:

- Nadstawki nie są wodoszczelne.
- Przy zastosowaniu doszczelnienia ACO Dichtfix niezbędne jest zamówienie **dotatkowo zestawu śrub montażowych ze stali nierdzewnej**

Przykładowy zestaw do montażu doświetlacza 100 x 100 x 40 na ścianie bez izolacji:

Wariant a) z odpływem:

1. Doświetlacz nr kat. 35602,
2. Dichtfix nr kat. 35632,
3. Zestaw montażowy Dichtfix nr kat. 35633,
4. Odpływ nr kat. 310069

Wariant b) bez odpływu:

1. Doświetlacz nr kat. 35602,
2. Dichtfix nr kat. 35632,
3. Zestaw montażowy Dichtfix nr kat. 35633,
4. Zamknięcie nr kat. 35583,



Zestaw śrub do montażu wodoszczelnego z zastosowaniem ACO Dichtfix (stal nierdzewna)



ACO Dichtfix

Doświetlacze piwniczne **ACO MARKANT®** wszystkie głębokości - elementy dodatkowe i akcesoria

Typ	szt./ paleta	Nr kat.	Wariant
-----	-----------------	---------	---------

Odptyw

Odptyw z koszykiem na liście do montażu standardowego i wodoszczelnego (nowy typ), bez zasyfonowania i zamknięcia przeciwcofkowego	20	310069	A
Zasyfonowanie do odpływu (nowy typ) ¹⁾	20	310073	B
Zabezpieczenie przeciwcofkowe do odpływu (nowy typ) ²⁾	10	310068	
Odptyw z zamknięciem przeciwcofkowym do doświetlacza z koszykiem na liście i zasyfonowaniem (nowy typ) ³⁾	20	310060	C
Odptyw zwykły z zasyfonowaniem i koszykiem na liście (stary typ)	25	35565	

¹⁾ Używać tylko w komplecie z odpływem i zasyfonowaniem nowego typu

²⁾ W zestawie tylko syfon, do zamocowania w korpusie odpływowym nowego typu

³⁾ Komplet

Wszystkie odpływy umożliwiają podłączenie rury Ø 110



1. Przekrój odpływu z zamknięciem przeciwcofkowym z koszykiem na liście i zasyfonowaniem (nowy typ)



2. Odpływ zwykły z zasyfonowaniem i koszykiem na liście (stary typ)

Doświetlacze piwniczne **ACO MARKANT®** wszystkie głębokości - elementy dodatkowe i akcesoria

Warianty odpływu



Korpus

Odwodnienie z koszykiem na liście.
Dodatkowa zaleta: woda nie zbiera się w doświetlaczu.

Pełna szczelność

A

Korpus: nr kat. 310069



Wariant 1

Korpus odpływu z zasyfonowaniem.
Dodatkowa zaleta: brak nieprzyjemnego zapachu z odpływu.

A + B

Korpus: nr kat. 310069
Zasyfonowanie: nr kat. 310073



Wariant 2

Korpus odpływu z zasyfonowaniem i zabezpieczeniem przeciwcofkowym.
Dodatkowa zaleta: eliminuje zjawisko cofania się wody z kanalizacji do pomieszczeń piwnicznych.

C

Komplet: nr kat. 310060

Typ	szt./paleta	Nr kat.
-----	-------------	---------

Zaślepka do otworu doświetlacza (ze stali nierdzewnej)

Zaślepka	10	35583
Zaślepka do zamontowanego doświetlacza	10	35665



Zaślepka ze stali nierdzewnej



Zaślepka ze stali nierdzewnej do zamontowanego doświetlacza

ACO Kipp® – okna do pomieszczeń niemieszkalnych

Szerokość [mm]: 60, 80, 100



Nowość

Profil w kolorze antracytowym (RAL 7016)



Profil w kolorze brązowym



Profil w kolorze białym



Profil

Materiał: PVC w kolorach – antracytowym, białym i brązowym

Szklenie

Dla szyby 5mm przenikalność cieplna 5,8 W/m²K zgodnie z EN 14351-1:2006

Zalety systemu

- Okna z okuciami uchylno-dźwigniowymi z trzema ustawieniami otwarcia, sztywny trójkomorowy profil, skrzydło uchylne wyjmowane od wewnątrz, odporne na czynniki atmosferyczne z odwodnieniem ramy.
- Łatwe w montażu, trwałe w eksploatacji.
- Możliwość zainstalowania siatki ochronnej (brak w ofercie ACO).
- Przystosowane do zabudowy wraz z doświetlaczami ACO MARKANT®.

Typowe zastosowania

- piwnice,
- garaże,
- pomieszczenia sanitarne i gospodarcze,
- budynki inwentarskie i inne.



Okna do pomieszczeń niemieszkalnych ACO Kipp®

Typ	Szer.	Wys.	Pasuje do doświetlaczy	Masa	Numer katalogowy		
	cm	cm	o wym. min. cm	kg	białe	brązowe	antracytowe

Okna do pomieszczeń niemieszkalnych

Okno ACO Kipp®, białe brązowe antracytowe (RAL 7016) szyba z pojedynczego szkła	60	40	80 x 60	4,5	390199	392199	395199
	80	50	80 x 60	6,5	390499	392499	395499
	80	60	80 x 60	8,0	390599	392599	395599
	100	50	100 x 60	9,0	390799	392799	395799
	100	60	100 x 60	9,5	390899	392899	395899
	100	80	100 x 100	12,0	391099	393099	396099

Instrukcja montażu



1. Okno najprościej można obsadzić, przewiercając ramę i przykręcając ją kołkami bezpośrednio do muru (wkręty 5 x 85 mm z łbem stożkowym, kołki).



2. Okno można również obsadzić, umieszczając we wrębach ramy kotwę mocującą i obracając, dopasować do rowka, w odległości 15 – 20 cm od rogu ramy.



3. Obsadzić okno w pożądanej pozycji przy pomocy drewnianych klinów i wypoziomować. Następnie przykręcić kotwy mocujące do muru (wkręty z kołkiem rozprężnym 5 x 45 mm z łbem półokrągłym).



4. Wypełnić szczelinę między murem i ramą okna pianką montażową. Podczas stosowania pianki okno musi być zamknięte, a rama okna rozparta tak, aby ciśnienie pianki nie spowodowało jej deformacji.



5. Demontaż skrzydła: otworzyć okno na środkową szerokość uchylenia. Uwolnić skrzydło z rozzórek, odchylić do dołu i wyjąć z ramy. Montaż skrzydła należy wykonać w ten sam sposób, w odwrotnej kolejności. Podczas montażu i demontażu skrzydła należy zachować szczególną ostrożność.

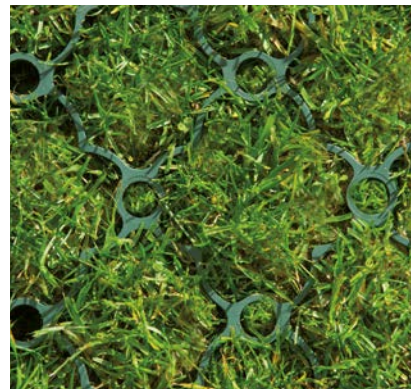


6. Rekomendujemy zlecenie montażu okien fachowej firmie.



7. Podczas prac montażowych, wykończeniowych prac murarskich i malarskich należy zabezpieczyć okno (szczególnie części funkcyjne i ruchome) przed zabrudzeniem i uszkodzeniem.

Krata trawnikowa ACO Self®



Kratka

Materiał: tworzywo sztuczne, polietylen wysokiej gęstości (HDPE)

Kolor: zielony

Akcesoria

Kotwy i znaczniki miejsc parkingowych

Zalety systemu

- zapewnia wysoki udział trawy (90%) oraz prawidłowe jej ukorzenie dzięki optymalnej wielkości komórek kratki
- ładny i estetyczny wygląd
- tworzy powierzchnię trwale przepuszczalną dla wody
- woda deszczowa przesiąka do gruntu zamiast do kanalizacji deszczowej
- oszczędność – brak opłaty z tytułu podatku od wód deszczowych
- optymalna waga – tylko 4,5 kg/m²
- łatwy transport
- prosty i szybki montaż
- ekologiczna, bardziej estetyczna i lżejsza od tradycyjnej kraty betonowej
- łatwość recyklingu
- możliwość ułożenia na powierzchniach o nachyleniu nie większym niż 5%
- przejezdna dla samochodów osobowych

Typowe zastosowania

- podjazd do garażu
- dachy zielone
- miejsca postojowe dla samochodów osobowych i przyczep campingowych
- drogi osiedlowe/wzmocnienia dróg

UWAGA:

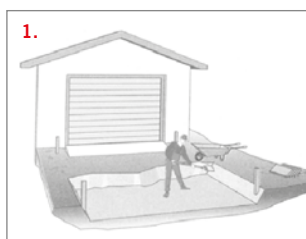
Krata trawnikowa ACO Self® posiada Krajową Ocenę Techniczną oraz jest objęta patentem produktowym o numerze PL 210857.



Krata trawnikowa ACO Self®

Element	Długość	Szerokość	Wysokość	Szt./m ²	Numer kat.
	mm	mm	mm		
Krata trawnikowa	586	386	38	4,42	81071
Znacznik parkingowy (10 szt./op.)					81072
Kotwy (50 szt./op.)					81073

Przykład zabudowy



1. Wyznaczyć miejsce zabudowy, przejezdne dla samochodów osobowych. W zależności od późniejszego obciążenia, wybrać ziemię (podłoże) na odpowiednią głębokość, np.: około 20-30cm dla samochodów osobowych. W przypadku gruntów trudno przepuszczających wodę (np. gliny), zaleca się wybranie około 40cm.

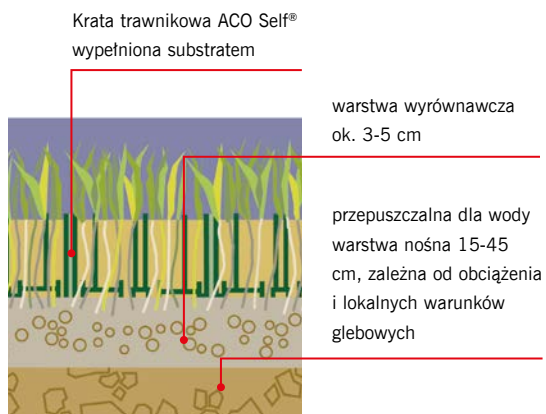
Montaż krawężników: powierzchnia wokół ułożonej Kraty trawnikowej ACO Self® powinna być otoczona stabilną opaską, np. wykonaną z krawężników osadzonych w betonie.

2. Po związaniu krawężników dno wykopu zagęścić mechanicznie. Następnie ułożyć warstwę nośną ze żwiru o frakcji 2-32 lub 2-45. Grubość warstwy powinna wynosić ok. 15-45cm, w zależności od późniejszego obciążenia i lokalnych warunków gruntowych. Nie zaleca się wykorzystania żwiru drobnoziarnistego, ponieważ nie pozwoli on na sprawne rozsączenie wody deszczowej w gruncie.

3. Ułożyć warstwę wyrównawczą o grubości około 4 cm, wykonaną z podsypki piaskowej lub mieszanki przesiewanego kompostu z piaskiem/lawą (w stosunku 50/50). Warstwa wyrównawcza powinna charakteryzować się dużą zawartością próchnicy (humus), tak aby korzenie traw mogły się w niej zakorzenić i aby uzyskać stabilność całej powierzchni. Kraty trawnikowe ACO Self® należy układać najpierw wzdłuż linii kratki, a w uzupełnieniu łączyć je w poprzek. W tym celu kratki należy lekko unieść przy podłożu i wsunąć nakładkę w zagłębienie w zaznaczonym miejscu. Kraty trawnikowe ACO Self® można ciąć/piłować do każdej dowolnej wielkości urządzeniami dostępnymi w sprzedaży.

4. Kraty trawnikowe ACO Self® wypełnić ziemią trawnikową z nawozem. Następnie całość obsiać trawą i dokładnie nawodnić. Substrat powinien znajdować się ok. 0,5cm poniżej górnej krawędzi kratki trawnikowej (w celu ochrony nawierzchni trawiastej). Do pierwszego przejazdu trawa powinna być przycinana około 3-4 razy, tak aby otrzymać całkowitą zieloną powierzchnię.

Pielęgnacja i utrzymywanie: regularnie nawozić, w razie potrzeby podlewać i kosić.



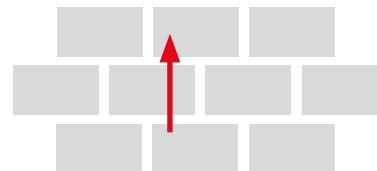
UWAGA:

Zaleca się układanie krat „na zakładkę” względem siebie oraz w poprzek do kierunku jazdy.

ŹŁE



DOBRE



ACO ShowerDrain C

Skuteczny, trwały, łatwy w czyszczeniu!

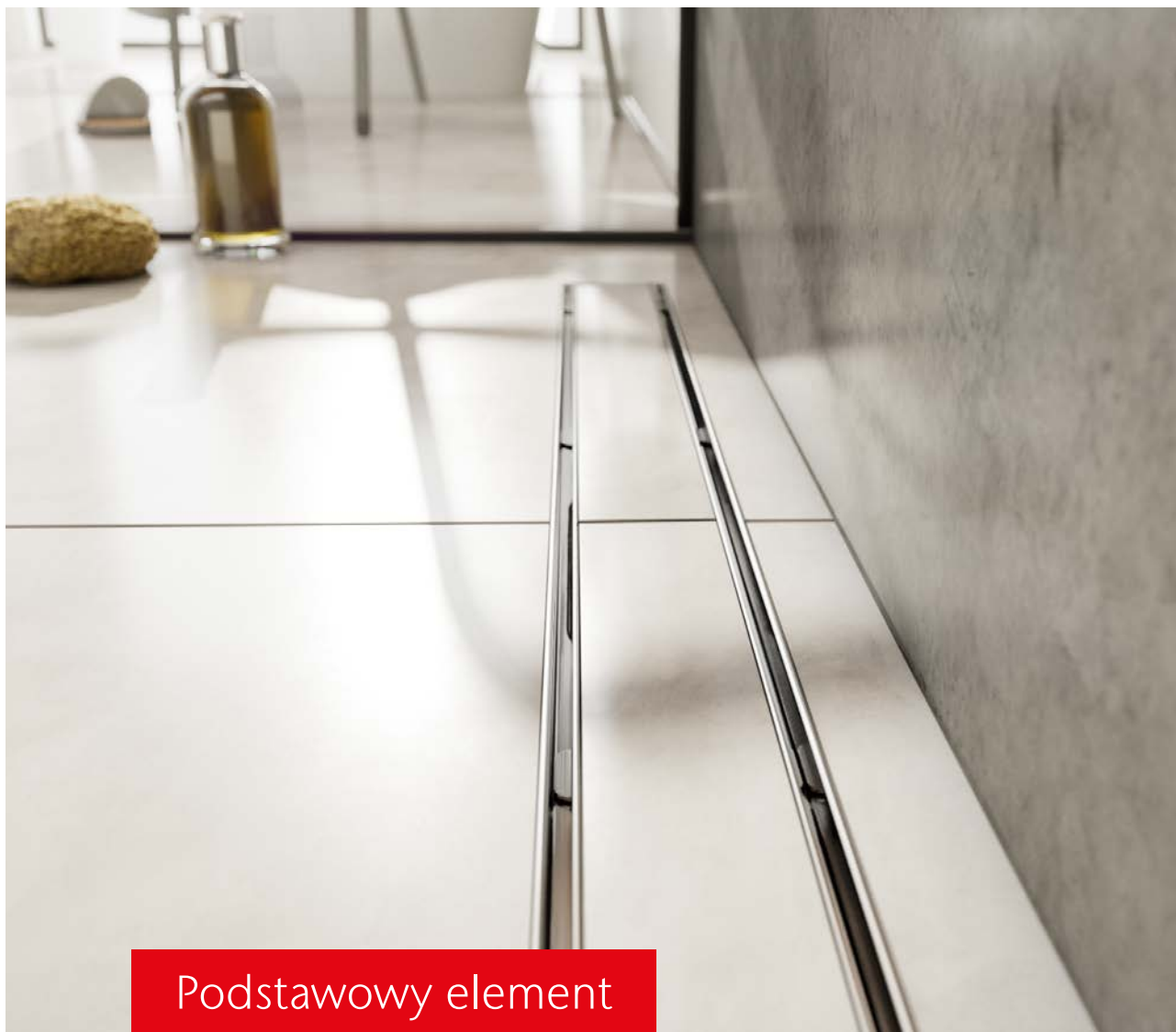
ACO ShowerDrain stał się przez lata synonimem designerskich odpływów liniowych. Wielokrotnie nagradzany za wzornictwo, stanowi nieodłączny element nowoczesnej łazienki.

Zastosowana stal nierdzewna pozwala ograniczyć zarysowania i ślady zużycia oraz jest odporna na popularne środki czyszczące.

Gładka, błyszcząca powierzchnia ułatwia czyszczenie.

Zalety systemu

- Minimalna wysokość zabudowy: 69 mm
- Spełnia wytyczne ochrony akustycznej (sst i-iii z vdi 4100)
- Pełny dostęp do rury kanalizacyjnej w celu łatwego czyszczenia
- Fabrycznie spawana stalowa konstrukcja bez ryzyka przecieku
- Łatwość demontażu i czyszczenia syfonu
- Wysoka sprawność hydrauliczna



Podstawowy element

prysznic bez barier

Odwodnienie prysznicowe ACO ShowerDrain C



Informacje techniczne

- Materiał: kanał i ruszt ze stali nierdzewnej
- Klasa obciążenia K3
- Wewnętrzna szerokość koryta: 64 mm
- Przepływ hydrauliczny:
 - 0,91 l/s (H - 92mm*, z 20 mm napiętnieniem zgodnie z EN 1253-1)
 - 0,62 l/s (H - 69mm*, z napiętnieniem 20 mm zgodnie z EN 1253-1)
- Odpływ: DN 50
- Syfon: 2-częściowy, wymowalny
- Typ kołnierza: płaski, przyścienny, z fabryczną membraną, bez kołnierza
- Powierzchnia kanału: pasywowana
- Regulacja wysokości: do 71 mm za pomocą specjalnych elementów (do zamówienia osobno)
- Pozostałe akcesoria:
 - ACO ShowerStep,
 - ACO EasyStop

* H- całkowita wysokość zabudowy

■ Łatwy w czyszczeniu 2-częściowy syfon



■ Łatwy demontaż syfonu poprzez specjalne uchwyty

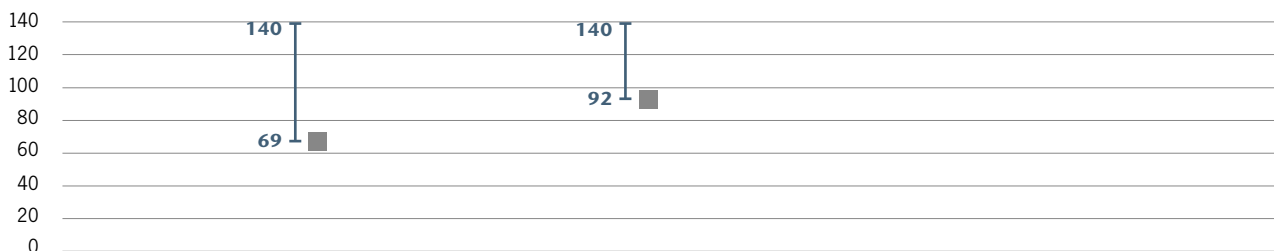


■ Wysoki przepływ dzięki kształtowi odpływu

Nowy proces formowania odpływu z wykorzystaniem techniki hydroformowania, pozwala ukształtować rurę w trójwymiarowym kształcie.



Wysokość instalacji: ACO ShowerDrain C



■ całkowita wysokość zabudowy w mm



H - 69mm*


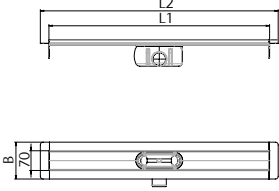

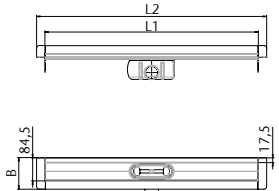


H - 92mm*


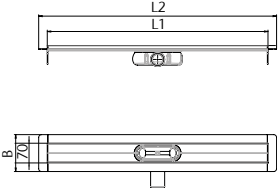

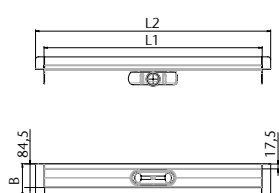
Odwodnienie przyszcikowe **ACO ShowerDrain C**

Produkt	Rysunek	Opis	Wymiary			Nr artykułu
			L1	L2	B	
			[mm]	[mm]	[mm]	

Całkowita wysokość zabudowy: 92 mm (wysokość montażu do kołnierza: 80 mm; wysokość ramki: 12 mm)

 	<ul style="list-style-type: none"> ■ Kołnierz płaski ■ Odptyw: DN50 ■ Przepływ hydrauliczny 0,91l/s ■ H=92mm ■ Wysokość 	585	645	130	9010.88.00
		685	745	130	9010.88.01
		785	845	130	9010.88.02
		885	945	130	9010.88.03
		985	1045	130	9010.88.04
		1085	1145	130	9010.88.05
1185	1245	130	9010.88.06		
 	<ul style="list-style-type: none"> ■ Kołnierz przyścienny ■ Odptyw: DN50 ■ Przepływ hydrauliczny 0,91l/s ■ H=92mm ■ Wysokość stupa wody: 50mm 	585	645	122	9010.88.07
		685	745	122	9010.88.08
		785	845	122	9010.88.09
		885	945	122	9010.88.10
		985	1045	122	9010.88.11
		1085	1145	122	9010.88.12
		1185	1245	122	9010.88.13



Całkowita wysokość zabudowy: 69 mm (wysokość montażu do kołnierza: 57 mm; wysokość ramki: 12 mm)

 	<ul style="list-style-type: none"> ■ Kołnierz płaski ■ Odptyw: DN50 ■ Przepływ hydrauliczny 0,62l/s ■ H= 69mm 	585	645	130	9010.88.21
		685	745	130	9010.88.22
		785	845	130	9010.88.23
		885	945	130	9010.88.24
		985	1045	130	9010.88.25
		1085	1145	130	9010.88.26
1185	1245	130	9010.88.27		
 	<ul style="list-style-type: none"> ■ Kołnierz przyścienny ■ Odptyw: DN50 ■ Przepływ hydrauliczny 0,62l/s ■ H= 69mm 	585	645	122	9010.88.28
		685	745	122	9010.88.29
		785	845	122	9010.88.30
		885	945	122	9010.88.31
		985	1045	122	9010.88.32
		1085	1145	122	9010.88.33
		1185	1245	122	9010.88.34

Odwodnienie prysznicowe **ACO ShowerDrain C**

Produkt	Wzór	Nr artykułu						
		585 mm	685 mm	785 mm	885 mm	985 mm	1085 mm	1185 mm
	Wave	9010.88.60	9010.88.61	9010.88.62	9010.88.63	9010.88.64	9010.88.65	9010.88.66
	Square	9010.88.67	9010.88.68	9010.88.69	9010.88.70	9010.88.71	9010.88.72	9010.88.73
	Tile (pod płytkę)	9010.88.81	9010.88.82	9010.88.83	9010.88.84	9010.88.85	9010.88.86	9010.88.87
	Massive	9010.88.88	9010.88.89	9010.88.90	9010.88.91	9010.88.92	9010.88.93	9010.88.94
	Slot	9010.88.74	9010.88.75	9010.88.76	9010.88.77	9010.88.78	9010.88.79	9010.88.80
	Piano	9010.87.56	9010.87.57	9010.87.58	9010.87.59	9010.87.60	9010.88.95	9010.87.61

Dane do zamówienia, akcesoria

Produkt	Nazwa	Opis	Pasuje do	Nr artykułu
	ACO EasyStop DN 40	Zabezpiecza przed wysychaniem syfonu Materiał: tworzywo sztuczne z membraną i uszczelką	WS25	9010.79.23
	ACO EasyStop DN 50		WS50	9010.79.24
	Regulacja wysokości ShowerDrain - 1 szt.	W komplecie 2 szt.		447646

ACO pokrywy dostępne



Szczelne i wodoodporne

łatwe w użyciu

Pokrywy dostępne

Szeroki wybór Pokryw dostępowych, które są idealne do różnorodnych zastosowań, spełniając najwyższe standardy jakości i normy. Klasy obciążenia, które podajemy, są gwarantowane przez niezależne i renomowane laboratorium testowe.

Więcej informacji na stronie www.aco.pl



<p>Lekka Pokrywa dostępowa WYSOKA do wypełnienia płytką</p>	<p>Lekka Pokrywa dostępowa NISKA do wypełnienia płytką</p>	<p>Lekka Pokrywa dostępowa do wypełnienia płytką Dodatkowo uszczelniona</p>	<p>Pokrywa dostępowa zewnątrzna WYSOKA do wypełnienia płytką lub kostką</p>
<p>AluCover Light</p>	<p>AluCover Low</p>	<p>UNIFACE 2.0</p>	<p>PAVING</p>
 	 	 	 
<p>Wykończenie</p> <ul style="list-style-type: none"> Do wypełnienia klejem i płytką do grubości 15mm 	<p>Wykończenie</p> <ul style="list-style-type: none"> Do wypełnienia klejem i płytką do grubości 15mm 	<p>Wykończenie</p> <ul style="list-style-type: none"> Do wypełnienia klejem i płytką do grubości 15mm 	<p>Wykończenie</p> <ul style="list-style-type: none"> Do wypełnienia płytką lub kostką o wysokości do 120 mm
<p>Materiał</p> <ul style="list-style-type: none"> Aluminium 	<p>Materiał</p> <ul style="list-style-type: none"> Aluminium 	<p>Materiał</p> <ul style="list-style-type: none"> Stal nierdzewna / ocynkowana 	<p>Materiał</p> <ul style="list-style-type: none"> Stal ocynkowana
<p>Wymiary</p> <ul style="list-style-type: none"> Światło: 200x200 do 700x700 Zabudowa: 300x300 do 800x800 Wysokość ramy: 72,5 Głębokość pokrywy: 70 	<p>Wymiary</p> <ul style="list-style-type: none"> Światło: 200x200 do 600x600 Zabudowa: 300x300 do 700x700 Wysokość ramy: 50 Głębokość pokrywy: 46,5 	<p>Wymiary</p> <ul style="list-style-type: none"> Światło: 300x300 do 1000x1000 Zabudowa: 410x410 do 1110x1110 Wysokość ramy: 82,5 Głębokość pokrywy: 70/110 	<p>Wymiary</p> <ul style="list-style-type: none"> Światło: 300x300 do 1000x1000 Zabudowa: 436x436 do 1139x1139 Wysokość ramy: 104x144 Głębokość pokrywy: 80x120 Klasa obciążenia: A15-B125
<ul style="list-style-type: none"> Pokrywa z mocowaniem śrubowym. Ilość mocowań śrubowych: 2 	<ul style="list-style-type: none"> Pokrywa z mocowaniem śrubowym. Ilość mocowań śrubowych: 2 	<ul style="list-style-type: none"> Pokrywa z mocowaniem śrubowym. Ilość mocowań śrubowych: 4 	<ul style="list-style-type: none"> Pokrywa z mocowaniem śrubowym. Ilość mocowań śrubowych: 4
<ul style="list-style-type: none"> Pojedyncze uszczelnienie gumowe Uszczelnienie przeciwpyłowe w górnej krawędzi pokrywy 	<ul style="list-style-type: none"> Pojedyncze uszczelnienie gumowe Uszczelnienie przeciwpyłowe w górnej krawędzi pokrywy 	<ul style="list-style-type: none"> Podwójne uszczelnienie gumowe Wodo i gazoszczelna 	<ul style="list-style-type: none"> Podwójne uszczelnienie gumowe Uszczelnienie przeciwpyłowe w górnej krawędzi pokrywy
<ul style="list-style-type: none"> Estetyczne wykończenie Narożniki pokrywy zapewniającej stabilność i trwałość. 	<ul style="list-style-type: none"> Estetyczne wykończenie Narożniki pokrywy zapewniającej stabilność i trwałość. 	<ul style="list-style-type: none"> Estetyczne wykończenie Narożniki pokrywy zapewniającej stabilność i trwałość. Narożniki pokrywy dyskretne, mało widoczna po ukończeniu montażu 	<ul style="list-style-type: none"> Estetyczne wykończenie Narożniki pokrywy zapewniającej stabilność i trwałość.
<ul style="list-style-type: none"> Odporność na zapachy i wodoodporność 	<ul style="list-style-type: none"> Odporność na zapachy i wodoodporność 	<ul style="list-style-type: none"> Odporna na korozję 	<ul style="list-style-type: none"> Wodo i gazoszczelna
<ul style="list-style-type: none"> Klucze do otwierania / podnoszenia 	<ul style="list-style-type: none"> Klucze do otwierania / podnoszenia 	<ul style="list-style-type: none"> Klucze do otwierania / podnoszenia Nośność badana przy wypełnieniu uwzględniającym wolne 15 mm na wykończenie Kotwy do betonu uwzględnione w konstrukcji pokrywy 	<ul style="list-style-type: none"> Klucze do otwierania / podnoszenia

ACO Pokrywy dostępne lekkie **AluCover Light i AluCover Low**

Do użytku wewnątrz pod płytkę/gres



Pokrywa dostępowa **AluCover Light**



Informacje o produkcie

- Estetyczny wygląd
- Nie koroduje – odporny stop aluminium
- Łatwe otwieranie – nie zacina się
- Łatwa w montażu

- Mosiężne śruby i gwinty wewnętrzne
- Bardzo niska masa własna

Typowe zastosowania

- wewnątrz pomieszczeń

Zalety

- Przewiduje 15mm na wykończenie posadzki
- Zamknięcie śrubowe – bezpieczna dla dzieci
- Niewielkie, mało widoczne narożniki
- Odporna na korozję
- Wykonana z profili dobrze mocujących się w posadzce
- Po wykończeniu wygląda bardzo dyskretnie
- W zestawie proste narzędzia do otwierania i unoszenia pokrywy
- Odporna na wilgoć i odory

ACO Pokrywy dostępne lekkie **AluCover Light** i **AluCover Low**

Do użytku wewnątrz pod płytkę/gres

Produkt	Wymiar ramy (a)	Światło otworu	Wysokość ramy	Klasa odporności (b)	Numer kat.
	[mm]	[mm]	[mm]		

AluCover Low

Z aluminium Pojedyncze uszczelnienie gumowe Wodo i gazoszczelna	200 x 200	100 x 100	50	K 3	415229
	300 x 300	200 x 200	50	K 3	415230
	400 x 400	300 x 300	50	K 3	415231
	500 x 500	400 x 400	50	K 3	415232
	600 x 600	500 x 500	50	K 3	415233



AluCover Light

Z aluminium Pojedyncze uszczelnienie gumowe Wodo i gazoszczelna	800 x 800	700 x 700	70	K 3	301527
	700 x 700	600 x 600	70	K 3	301526
	600 x 600	500 x 500	70	K 3	301525
	500 x 500	400 x 400	70	K 3	301524
	400 x 400	300 x 300	70	K 3	301523
	300 x 300	200 x 200	70	K 3	301522
	200 x 200	100 x 100	70	K 3	301521

ACO Pokrywy dostępne lekkie **AluCover Light** i **AluCover Low**

Do użytku wewnątrz pod płytkę/gres



Pokrywa dostępowa AluCover Light



Pokrywa dostępowa AluCover Low



Informacje o produkcie

- Estetyczny wygląd
- Nie koroduje – odporny stop aluminium
- Łatwe otwieranie – nie zacina się
- Łatwa w montażu

- Mosiężne śruby i gwinty wewnętrzne
- Bardzo niska masa własna

Typowe zastosowania

- wewnątrz pomieszczeń

Zalety

- Przewiduje 15mm na wykończenie posadzki
- Zamknięcie śrubowe – bezpieczna dla dzieci
- Niewielkie, mało widoczne narożniki
- Odporna na korozję
- Wykonana z profili dobrze mocujących się w posadzce
- Po wykończeniu wygląda bardzo dyskretnie
- W zestawie proste narzędzia do otwierania i unoszenia pokrywy
- Odporna na wilgoć i odory

ACO Pokrywy dostępne lekkie **AluCover Light** i **AluCover Low**

Do użytku wewnątrz pod płytkę/gres

Produkt	Wymiar ramy (a)	Światło otworu	Wysokość ramy	Klasa odporności (b)	Numer kat.
	[mm]	[mm]	[mm]		

AluCover Light

Z aluminium 1 uszczelka neoprenowa bez zbrojenia (do wykonania we własnym zakresie)	300 x 300	200 x 200	72	K 3	407391
	400 x 400	300 x 300	72	K 3	407392
	500 x 500	400 x 400	72	K 3	407393
	600 x 600	500 x 500	72	K 3	407394
	700 x 700	600 x 600	72	K 3	407395
	800 x 800	700 x 700	72	K 3	407398



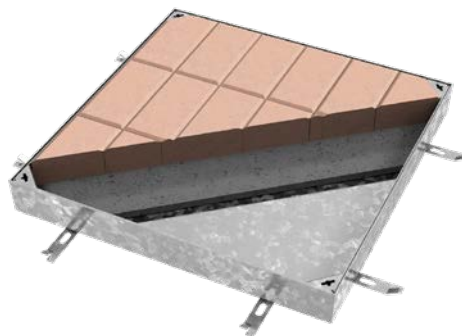
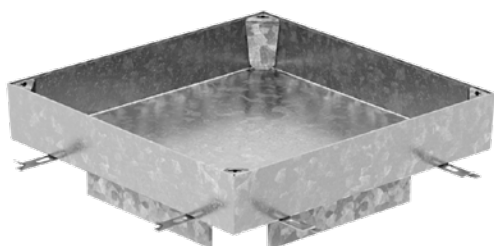
AluCover Light Low

Z aluminium 1 uszczelka neoprenowa bez zbrojenia (do wykonania we własnym zakresie)	300 x 300	200 x 200	50	K 3	415229
	400 x 400	300 x 300	50	K 3	415230
	500 x 500	400 x 400	50	K 3	415231
	600 x 600	500 x 500	50	K 3	415232
	700 x 700	600 x 600	50	K 3	415233



ACO Pokrywy dostępne zewnętrzne Access Cover PAVING

Do użytku na zewnątrz pod płytkę/kostkę



Pokrywa dostępowa zewnętrzna ACO Access Cover PAVING



Informacje o produkcie

- Wysoka pokrywa do zastosowań na zewnątrz budynków, w obszarach pieszych, na podjazdach i na parkingach.
- Do wypełnienia płytką lub kostką o wysokości do 120 mm
- Testowana i certyfikowana zgodnie z normą EN 124
- Odporna na wilgoć i nieprzyjemne zapachy

Zalety

- Solidnie wykonana - od spodu pokrywy przyspawane są mocne wsporniki
- Nośność do klasy obciążenia B125 dla wszystkich otworów w świetle do 1 m
- Nie jest konieczny beton ani żadne inne dodatkowe wypełnienie strukturalne

Typowe zastosowania

- Bezpieczna dla dzieci – ciężar własny pokrywy zabezpiecza przed niekontrolowanym otwarciem
- Montaż pokrywy jest bezpieczny i prosty
- Dostępna głębokość tacy 80/120
- Wykonana ze stali ocynkowanej, odporna na korozję
- Wersja ze stali nierdzewnej dostępna na zamówienie (1.4301 lub 1.4571)
- na zewnątrz pomieszczeń

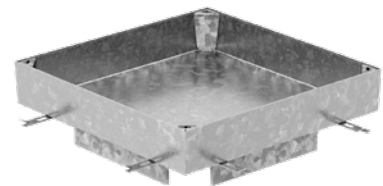
ACO Pokrywy dostępne zewnętrzne Access Cover PAVING

Do użytku na zewnątrz pod płytkę/kostkę

Wymiar w świetle	Wymiar zewnętrzny	Wysokość ramy	Głębokość pokrywy	Klasa obciążenia	Waga	Materiał	Numer Katalogowy
[mm]	[mm]	[mm]	[mm]		(kg)		

Access Cover PAVING

300x300	436 x 436	104	80	A15	16,4	stal ocynkowana	407102
400x400	536 x 536	104	80	A15	21,6	stal ocynkowana	407103
600x400	536 x 736	104	80	A15	26,9	stal ocynkowana	409858
500x500	636 x 636	104	80	A15	27,4	stal ocynkowana	407104
600x600	736 x 736	104	80	A15	33,4	stal ocynkowana	407105
1000x600	736 x 1136	104	80	A15	47,8	stal ocynkowana	409859
700x700	836 x 836	104	80	A15	42,2	stal ocynkowana	409984
800x800	936 x 936	104	80	A15	49,4	stal ocynkowana	409985
900x900	1036 x 1036	104	80	A15	57,3	stal ocynkowana	409986
1000x1000	1136 x 1136	104	80	A15	65,6	stal ocynkowana	409987
300x300	436 x 436	104	80	B125	22	stal ocynkowana	406569
400x400	536 x 536	104	80	B125	30,9	stal ocynkowana	406570
600x400	536 x 736	104	80	B125	37,9	stal ocynkowana	409860
500x500	636 x 636	104	80	B125	38,2	stal ocynkowana	406571
600x600	736 x 736	104	80	B125	45,9	stal ocynkowana	406572
1000x600	736 x 1136	104	80	B125	73,8	stal ocynkowana	409861
700x700	836 x 836	104	80	B125	65,6	stal ocynkowana	406573
800x800	936 x 936	104	80	B125	75,2	stal ocynkowana	406574
900x900	1036 x 1036	104	80	B125	85,3	stal ocynkowana	406575
1000x1000	1136 x 1136	104	80	B125	96,2	stal ocynkowana	406576
300x300	439 x 439	144	120	B125	26	stal ocynkowana	414487
400x400	539 x 539	144	120	B125	35,7	stal ocynkowana	414488
600x400	539 x 739	144	120	B125	43,6	stal ocynkowana	414538
500x500	639 x 639	144	120	B125	44	stal ocynkowana	414489
600x600	739 x 739	144	120	B125	52,4	stal ocynkowana	414490
1000x600	739 x 1139	144	120	B125	82	stal ocynkowana	414539
700x700	839 x 839	144	120	B125	73	stal ocynkowana	414491
800x800	939 x 939	144	120	B125	83,5	stal ocynkowana	414492
900x900	1039 x 1039	144	120	B125	94,2	stal ocynkowana	414493
1000x1000	1139 x 1139	144	120	B125	105,9	stal ocynkowana	414494

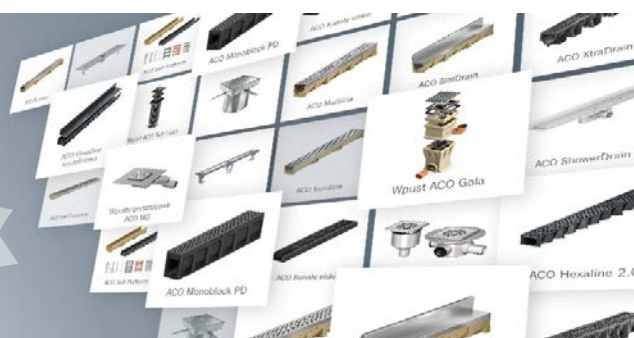


ACO STOCK

Sprawdzisz szybko dostępność produktów **on-line**

Zapytaj o dostęp
do ACO STOCK
tel. 22 767 0 500
info@aco.pl

ACO
STOCK



Dział sprzedaży Dystrybucyjnej i Obsługa Klienta indywidualnego

Obsługa Hurtowni Budowlanych



REGION 1

Koordynator ds. dystrybucji
tel. 501 492 392



REGION 2

Koordynator ds. dystrybucji
Tel. 505 447 349



REGION 3

Koordynator ds. dystrybucji
Tel. 500 086 069



Odwodnienia Łazienkowe

tel. 505 447 349

Realizacja zamówień i opracowanie ofert

Koordynator ds. Obsługi Klienta | Obsługa zamówień
tel. 22 129 15 97



Dział sprzedaży inwestycyjnej



ACO Serwis | 501 492 392

ACO City

Kompleksowe rozwiązania odwodnień
dla różnorodnych segmentów budownictwa



-
- Drogi i ulice
 - Porty morskie i nabrzeża
 - Kolejnictwo

 - Zakłady przemysłowe
 - Przemysł spożywczy
 - Przemysł farmaceutyczny

 - Obiekty sportowe i edukacyjne
 - Centra handlowe
 - Hotele
 - Biurowce

 - Budownictwo wielorodzinne
 - Budownictwo jednorodzinne
-



ACO Sp. z o.o.

ul. Fabryczna 5, Łąjski
05-119 Legionowo
Tel. 22 76 70 500

info@aco.pl
www.aco.pl

ACO. we care for water

