

ACO MARKANT® - system doświetlaczy piwnicznych

Głębokość [cm]: 40, 70



Elementy systemu - legenda

- 1 Korpus
- 2 Nadstawka
- 3 Rama wzmacniająca
- 4 Ruszt
- 5 Odptyw



Korpusy

Klasa obciążeń: Ruch pieszy / przejezdne dla samochodów osobowych (nacisk do 6 kN)

Materiał:

- Polipropylen wzmocniony włóknem szklanym (GF-PP),
- Polipropylen (PP),
- Poliester wzmocniony włóknem szklanym.

Ruszty

Klasa obciążeń: Ruch pieszy / przejezdne dla samochodów osobowych (nacisk do 6 kN)

Materiał: Stal ocynkowana



Ruszt oczkowy



Ruszt kratowy 30/30



Ruszt kratowy 30/10

Zalety systemu

- Zdecydowanie więcej światła w pomieszczeniu.
- Możliwość regulacji wysokości nadstawkami.
- Stabilność, trwałość i duża wytrzymałość na obciążenia.
- Szczelny na wody gruntowe
- Łatwość montażu i utrzymania w czystości.
- Oszczędność – koszt doświetlenia pomieszczenia to tylko 30% kosztu wykonania betonowej studzienki.
- Zabezpieczenie przed włamaniem – mocowanie ruszty do korpusu.

Typowe zastosowania

- piwnice domów jedno- / wielorodzinnych,
- podpiwniczenia szkół, obiektów użyteczności publicznej, klinik, szpitali etc.



Doświetlacze piwniczne ACO MARKANT® Nadstawki do doświetlaczy (nowy typ) ACO Therm® o regulowanej wysokości

Zalety nadstawki

- Stabilna konstrukcja nadstawki z profilem komorowym,
- Sztywna krawędź nadstawki w kolorze szarym,
- Wysokość nadstawki – 34 cm,
- Płynna regulacja wysokości w zakresie 3-30 cm,
- Zredukowanie mostka cieplnego poprzez mocowanie wyłącznie do doświetlacza,
- Możliwość zamocowania w pochyłe względem spadku nawierzchni,
- Część boczna korpusu z możliwością docięcia w celu dopasowania do izolacji cieplnej,
- Możliwość późniejszego dopasowania do podłoża (w przypadku osiadania gruntu),
- Możliwość połączenia z nadstawką bez regulacji wysokości,
- Brak konieczności zastosowania ramy wzmacniającej.



boczna część z możliwością skrócenia, lub przycięcia

Nadstawka o regulowanej wysokości



- 1 zintegrowane stalowe usztywnienie od szerokości 150 cm
- 2 stabilny profil z komorami zamkniętymi
- 3 zakres regulacji wysokości 3-30 cm
- 4 mocowanie śrubowe wyłącznie do korpusu doświetlacza
- 5 zaostrożona końcówka do późniejszego dopasowania do poziomu terenu
- 5 maskownica do zamocowania na połączeniu nadstawki ze ścianą



Montaż bezpośrednio na doświetlaczu



Montaż z nadstawką o stałej wysokości

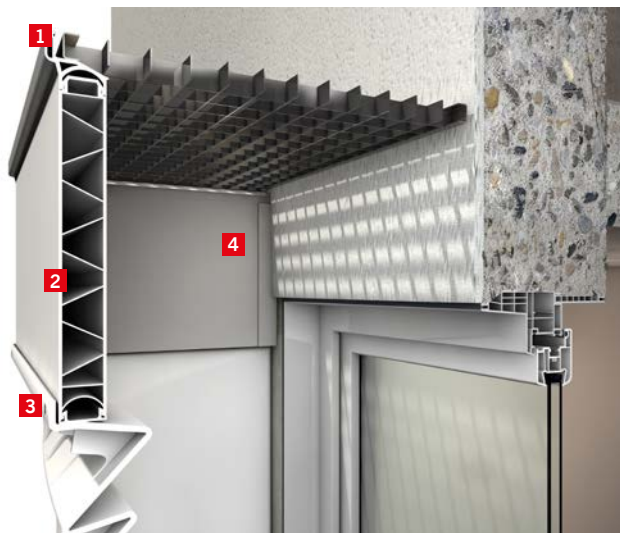
Doświetlacze piwniczne **ACO MARKANT®** Nadstawki do doświetlaczy (nowy typ) **ACO Therm® o stałej wysokości**

Zalety nadstawki

- Stabilna konstrukcja nadstawki z profilem komorowym,
 - Sztywna krawędź nadstawki w kolorze szarym,
 - Wysokość nadstawki – 29,5 cm,
 - Możliwość zastosowania do 3 nadstawek*,
 - Możliwość łączenia z nadstawką o regulowanej wysokości budowlanej,
 - Przejedne dla samochodów osobowych (tylko dla 1 elementu**),
 - Opcjonalne połączenie śrubowe ze ścianą,
 - Część boczna korpusu z możliwością docięcia w celu dopasowania do izolacji cieplnej,
 - Zintegrowane usztywnienie stalowe,
 - Brak konieczności zastosowania ramy wzmacniającej,
 - Zdemontowana krawędź nadstawki.
- * nie dotyczy szerokości 150 cm, tutaj dopuszczalny jest tylko jeden element
** możliwe tylko poniżej szerokości 125 cm



Nadstawka stałej wysokości



- 1 wciśniana szara krawędź korpusu
- 2 stabilny profil z komorami zamkniętymi
- 3 mocowanie śrubowe wyłącznie do korpusu doświetlacza
- 4 maskownica do zamocowania na połączeniu nadstawki ze ścianą



Montaż bezpośrednio na doświetlaczu



Montaż z nadstawką o stałej wysokości (zdemontowana krawędź na dolnej nadstawce)



Kombinacja nadstawki o stałej i regulowanej wysokości

Doświetlacz piwniczny ACO MARKANT® głębokość 40 cm

Wykonane z polipropylenu wzmocnionego włóknem szklanym (PP-GF)¹⁾

Wymiary nominalne szer. x wys. x gł.	Rodzaj rusztu	Zastosowanie	Do okna szer. cm	Masa kg/szt.	Opak. szt. /paleta	Numer kat.
---	---------------	--------------	---------------------	-----------------	--------------------	------------

Doświetlacz ACO Markant®

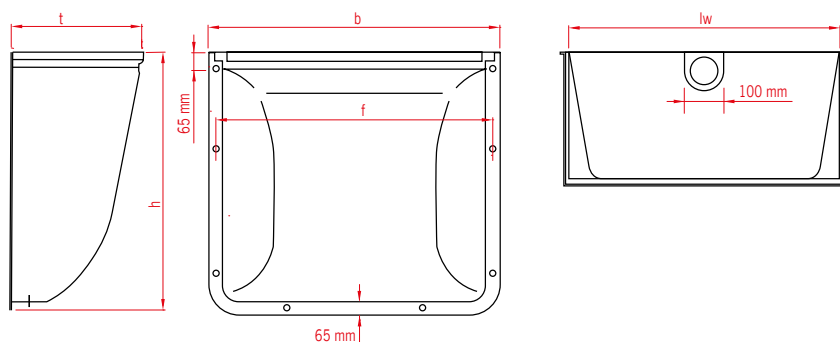
Głębokość 40 cm. Wykonane z polipropylenu wzmocnionego włóknem szklanym (PP-GF)¹⁾

W komplecie: korpus, ruszt, zestaw do montażu standardowego, przystosowane do ruchu pieszego/przejezdne dla samochodów osobowych

Regulacja wysokości montażu 0-12 cm

80 x 60 x 40	Oczkowy	ruch piesz	80	8,9	5	375581
	Kratowy 30/30	ruch piesz	80	11,2	5	375582
	Kratowy 30/10	ruch piesz	80	13,8	5	375583
	Kratowy 30/10 ²⁾	sam. osob.	80	17,3	5	375584
100 x 60 x 40	Oczkowy	ruch piesz	100	10,3	5	35601
	Kratowy 30/30	ruch piesz	100	13,3	5	35605
	Kratowy 30/10	ruch piesz	100	15,4	5	35609
	Kratowy 30/10 ²⁾	sam. osob.	100	21,2	5	35613
100 x 100 x 40	Oczkowy	ruch piesz	100	12,6	5	375585
	Kratowy 30/30	ruch piesz	100	15,6	5	375586
	Kratowy 30/10	ruch piesz	100	17,7	5	375587
	Kratowy 30/10 ²⁾	sam. osob.	100	23,5	5	375588
100 x 130 x 40	Oczkowy	ruch piesz	100	15,6	5	375589
	Kratowy 30/30	ruch piesz	100	18,6	5	375590
	Kratowy 30/10	ruch piesz	100	20,7	5	375591
	Kratowy 30/10 ²⁾	sam. osob.	100	26,5	5	375592
125 x 100 x 40	Oczkowy	ruch piesz	125	18,5	5	35904
	Kratowy 30/30	ruch piesz	125	21,9	5	35905
	Kratowy 30/10	ruch piesz	125	26,2	5	35906
	Kratowy 30/10 ²⁾	sam. osob.	125	33,4	5	35907

¹⁾ Doświetlacz i nadstawka o wymiarach 125 x 100 x 40 wyk. z poliestru wzmocnionego włóknem szklanym
²⁾ Doświetlacz przejezdny dla samochodów osob. można mocować tylko z jedną nadstawką, nacisk do 6 kN
 Wymagane jest zamówienie dodatkowo zestawu montażowego nr kat. 35598.



Wymiary doświetlacza szer. x wys. x gł.	Szer. okna cm	Wymiary rusztu cm	b cm	h cm	t cm	lw cm	f cm
80 x 60 x 40	80	84 x 40	92	66,6	42,9	80,9	88
100 x 60 x 40	100	104 x 40	112	66,6	42,9	100,8	108
100 x 100 x 40	100	104 x 40	112	107,3	42,9	100,8	108
100 x 130 x 40	100	104 x 40	112	137,3	42,9	100,8	108
125 x 100 x 40	125	134 x 40	143	107,4	42,9	131,0	138



Korpus 80 x 60 x 40 cm



Korpus 100 x 60 x 40 cm



Korpus 100 x 100 x 40 cm
- z regulacją wysokości montażu



Korpus 100 x 130 x 40 cm
- z regulacją wysokości montażu



Korpus 125 x 100 x 40 cm

Zestawy do szczelnego montażu ➔ patrz str. 54-55

Doświetlacze piwniczne **ACO MARKANT®** głębokość 40 cm - akcesoria

Produkt	izolacja o grubości do ... cm	Zawartość/uwagi	Masa	Opak.	Numer kat.
			kg/szt.	szt. /paleta	

Akcesoria - zestawy montażowe do doświetlaczy ACO MARKANT®

do montażu bezpośrednio na ścianie betonowej; z zabezpieczeniem rusztu przed wyjęciem

do doświetlacza standardowego ¹⁾		bezbarny	0,2	80	375036
do doświetlacza przejezdnego dla sam. osobowych		żółty	0,4	20	35598

do montażu na ścianie betonowej z izolacją cieplną,
przystosowane tylko dla ruchu pieszego

do doświetlacza	6	4 śruby, zabezpieczenie rusztu instrukcja montażu	0,3	20	35834
	10	4 kotwy, zabezpieczenie rusztu, instrukcja montażu	0,5	20	35667
	20	4 kotwy, zabezpieczenie rusztu, instrukcja montażu	1,2	20	35666



Zestawy montażowe

Zestawy do podłączenia do kanalizacji ➔ patrz str. 56

Krawędź korpusu ze stali nierdzewnej

do montażu dodatkowego, w celu poprawy estetyki lub ostonienia pękniętej krawędzi doświetlacza

Produkt	Wymiar doświetlacza	Uwagi	Masa	Opak.	Numer kat.
	cm		kg/szt.	szt. /paleta	
Krawędź ze stali nierdzewnej	80 x 60 x 40	do montażu dodatkowego	0,9	10	35590
	100 x 60 x 40	do montażu dodatkowego	1.0	10	35591
	100 x 100 x 40				
	100 x 130 x 40				
125 x 100 x 40	do montażu dodatkowego	1,1	10	35901	



Krawędź ze stali nierdzewnej

Ostona szklana do doświetlacza ze szkła hartowanego

z zawiasem i zestawem montażowym²⁾

Produkt	Wymiar doświetlacza	Wymiar ostony cm	Masa	Opak.	Numer kat.
	cm		kg/szt.	szt. /paleta	
Ostona szklana	80 x 40	95 x 48	7,6	10	35592
	100 x 40	122 x 48	8,0	10	35593
	125 x 40	150 x 48	10,8	10	35902



Ostona szklana do doświetlacza

²⁾ Do montażu na izolacji cieplnej należy użyć dłuższych śrub montażowych

Doświetlacze piwniczne **ACO MARKANT®** głębokość 40 cm - nadstawki **ACO Therm®** (nowy typ)

Wymiary nominalne doświetlacza	Szer.	Wys.	Głęb.	Wysokość podwyższenia na elemencie	Masa	Opak. szt. /paleta	Numer kat.
szer. x wys. x gł.	[cm]	[cm]	[cm]	[cm]	kg/szt.		

Nadstawki ACO Therm®

głębokość 40 cm, o regulowanej wysokości, przystosowane do ruchu pieszego,

80 x 60 x 40	88	34	43,5	3-30	4,5	20	315788
100 x 60 x 40	108	34	43,5	3-30	5,0	20	315789
100 x 100 x 40	108	34	43,5	3-30	5,0	20	315789
100 x 130 x 40	108	34	43,5	3-30	5,0	20	315789
125 x 100 x 40	138	34	43,5	3-30	5,8	20	315790



Nadstawka ACO Therm®
o regulowanej wysokości

Nadstawki ACO Therm®

głębokość 40 cm, o stałej wysokości, przystosowane do ruchu pieszego,

80 x 60 x 40	86,0	29,5	43,0	27,5	5,2	10	315773
100 x 60 x 40	106,0	29,5	43,0	27,5	5,9	10	315774
100 x 100 x 40	106,0	29,5	43,0	27,5	5,9	10	315774
100 x 130 x 40	106,0	29,5	43,0	27,5	5,9	10	315774
125 x 100 x 40	136,0	29,5	43,0	27,5	8,5	10	315775



Nadstawka ACO Therm®
o stałej wysokości

Przy zastosowaniu nadstawek nowego typu o głębokości 40 cm ramy szczelinowe nie są wymagane.

Zestawy montażowe nadstawek nowego typu ACO MARKANT®

do montażu bezpośrednio na ścianie betonowej; z zabezpieczeniem rusztu przed wyjęciem

Zestaw śrub do mocowania nadstawki z korpusem doświetlacza	0,2	10	315787
Zestaw śrub do mocowania nadstawki z korpusem doświetlacza + taśma uszczelniająca (3,5 m) ¹⁾	0,5	10	315824
Do mocowania nadstawki do ściany	0,2	14	35596
Listwa pomocnicza do montażu nadstawki o regulowanej wysokości	0,1	14	315823

do montażu na ścianie betonowej z izolacją cieplną; przystosowane tylko dla ruchu pieszego

grubość izolacji cieplnej	6 cm	4 śruby, zabezpieczenie rusztu instrukcja montażu	0,3	20	35834
	10 cm	4 kotwy, zabezpieczenie rusztu, instrukcja montażu	0,5	20	35667
	20 cm	4 kotwy, zabezpieczenie rusztu, instrukcja montażu	1,2	20	35666

¹⁾ Opcjonalnie, do zastosowania między korpusem doświetlacza a nadstawką o stałej wysokości w celu ograniczenia przedostawania się zabrudzeń do wnętrza korpusu

Zestawienie elementów do montażu nadstawek **nowego typu**

Głębokość 40 cm	1 nadstawka (stała wys.)	2 nadstawki (stała wys.)	3 nadstawki (stała wys.)	1 nadstawka (regulowana wys.)	1 nadstawka (stała wys.) + 1 nadstawka (regulowana wys.)	2 nadstawki (stała wys.) + 1 nadstawka (regulowana wys.)
Regulacja wysokości (cm)	27,5	52,5	77,5	3 - 30	30,5 - 58	55,5 - 82,5
Zestaw śrub do mocowania nadstawki z korpusem doświetlacza (nr kat. 315787)	1 x	1 x	1 x	1 x	2 x	2 x
Konieczność przykręcenia nadstawki do ściany (za pomocą zestawu wg. tabeli)	nie	tak, dolna nadstawka	tak, środkowa nadstawka	nie	tak, dolna nadstawka	tak, środkowa nadstawka
Przejezdny dla sam. osob.; nacisk do 6 kN z mocowaniem do ściany (nr kat. 35596)	tak tak	tak wszystkie	nie	nie	nie	nie

W celu połączenia dwóch nadstawek o stałej wysokości budowlanej należy zdemontować profil obudowy pod ruszt oraz profil u podstawy drugiej nadstawki, a następnie zatrzasnąć obydwa elementy względem siebie.



Warianty połączenia nadstawek nowego typu ➔ patrz str. 46-47

Doświetlacze piwniczne ACO MARKANT® głębokość 70 cm

Wykonane z poliestru wzmocnionego włóknem szklanym

Wymiary nominalne	Rodzaj rusztu	Zastosowanie	Masa	Opak. szt. /paleta	Numer kat.
szer. x wys. x gł.			kg/szt.		

Doświetlacz ACO MARKANT®

głębokość 70 cm, w komplecie: korpus, ruszt, zestaw do montażu standardowego, przystosowane do ruchu pieszego

150 x 100 x 70	Oczkowy	ruch pieszego	55,0	1	38776
	Kratowy 30/30	ruch pieszego	57,3	1	38777
	Kratowy 30/10	ruch pieszego	63,5	1	38778
150 x 150 x 70	Oczkowy	ruch pieszego	59,0	1	38779
	Kratowy 30/30	ruch pieszego	61,3	1	38780
	Kratowy 30/10	ruch pieszego	67,5	1	38781
200 x 100 x 70	Oczkowy	ruch pieszego	68,2	1	38782
	Kratowy 30/30	ruch pieszego	87,6	1	38783
	Kratowy 30/10	ruch pieszego	100,3	1	38784
200 x 150 x 70	Oczkowy	ruch pieszego	73,0	1	38785
	Kratowy 30/30	ruch pieszego	92,4	1	38786
	Kratowy 30/10	ruch pieszego	105,1	1	38787

Przy chodnikach i tarasach zalecamy ruszt kratowy 30/10.

Doświetlacze o głębokości 70 cm nie są przejezdne dla samochodów.

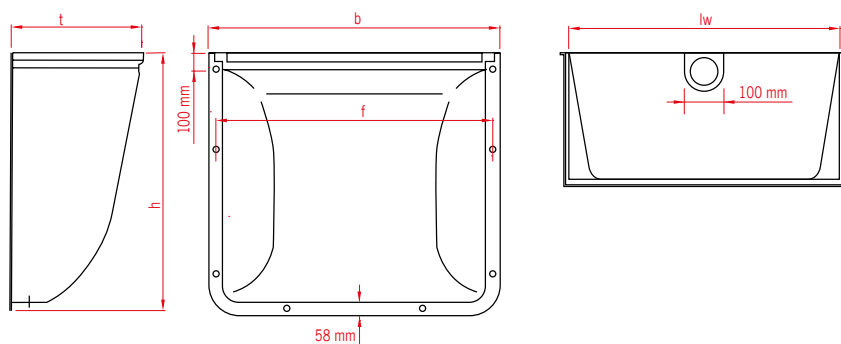
Montaż wyłącznie bezpośrednio na ścianie betonowej lub ceglanej.

Produkt	Uwagi	Masa	Opak. szt. /paleta	Numer kat.
		kg/szt.		

Zestawy montażowe do doświetlaczy ACO MARKANT®

głębokość 70 cm, z zabezpieczeniem rusztu przed wyjęciem

do doświetlacza standardowego	bezbarwny	0,3	20	38775
-------------------------------	-----------	-----	----	-------



Wymiary doświetlacza	Szer. okna	Wymiary rusztu	b	h	t	lw	f
szer. x gł. x wys.	cm	cm	cm	cm	cm	cm	cm
150 x 100 x 70	150	160 x 70	169	109	74	155	164
150 x 150 x 70	150	160 x 70	169	159	74	155	164
200 x 100 x 70	200	216 x 70	219	109	74	205	214
200 x 150 x 70	200	216 x 70	219	159	74	205	214

Zestawy do podłączenia do kanalizacji → patrz str. 56



Korpus 150 x 100 x 70 cm



Korpus 150 x 150 x 70 cm



Korpus 200 x 100 x 70 cm



Korpus 200 x 150 x 70 cm

Doświetlacze piwniczne **ACO MARKANT®** głębokość 70 cm - nadstawki **ACO Therm®** (nowy typ)

Wymiary nominalne	Szer.	Wys.	Głęb.	Wysokość podwyższenia na elemencie	Masa	Opak. szt. /paleta	Numer kat.
szer. x wys. x gł.	[cm]	[cm]	[cm]	[cm]	kg/szt.		

Nadstawki ACO Therm®

głębokość 70 cm, o regulowanej wysokości, przystosowane do ruchu pieszego,

150 x 100 x 70	171	34	74,5	3-30	9,9	10	315794
150 x 150 x 70							

Nadstawki ACO Therm®

głębokość 70 cm, o stałej wysokości, przystosowane do ruchu pieszego,

150 x 100 x 70	168,5	29,5	73,0	27,0	16,2	10	315785
150 x 150 x 70							
200 x 100 x 70	218,5	29,5	73,0	27,0	19,7	10	315786
200 x 150 x 70							

Zestawy montażowe nadstawek nowego typu ACO MARKANT®

głębokość 70 cm, z zabezpieczeniem rusztu przed wyjęciem

Zestaw śrub do mocowania nadstawki z korpusem doświetlacza	0,2	10	315821
Zestaw śrub do mocowania nadstawki z korpusem doświetlacza + taśma uszczelniająca (4,5 m) ¹⁾	0,5	10	315825
Do mocowania nadstawki do ściany	0,2	14	35596
Listwa pomocnicza do montażu nadstawki o regulowanej wysokości	0,1	14	315823

¹⁾ Opcjonalnie, do zastosowania między korpusem doświetlacza a nadstawką o stałej wysokości w celu ograniczenia przedostawania się zabrudzeń do wnętrza korpusu



Nadstawka ACO Therm®
o regulowanej wysokości



Nadstawka ACO Therm®
o stałej wysokości

Zestawienie elementów do montażu nadstawek nowego typu

Głębokość 70 cm	1 nadstawka (stała wys.)	2 nadstawki (stała wys.)	3 nadstawki (stała wys.)	1 nadstawka (regulowana wys.)	1 nadstawka (stała wys.) + 1 nadstawka (regulowana wys.)	2 nadstawki (stała wys.) + 1 nadstawka (regulowana wys.)
Regulacja wysokości (cm)	27			3 - 30		
Zestaw śrub do mocowania nadstawki z korpusem doświetlacza (nr kat. 315787)	1 x			1 x		
Konieczność przykręcenia nadstawki do ściany (za pomocą zestawu wg. tabeli)	nie		brak	nie		brak
Konieczność zastosowania ramy wzmacniającej	tak			tak		
Przejezdny dla sam. osob.	nie			nie		

Doświetlacze piwniczne **ACO MARKANT®** wszystkie głębokości - elementy dodatkowe i akcesoria

Typ	do doświetlacza	Uwagi	szt./ paleta	Nr kat.
	wymiary cm			

Akcesoria do montażu wodoszczelnego z zastosowaniem ACO Profix (na ścianie bez izolacji bitumicznej i ciepłej)

Szyna korygująca mocowanie	wszystkie	wymagane w przypadku błędnego wywiercenia otworu na śrubę mocującą	10	35497
ACO Profix	wszystkie	Uszczelniacz do doświetlaczy. Zużycie ok. 2 opakowania na doświetlacz	12	37109

Gwarancja na materiał przy stosowaniu zgodnie z instrukcją montażu

Uwaga:

- Nadstawki nie są wodoszczelne.
- Przy zastosowaniu doszczelnienia ACO Profix niezbędne jest zamówienie dodatkowo zestawu śrub i szyn montażowych ze stali nierdzewnej
- Do montażu wodoszczelnego **na izolacji bitumicznej** należy użyć zestawu szyn montażowych odpowiednich dla wymiarów korpusu oraz zestawu śrub montażowych nr kat. **35633**

Przykładowy zestaw do montażu doświetlacza 100 x 100 x 40:

Wariant a) z odpływem:

1. Doświetlacz nr kat. 375585
2. 2 x ACO Profix nr kat. 37109
3. Odpływ nr kat. 310069

Wariant b) bez odpływu:

1. Doświetlacz nr kat. 375585
2. 2 x ACO Profix nr kat. 37109
3. Zamknięcie nr kat. 35583



Zestaw montażowy ze stali nierdzewnej!



Szyna korygująca mocowanie



ACO Profix

Doświetlacze piwniczne **ACO MARKANT®** wszystkie głębokości - elementy dodatkowe i akcesoria

Typ	do doświetlacza o wymiarach	Uwagi	szt./ paleta	Nr kat.
	cm			

Akcesoria do montażu wodoszczelnego z zastosowaniem ACO Dichtfix (na ścianie bez izolacji bitumicznej i ciepłej)

Uwaga: wymagany jest standardowy zestaw montażowy (z zabezpieczeniem przed wyjęciem rusztu)

Zestaw montażowy do ACO Dichtfix	80 x 60 x 40 100 x 60 x 40 100 x 100 x 130 125 x 100 x 40	16 śrub ze stali nierdzewnej z kołkami i podkładkami	10	35633
ACO Dichtfix	wszystkie	Taśma uszczelniająca z kauczuku syntetycznego do doświetlacza (Zużycie 1 opakowanie na doświetlacz)	10	35632

Uwaga:

- Nadstawki nie są wodoszczelne.
- Przy zastosowaniu doszczelnienia ACO Dichtfix niezbędne jest zamówienie **dotatkowo zestawu śrub montażowych ze stali nierdzewnej**

Przykładowy zestaw do montażu doświetlacza 100 x 100 x 40 na ścianie bez izolacji:

Wariant a) z odpływem:

1. Doświetlacz nr kat. 35602,
2. Dichtfix nr kat. 35632,
3. Zestaw montażowy Dichtfix nr kat. 35633,
4. Odpływ nr kat. 310069

Wariant b) bez odpływu:

1. Doświetlacz nr kat. 35602,
2. Dichtfix nr kat. 35632,
3. Zestaw montażowy Dichtfix nr kat. 35633,
4. Zamknięcie nr kat. 35583,



Zestaw śrub do montażu wodoszczelnego z zastosowaniem ACO Dichtfix (stal nierdzewna)



ACO Dichtfix

Doświetlacze piwniczne **ACO MARKANT®** wszystkie głębokości - elementy dodatkowe i akcesoria

Typ	szt./ paleta	Nr kat.	Wariant
-----	-----------------	---------	---------

Odptyw

Odptyw z koszykiem na liście do montażu standardowego i wodoszczelnego (nowy typ), bez zasyfonowania i zamknięcia przeciwcofkowego	20	310069	A
Zasyfonowanie do odptywu (nowy typ) ¹⁾	20	310073	B
Zabezpieczenie przeciwcofkowe do odptywu (nowy typ) ²⁾	10	310068	
Odptyw z zamknięciem przeciwcofkowym do doświetlacza z koszykiem na liście i zasyfonowaniem (nowy typ) ³⁾	20	310060	C
Odptyw zwykły z zasyfonowaniem i koszykiem na liście (stary typ)	25	35565	

¹⁾ Używać tylko w komplecie z odptywem i zasyfonowaniem nowego typu

²⁾ W zestawie tylko syfon, do zamocowania w korpusie odptywowym nowego typu

³⁾ Komplet

Wszystkie odptywy umożliwiają podłączenie rury Ø 110



1. Przekrój odptywu z zamknięciem przeciwcofkowym z koszykiem na liście i zasyfonowaniem (nowy typ)



2. Odptyw zwykły z zasyfonowaniem i koszykiem na liście (stary typ)

Doświetlacze piwniczne **ACO MARKANT®** wszystkie głębokości - elementy dodatkowe i akcesoria

Warianty odpływu



Korpus

Odwodnienie z koszykiem na liście.
Dodatkowa zaleta: woda nie zbiera się w doświetlaczu.

Pełna szczelność

A

Korpus: nr kat. 310069



Wariant 1

Korpus odpływu z zasyfonowaniem.
Dodatkowa zaleta: brak nieprzyjemnego zapachu z odpływu.

A + B

Korpus: nr kat. 310069
Zasyfonowanie: nr kat. 310073



Wariant 2

Korpus odpływu z zasyfonowaniem i zabezpieczeniem przeciwcofkowym.
Dodatkowa zaleta: eliminuje zjawisko cofania się wody z kanalizacji do pomieszczeń piwnicznych.

C

Komplet: nr kat. 310060

Typ	szt./paleta	Nr kat.
-----	-------------	---------

Zaślepka do otworu doświetlacza (ze stali nierdzewnej)

Zaślepka	10	35583
Zaślepka do zamontowanego doświetlacza	10	35665



Zaślepka ze stali nierdzewnej



Zaślepka ze stali nierdzewnej do zamontowanego doświetlacza