



Systemy odwodnień do mostów żelbetowych, stalowych i kolejowych.

**Systemy wpustów mostowych ACO
dla klas obciążenia C 250 i D 400**

Innowacyjne wpusty mostowe

Aby zapobiegać powstaniu zjawiska „aquaplaningu” lub gołoledzi na mostach, woda z ich powierzchni musi być szybko i skutecznie odprowadzona. Za pomocą nowych wpustów mostowych Multitop® HSD można znacznie poprawić funkcjonalność, bezpieczeństwo i wydajność odprowadzania wody.

Górna część wpustów mostowych posiada regulowaną wysokość, możliwość przesuwania na boki i obracania. Ruszty są wyposażone w bezśrubowy zatrzask, a ramy we wkładki amortyzujące. W zamkniętej ramie jest możliwość wybicia otworów służących do odprowadzania wody na czas prac budowlanych. Systemy wpustów oferowane są w wersjach HSD-2 (rozmiar rusztu 300 x 500) i HSD-5 (rozmiar rusztu 500 x 500). Obie wersje odpowiadają klasie D 400 zgodnie z normą PN-EN 124 / DIN 1229.

Wpusty mostowe Multitop® osiągają wysoką wydajność hydrauliczną, dzięki specjalnej budowie rusztu i odpowiedniemu dopasowaniu ramy, co eliminuje powstawanie zatorów. Dzięki temu unika się ich zapychania, wzrasta bezpieczeństwo komunikacji drogowej i wydłużają się okresy konserwacji. Zbędna staje się również konserwacja zabrudzonych lub ciężko pracujących połączeń śrubowych, ponieważ nowe wpusty wyposażone są w odporne na brud zatrzaski z zabezpieczeniem ze stali nierdzewnej.

Ruszt i rama połączone są zawiasem o kącie otwarcia 110°. Łatwość obsługi oferuje technika HSD pozwalająca na płynną regulację wysokości i przesuwanie mimośrodowe na boki. Ponadto jest możliwość jej obrotu o 360° co pozwala precyzyjnie ustawić wpust na wysokości nawierzchni drogowej i równoległe do pokrywy. Solidne wkładki amortyzujące w ramie systemu wpustowego zmniejszają naciski powierzchniowe i gwarantują tym samym trwałe funkcjonowanie bez stukania.



Wpusty mostowe ACO Multitop® do mostów o konstrukcji żelbetowej



Wpusty mostowe ACO do mostów o konstrukcji stalowej



Wpusty mostowe ACO do mostów z warstwą żwiru

TREŚĆ

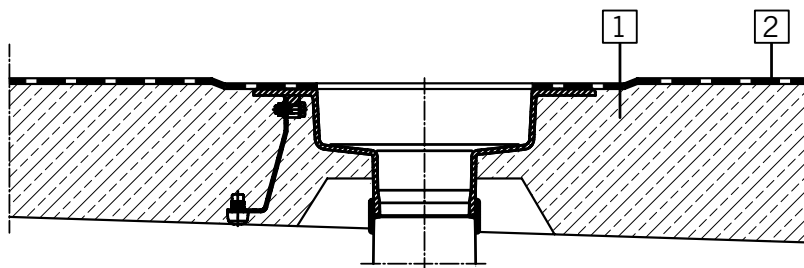
Informacje ogólne	
Wpusty mostowe ACO Multitop® - najważniejsze cechy produktów	3
Montaż	4
Informacje ogólne o odwodnieniach mostów	5
Zalety wpustów do mostów o konstrukcji żelbetowej	6-7
Szczególne wymagania wobec wpustów do mostów o konstrukcji stalowej i z warstwą żwiru/tłuczni, np. do mostów kolejowych	7
Wpusty mostowe ACO Multitop® HSD-2 i HSD-5	8
Karty katalogowe	
Wpust mostowy ACO Multitop® HSD-2, klasa D 400	9-13
Wpusty do mostów o konstrukcji stalowej	14
Wpusty żeliwne do mostów z warstwą żwiru, np. mosty kolejowe	15
Wpust z rusztem perforowanym	16
Aksesoria do wpustów mostowych	17
Załączniki	
Kontakt z ACO	23

Wpust ACO Multitop® HSD-2 i HSD-5



Montaż

1. Umieścić dolną część wpustu pomiędzy prętami zbrojenia. Przygotować podłączenie rury odpływowej. Całość zabetonować zgodnie z projektem. Rysa widoczna na kołnierzu wpustu ma być zlicowana z licem krawężnika.



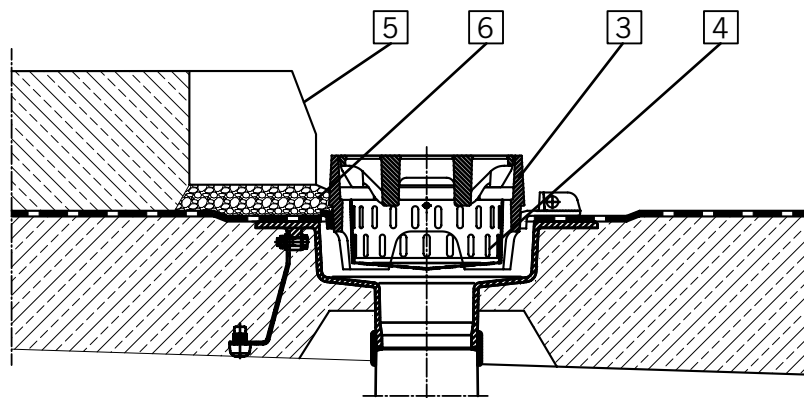
2. Warstwę izolacji wodochronnej przykleić do kołnierza wpustu. Wyciąć część centralną nieprzyklejną do kołnierza.

3. Osadzić górną część wpustu (strzałka na ruszcie zgodnie z kierunkiem ruchu pojazdów).

Wstępnie ustawić położenie rusztu (wysokość i nachylenie) przy pomocy pierścienia zaciskowego.

- Wersja z pierścieniem zaciskowym przykręcanym do korpusu: dokręcić pierścień śrubami do korpusu, docisnąć izolację wodochronną, sprawdzić i ewentualnie skorygować położenie rusztu.

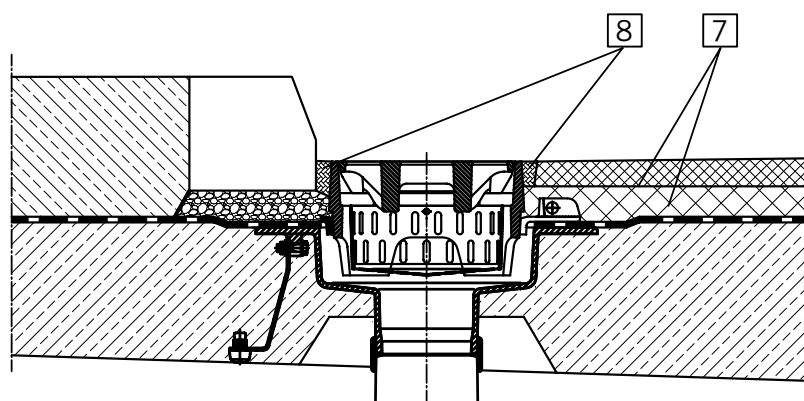
- Wersja z pierścieniem zaciskowym nieprzykręcanym do korpusu: docisnąć ręcznie pierścień do kołnierza z przyklejną izolacją wodochronną, sprawdzić i ewentualnie skorygować położenie rusztu (pierścień nie może się kotłysać).



4. Założyć kosz osadczy.

5. Osadzić krawężnik zgodnie z projektem.

6. Wokół górnej części wpustu ułożyć warstwę drenującą, wykonaną z kruszywa o ziarnistości 8-16 mm otoczonego spoiwem z żywicy syntetycznej. Zapewnić hydrauliczne połączenie wpustu z drenem podłużnym.



7. Wykonać warstwy: wiążącą i ścieralną jezdni.

8. Wypełnić szczeliny wokół ramy rusztu, zgodnie z technologią przyjętą w projekcie konstrukcji mostu.

Informacje ogólne o odwodnieniach mostów

Z powodu potencjalnie wysokiego stopnia zagrożenia dla ruchu drogowego oraz w celu ochrony konstrukcji, wpusty mostowe muszą spełniać specjalne wymagania:

- Powierzchnię przeznaczoną do celów komunikacyjnych (zajętą przez drogi) ze względu na zapobieganie zjawisku „poduszki wodnej” jak i powstawania oblodzenia należy odwodnić w sposób optymalny, to znaczy szybko i nie powodując spiętrzenia wody.
- Budowla mostu musi zostać zabezpieczona ze względu na wymóg zapobiegania jakimkolwiek szkodom w obiekcie, spowodowanym przenikaniem wilgoci oraz wody powierzchniowej z zawartością chlorków, oleju, bądź paliw płynnych.
- W nawierzchni pasa jezdni nie mogą się pojawiać żadne spiętrzenia wody mogące prowadzić do szkód po występowaniu mrozów.
- Wpusty mostowe, których powierzchnia stanowi część składową nawierzchni jezdni, muszą również przejmować występujące obciążenia ruchem. W związku z tym powinny być odpowiednio zabezpieczone, zarówno ze względu na występujący ruch komunikacyjny, jak również charakteryzować się niezawodnością w eksploatacji.
- Wpusty mostowe muszą zapobiegać przenikaniu zanieczyszczeń pospolitych (zgrubnych) do przewodów instalacji rurowej, aby nie dopuścić do ich zablokowania (zarośnięcia). Nadto konieczne jest dostosowanie wpustów mostowych do specyfiki konstrukcji mostów, takich jak na przykład mostów o konstrukcji z żelbetonu (stalowo-betonowej) lub też mostów stalowych.

Muszą one także odpowiadać specjalnym zasadom dotyczącym rodzaju zabudowy, takim jak metoda stopniowych przesuwów w wypadku budowy dużych mostów o konstrukcji żelbetonowej (stalowo-betonowej).



W celu spełnienia tych licznych wymagań, wpusty mostowe powinny być konstruowane w taki sposób, by były dokładnie dopasowane do odpowiedniego zakresu zastosowań.

Aby osiągnąć optymalną wydajność hydrauliczną wpusty mostowe montowane są najczęściej na krawędzi jezdni/ulicy przy krawężniku.

Porównywalnym miejscem zabudowy są wpusty uliczne zamontowane przy krawężnikach lub na skraju drogi. Dla tych wpustów norma PN-EN 124 przewiduje klasę C 250. Jednakże dla wpustów mostowych przewiduje się stosowanie wpustów klasy D 400. Przyczyną takiego działania jest fakt, iż w porównaniu do normalnych dróg i jezdni, w tym wypadku mamy do czynienia ze znacznie krótszym okresem użytkowania warstwy nawierzchni mostu jak i wynikających z tego koniecznych działań naprawczych i modernizacyjnych.

W trakcie naprawy i modernizacji, mającej na celu odnowienie warstwy nawierzchni jezdni, ruch z obu kierunków jazdy kierowany jest na jedną połowę mostu. Ze względu na zwężone

pasy ruchu, pojazdy regularnie najeżdżają na wpusty, które w związku z tym muszą być odporne i wytrzymałe na obciążenia, którym są poddawane.

Dlatego też:

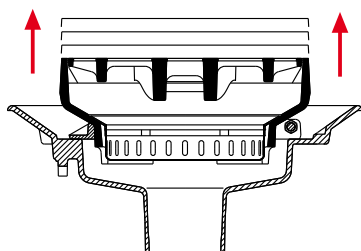
Zgodnie z normą PN-EN 124 dla wpustów zamontowanych na mostach z nawierzchnią jezdni/drogami obowiązuje klasa D 400.

Wpusty mostowe powinny spełniać następujące wymagania:

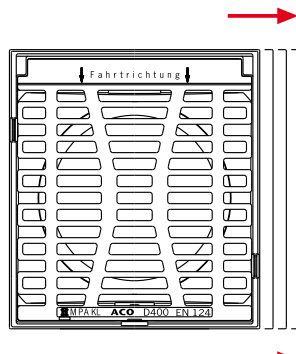
- muszą odpowiadać klasie D 400 zgodnie z PN-EN 124,
- ruszt musi być połączony z ramą przy pomocy zawiasów,
- sworznie do mocowania zawiasów w mostowych studzienkach ściekowych ACO są wymienne,
- ruszty należy zabezpieczyć przed ich otwarciem przez osoby do tego nieupoważnione, przy pomocy rygli bądź połączenia śrubami,
- przy studziencie ściekowej konieczne jest zastosowanie odwadniania w czasie budowy.

Zalety wpustów do mostów o konstrukcji żelbetowej

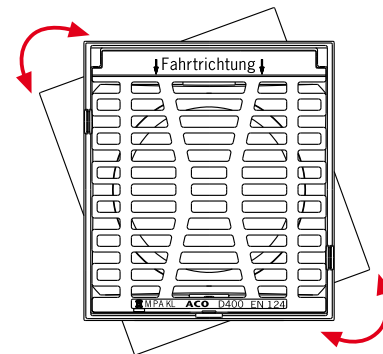
- Wpusty mostowe składają się z części górnej i dolnej.
- Możliwa jest regulacja górnej części:



regulacja wysokości



regulacja w poziomie



możliwość obrotu

- Śruba mocująca w kotnierzu nie ma przelotowego otworu a jedynie zagłębienie. To zapewnia jej szczelność



- Dolna część wpustu musi zapewnić szczelne połączenie izolacji wodochronnej. Dla uszczelnienia stosowane są również śruby dociskające pierścień do izolacji wodochronnej.
- Ruszt wyposażony jest w mocowanie zawiasowe i zabezpieczenie przed niepowołanym otwarciem.
- Niska wysokość wpustów mostowych pozwala na obniżenie potrzebnej wysokości zabudowy.

- Łatwa konserwacja – czynnik decydujący o kosztach

Ponieważ korpusy wpustów podlegają specjalnym wymaganiom dla robót mostowych, stosuje się krótsze okresy serwisowe. Dlatego też, koszt osadcy może być mniejszy niż w normalnym wpuscie ulicznym. Szybka i łatwa konserwacja obniża wyraźnie koszty i redukuje uciążliwość komunikacyjne. Istotny udział w czasie koniecznym do oczyszczenia wpustów miała dotychczas obsługa i konserwacja zabrudzonych, a tym samym nie funkcjonujących lub ciężko pracujących połączeń śrubowych. We wpustach mostowych Multitop® czas na otwarcie i zamknięcie zredukowany zostaje do minimum, dzięki odpornym na brud, bezśrubowym zatrzaskom z zabezpieczeniem ze stali nierdzewnej. Zatrzaski te sprawdzają się od lat w rusztach Multitop®.

- Wpusty mają szczeliny przesiątkowe umożliwiające odprowadzenie wody z izolacji wodochronnej.



Bezśrubowy zatrzask z zabezpieczeniem ze stali nierdzewnej, odporny na zanieczyszczenia

Zalety wpustów do mostów o konstrukcji żelbetowej

■ Prosta obsługa



Proste, szybkie otwieranie



Stabilna, przyjazna w obsłudze pozycja przy otwartym ruszcie dzięki kątowi otwarcia 110°



Łatwe, szybkie zamykanie

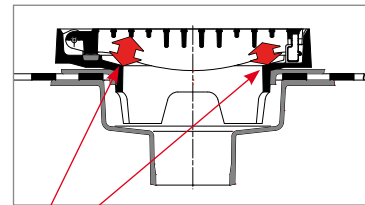
■ Wysoka wydajność hydrauliczna

Wpusty mostowe ACO Multitop® osiągnęły optymalną wydajność hydrauliczną, dzięki odpowiedniej geometrii szczelin i wolnej powierzchni pod rusztem optymalnie dopasowanej.

Wszystkie wpusty mostowe Multitop® są standardowo wyposażone we wkładki amortyzujące w ramie. Ich duże rozmiary zapobiegają naciskom powierzchniowym. Gwarantuje to trwałe użytkowanie bez luzów w instalacji.



Wpusty mostowe ACO Multitop®, wkładki amortyzujące



Brak zatorów pomiędzy prętami ruszta a obudową.

Szczególne wymagania wobec wpustów do mostów o konstrukcji stalowej i z warstwą żwiru/tłuczni np. do mostów kolejowych



Mosty stalowe

Obudowa wpustu musi być wykonana ze stali nierdzewnej w celu umożliwienia zamocowania korpusu wpustu do konstrukcji mostu



Mosty o nawierzchni z warstwą żwiru/tłuczni

Konieczne jest zagwarantowanie przyłącza dla jastrychu ochronnego. Należy zwrócić uwagę na odpowiadającą mu wielkość szczelin mostu.



Modernizacja mostu

Podczas modernizacji mostu z reguły wymienia się tylko górną część wpustu mostowego. Wówczas wykorzystuje się albo standardowe części górne wpustów (HSD-2/HSD-5) bądź też specyficzne dla rodzaju danego obiektu, odpowiednio dopasowane elementy górne. W takiej sytuacji należy skorzystać z zaawansowanego doradztwa naszych specjalistów.

Wpusty mostowe ACO Multitop® HSD-2 i HSD-5

Wpusty mostowe do mostów o konstrukcji żelbetowej, HSD-2

- Dwuczęściowe: część górna z rusztem i część dolna
- Wyposażone w kosz osadczy i pierścień zaciskowy
- Część górna przesuwana mimośrodowo o 10 mm w każdą stronę i obracana
- Część dolna z pierścieniem zaciskowym do dociskania warstwy izolacyjnej do 12 mm grubości

Jeśli zakres jest niewystarczający, należy podać wymagany wymiar mocowania przy zamówieniu

- Płynnie regulowana część górna w zakresie 85-160 mm (zakres 1)
- Możliwość większej regulacji na zamówienie
- Pierścień zaciskowy do pozycjonowania na odpowiedniej wysokości i pod odpowiednim kątem
- Ruszt mocowany na zawiasie otwierany do kąta 110°
- Szerokość szczeliny 23 mm
- Specjalne rozwiązanie dla mostów budowanych metodą stopniowych przesuwów
- Kosz osadczy – poj. 5 l lub 7,2 l

Wpusty mostowe HSD-2, 300 x 400, wykonane z żeliwa dla klas D400 zgodnie z normą PN-EN 124 / DIN 1229

Szczegółowe informacje na stronach 9-13



Wpusty mostowe do mostów o konstrukcji żelbetowej, HSD-5

- Dwuczęściowe: część górna z rusztem i część dolna
- Wyposażone w kosz osadczy i pierścień zaciskowy
- Część górna przesuwana mimośrodowo o 25 mm w każdą stronę i obracana
- Część dolna z pierścieniem zaciskowym do dociskania warstwy izolacyjnej (do 14 mm grubości)
- Dwa warianty regulacji wysokości:
 - Płynnie regulowana część górna w zakresie 95-140 mm, z pierścieniem zaciskowym i ze szczelinami przesiątkowymi. Możliwość większej regulacji na zamówienie
 - Dwustopniowa regulacja (70 lub 80 mm). W tym wariantcie nie występuje pierścień zaciskowy
- Ruszt mocowany na zawiasie otwierany do kąta 110°
- Szerokość szczeliny 23 mm
- Kosz osadczy – poj. 7,2 l

Wpusty mostowe HSD-5, 500 x 500, wykonane z żeliwa dla klas D400 zgodnie z normą PN-EN 124 / DIN 1229

rysunek pokazuje artykuł nr 4907.28.00

Szczegółowych informacji udziela Dział Techniczny ACO.



Wpust mostowy ACO Multitop® HSD-2, klasa D 400

Zgodny z normą PN-EN 124 / DIN 1229, z przykręcanym pierścieniem zaciskowym do regulacji wysokości i dociskania izolacji wodochronnej, z odpływem pionowym



Rysunek techniczny stanowi załącznik nr 2

Szczegóły produktu

Odptyw	nr kat.	nr ewidencji elektronicznej	regulacja wysokości [mm]	Kosz osadczy	waga [kg]
DN 100 Pionowy	4979.08.00	89321	zakres 1	normalny	71
	4979.08.04 ¹⁾	10138		normalny	
	4979.08.05	89308	85-160	Vario	72
	4979.08.01	89306	zakres 2	normalny	79
	4979.08.06	89309	160-235	Vario	80
	4979.08.02	89307	zakres 3	normalny	93
	4979.08.07	89310	235-500	Vario	94
DN 150 pionowy	4979.28.00	89328	zakres 1	normalny	71
	4979.28.04 ¹⁾	89334		normalny	
	4979.28.05	89331	85-160	Vario	72
	4979.28.01	89329	zakres 2	normalny	79
	4979.28.06	89332	160-235	Vario	80
	4979.28.02	89330	zakres 3	normalny	93
	4979.28.07	89333	235-500	Vario	94

¹⁾ Wpust malowany na czarno

Opis produktu/wpis do specyfikacji

Wpust mostowy Multitop® HSD-2, rozmiar 300 x 500, z żeliwa, klasa D 400 zgodny z normą PN-EN 124 / DIN 1229

z zamocowanymi w ramie wkładkami amortyzującymi PEWEPREN®, ruszt mocowany na zawieszce, z bezrurbowym zatrząskiem z zabezpieczeniem, korpus wpustu z przykręcanym pierścieniem do regulacji wysokości i dociskania izolacji wodochronnej, z króćcem odpływowym DN 100/150*, pionowym, pierścieniem zaciskowym ze szczelinami przesiąkowymi, górna część z rusztem i zamkniętą ramą. W razie potrzeby jest możliwość wybicia otworów do odprowadzania wody na czas prac budowlanych. Płynnie regulowana wysokość od 85 do 160 mm*, płynnie regulowana wysokość od 160 do 235 mm*, płynnie regulowana wysokość od 235 do 500 mm*. Możliwość przesuwania bocznego i regulacji kąta nachylenia i obrotu, ruszt z zawieszem o kącie otwarcia do 110°, szerokość szczeliny 23 mm, powierzchnia wlotowa 523 cm². Kosz osadczy ze stali ocynkowanej ogniowo, pojemność 5 l.

Ciężar i nr artykułu (patrz tabela) alternatywnie:

Kosz osadczy typu Vario ze stali ocynkowanej ogniowo, pojemność do 7,2 l (zależnie od wysokości zabudowy górnej części)

* wersja do wyboru, niepotrzebne skreślić

Możliwość zamówienia oddzielnie płytek zamykających do odprowadzania wody na czas prac budowlanych (2 sztuki w komplecie) nr artykułu 67308
nr zamówienia w ewidencji elektronicznej 67308

Wpust mostowy ACO Multitop® HSD-2, klasa D 400

Zgodny z normą PN-EN 124 / DIN 1229, z przykręcanym pierścieniem zaciskowym do regulacji wysokości i dociskania izolacji wodochronnej, z odpływem bocznym



Rysunek techniczny stanowi załącznik nr 3

Opis produktu/wpis do specyfikacji

Wpust mostowy Multitop® HSD-2, rozmiar 300 x 500, z żeliwa, klasa D 400 zgodny z normą PN-EN 124 / DIN 1229

z zamocowanymi w ramie wkładkami amortyzującymi PEWEPREN®, ruszt mocowany na zawiasie, z bezśrubowym zatrzaskiem z zabezpieczeniem, korpus wpustu z przykręcanym pierścieniem do regulacji wysokości i dociskania izolacji wodochronnej, z króćcem odpływowym DN 100/150*, pionowym, pierścieniem zaciskowym ze szczelinami przesiąkowymi, górna część z rusztem i zamkniętą ramą. W razie potrzeby jest możliwość wybicia otworów do odprowadzania wody na czas prac budowlanych. Płynnie regulowana wysokość od 85 do 160 mm*, płynnie regulowana wysokość od 160 do 235 mm*, płynnie regulowana wysokość od 235 do 500 mm*. Możliwość przesuwania bocznego i regulacji kąta nachylenia i obrotu, ruszt z zawiasem o kącie otwarcia do 110°, szerokość szczeliny 23 mm, powierzchnia wlotowa 523 cm². Kosz osadczy ze stali ocynkowanej ogniowo, pojemność 5 l. **Ciężar i nr artykułu** (patrz tabela) **alternatywnie:**

Kosz osadczy typu Vario ze stali ocynkowanej ogniowo, pojemność do 7,2 l (zależnie od wysokości zabudowy górnej części)

* wersja do wyboru, niepotrzebne skreślić

Szczegóły produktu

Odptyw	wymiar f [mm]	Art.-Nr.	nr ewidencji elektronicznej	regulacja wysokości [mm]	Kosz osadczy	waga [kg]
DN 100 Boczny	135	4979.58.00	89352	zakres 1	normalny	74
		4979.58.04 ¹⁾	10207		normalny	
		4979.58.05	89355	85-160	Vario	75
		4979.58.01	89353	zakres 2	normalny	83
		4979.58.06	89356	160-235	vario	84
		4979.58.02	89354	zakres 3	normalny	97
		4979.58.07	89357	235-500	vario	98
DN 150 Boczny	110	4979.78.00	89364	zakres 1	normalny	73
		4979.78.04 ¹⁾	89398		normalny	
		4979.78.05	89367	85-160	Vario	74
		4979.78.01	89365	zakres 2	normalny	83
		4979.78.06	89368	160-235	vario	84
		4979.78.02	89366	zakres 3	normalny	96
		4979.78.07	89369	235-500	vario	97

¹⁾ Wpust malowany na czarno

Możliwość zamówienia oddzielnie płytek zamykających do odprowadzania wody na czas prac budowlanych (2 sztuki w komplecie)

nr artykułu 67308

nr zamówienia w ewidencji elektronicznej 67308

Wpust mostowy ACO Multitop® HSD-2, klasa D 400

Zgodny z normą PN-EN 124 / DIN 1229, z nieprzykręcanym pierścieniem zaciskowym do regulacji wysokości i dociskania izolacji wodochronnej, z odpływem pionowym



Rysunek techniczny stanowi załącznik nr 2

Szczegóły produktu

Odpływ	nr art.	nr ewidencji elektronicznej	regulacja wysokości [mm]	Kosz osadczy	waga [kg]
DN 100 Pionowy	4979.03.00	89320	zakres 1	normalny	71
	4979.03.04 ¹⁾	—		normalny	
	4979.03.05	89303	85-160	Vario	72
	4979.03.01	89301	zakres 2	normalny	79
	4979.03.06	89304	160-235	Vario	80
	4979.03.02	89302	zakres 3	normalny	93
	4979.03.07	89305	235-500	Vario	94
DN 150 Pionowy	4979.23.00	89322	zakres 1	normalny	71
	4979.23.04 ¹⁾	89395		normalny	
	4979.23.05	89325	85-160	Vario	72
	4979.23.01	89323	zakres 2	normalny	79
	4979.23.06	89326	160-235	Vario	80
	4979.23.02	89324	zakres 3	normalny	93
	4979.23.07	89327	235-500	Vario	94

¹⁾ Wpust malowany na czarno

Opis produktu/wpis do specyfikacji

Wpust mostowy Multitop® HSD-2, rozmiar 300 x 500, z żeliwa, klasa D 400 zgodny z normą PN-EN 124 / DIN 1229

z zamocowanymi w ramie wkładkami amortyzującymi PEWEPREN®, ruszt mocowany na zawieszce, z bezrurkowym zatrząskiem z zabezpieczeniem, korpus wpustu z nieprzykręcanym pierścieniem zaciskowym do regulacji wysokości i dociskania izolacji wodochronnej, z króćcem odpływowym DN 100/150*, pionowym, pierścień zaciskowy ze szczelinami przesiąkowymi, górna część z rusztem i zamkniętą ramą. W razie potrzeby jest możliwość wybicia otworów do odprowadzania wody na czas prac budowlanych. Płynnie regulowana wysokość od 85 do 160 mm*, płynnie regulowana wysokość od 160 do 235 mm*, płynnie regulowana wysokość od 235 do 500 mm*. Możliwość przesuwania bocznego i regulacji kąta nachylenia i obrotu, ruszt z zawieszem o kącie otwarcia do 110°, szerokość szczeliny 23 mm, powierzchnia wlotowa 523 cm². Kosz osadczy ze stali ocynkowanej ogniowo, pojemność 5 l.

Ciężar i nr artykułu (patrz tabela) alternatywnie:

Kosz osadczy typu Vario ze stali ocynkowanej ogniowo, pojemność do 7,2 l (zależnie od wysokości zabudowy górnej części)

* wersja do wyboru, niepotrzebne skreślić

Możliwość zamówienia oddzielnie płytek zamykających do odprowadzania wody na czas prac budowlanych (2 sztuki w komplecie) nr artykułu 67308
nr zamówienia w ewidencji elektronicznej 67308

Wpust mostowy ACO Multitop® HSD-2, klasa D 400

zgodny z normą PN-EN 124 / DIN 1229, z nieprzykręcanym pierścieniem zaciskowym do regulacji wysokości i dociskania izolacji wodochronnej, z odpływem bocznym



Rysunek techniczny stanowi załącznik nr 3

Opis produktu/wpis do specyfikacji

Wpust mostowy Multitop® HSD-2, rozmiar 300 x 500, z żeliwa, klasa D 400 zgodny z normą PN-EN 124 / DIN 1229

z zamocowanymi w ramie wkładkami amortyzującymi PEWEPREN®, ruszt mocowany na zawiasie, z bezśrubowym zatrzaskiem z zabezpieczeniem, korpus wpustu z nieprzykręcanym pierścieniem zaciskowym do regulacji wysokości i dociskania izolacji wodochronnej, z krótcem odpływowym DN 100/150*, pionowym, pierścień zaciskowy ze szczelinami przesiąkowymi, górna część z rusztem i zamkniętą ramą. W razie potrzeby jest możliwość wybicia otworów do odprowadzania wody na czas prac budowlanych. Płynnie regulowana wysokość od 85 do 160 mm*, płynnie regulowana wysokość od 160 do 235 mm*, płynnie regulowana wysokość od 235 do 500 mm*. Możliwość przesuwania bocznego i regulacji kąta nachylenia i obrotu, ruszt z zawiasem o kącie otwarcia do 110°, szerokość szczeliny 23 mm, powierzchnia wlotowa 523 cm². Kosz osadczy ze stali ocynkowanej ogniowo, pojemność 5 l.

Ciężar i nr artykułu (patrz tabela)

alternatywnie:

Kosz osadczy typu Vario ze stali ocynkowanej ogniowo, pojemność do 7,2 l (zależnie od wysokości zabudowy górnej części)

* wersja do wyboru, niepotrzebne skreślić

Szczegóły produktu

Odptyw	wymiar f [mm]	nr art.	nr ewidencji elektronicznej	regulacja wysokości [mm]	Kosz osadczy	waga [kg]
DN 100 boczny	135	4979.53.00	89346	zakres 1	normalny	74
		4979.53.04 ¹⁾	89393		normalny	
		4979.53.05	89349	85-160	Vario	75
		4979.53.01	89347	zakres 2	normalny	83
		4979.53.06	89350	160-235	vario	84
		4979.53.02	89348	zakres 3	normalny	97
		4979.53.07	89351	235-500	vario	98
DN 150 boczny	110	4979.73.00	89358	zakres 1	normalny	73
		4979.73.04 ¹⁾	89397		normalny	
		4979.73.05	89361	85-160	Vario	74
		4979.73.01	89359	zakres 2	normalny	83
		4979.73.06	89362	160-235	vario	84
		4979.73.02	89360	zakres 3	normalny	96
		4979.73.07	89963	235-500	vario	97

¹⁾ Wpust malowany na czarno

Możliwość zamówienia oddzielnie płytek zamykających do odprowadzania wody na czas prac budowlanych (2 sztuki w komplecie)

nr artykułu 67308

nr zamówienia w ewidencji elektronicznej 67308

Wpust mostowy ACO Multitop® HSD-2, klasa D 400

zgodny z normą PN-EN 124 / DIN 1229, z pionowym króćcem odpływowym DN 150 ze stali nierdzewnej, do mostów budowanych metodą stopniowych przesuwów



Rysunek techniczny stanowi załącznik nr 4



Etapy montażu króćca odpływowego w korpusie wpustu

Szczegóły produktu

Odptyw	nr art.	nr ewidencji elektronicznej	regulacja wysokości [mm]	Kosz osadczy	waga [kg]
DN 150 Pierścień przykręcany	4979.38.00	89340	zakres 1	normalny	87
	4979.38.04 ¹⁾	10247		normalny	
	4979.38.05	89343	85-160	Vario	88
	4979.38.01	89341	zakres 2	normalny	95
	4979.38.06	89344	160-235	Vario	96
	4979.38.02	89342	zakres 3	normalny	99
	4979.38.07	89345	235-500	Vario	100
DN 150 Pierścień nieprzykręcany	4979.33.00	89334	zakres 1	normalny	86
	4979.33.04 ¹⁾	10228		normalny	
	4979.33.05	89337	85-160	Vario	87
	4979.33.01	89335	zakres 2	normalny	94
	4979.33.06	89338	160-235	Vario	95
	4979.33.02	89336	zakres 3	normalny	98
	4979.33.07	89339	235-500	Vario	99

¹⁾ Wpust malowany na czarno

Opis produktu/wpis do specyfikacji

Wpust mostowy Multitop® HSD-2, rozmiar 300 x 500, z żeliwa, klasa D 400 zgodny z normą PN-EN 124 / DIN 1229

z zamocowanymi w ramie wkładkami amortyzującymi PEWEPREN®, ruszt mocowany na zawieszce, z bezśrubowym zatrząskiem z zabezpieczeniem, korpus wpustu z przykręcany/nieprzykręcany* pierścieniem zaciskowym do regulacji wysokości i dociskania izolacji wodochronnej, z dołączanym króćcem odpływowym ze stali nierdzewnej, klasa materiału 1.4571 DN 150, pionowym, pierścieniem zaciskowym ze szczelinami przesiątkowymi, górna część z rusztem i zamkniętą ramą. W razie potrzeby jest możliwość wybicia otworów do odprowadzania wody na czas prac budowlanych. Płynnie regulowana wysokość od 85 do 160 mm*, płynnie regulowana wysokość od 160 do 235 mm*, płynnie regulowana wysokość od 235 do 500 mm*. Możliwość przesuwania bocznego i regulacji kąta nachylenia i obrotu, ruszt z zawieszem o kącie otwarcia do 110°, szerokość szczeliny 23 mm, powierzchnia wlotowa 523 cm². Kosz osadczy ze stali ocynkowanej ogniowo, pojemność 5 l.

Ciężar i nr artykułu (patrz tabela) alternatywnie:

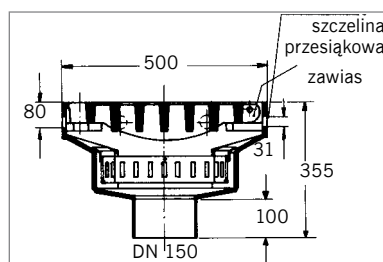
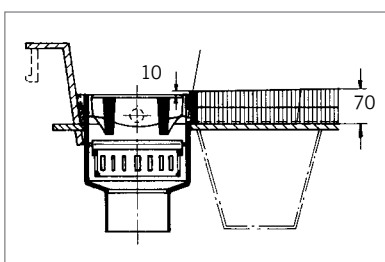
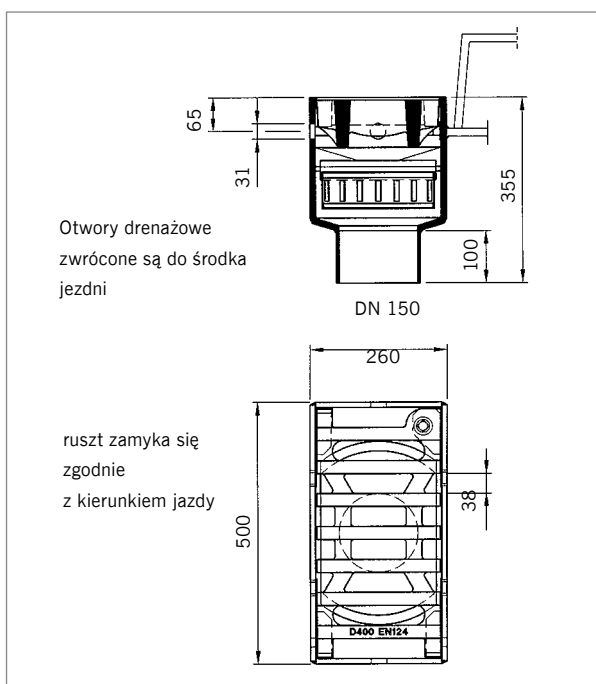
Kosz osadczy typu Vario ze stali ocynkowanej ogniowo, pojemność do 7,2 l (zależnie od wysokości zabudowy górnej części)

* wersja do wyboru, niepotrzebne skreślić

Możliwość zamówienia oddzielnie płytek zamykających do odprowadzania wody na czas prac budowlanych (2 sztuki w komplecie) nr artykułu 67308
nr zamówienia w ewidencji elektronicznej 67308

Wpusty do mostów o konstrukcji stalowej,

Wpust mostowy do mostów stalowych, 260 x 500, klasa D400 zgodny z normą PN-EN 124 / DIN 1229



- Ruszt żeliwny połączony zawiasem z korpusem, wykonanym ze stali ocynkowanej ogniowo.
- Zawias i zamknięcie śrubowe zabezpieczają przed niepowołanym otwarciem.
- Stalowy korpus może być przyspawany bezpośrednio do konstrukcji stalowej.
- Dokładne pozycjonowanie jest możliwe w trakcie zabudowy, nie jest konieczna późniejsza regulacja wysokości położenia.
- W celu odprowadzenia wody z izolacji wodochronnej i nawierzchni drogi wpusty wyposażono w boczne otwory powyżej płyty mostu.
- Wpusty stalowe nie mają możliwości regulacji wysokości położenia.

Opis produktu / wpis do specyfikacji

Wpust mostowy 260 x 500 dla mostów o konstrukcji stalowej klasa D 400, zgodny z normą PN-EN 124 / DIN 1229

- z zamknięciem śrubowym,
- korpus wpustu ze stali ocynkowanej ogniowo, ze szczelinami przeciekowymi,
- z pionowym króćcem odpływowym DN 150,
- ruszt z żeliwa mocowany na zawiasie, otwierany do kąta 110°,
- powierzchnie osadzania obrobione mechanicznie
- szerokość szczeliny 38 mm, powierzchnia wlotowa: 610 cm²,
- kosz osadczy ze stali ocynkowanej ogniowo, pojemność 4 l,
- waga ok. 56 kg.

Zabudowa

Wpust mostowy należy zabudować w taki sposób, aby otwory drenażowe zwrócone były do środka jezdni, a ruszt zamykał się zgodnie z kierunkiem jazdy.

Opis produktu/wpis do specyfikacji

nr art.	nr ewidencji elektronicznej	Powierzchnia wlotowa [cm ²]	waga [kg]
4929.09	57434	610	56

Klucz obsługowy nr artykułu 4145 (patrz strona 17)

Wpusty żeliwne do mostów z warstwą żwiru, np. mosty kolejowe



Wpust z rusztem kulistym,
nr artykułu 4905.92

Wpusty te zostały opracowane w szczególności dla mostów kolejowych. Są układane w warstwie tłucznia pomiędzy torami, dlatego otwory w rusztach są odpowiednio małe.

- Dwuczęściowe: część dolna z kołnierzem do połączenia warstwy uszczelniającej, część górna z rusztem żeliwnym umożliwiającym wykonanie równego połączenia z ochronnym wykończeniem.
- Otwory drenażowe zapewniają odprowadzenie wody z warstwy uszczelniającej. Szczeliny w ruszcie zostały dobrane w taki sposób, by warstwa żwirowa była optymalnie odwadniana, a żwir nie był z niej wypłukiwany i nie powodował zatkania rusztu.

Opis produktu / wpis do specyfikacji

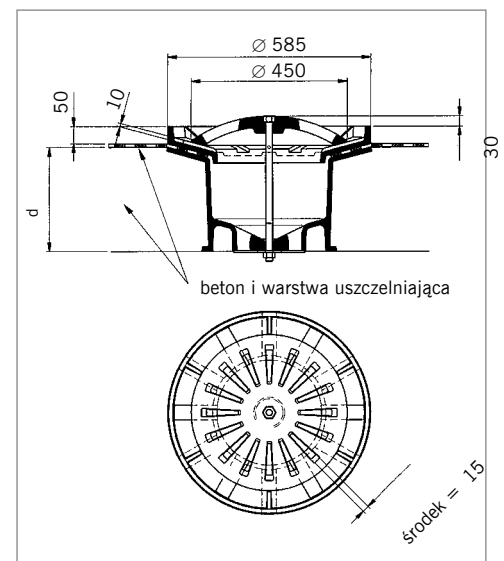
Wpust z rusztem kulistym dla płyt betonowych o grubości $d = 300 \text{ mm}^*$ lub $d = 500 \text{ mm}^*$

- korpus przystosowany do przyłączenia systemu SML DN 200
- pierścień kołnierzowy dociskowy i ruszt wykonany z żeliwa
- 6 szczelin przesiąkowych,
- powierzchnia wlotowa rusztu 240 cm^2 ,
- śruba mocująca ze stali nierdzewnej, klasa materiału 1.4301,
- ciężar około 130 kg,
- nr artykułu (patrz tabela)

* wersja do wyboru, niepotrzebne skreślić

Wpust z rusztem kulistym

nr art.	nr ewidencji elektronicznej	Grubość płyty betonowej d [mm]	waga [kg]
4905.90	57347	300	129
4905.92	57348	350	132



Króciec wylotowy pod przyłącze rury systemu SML

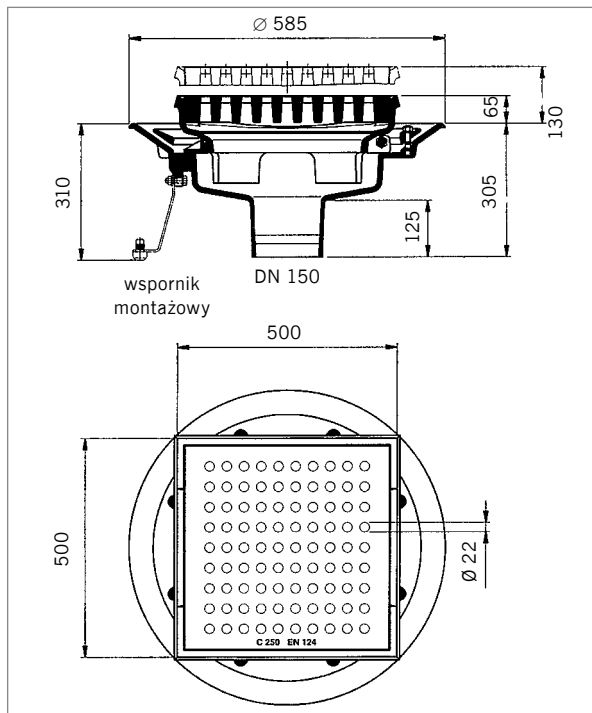
Wpust z rusztem perforowanym

Opis produktu/wpis do specyfikacji

wpust mostowy HSD, 500 x 500
z żeliwa, klasa C 250, zgodny z normą
PN-EN 124 / DIN 1229

- z rusztem perforowanym,
- z odpływem pionowym*/bocznym*
DN 150
- korpus wpustu z pierścieniem do
mocowania warstwy izolacyjnej
- pierścień zaciskowy ze szczelinami
przeciekowymi,
- płynnie regulowana wysokość części
górnej w zakresie 65-130 mm,
- ruszt z 90 otworami o średnicy
22 mm,
- powierzchnia wlotowa rusztu
342 cm²,
- waga ok. 158 kg,
- nr art. (patrz tabela).

* wersja do wyboru, niepotrzebne skreślić



wpust mostowy HSD, 500 x 500 z żeliwa

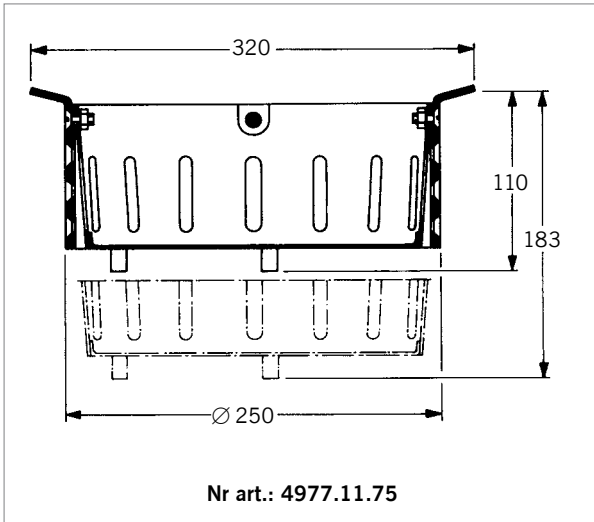
Produkt	nr art.	nr ewidencji elektronicznej	waga [kg]
Odptyw pionowy	4905.85	57344	143
boczny	4905.89	57345	149

Możliwość zamówienia oddzielnie wsporników montażowych

(nr art. **4977.11.90** – str. 17)

i kluczy obsługowych (nr art. **4276** – str. 17).

Akcesoria do wpustów mostowych



Kosze osadcze do wpustów mostowych

Produkt	nr art.	nr ewidencji elektronicznej	Pojemność (l)
Kosz osadczy normalny, stal ocynk., do HSD-2	4977.11.70	58268	5
Kosz osadczy Vario, stal ocynk., do HSD-2	4977.11.75	5744	do 7,2
Kosz osadczy normalny, stal ocynk., do HSD-5	4905.11.70	58221	7,2
Kosz osadczy, stal ocynk., do wpustów dla mostów remontowanych	4905.81.70	58759	10
Kosz osadczy, stal ocynk., do wpustów dla mostów stalowych	4929.10.70	58247	4

Załącznik 1

INSTYTUT BADAWCZY DRÓG I MOSTÓW

03-302 Warszawa, ul. Instytutowa 1

tel. sekretariat: 22 814 50 25, fax: 22 814 50 28



Warszawa, 07 czerwca 2011 r.

**APROBATA TECHNICZNA IBDiM
Nr AT/2002-04-1202/1**

Na podstawie § 16 pkt 2 rozporządzenia Ministra Infrastruktury z dnia 8 listopada 2004 r. w sprawie aprobat technicznych oraz jednostek organizacyjnych upoważnionych do ich wydawania (Dz. U. Nr 249, poz. 2497 ze zm.), po przeprowadzeniu postępowania aprobowanego, którego wnioskodawcą jest producent o nazwie:

z siedzibą: **ACO Elementy Budowlane Sp. z o. o.
ul. Fabryczna 5, Łajski
05-119 Legionowo**

Institut Badawczy Dróg i Mostów

stwierdza pozytywną ocenę techniczną i przydatność wyrobu budowlanego:

**Wpusty żeliwne i stalowe do drogowych obiektów mostowych
i kolejowych obiektów inżynierskich**

o nazwie handlowej: Wpusty ACO do odwadniania obiektów mostowych i torowisk tramwajowych

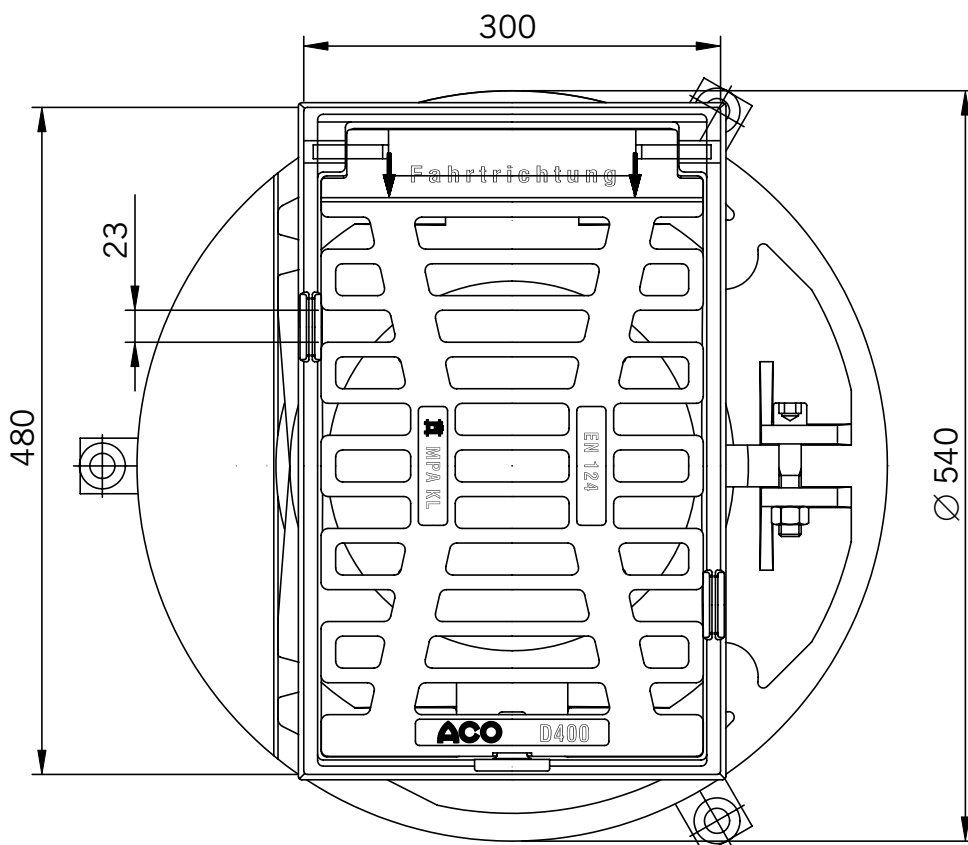
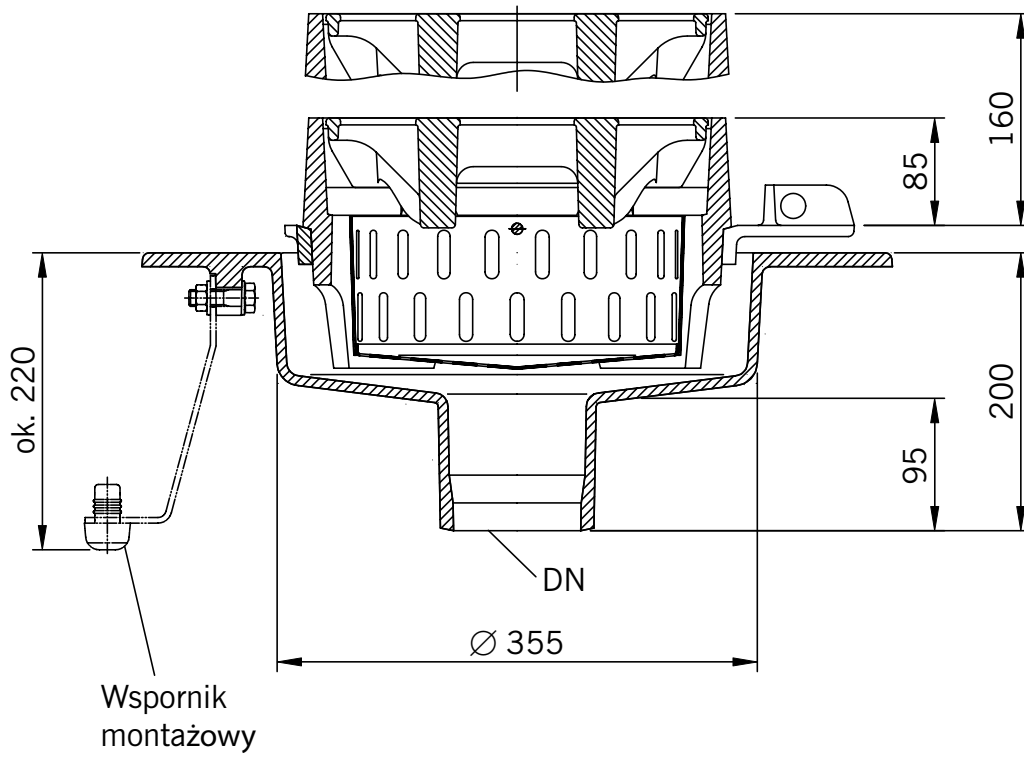
do stosowania w budownictwie - w inżynierii komunikacyjnej, wyłącznie w zakresie stosowania i przeznaczenia oraz przy spełnieniu warunków podanych w niniejszej Aprobacie Technicznej IBDiM.

Institut Badawczy Dróg i Mostów dla wyżej wymienionego wyrobu budowlanego wskazuje obowiązujący **system 4 oceny zgodności**.

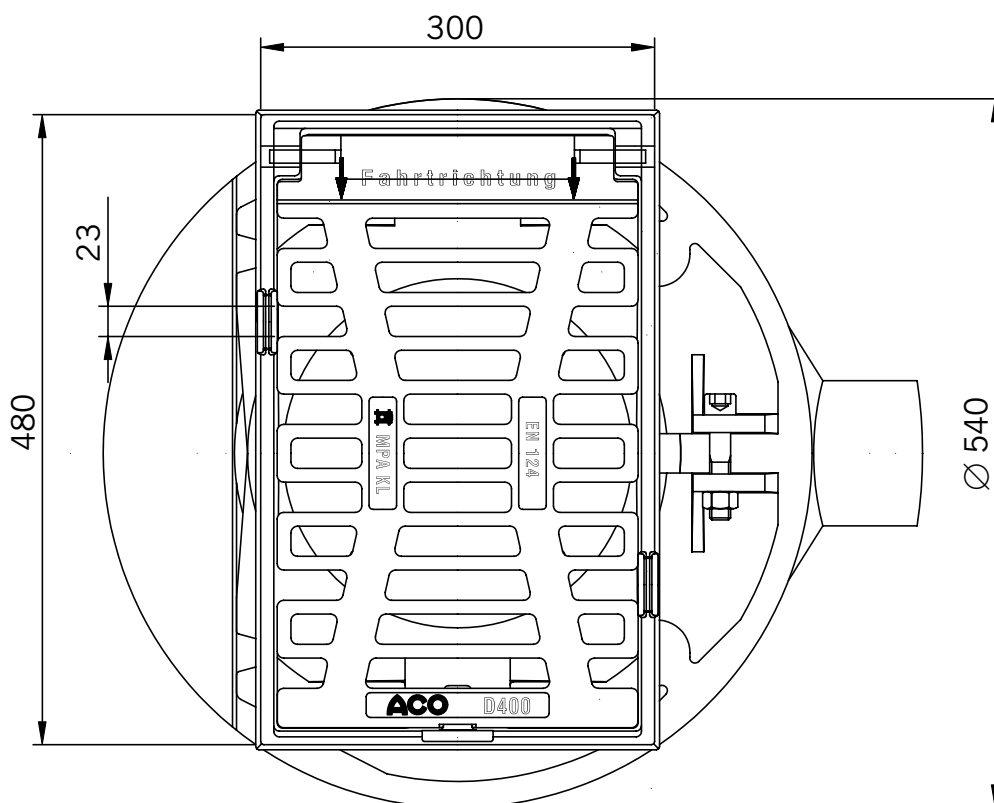
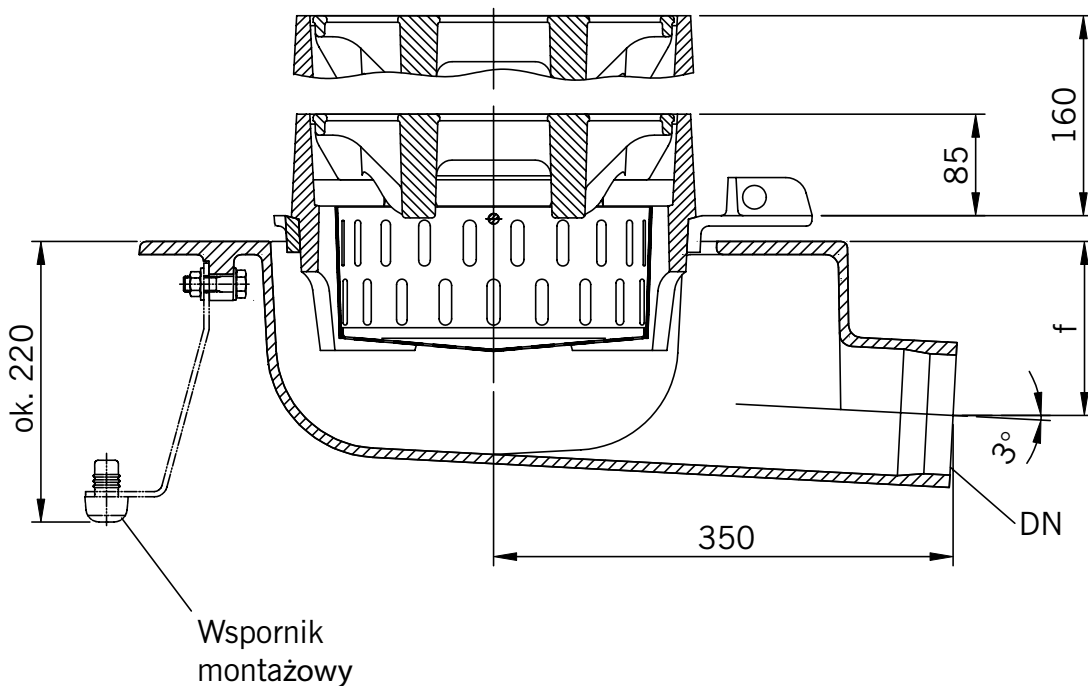

DYREKTOR

 Prof. dr hab. inż. Leszek Rafalski
Data wydania Aprobaty Technicznej: **18 stycznia 2002 r.**Data utraty ważności Aprobaty Technicznej: **18 stycznia 2016 r.**

Załącznik 2
Wpust mostowy HSD-2 z odpływem pionowym

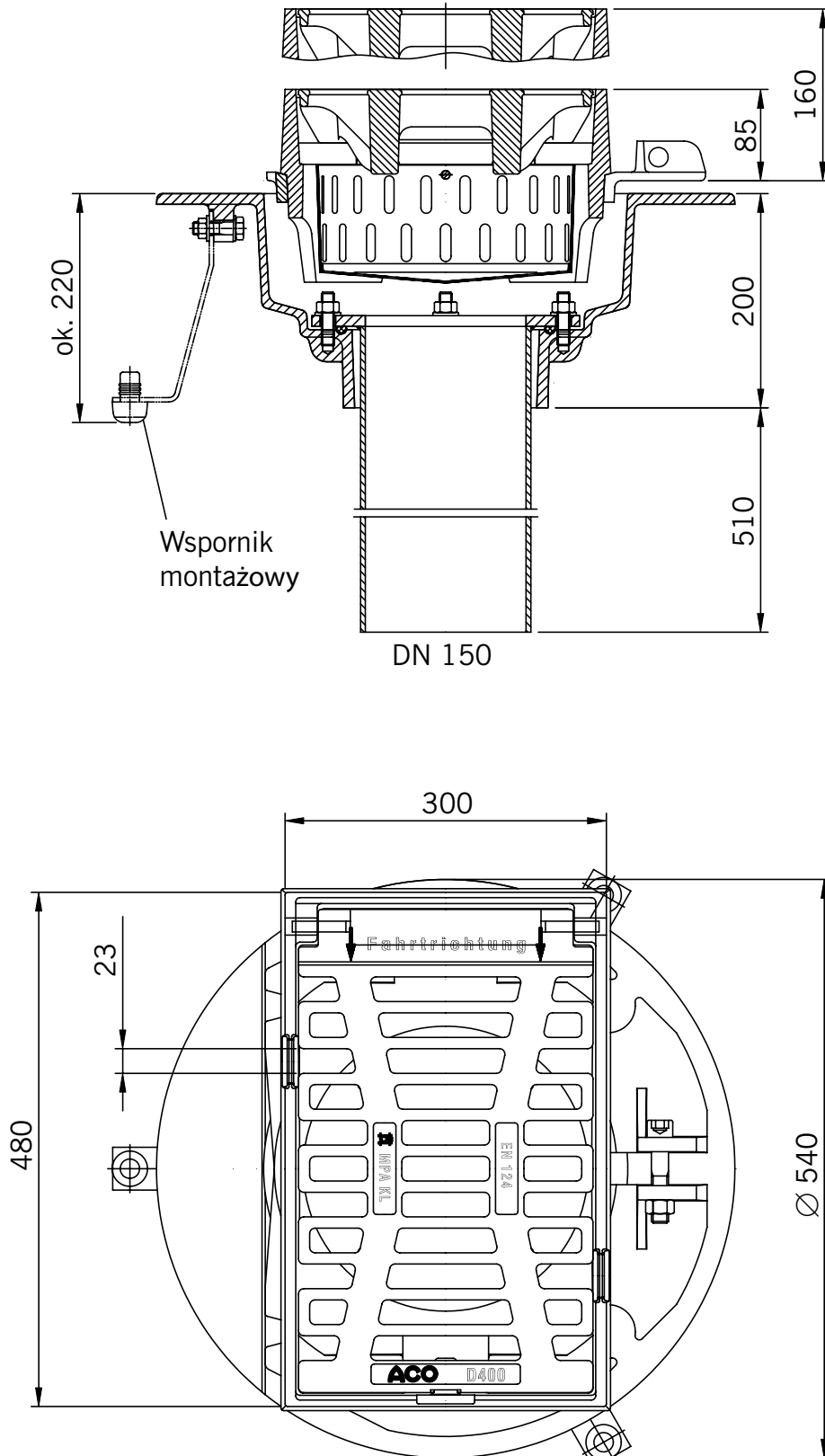


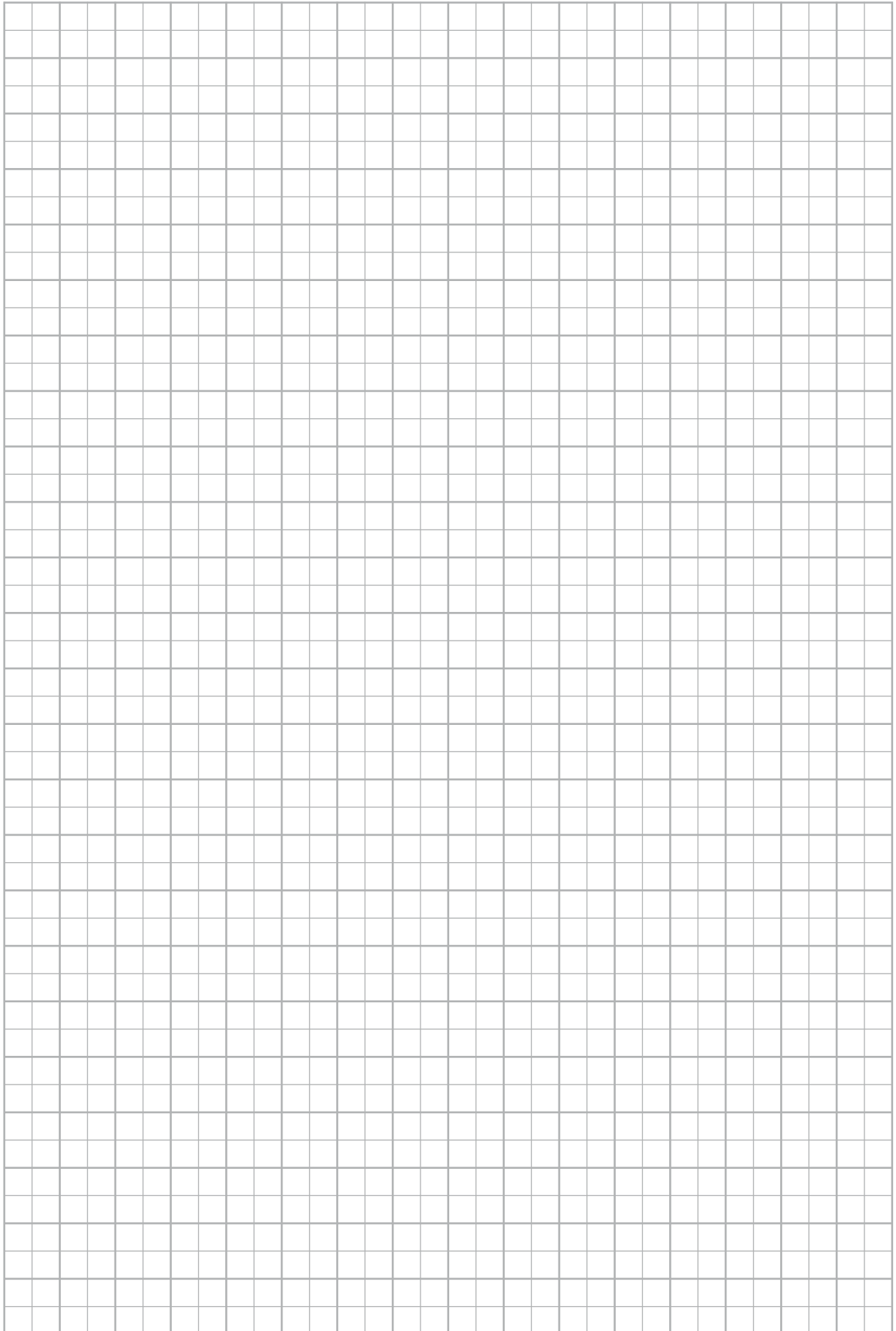
Załącznik 3
Wpust mostowy HSD-2 z odpływem bocznym



Załącznik 4

Wpust mostowy HSD-2 z pionowym króćcem odpływowym DN 150 ze stali nierdzewnej, do mostów budowanych metodą stopniowych przesuwów





Biuro Handlowe

Centrum Obsługi Klienta

Realizacja zamówień | Przygotowywanie ofert i doradztwo techniczne



Region Sprzedaży
Południe

Wsparcie techniczne

	22 767 0 533
W przypadku pytań technicznych	22 767 0 526
	22 767 0 531
	22 767 0 524
Fax	22 767 0 535

Region Sprzedaży Północ

Dyrektor Regionu: 695 777 620

1 Olsztyn	Biuro Handlowe	607 664 716
	Obsługa zamówień	22 767 0 511
	Przygotowanie ofert	22 767 0 542

2 Gdańsk	Biuro Handlowe	601 264 172
	Obsługa zamówień	22 767 0 559
	Przygotowanie ofert	22 767 0 560

3 Szczecin	Biuro Handlowe	601 335 948
	Obsługa zamówień	22 767 0 559
	Przygotowanie ofert	22 767 0 560

4 Bydgoszcz Poznań	Biuro Handlowe	601 335 941
	Obsługa zamówień	22 767 0 559
	Przygotowanie ofert	22 767 0 560

5 Warszawa	Biuro Handlowe	693 029 201
	Obsługa zamówień	22 767 0 511
	Przygotowanie ofert	22 767 0 542

Obsługa Hurtowni Budowlanych
Regionu Północ: **500 086 069**

Obsługa Przemysłu Spożywczego
Regionu Północ: **500 086 068**

Region Sprzedaży Południe

Dyrektor Regionu: 508 362 896

6 Lublin	Biuro Handlowe	601 335 944
	Obsługa zamówień	22 767 0 539
	Przygotowanie ofert	22 767 0 509

7 Łódź	Biuro Handlowe	514 913 696
	Obsługa zamówień	22 767 0 511
	Przygotowanie ofert	22 767 0 542

8 Wrocław	Biuro Handlowe	609 511 290
	Obsługa zamówień	22 767 0 539
	Przygotowanie ofert	22 767 0 509

9 Kraków	Biuro Handlowe	601 335 942
	Obsługa zamówień	22 767 0 539
	Przygotowanie ofert	22 767 0 509

10 Katowice	Biuro Handlowe	601 335 940
	Obsługa zamówień	22 767 0 539
	Przygotowanie ofert	22 767 0 509

Obsługa Hurtowni Budowlanych
Regionu Południe: **605 062 626**

Obsługa Przemysłu Spożywczego
Regionu Południe: **601 335 940**

Dział Projektowy

Przygotowywanie specyfikacji technicznej i projektowej



Wsparcie techniczne

W przypadku pytań technicznych:

Region Północ	22 76 70 531
Region Południe	22 767 0 555

1	Warszawa, Legionowo, Pruszków, Pułtusk	609 489 609
----------	--	-------------

2	Bydgoszcz, Toruń, Poznań, Wrocław	601 335 945
----------	--------------------------------------	-------------

3	Katowice, Częstochowa	601 335 943
----------	--------------------------	-------------

4	Łódź, Kielce, Piotrków Trybunalski	514 913 696
----------	---------------------------------------	-------------

5	Olsztyn, Suwałki, Pisz, Hawa, Białystok, Płock, Ciechanów	607 664 716
----------	---	-------------

6	Szczecin, Koszalin, Zielona Góra	601 335 948
----------	-------------------------------------	-------------

7	Gdańsk, Gdynia, Elbląg, Słupsk, Kwidzyn	601 264 172
----------	---	-------------

8	Lublin, Rzeszów	601 335 944
----------	--------------------	-------------

9	Kraków	601 335 942
----------	--------	-------------

ACO Elementy Budowlane Sp. z o.o.

- Odwodnienia liniowe
- Odwodnienia przydomowe
- Doświetlacze i okna
- Odwodnienia łazienkowe
- Stal nierdzewna
- Separatory substancji ropopochodnych
- Separatory tłuszczu
- Włazy żeliwne
- Wpusty żeliwne



ACO Elementy Budowlane Sp. z o.o.

Łąjski, ul. Fabryczna 5
05-119 Legionowo
Tel. 0 22 767 0 500
Fax 0 22 767 0 513
e-mail: info@aco.pl
www.aco.pl