



System odwodnienia liniowego **Multiline V 150¹⁾** z zamknięciem zatraskowym **Drainlock[®]**

z ochroną krawędzi ze stali ocynkowanej, nierdzewnej i żeliwa

Przekrój V

Szerokość w świetle 15,0 cm

Maksymalna klasa obciążenia korytka E 600, ruszty w klasie obciążenia B 125 – E 600, zgodnie z normą PN-EN 1433:2005+A1

Typ	Długość bud. cm	Szer. bud. cm	Wysokość bud. [H]		Opak. szt./paleta	Krawędzie ze stali ocynkowanej 4 mm		Krawędzie z żeliwa 5 mm		Krawędzie ze stali nierdzewnej 4 mm	
			pocz. cm	koniec cm		Masa kg/szt.	Numer kat.	Masa kg/szt.	Numer kat.	Masa kg/szt.	Numer kat.

Korytko

z polimerbetonu z zamknięciem zatraskowym Drainlock[®], ze zintegrowaną ochroną krawędzi, z możliwością doszczelnienia masą uszczelniającą (SF)

0.0	100,0	18,5	21,0	21,0	16	27,8	12730	29,0	12930	28,0	12830
0.0.2 ²⁾	100,0	18,5	22,0	22,0	8	31,2	12731	32,1	12931	31,4	12831
0.1 ^{3) 4)}	50,0	18,5	21,0	21,0	8	12,8	12732	15,0	12932	13,0	12832
0.2 ^{2) 3)}	50,0	18,5	22,0	22,0	8	16,0	12733	16,5	12933	16,2	12833
1	100,0	18,5	21,0	21,5	8	27,9	12701	28,3	12901	27,9	12801
2	100,0	18,5	21,5	22,0	8	28,9	12702	29,3	12902	28,9	12802
3	100,0	18,5	22,0	22,5	8	29,4	12703	30,0	12903	29,5	12803
4	100,0	18,5	22,5	23,0	8	30,1	12704	30,6	12904	30,2	12804
5	100,0	18,5	23,0	23,5	8	30,5	12705	31,0	12905	30,6	12805
5.0	100,0	18,5	23,5	23,5	16	30,4	12740	31,9	12940	30,5	12840
5.0.2 ²⁾	100,0	18,5	24,5	24,5	8	35,8	12741	36,0	12941	36,0	12841
5.1 ^{3) 4)}	50,0	18,5	23,5	23,5	8	13,9	12742	16,0	12942	14,1	12842
5.2 ^{2) 3)}	50,0	18,5	24,5	24,5	8	16,8	12743	20,6	12943	17,0	12843
6	100,0	18,5	23,5	24,0	8	31,2	12706	31,0	12906	31,3	12806
7	100,0	18,5	24,0	24,5	8	31,9	12707	32,4	12907	31,9	12807
8	100,0	18,5	24,5	25,0	8	31,8	12708	32,5	12908	31,8	12808
9	100,0	18,5	25,0	25,5	8	33,2	12709	33,9	12909	33,2	12809
10	100,0	18,5	25,5	26,0	8	34,1	12710	35,4	12910	34,1	12810
10.0	100,0	18,5	26,0	26,0	16	32,7	12750	33,8	12950	32,8	12850
10.0.2 ²⁾	100,0	18,5	27,0	27,0	8	36,5	12751	40,0	12951	36,7	12851
10.1 ^{3) 4)}	50,0	18,5	26,0	26,0	8	14,8	12752	16,9	12952	15,0	12852
10.2 ^{2) 3)}	50,0	18,5	27,0	27,0	8	18,0	12753	18,9	12953	18,2	12853
15.0	100,0	18,5	28,5	28,5	8	35,1	12760	36,8	12960	35,2	12860
15.0.2 ²⁾	100,0	18,5	29,5	29,5	4	38,4	12761	38,6	12961	38,6	12861
15.1 ^{3) 4)}	50,0	18,5	28,5	28,5	8	16,1	12762	18,1	12962	16,3	12862
15.2 ^{2) 3)}	50,0	18,5	29,5	29,5	8	18,8	12763	19,8	12963	18,2	12863
20.0	100,0	18,5	31,0	31,0	8	36,1	12770	38,4	12970	36,2	12870
20.0.2 ²⁾	100,0	18,5	32,0	32,0	4	40,9	12771	41,3	12971	41,1	12871
20.1 ^{3) 4)}	50,0	18,5	31,0	31,0	8	16,8	12772	19,4	12972	17,0	12872
20.2 ^{2) 3)}	50,0	18,5	32,0	32,0	8	20,3	12773	21,8	12973	20,5	12873

¹⁾ Nie stosować do odwodnienia poprzecznego na autostradach i drogach szybkiego ruchu. Dla tych obszarów zalecany jest system ACO Drain[®] Monoblock RD 100/150/200 V.

²⁾ Korytko z otworem odpływowym Ø 160 w dnie, wyposażonym w uszczelkę wargowo-labiryntową, do szczelnego połączenia pionowego z kanalizacją.

³⁾ Korytko z bocznymi wyżłobieniami do wykonania połączeń T-, kątowych i krzyżowych.

⁴⁾ Korytko z wyżłobieniem w dnie do wybicia otworu do pionowego odpływu Ø 160.

⁵⁾ Czas dostawy na zapytanie.



Korytko V 150 z polimerbetonu, ze zintegrowaną ochroną krawędzi

Ruszty: ➔ patrz str. 38

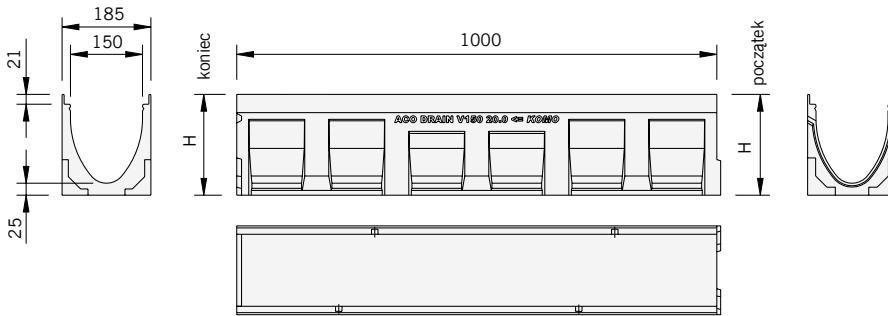
System odwodnienia liniowego **Multiline V 150¹⁾** z zamknięciem zatraskowym **Drainlock[®]**

z ochroną krawędzi ze stali ocynkowanej, nierdzewnej i żeliwa

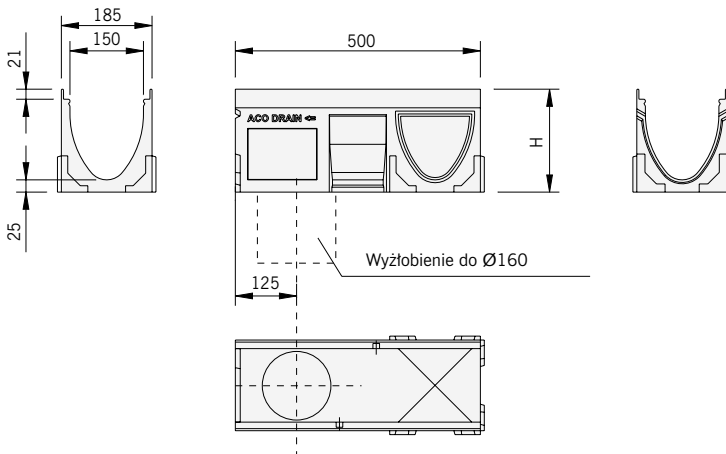
Przekrój V

Szerokość w świetle 15,0 cm

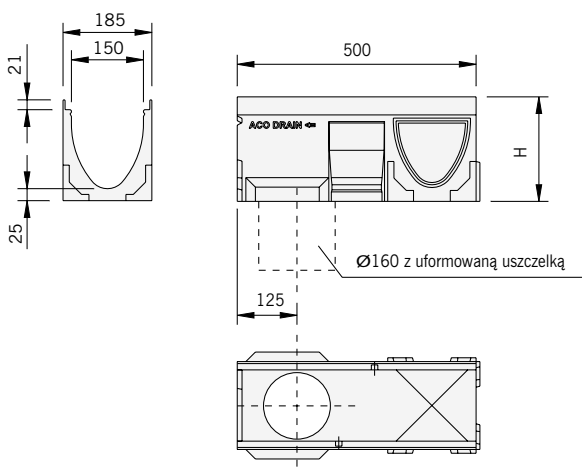
Maksymalna klasa obciążenia korytka E 600, ruszty w klasie obciążenia B 125 – E 600, zgodnie z normą PN-EN 1433:2005+A1



Wymiary korytka
ACO Drain[®] Multiline V 150, dł. 1 m



Wymiary korytka
ACO Drain[®] Multiline V 150, dł. 0,5 m,
wersja z uformowanym w dnie wyźłobieniem
do wybicia



Wymiary korytka
ACO Drain[®] Multiline V 150, dł. 0,5 m,
wersja z uszczelką wargowo-labiryntową



System odwodnienia liniowego **Multiline V 150¹⁾** z zamknięciem zatraskowym **Drainlock®**

z ochroną krawędzi ze stali ocynkowanej, nierdzewnej i żeliwa

Przekrój V

Szerokość w świetle 15,0 cm

Maksymalna klasa obciążenia korytka E 600, ruszty w klasie obciążenia B 125 – E 600, zgodnie z normą PN-EN 1433:2005+A1

Typ	Długość bud. cm	Szer. bud. cm	Wysokość bud. cm	Masa kg/szt.	Opak. szt./paleta	Krawędzie ze stali ocynkowanej 4 mm	Krawędzie z żeliwa 5 mm	Krawędzie ze stali nierdzewnej 4 mm
						Numer kat.	Numer kat.	Numer kat.

Skrzynka odpływowa

z polimerbetonu, z zamknięciem zatraskowym Drainlock®, ze zintegrowaną ochroną krawędzi, z koszem osadczym, z wyźłobieniem do bocznego przyłączenia kanałów, z odpływem wyposażonym w uszczelkę wargowo-labiryntową, średnica \varnothing 160 lub \varnothing 200

Skrzynka odpływowa \varnothing 160	50,0	18,5	61,0	34,4	8	12791	12991	12891
Skrzynka odpływowa \varnothing 200	50,0	18,5	61,0	39,4	8	12792	12992	12892

Ścianka czołowa

z polimerbetonu, z ochroną krawędzi do zamknięcia początku i końca kanału

Typ 0. - 20.	2,9	20	12785	12985*	12885
--------------	-----	----	-------	--------	-------

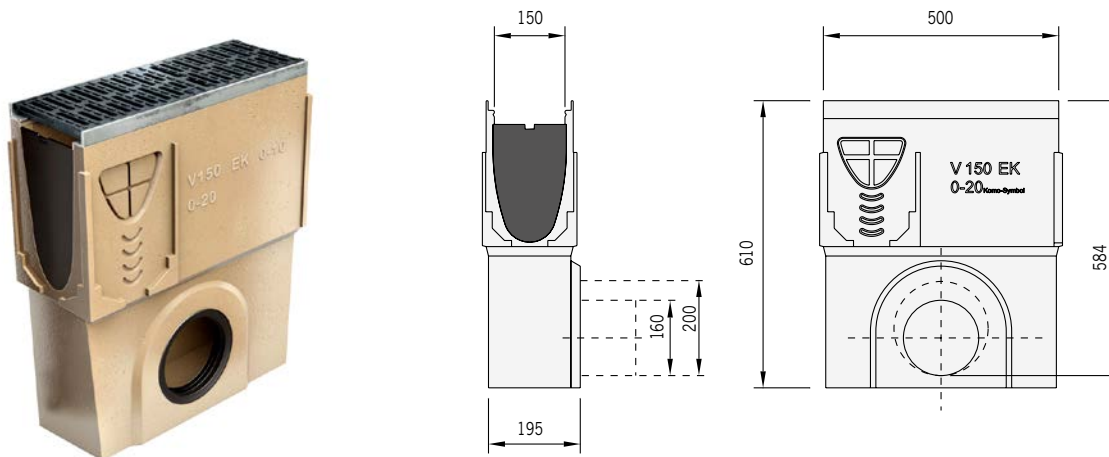
Ścianka czołowa z uszczelką

z polimerbetonu z ochroną krawędzi, z otworem odpływowym \varnothing 160, wyposażonym w uszczelkę wargowo-labiryntową

pasuje do typu 0.	2,2	6	12786	12986*	12886
pasuje do typu 5.	2,6	6	12787	12987*	12887
pasuje do typu 10.	2,8	6	12788	12988*	12888
pasuje do typu 15.	3,1	6	12789	12989*	12889
pasuje do typu 20.	3,5	6	12790	12990*	12890

¹⁾ Nie stosować do odwodnienia poprzecznego na autostradach i drogach szybkiego ruchu.
Dla tych obszarów zalecany jest system ACO Drain® Monoblock RD 100/150/200 V.

* Krawędź ocynkowana malowana na czarno.



Skrzynka odpływowa V 150

Wymiary skrzynki odpływowej ACO Drain® Multiline V 150

System odwodnienia liniowego **Multiline V 150¹⁾** z zamknięciem zatraskowym **Drainlock®**

z ochroną krawędzi ze stali ocynkowanej, nierdzewnej i żeliwa

Przekrój V, szerokość w świetle 15,0 cm

Maksymalna klasa obciążenia korytka E 600, ruszty w klasie obciążenia B 125 – E 600, zgodnie z normą PN-EN 1433:2005+A1

Typ	Masa	Opak.	Krawędzie ze stali ocynkowanej 4 mm	Krawędzie z żeliwa 5 mm	Krawędzie ze stali nierdzewnej 4 mm
	kg/szt.	szt./paleta	Numer kat.	Numer kat.	Numer kat.

Element kaskadowy

z polimerbetonu, do wyrównywania różnicy wysokości w kanale ze spadkiem kaskadowym

Element kaskadowy pasuje do: Kaskady 0. do 5. Kaskady 5. do 10. Kaskady 10. do 15. Kaskady 15. do 20.	0,3	10	13000	13000	13000
Element kaskadowy pasuje do: Kaskady 0. do 10. Kaskady 10. do 20.	0,5	10	13001	13001	13001

Adapter

z polimerbetonu, z ochroną krawędzi, do wykonania połączenia przy zmianie kierunku przepływu

pasuje do typu 0.	1,4	6	12793	12993*	12893
pasuje do typu 5.	1,6	6	12794	12994*	12894
pasuje do typu 10.	1,7	6	12795	12995*	12895
pasuje do typu 15.	1,8	6	12796	12996*	12896
pasuje do typu 20.	1,9	6	12797	12997*	12897

Zasyfonowanie

do skrzynki odpływowej Ø 160

Zasyfonowanie z PVC			02638	02638	02638
---------------------	--	--	-------	-------	-------

Hak do zdejmowania rusztów

Hak do zdejmowania rusztów	0,25		01290	01290	01290
----------------------------	------	--	-------	-------	-------

¹⁾ Nie stosować do odwodnienia poprzecznego na autostradach i drogach szybkiego ruchu.

Dla tych obszarów zalecany jest system ACO Drain® Monoblock RD 100/150/200 V.

* Krawędź ocynkowana malowana na czarno.



System odwodnienia liniowego **Multiline V 150¹⁾** z zamknięciem zatraskowym **Drainlock[®]**

z ochroną krawędzi ze stali ocynkowanej, nierdzewnej i żeliwa

Przekrój V, szerokość w świetle 15,0 cm

Maksymalna klasa obciążenia korytka E 600, ruszty w klasie obciążenia B 125 – E 600, zgodnie z normą PN-EN 1433:2005+A1

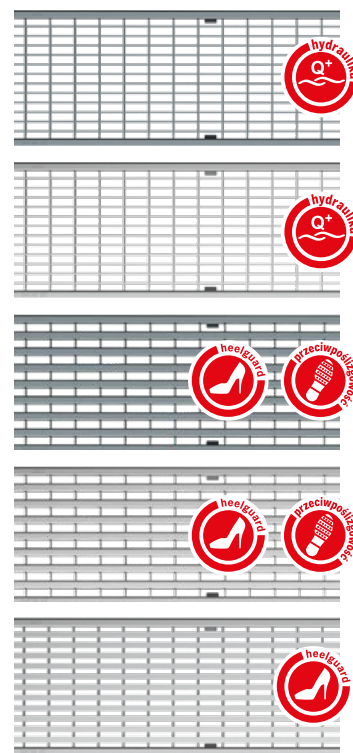
Typ	Dług. bud.	Szer. bud.	Pow. wlotu	Masa	Opak.	Numer kat.
	cm	cm	cm ² /m	kg	szt./paleta	

Ruszty z zamknięciem zatraskowym **Drainlock[®]**

do kanałów i skrzynek Multiline V 150

Klasa obciążenia **B 125**

Ruszt kratowy Q+ 30 x 10 stal ocynkowana	100,0	17,3	1182	5,44	96	133601
	50,0	17,3	1182	2,70	48	133602
Ruszt kratowy Q+ 30 x 10 stal nierdzewna	100,0	17,3	1182	5,34	96	133603
	50,0	17,3	1182	2,73	48	133604
Ruszt w podłużne mostki, z profili U-kształtnych ze stali ocynkowanej, szerokość szczeliny 9 mm	100,0	17,3	687	5,10	96	133625
	50,0	17,3	687	2,51	48	133626
Ruszt w podłużne mostki, z profili U-kształtnych ze stali nierdzewnej, szerokość szczeliny 9 mm	100,0	17,3	687	5,10	96	133627
	50,0	17,3	687	2,55	48	133628
Ruszt w podłużne pręty, stal nierdzewna, bezpieczny dla obcasów (Heelsafe)	100,0	17,3	668	6,35	96	133633
	50,0	17,3	668	3,13	48	133634



System odwodnienia liniowego **Multiline V 150¹⁾** z zamknięciem zatraskowym **Drainlock®**

z ochroną krawędzi ze stali ocynkowanej, nierdzewnej i żeliwa

Przekrój V, szerokość w świetle 15,0 cm

Maksymalna klasa obciążenia korytka E 600, ruszty w klasie obciążenia B 125 – E 600, zgodnie z normą PN-EN 1433:2005+A1

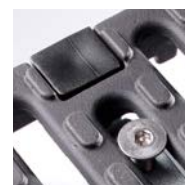
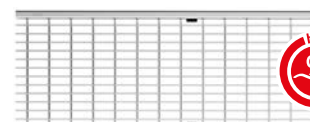
Typ	Dług. bud.	Szer. bud.	Pow. wlotu	Masa	Opak.	Numer kat.
	cm	cm	cm ² /m	kg	szt./paleta	

Ruszty z zamknięciem zatraskowym **Drainlock®**

do kanałów i skrzynek Multiline V 150

Klasa obciążenia **C 250**

Ruszt w poprzeczne mostki, szerokość szczeliny 12 mm, żeliwo sferoidalne, *	50	17,3	578	5,3	96	13070
Ruszt w poprzeczne mostki, szerokość szczeliny 12 mm, żeliwo sferoidalne, powłoka KTL, *	50	17,3	578	6,0	96	13070KTL
Ruszt w podłużne mostki, żeliwo sferoidalne	50	17,3	595	5,3	96	13073
Ruszt w podłużne mostki, żeliwo sferoidalne, powłoka KTL	50	17,3	595	5,3	96	13073KTL
Ruszt kratowy Q+ 30 x 10 stal ocynkowana	100	17,3	1200	5,8	100	133605
	50	17,3	1200	2,9	50	133606
Ruszt kratowy Q+ 30 x 10 stal nierdzewna	100	17,3	1200	5,7	100	133607
	50	17,3	1200	2,9	50	133608
* Opcjonalne zabezpieczenie przeciw kradzieży do rusztu żeliwnego w poprzeczne mostki				0,2		02892 Konieczne 2 szt na 1m kanału z rusztem



Zabezpieczenie przeciw kradzieży do rusztu żeliwnego w poprzeczne mostki
Więcej na str. 270

¹⁾ Nie stosować do odwodnienia poprzecznego na autostradach i drogach szybkiego ruchu. Dla tych obszarów zalecany jest system ACO Drain® Monoblock RD 100/150/200 V.



System odwodnienia liniowego **Multiline V 150¹⁾** z zamknięciem zatraskowym **Drainlock®**

z ochroną krawędzi ze stali ocynkowanej, nierdzewnej i żeliwa

Przekrój V, szerokość w świetle 15,0 cm

Maksymalna klasa obciążenia korytka E 600, ruszty w klasie obciążenia B 125 – E 600, zgodnie z normą PN-EN 1433:2005+A1

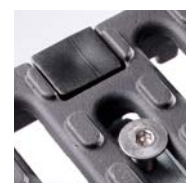
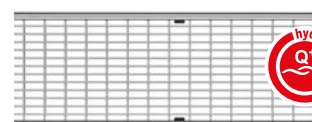
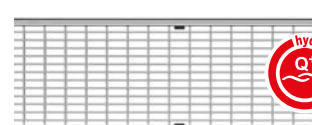
Typ	Dług. bud.	Szer. bud.	Pow. wlotu	Masa	Opak.	Numer kat.
	cm	cm	cm ² /m	kg	szt./paleta	

Ruszty z zamknięciem zatraskowym **Drainlock®**

do kanałów i skrzynek Multiline V 150

Klasa obciążenia **D 400**

Ruszt w poprzeczne mostki, szerokość szczeliny 12 mm, żeliwo sferoidalne, *	50	17,3	578	6,4	96	23164
Ruszt w poprzeczne mostki, szerokość szczeliny 12 mm, żeliwo sferoidalne, powłoka KTL, *	50	17,3	578	6,4	96	23164KTL
Ruszt V150 wzór Home D400 dt. 0,5m żeliwny KTL	50	17,3	211	8,7	80	132100
Ruszt V150 wzór Leaf D400 dt. 0,5m żeliwny KTL	50	17,3	243	8,9	80	132098
Ruszt V150 wzór Nature D400 dt. 0,5m żeliwny KTL	50	17,3	133	8,9	80	132093
Ruszt kratowy Q+ 28 x 9 stal ocynkowana	100	17,3	1050	8,0	100	133609
	50	17,3	1050	4,0	50	133610
Ruszt kratowy Q+ 28 x 9 stal nierdzewna	100	17,3	1050	8,0	100	133611
	50	17,3	1050	4,1	50	133612
Pokrywy do kanałów do kompostowni	Oferta na zapytanie ☎ COK					
* Opcjonalne zabezpieczenie przeciw kradzieży do rusztu żeliwnego w poprzeczne mostki				0,2		02892 Konieczne 2 szt na 1m kanału z rusztem



Zabezpieczenie przeciw kradzieży do rusztu żeliwnego w poprzeczne mostki
Więcej na str. 270

¹⁾ Nie stosować do odwodnienia poprzecznego na autostradach i drogach szybkiego ruchu. Dla tych obszarów zalecany jest system ACO Drain® Monoblock RD 100/150/200 V.

System odwodnienia liniowego **Multiline V 150¹⁾** z zamknięciem zatraskowym **Drainlock®**

z ochroną krawędzi ze stali ocynkowanej, nierdzewnej i żeliwa

Przekrój V, szerokość w świetle 15,0 cm

Maksymalna klasa obciążenia korytka E 600, ruszty w klasie obciążenia B 125 – E 600, zgodnie z normą PN-EN 1433:2005+A1

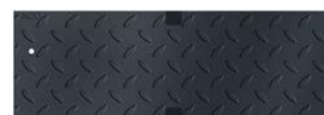
Typ	Dług. bud.	Szer. bud.	Pow. wlotu	Masa	Opak.	Numer kat.
	cm	cm	cm ² /m	kg	szt./paleta	

Ruszty z zamknięciem zatraskowym **Drainlock®**

do kanałów i skrzynek Multiline V 150

Klasa obciążenia E 600

Ruszt w poprzeczne mostki, szerokość szczeliny 12 mm, żeliwo sferoidalne *	50	17,3	578	7,8	96	13071
Ruszt w poprzeczne mostki, szerokość szczeliny 12 mm, żeliwo sferoidalne, powłoka KTL *	50	17,3	578	7,8	96	13071KTL
Ruszt w podłużne mostki 25 x 12, żeliwo sferoidalne	50	17,3	514	8,2	96	133662
Ruszt w podłużne mostki 25 x 12, żeliwo sferoidalne, powłoka KTL	50	17,3	514	8,2	96	133662KTL
Pokrywa płytowa, żeliwo sferoidalne	50	17,3	—	9,0	96	133664
Pokrywa płytowa, żeliwo sferoidalne, powłoka KTL	50	17,3	—	9,0	96	133664KTL
* Opcjonalne zabezpieczenie przeciw kradzieży do rusztu żeliwnego w poprzeczne mostki				0,2		02892 Konieczne 2 szt na 1m kanału z rusztem



Zabezpieczenie przeciw kradzieży do rusztu żeliwnego w poprzeczne mostki
Więcej na str. 270

¹⁾ Nie stosować do odwodnienia poprzecznego na autostradach i drogach szybkiego ruchu. Dla tych obszarów zalecany jest system ACO Drain® Monoblock RD 100/150/200 V.

Ramy szczelinowe: ➔ patrz str. 114