



System odwodnienia liniowego Multiline V 200¹⁾ z zamknięciem zatraskowym Drainlock[®]

z ochroną krawędzi ze stali ocynkowanej, nierdzewnej i żeliwa

Przekrój V

Szerokość w świetle 20,0 cm

Maksymalna klasa obciążenia korytka E 600, ruszty w klasie obciążenia B 125 – E 600, zgodnie z normą PN-EN 1433:2005+A1

Typ	Długość bud. cm	Szer. bud. cm	Wysokość bud. [H]		Opak. szt./paleta	Krawędzie ze stali ocynkowanej 4 mm		Krawędzie z żeliwa 5 mm		Krawędzie ze stali nierdzewnej 4 mm	
			pocz. cm	koniec cm		Masa kg/szt.	Numer kat.	Masa kg/szt.	Numer kat.	Masa kg/szt.	Numer kat.

Korytko

z polimerbetonu, z zamknięciem zatraskowym Drainlock[®], ze zintegrowaną ochroną krawędzi, z możliwością doszczelnienia masą uszczelniającą (SF)

0.0	100,0	23,5	26,5	26,5	12	39,3	13130	39,9	13330	39,4	13230
0.0.2 ²⁾	100,0	23,5	27,5	27,5	6	42,8	13131	43,3	13331	40,8	13231
0.1 ^{3) 4)}	50,0	23,5	26,5	26,5	6	21,9	13132	22,2	13332	22,0	13232
0.2 ^{2) 3)}	50,0	23,5	27,5	27,5	6	21,8	13133	22,2	13333	21,8	13233
1	100,0	23,5	26,5	27,0	6	38,4	13101	39,0	13301	38,5	13201
2	100,0	23,5	27,0	27,5	6	39,4	13102	40,0	13302	39,5	13202
3	100,0	23,5	27,5	28,0	6	39,9	13103	40,4	13303	39,9	13203
4	100,0	23,5	28,0	28,5	6	40,5	13104	41,0	13304	40,5	13204
5	100,0	23,5	28,5	29,0	6	40,8	13105	41,4	13305	40,9	13205
5.0	100,0	23,5	29,0	29,0	9	41,1	13140	41,6	13340	41,1	13240
5.0.2 ²⁾	100,0	23,5	30,0	30,0	6	44,2	13141	44,7	13341	44,3	13241
5.1 ^{3) 4)}	50,0	23,5	29,0	29,0	6	23,9	13142	24,2	13342	24,0	13242
5.2 ^{2) 3)}	50,0	23,5	30,0	30,0	6	23,8	13143	24,1	13343	24,8	13243
6	100,0	23,5	29,0	29,5	6	41,3	13106	41,9	13306	41,2	13206
7	100,0	23,5	29,5	30,0	6	41,5	13107	42,1	13307	41,4	13207
8	100,0	23,5	30,0	30,5	6	41,8	13108	42,0	13308	41,8	13208
9	100,0	23,5	30,5	31,0	6	42,2	13109	42,7	13309	42,1	13209
10	100,0	23,5	31,0	31,5	6	43,1	13110	43,7	13310	42,7	13210
10.0	100,0	23,5	31,5	31,5	9	44,0	13150	44,5	13350	44,0	13250
10.0.2 ²⁾	100,0	23,5	32,5	32,5	6	47,1	13151	47,7	13351	46,9	13251
10.1 ^{3) 4)}	50,0	23,5	31,5	31,5	6	25,0	13152	25,3	13352	23,9	13252
10.2 ^{2) 3)}	50,0	23,5	32,5	32,5	6	24,8	13153	25,2	13353	24,7	13253
15.0	100,0	23,5	34,0	34,0	9	46,1	13160	46,7	13360	46,1	13260
15.0.2 ²⁾	100,0	23,5	35,0	35,0	3	48,6	13161	49,2	13361	49,7	13261
15.1 ^{3) 4)}	50,0	23,5	34,0	34,0	6	26,2	13162	26,5	13362	25,5	13262
15.2 ^{2) 3)}	50,0	23,5	35,0	35,0	6	25,5	13163	25,8	13363	25,9	13263
20.0	100,0	23,5	36,5	36,5	9	47,7	13170	48,2	13370	47,7	13270
20.0.2 ²⁾	100,0	23,5	37,5	37,5	3	50,8	13171	51,3	13371	50,8	13271
20.1 ^{3) 4)}	50,0	23,5	36,5	36,5	6	27,7	13172	28,0	13372	27,4	13272
20.2 ^{2) 3)}	50,0	23,5	37,5	37,5	6	26,9	13173	27,3	13373	26,2	13273

- ¹⁾ Nie stosować do odwodnienia poprzecznego na autostradach i drogach szybkiego ruchu. Dla tych obszarów zalecany jest system ACO Drain[®] Monoblock RD 100/150/200 V.
- ²⁾ Korytko z otworem odpływowym Ø 200 w dnie, wyposażonym w uszczelkę wargowo-labiryntową, do szczelnego połączenia pionowego z kanalizacją.
- ³⁾ Korytko z bocznymi wyżłobieniami do wykonania połączeń T-, kątowych i krzyżowych.
- ⁴⁾ Korytko z wyżłobieniem w dnie do wybicia otworu do pionowego odpływu Ø 200.

Ruszty: ➔ patrz str. 46



Korytko V 200 z polimerbetonu, ze zintegrowaną ochroną krawędzi ze stali ocynkowanej

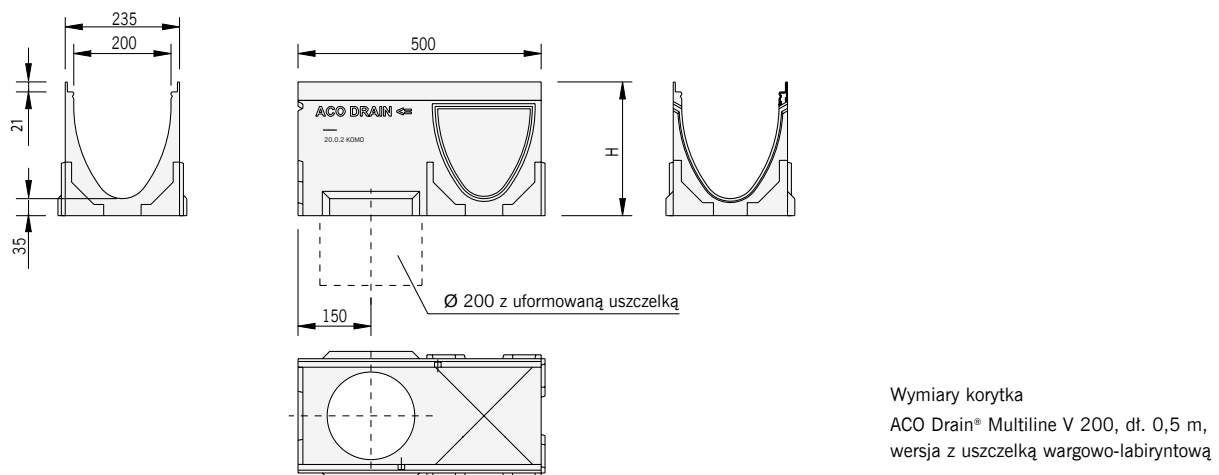
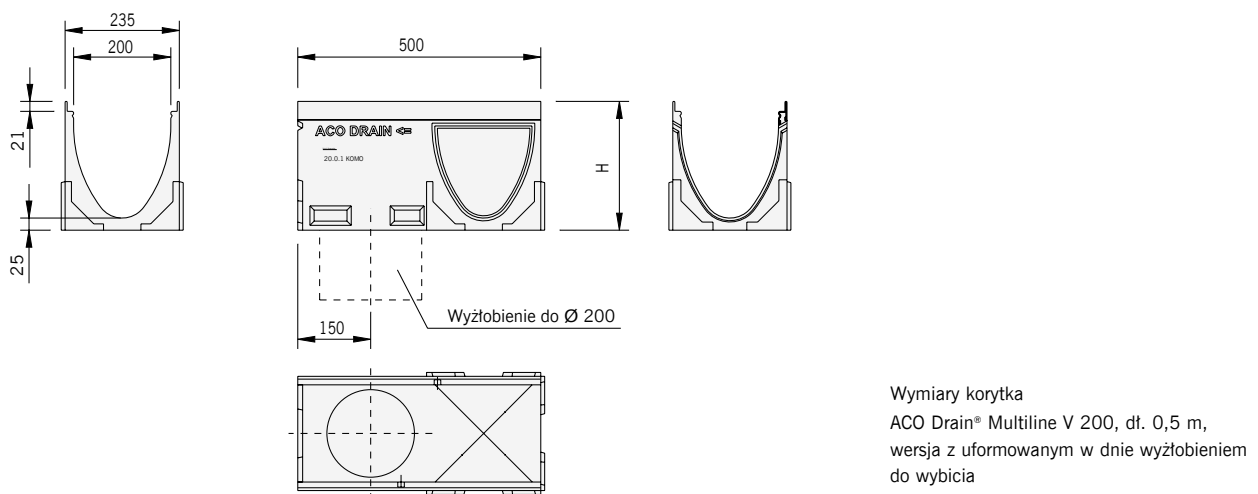
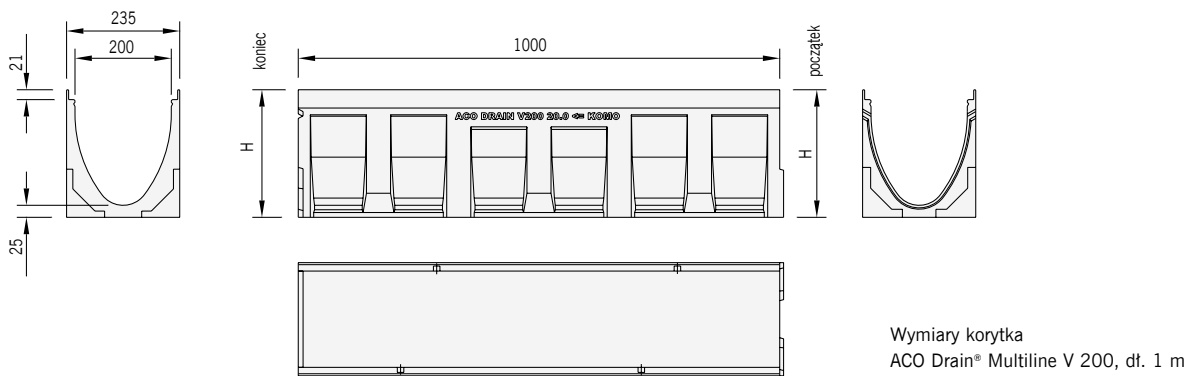
System odwodnienia liniowego **Multiline V 200¹⁾** z zamknięciem zatrzaskowym **Drainlock[®]**

z ochroną krawędzi ze stali ocynkowanej, nierdzewnej i żeliwa

Przekrój V

Szerokość w świetle 20,0 cm

Maksymalna klasa obciążenia korytka E 600, ruszty w klasie obciążenia B 125 – E 600, zgodnie z normą PN-EN 1433:2005+A1





System odwodnienia liniowego **Multiline V 200¹⁾** z zamknięciem zatraskowym **Drainlock[®]**

z ochroną krawędzi ze stali ocynkowanej, nierdzewnej i żeliwa

Przekrój V

Szerokość w świetle 20,0 cm

Maksymalna klasa obciążenia korytka E 600, ruszty w klasie obciążenia B 125 – E 600, zgodnie z normą PN-EN 1433:2005+A1

Typ	Dług. bud. cm	Szer. bud. cm	Wys. bud. cm	Opak. szt./paleta	Krawędzie ze stali ocynkowanej 4 mm		Krawędzie z żeliwa 5 mm		Krawędzie ze stali nierdzewnej 4 mm	
					Masa kg/szt.	Numer kat.	Masa kg/szt.	Numer kat.	Masa kg/szt.	Numer kat.

Skrzynka odpływowa

z polimerbetonu, z zamknięciem zatraskowym Drainlock[®] ze zintegrowaną ochroną krawędzi, z koszem osadczym, z wyźłobieniem do bocznego kanałów, z odpływem wyposażonym w uszczelkę wargowo-labiryntową, średnica \varnothing 160 lub \varnothing 200

Skrzynka odpływowa \varnothing 160	50,0	23,5	67,0	6	42,1	13191	42,4	13391	42,2	13291
Skrzynka odpływowa \varnothing 200	50,0	23,5	67,0	6	41,2	13192	41,5	13392	41,3	13292

Ścianka czołowa

z polimerbetonu, pełna z ochroną krawędzi, do zamknięcia początku i końca kanału

Typ 0. - 20.				60	3,4	13185	3,6	13385*	3,5	13285
--------------	--	--	--	----	-----	-------	-----	--------	-----	-------

Ścianka czołowa z uszczelką

z polimerbetonu, z ochroną krawędzi, z otworem odpływowym \varnothing 200, wyposażonym w uszczelkę wargowo-labiryntową

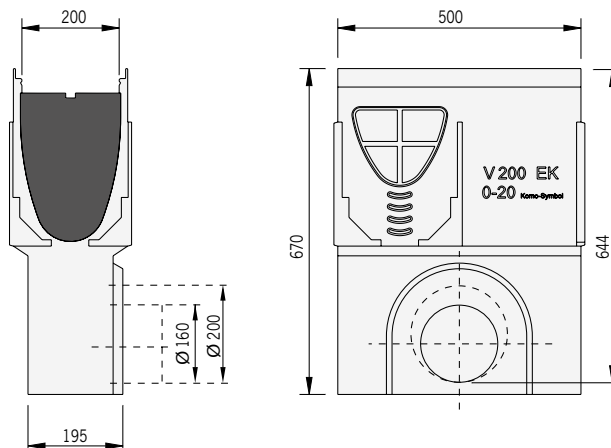
pasuje do typu 0.				36	3,3	13186	3,7	13386*	3,3	13286
pasuje do typu 5.				36	3,7	13187	4,1	13387*	3,8	13287
pasuje do typu 10.				36	4,0	13188	3,9	13388*	4,0	13288
pasuje do typu 15.				36	4,6	13189	4,6	13389*	4,5	13289
pasuje do typu 20.				36	4,8	13190	4,8	13390*	4,7	13290

¹⁾ Nie stosować do odwodnienia poprzecznego na autostradach i drogach szybkiego ruchu.
Dla tych obszarów zalecany jest system ACO Drain[®] Monoblock RD 100/150/200 V.

* Krawędź ocynkowana malowana na czarno.



Skrzynka odpływowa V 200



Wymiary skrzynki odpływowej ACO Drain[®] Multiline V 200

System odwodnienia liniowego **Multiline V 200¹⁾** z zamknięciem zatraskowym **Drainlock®**

z ochroną krawędzi ze stali ocynkowanej, nierdzewnej i żeliwa

Przekrój V

Szerokość w świetle 20,0 cm

Maksymalna klasa obciążenia korytka E 600, ruszty w klasie obciążenia B 125 – E 600, zgodnie z normą PN-EN 1433:2005+A1

Typ	Masa	Opak.	Krawędzie ze stali ocynkowanej 4 mm	Krawędzie z żeliwa 5 mm	Krawędzie ze stali nierdzewnej 4 mm
	kg/szt.	szt./paleta	Numer kat.	Numer kat.	Numer kat.

Element kaskadowy

z polimerbetonu, do przekraczania różnicy wysokości w kanale ze spadkiem kaskadowym

Element kaskadowy pasuje do: Kaskady 0. do 5. Kaskady 5. do 10. Kaskady 10. do 15. Kaskady 15. do 20.	0,3	60	13400	13400	13400
Element kaskadowy pasuje do: Kaskady 0. do 10. Kaskady 10. do 20.	0,6	60	13401	13401	13401

Adapter

z polimerbetonu z ochroną krawędzi do wykonania połączenia przy zmianie kierunku przepływu

pasuje do typu 0.	2,3	36	13193	13393*	13293
pasuje do typu 5.	2,4	36	13194	13394*	13294
pasuje do typu 10.	2,5	36	13195	13395*	13295
pasuje do typu 15.	2,6	36	13196	13396*	13296
pasuje do typu 20.	2,8	36	13197	13397*	13297

Zasyfonowanie

do skrzynki odpływowej Ø 160

Zasyfonowanie z PVC	2,0	5	02638	02638	02638
---------------------	-----	---	-------	-------	-------

Hak do zdejmowania rusztów

Hak do zdejmowania rusztów	0,6	100	01290	01290	01290
----------------------------	-----	-----	-------	-------	-------

¹⁾ Nie stosować do odwodnienia poprzecznego na autostradach i drogach szybkiego ruchu.

Dla tych obszarów zalecany jest system ACO Drain® Monoblock RD 100/150/200 V.

* Krawędź ocynkowana malowana na czarno.



Zasyfonowanie do skrzynki odpływowej z odpływem Ø160mm

Ramy szczelinowe: ➔ patrz str. 118



System odwodnienia liniowego **Multiline V 200¹⁾** z zamknięciem zatraskowym **Drainlock®**

z ochroną krawędzi ze stali ocynkowanej, nierdzewnej i żeliwa

Przekrój V

Szerokość w świetle 20,0 cm

Maksymalna klasa obciążenia korytka E 600, ruszty w klasie obciążenia B 125 – E 600, zgodnie z normą PN-EN 1433:2005+A1

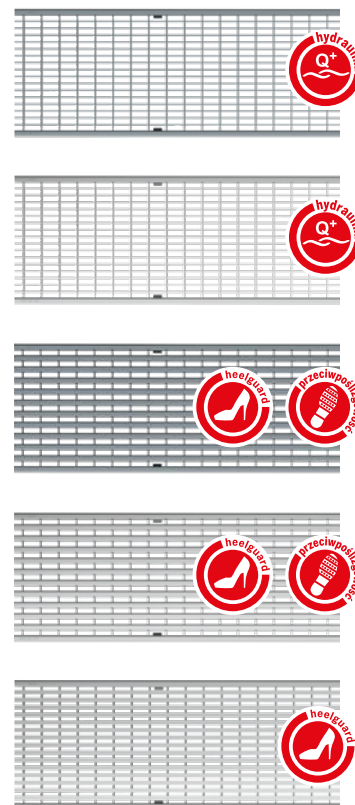
Typ	Dług. bud.	Szer. bud.	Pow. wlotu	Masa	Opak.	Numer kat.
	cm	cm	cm ² /m	kg	szt./paleta	

Ruszty z zamknięciem zatraskowym **Drainlock®**

do kanałów i skrzynek Multiline V 200

Klasa obciążenia B 125

Ruszt kratowy Q+ 30 x 10 stal ocynkowana	100	22,3	1575	7,4	48	133613
	50	22,3	1575	3,2	24	133614
Ruszt kratowy Q+ 30 x 10 stal nierdzewna	100	22,3	1575	7,3	48	133615
	50	22,3	1575	3,7	24	133616
Ruszt w podłużne mostki, z profili U-kształtnych ze stali ocynkowanej, szerokość szczeliny 9 mm	100	22,3	846	7,4	48	133629
	50	22,3	846	3,7	24	133630
Ruszt w podłużne mostki, z profili U-kształtnych ze stali nierdzewnej, szerokość szczeliny 9 mm	100	22,3	846	7,5	48	133631
	50	22,3	846	3,7	24	133632
Ruszt w podłużne pręty, stal nierdzewna, bezpieczny dla obcasów (Heelsafe)	100	22,3	867	8,1	48	133635
	50	22,3	867	4,1	24	133636



¹⁾ Nie stosować do odwodnienia poprzecznego na autostradach i drogach szybkiego ruchu. Dla tych obszarów zalecany jest system ACO Drain® Monoblock RD 100/150/200 V.

System odwodnienia liniowego **Multiline V 200¹⁾** z zamknięciem zatraskowym **Drainlock®**

z ochroną krawędzi ze stali ocynkowanej, nierdzewnej i żeliwa

Przekrój V

Szerokość w świetle 20,0 cm

Maksymalna klasa obciążenia korytka E 600, ruszty w klasie obciążenia B 125 – E 600, zgodnie z normą PN-EN 1433:2005+A1

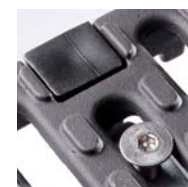
Typ	Dług. bud.	Szer. bud.	Pow. wlotu	Masa	Opak.	Numer kat.
	cm	cm	cm ² /m	kg	szt./paleta	

Ruszty z zamknięciem zatraskowym **Drainlock®**

do kanałów i skrzynek Multiline V 200

Klasa obciążenia **C 250**

Ruszt w poprzeczne mostki, szerokość szczeliny 12 mm, żeliwo sferoidalne *	50	22,3	740	7,5	90	13470
Ruszt w poprzeczne mostki, szerokość szczeliny 12 mm, żeliwo sferoidalne, powłoka KTL *	50	22,3	740	8,6	90	13470KTL
Ruszt w podłużne mostki 31 x 14, żeliwo sferoidalne	50	22,3	905	7,5	90	13473
Ruszt w podłużne mostki 31 x 14, żeliwo sferoidalne, powłoka KTL	50	22,3	905	7,5	200	13473KTL
Ruszt kratowy Q+ 28 x 9 stal ocynkowana	100	22,3	1375	10,7	48	133617
	50	22,3	1375	5,3	24	133618
Ruszt kratowy Q+ 28 x 9 stal nierdzewna	100	22,3	1375	10,8	48	133619
	50	22,3	1375	5,3	24	133620
* Opcjonalne zabezpieczenie przeciw kradzieży do rusztu żeliwnego w poprzeczne mostki				0,1	2 000	02893 Konieczne 4 szt na 1m kanału z rusztem



Zabezpieczenie przeciw kradzieży do rusztu żeliwnego w poprzeczne mostki w klasie D 400 - E 600
Więcej na str. 268

¹⁾ Nie stosować do odwodnienia poprzecznego na autostradach i drogach szybkiego ruchu. Dla tych obszarów zalecany jest system ACO Drain® Monoblock RD 100/150/200 V.



System odwodnienia liniowego **Multiline V 200¹⁾** z zamknięciem zatraskowym **Drainlock®**

z ochroną krawędzi ze stali ocynkowanej, nierdzewnej i żeliwa

Przekrój V

Szerokość w świetle 20,0 cm

Maksymalna klasa obciążenia korytka E 600, ruszty w klasie obciążenia B 125 – E 600, zgodnie z normą PN-EN 1433:2005+A1

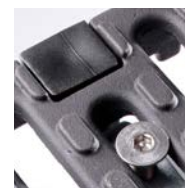
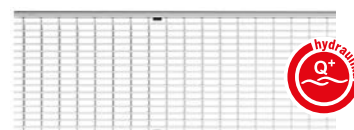
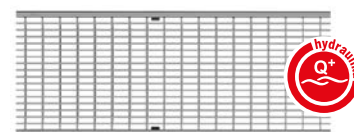
Typ	Dług. bud.	Szer. bud.	Pow. wlotu	Masa	Opak.	Numer kat.
	cm	cm	cm ² /m	kg	szt./paleta	

Ruszty z zamknięciem zatraskowym **Drainlock®**

do kanałów i skrzynek Multiline V 200

Klasa obciążenia **D 400**

Ruszt w poprzeczne mostki, szerokość szczeliny 12 mm, żeliwo sferoidalne, *	50	22,3	740	9,8	90	23224
Ruszt w poprzeczne mostki, szerokość szczeliny 12 mm, żeliwo sferoidalne, powłoka KTL, *	50	22,3	740	9,6	90	23224KTL
Ruszt kratowy Q+ 28 x 9 stal ocynkowana	100	22,3	1375	13,0	48	133621
	50	22,3	1375	6,5	24	133622
Ruszt kratowy Q+ 28 x 9 stal nierdzewna	100	22,3	1375	13,0	48	133623
	50	22,3	1375	6,5	24	133624
* Opcjonalne zabezpieczenie przeciw kradzieży do rusztu żeliwnego w poprzeczne mostki				0,1	2 000	02893 Konieczne 4 szt na 1m kanału z rusztem



Zabezpieczenie przeciw kradzieży do rusztu żeliwnego w poprzeczne mostki w klasie D 400 - E 600
Więcej na str. 268

¹⁾ Nie stosować do odwodnienia poprzecznego na autostradach i drogach szybkiego ruchu.

Dla tych obszarów zalecany jest system ACO Drain® Monoblock RD 100/150/200 V.

System odwodnienia liniowego **Multiline V 200¹⁾** z zamknięciem zatraskowym **Drainlock®**

z ochroną krawędzi ze stali ocynkowanej, nierdzewnej i żeliwa

Przekrój V

Szerokość w świetle 20,0 cm

Maksymalna klasa obciążenia korytka E 600, ruszty w klasie obciążenia B 125 – E 600, zgodnie z normą PN-EN 1433:2005+A1

Typ	Dług. bud.	Szer. bud.	Pow. wlotu	Masa	Opak.	Numer kat.
	cm	cm	cm ² /m	kg	szt./paleta	

Ruszty z zamknięciem zatraskowym **Drainlock®**

do kanałów i skrzynek Multiline V 200

Klasa obciążenia E 600

Ruszt w poprzeczne mostki, szerokość szczeliny 12 mm, żeliwo sferoidalne, *	50	22,3	740	10,7	90	13471
Ruszt w poprzeczne mostki, szerokość szczeliny 12 mm, żeliwo sferoidalne, powłoka KTL, *	50	22,3	740	9,6	90	13471KTL
Pokrywa płytowa, żeliwo sferoidalne	50	22,3	—	12,6	90	133670
Pokrywa płytowa, żeliwo sferoidalne, powłoka KTL	50	22,3	—	11,5	90	133670KTL
Ruszt w podłużne mostki 26 x 14 żeliwo sferoidalne	50	22,3	756	11,7	90	133668
Ruszt w podłużne mostki 26 x 14 żeliwo sferoidalne, powłoka KTL	50	22,3	756	11,7	90	133668KTL
* Opcjonalne zabezpieczenie przeciw kradzieży do rusztu żeliwnego w poprzeczne mostki				0,1	2 000	02893 Konieczne 4 szt na 1m kanału z rusztem



Zabezpieczenie przeciw kradzieży do rusztu żeliwnego w poprzeczne mostki w klasie D 400 - E 600
Więcej na str. 268

¹⁾ Nie stosować do odwodnienia poprzecznego na autostradach i drogach szybkiego ruchu.

Dla tych obszarów zalecany jest system ACO Drain® Monoblock RD 100/150/200 V.