

ACO XtraDrain®

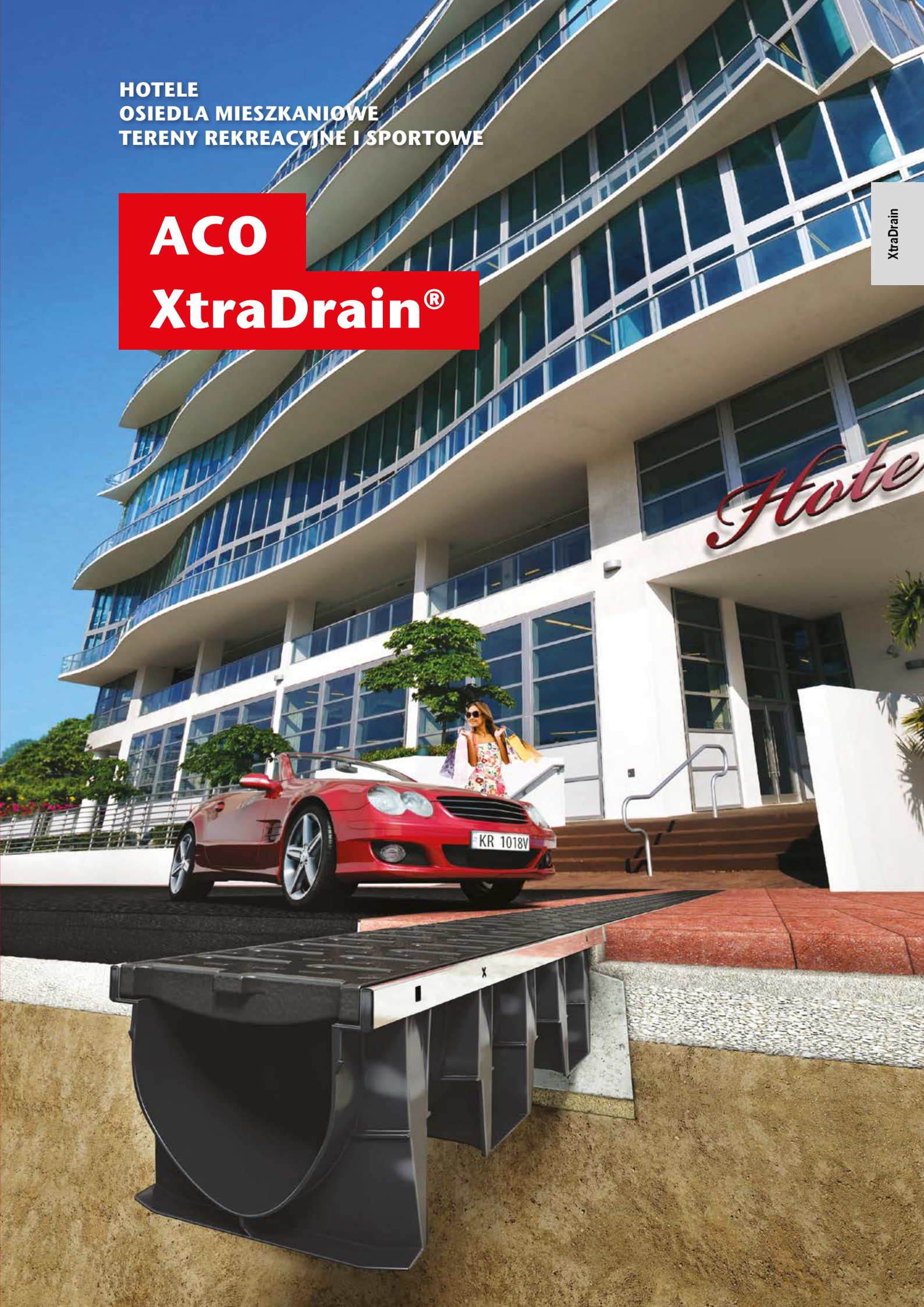
Schemat systemu			64
Szerokość w świetle			64
Główne elementy systemu			64
Zalety systemu			64
TYPOWE ZASTOSOWANIA			65
Przykładowe instrukcje zabudowy i realizacji			66
Karty katalogowe			68
	Szerokość w świetle		Maksymalna klasa obciążenia
X 100 C i X 100 S	100	D 400	68
X 150 C i X 150 S	150	D 400	70
X 200 C i X 200 S	200	D 400	72

HOTELE
OSIEDLA MIESZKANIOWE
TERENY REKREACYJNE I SPORTOWE

ACO

XtraDrain®

XtraDrain

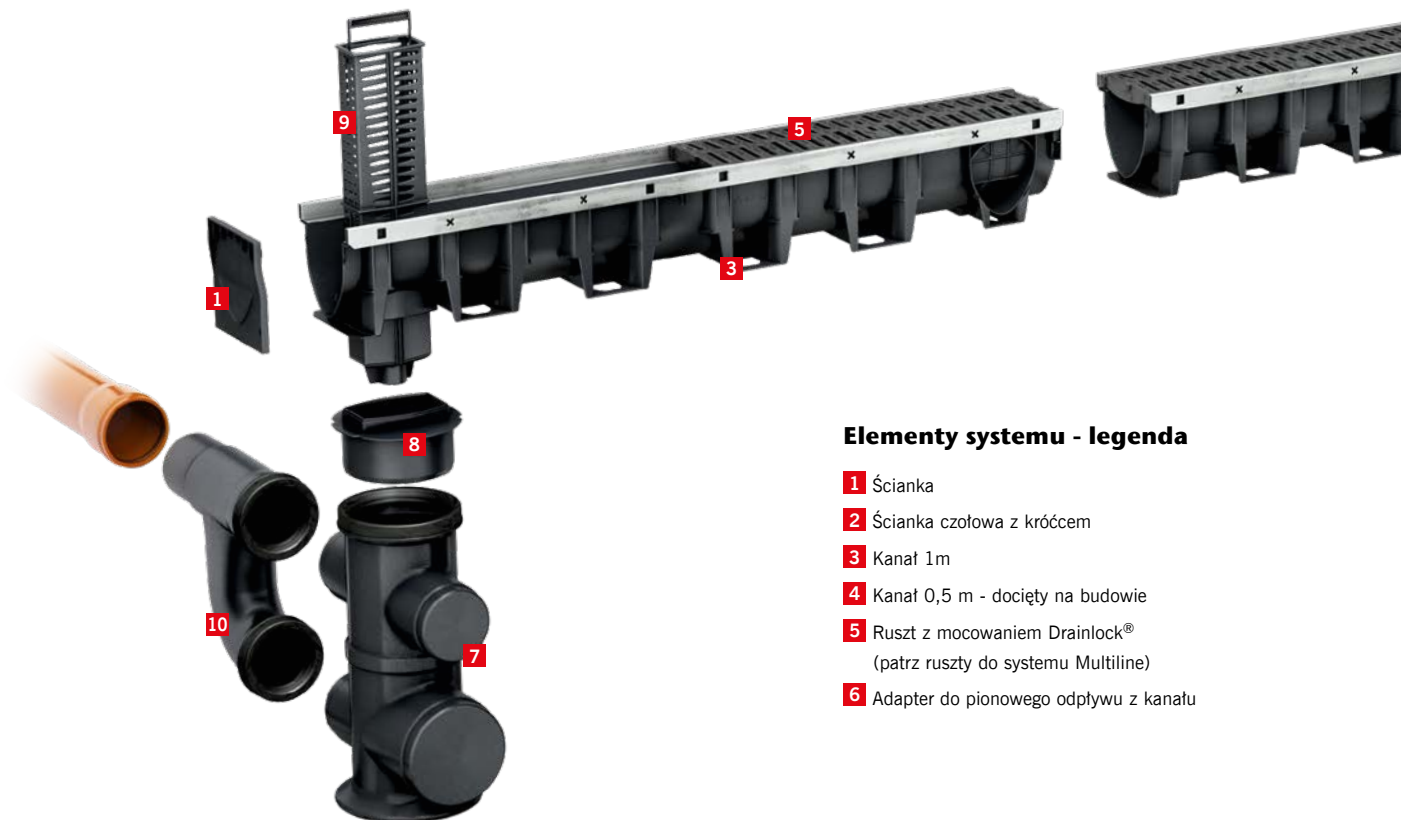


X



ACO XtraDrain® X 100, X 150, X 200 C/S

Szerokość w świetle [mm]: 100, 150, 200



Elementy systemu - legenda

- 1 Ścianka
- 2 Ścianka czołowa z króćcem
- 3 Kanał 1m
- 4 Kanał 0,5 m - docięty na budowie
- 5 Ruszt z mocowaniem Drainlock®
(patrz ruszty do systemu Multiline)
- 6 Adapter do pionowego odpływu z kanału

Główne elementy systemu

Kanały

Klasa obciążeń: C 250 (X 100 C – z krawędzią z tworzywa sztucznego),

D 400 (X 100 S – z krawędzią ze stali ocynkowanej)

Materiał: Tworzywo sztuczne (PP – polipropylen)

Rodzaj kanału: Bezspadkowe

Krawędzie: Stal ocynkowana (X 100-200 S)

lub tworzywo sztuczne (X 100-200 C)

Typ: M

Ruszty

Klasa obciążeń: A 15 – D 400

Materiał: Stal ocynkowana, stal nierdzewna, żeliwo, tworzywo sztuczne

Mocowanie rusztu: Drainlock® – opatentowany system bezrurbowego mocowania rusztów (zatrzaski)

Szranki odpływowe

Materiał: Tworzywo sztuczne (LLDPE – polietylen o małej gęstości liniowy)

Cechy:

- możliwość obrotu 360°
- możliwość skrócenia skrzynki,
- króćce odpływowe Ø 110, Ø 160, Ø 200,
- kosz osadczy.

Akcesoria

- Ścianka czołowa pełna – jedno uniwersalne rozwiązanie do zamknięcia początku i końca kanału.
- Ścianka czołowa z króćcem.
- Adapter do pionowego podłączenia odwodnienia do kanalizacji.

Zalety systemu

- Trzypunktowe zapięcia na stykach koryt (gniazda), niewielki ciężar kanału oraz możliwość docinania elementów przy zastosowaniu podstawowych urządzeń (np. piła ręczna) przekłada się na **szybkość i stabilność** montażu.
- Wykonana z tworzywa sztucznego skrzynka odpływowa może być obracana wokół własnej osi i dzięki temu łatwo się ją podłącza do kanalizacji.
- **Bezrurbowe mocowanie** rusztów Drainlock®, umożliwia inspekcje i czyszczenie kanału w dowolnym momencie po jego zamontowaniu. W szczególnych warunkach (np. ryzyko wandalizmu lub kradzieży) ruszty można doposażyć w specjalne akcesoria.
- Zróżnicowane kształty rusztów - np. mostkowe, kratowe oraz materiały, z których są one

wykonywane - żeliwo, tworzywo sztuczne, stal ocynkowana oraz stal nierdzewna, pozwalają na właściwe ich **dopasowanie do specyfiki danego obiektu.**

- Wzmocnienie krawędzi listwą ze stali ocynkowanej dla poprawienia **wytrzymałości mechanicznej** odwodnienia.



- 7** Skrzynka odpływowa
- 8** Adapter do pionowego odpływu z kanału (w zestawie ze skrzynką odpływową)
- 9** Kosz osadczy (w zestawie ze skrzynką odpływową)
- 10** Zasyfonowanie do skrzynki odpływowej (opcjonalnie)

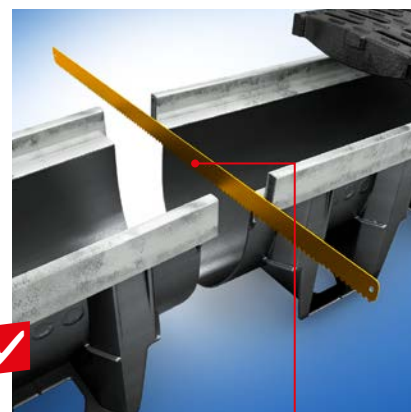
Typowe zastosowania



- hotele,
- tereny rekreacyjne i sportowe,
- osiedla mieszkaniowe,
- perony,
- dzielnice szkolne,
- drogi dla rowerów i chodniki,
- miejsca ruchu pieszego,
- obszary przydomowe,
- dyskretne odwodnienia szczelinowe.



Wykonana z tworzywa sztucznego skrzynka odpływowa może być **obracana wokół własnej osi** i dzięki temu łatwo ją podłączyć do kanalizacji.



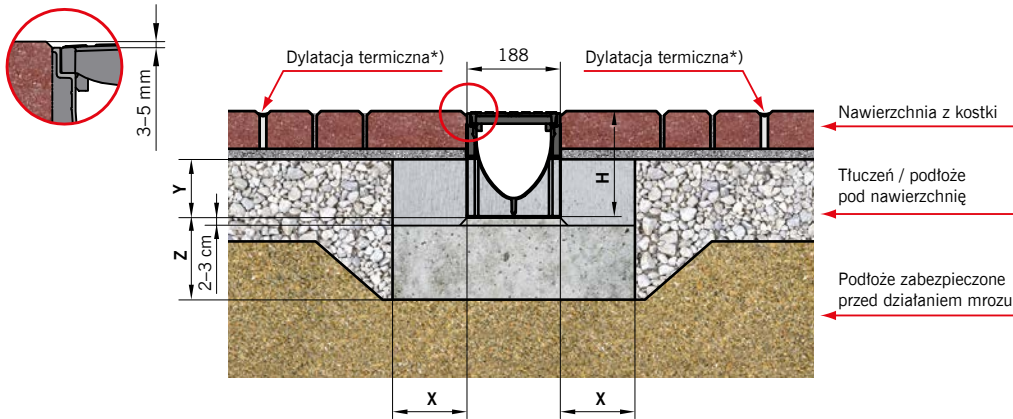
Możliwość docinania elementów przy zastosowaniu podstawowych urządzeń (np. piła ręczna) przekłada się na szybkość i stabilność montażu.



ACO XtraDrain®

Przykładowa zabudowa w kostce (klasa obciążeń A 15 – B 125)

Ważne!



*) Szerokość dylatacji 10 mm / 10 m szerokości nawierzchni z tej strony kanału

Uwaga:

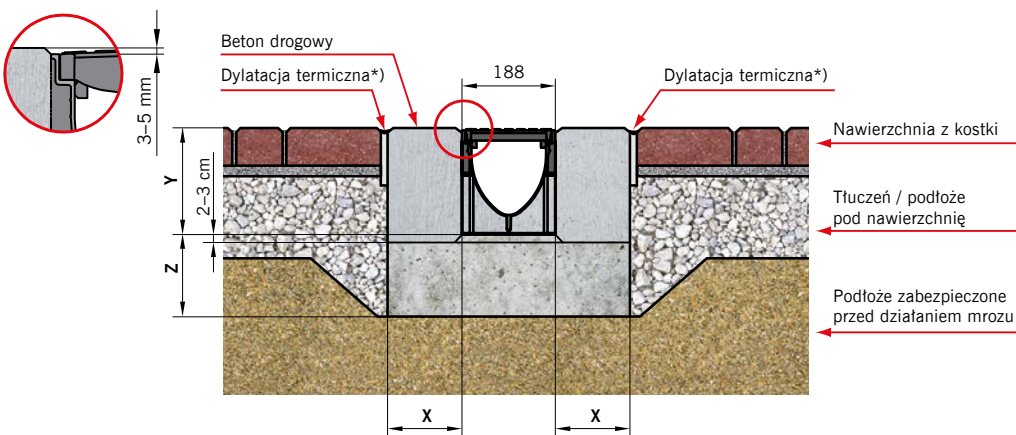
Prosimy o kontakt z Działem Technicznym ACO w celu modyfikacji detali zabudowy, jeżeli:

1. Podbudowa pod nawierzchnię jest wykonana z betonu cementowego.
2. Kanał jest zabudowany na pochylni lub u jej podnóża.

Klasa obciążenia		zgodnie z PN-EN 1433:2005+A1	A 15	B 125
Fundament / obudowa	Klasa betonu	zgodne z PN EN 206-1	C 12/15	C 12/15
	Wymiary [mm]			
	x		≥ 100	≥ 100
	y		≥ 60	H - 100
	z		≥ 100	≥ 100

Przykładowa zabudowa w kostce (klasa obciążeń C 250)

Ważne!



*) Szerokość dylatacji 10 mm / 10 m szer. nawierzchni z tej strony kanału

Uwaga:

Prosimy o kontakt z Działem Technicznym ACO w celu modyfikacji detali zabudowy, jeżeli:

1. Podbudowa pod nawierzchnię jest wykonana z betonu cementowego.
2. Kanał jest zabudowany na pochylni lub u jej podnóża.

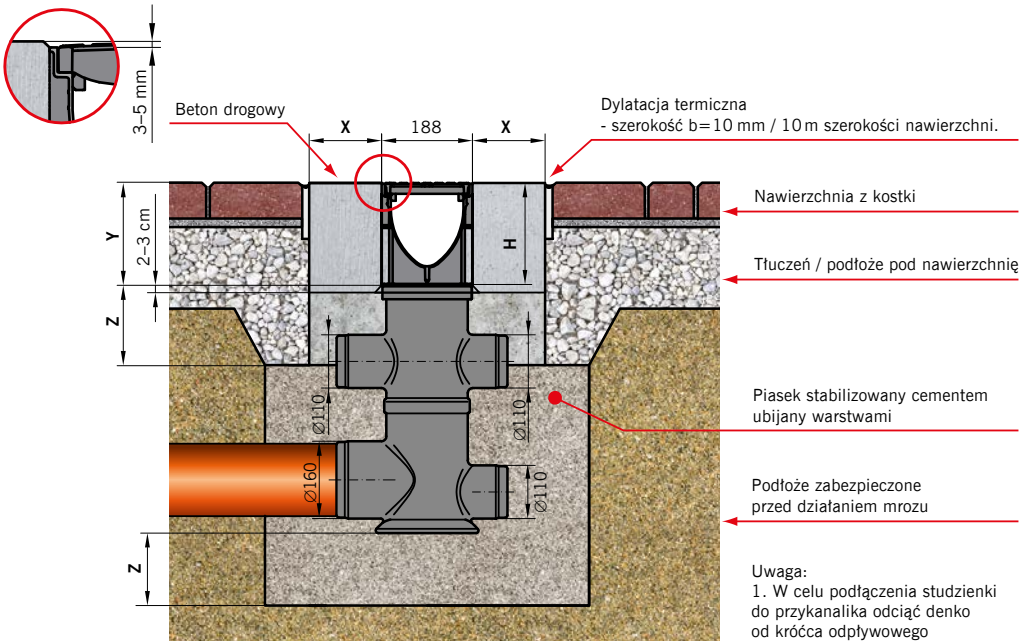
Klasa obciążenia		zgodnie z PN-EN 1433:2005+A1	C 250
Fundament / obudowa	Klasa betonu	zgodne z PN EN 206-1	C 20/25
	Wymiary [mm]		
	x		≥ 150
	y		wysokość kanału
	z		≥ 150

Niniejszy dokument zawiera ogólne wytyczne dotyczące montażu produktu przy jednoczesnej konieczności przestrzegania wszelkich przepisów prawa i zasad sztuki budowlanej, jak również ze szczególnym uwzględnieniem dokumentacji technicznej obejmującej całość inwestycji. Producent nie ponosi odpowiedzialności za nieprawidłowości w działaniach i zaniechaniach stron i wszelkich innych uczestników procesu budowlanego oraz innych podmiotów mogących prowadzić lub prowadzących do uszkodzenia produktu.

ACO XtraDrain®

Przykładowa zabudowa studzienki odpływowej w betonie (klasa obciążeń A 15 – C 250)

Ważne!



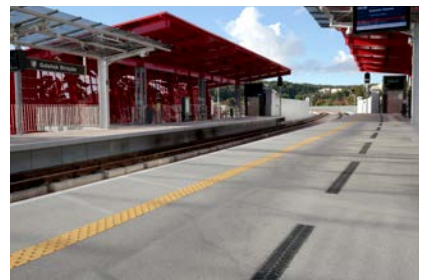
Uwaga:
 Prosimy o kontakt z Działem Technicznym ACO w celu modyfikacji detali zabudowy, jeżeli:
 1. Podbudowa pod nawierzchnię jest wykonana z betonu cementowego.
 2. Kanał jest zabudowany na pochylni lub u jej podnóża.

Uwaga:
 1. W celu podłączenia studzienki do przykanalika odciąć denko od króćca odpływowego

Klasa obciążenia		zgodnie z PN-EN 1433:2005+A1	A 15	B 125	C 250
Fundament / obudowa	Klasa betonu	zgodne z PN EN 206-1	C 12/15	C 12/15	C 20/25
	Wymiary [mm]		x ≥ 100	≥ 100	≥ 150
			y ≥ 60	H - 100	wysokość kanału
			z ≥ 100	≥ 100	≥ 150

Niniejszy dokument zawiera ogólne wytyczne dotyczące montażu produktu przy jednoczesnej konieczności przestrzegania wszelkich przepisów prawa i zasad sztuki budowlanej, jak również ze szczególnym uwzględnieniem dokumentacji technicznej obejmującej całość inwestycji. Producent nie oponosi odpowiedzialności za nieprawidłowości w działaniach i zaniechaniach stron i wszelkich innych uczestników procesu budowlanego oraz innych podmiotów mogących prowadzić lub prowadzących do uszkodzenia produktu.

Przykładowe realizacje



XtraDrain



System odwodnienia liniowego **ACO XtraDrain® X 100 C i X 100 S** z zamknięciem zatraskowym **Drainlock®**

z tworzywa sztucznego, z ochroną krawędzi z tworzywa sztucznego lub stali ocynkowanej
Przekrój V, szerokość w świetle 10,0 cm
Maksymalna klasa obciążenia korytka C 250 (X 100 C) lub D 400 (X 100 S), zgodnie z normą PN-EN 1433:2005+A1

Typ	Długość bud.	Szer. bud.	Wys. bud.	Opak.	Masa	Numer kat.
	cm	cm	cm	szt. /paleta	kg/szt.	

Korytka

z tworzywa, z zamknięciem zatraskowym Drainlock®, ze zintegrowaną ochroną krawędzi ze stali ocynkowanej (X 100 S), lub z krawędzią z tworzywa sztucznego (X 100 C)

Klasa obciążenia C 250

Krawędzie z tworzywa

0.0	100,0	13,8	15,0	60	1,9	11000
-----	-------	------	------	----	-----	-------

Klasa obciążenia D 400

Krawędzie ze stali ocynkowanej

0.0	100,0	14,2	15,0	60	3,5	11100
-----	-------	------	------	----	-----	-------

Skrzynka odpływowa

z tworzywa sztucznego, możliwość obrotu 360°, z adapterem do podłączenia do kanalizacji Ø 110 lub Ø 160, z koszem osadczym z tworzywa sztucznego, z możliwością skrócenia w połowie, do kanału X 100 C i X 100 S

skrzynka z odpływem Ø 110/160	51,2	24	3,0	11385
-------------------------------	------	----	-----	-------

Ścianka czołowa

z tworzywa sztucznego do zamknięcia początku i końca kanału X 100 C i X 100 S

0.0	10	0,1	11086
-----	----	-----	-------

Ścianka czołowa z króćcem

z tworzywa sztucznego do kanału X 100 C i X 100 S

0.0	10	0,1	11087
-----	----	-----	-------

Adapter

do pionowego odpływu z kanału Ø 110 lub Ø 160 z tworzywa sztucznego, do kanału X 100 C i X 100 S

0.0 i kanał niski Ø 110	5	0,1	11285
0.0 i kanał niski Ø 160	5	0,1	11286

Zasyfonowanie¹⁾

do skrzynki odpływowej

Ø 110 / Ø 110	1	1,2	11191
Ø 110 / Ø 160	1	1,4	11192

¹⁾ nie stosować jeżeli temperatura w miejscu instalacji spada poniżej 0°C



Korytka z krawędzią ze stali ocynkowanej



Korytka ACO XtraDrain® X 100 C (z krawędzią z tworzywa)

Rusztzy z zamknięciem zatraskowym Drainlock® do kanałów i skrzynek X 100 C i X 100 S: ➔ patrz str. 25

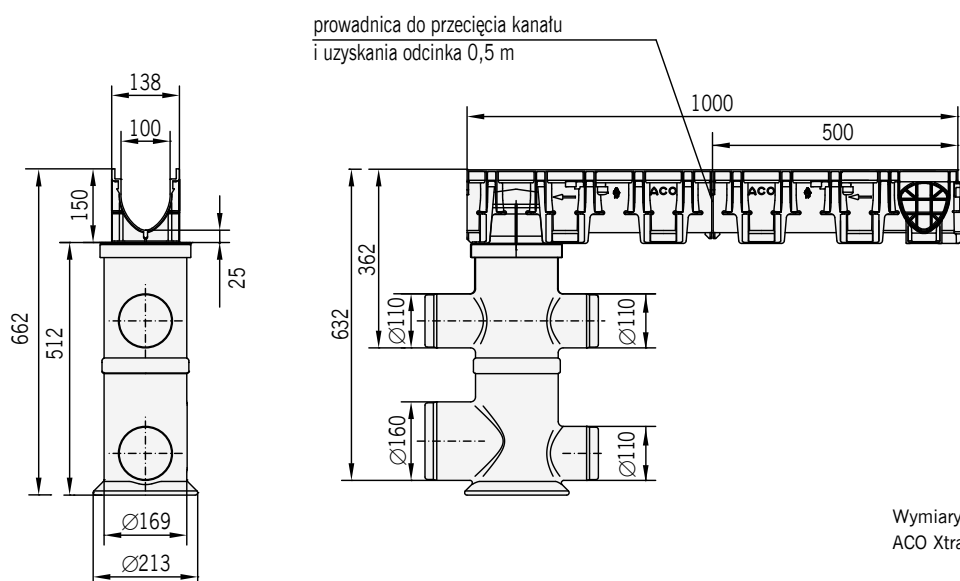
System odwodnienia liniowego ACO XtraDrain® X 100 C i X 100 S z zamknięciem zatraskowym Drainlock®

z tworzywa sztucznego, z ochroną krawędzi z tworzywa sztucznego lub stali ocynkowanej

Przekrój V, szerokość w świetle 10,0 cm

Maksymalna klasa obciążenia korytka C 250 (X 100 C) lub D 400 (X 100 S),

zgodnie z normą PN-EN 1433:2005+A1





System odwodnienia liniowego ACO XtraDrain® X 150 C i X 150 S z zamknięciem zatraskowym Drainlock®

z tworzywa sztucznego, z ochroną krawędzi z tworzywa sztucznego lub stali ocynkowanej
Przekrój V, szerokość w świetle 15,0 cm
Maksymalna klasa obciążenia korytka C 250 (X 150 C) lub D 400 (X 150 S), zgodnie z normą PN-EN 1433:2005+A1

Typ	Długość bud.	Szer. bud.	Wys. bud.	Opak.	Masa	Numer kat.
	cm	cm	cm	szt. /paleta	kg/szt.	

Korytka z tworzywa sztucznego X 150,

z zamknięciem zatraskowym Drainlock®, ze zintegrowaną ochroną krawędzi ze stali ocynkowanej (X 150 S), lub z krawędzią z tworzywa sztucznego (X 150 C)

Klasa obciążenia C 250 Krawędzie z tworzywa

0.0	100,0	18,8	21,0	28	2,5	11011
-----	-------	------	------	----	-----	-------

Klasa obciążenia D 400 Krawędzie ze stali ocynkowanej

0.0	100,0	19,2	21,0	28	4,0	11111
-----	-------	------	------	----	-----	-------

Skrzynka odpływowa

z tworzywa sztucznego, możliwość obrotu 360°, z adapterem do podłączenia do kanalizacji Ø 110 lub Ø 160, z koszem osadczym z tworzywa sztucznego, z możliwością skrócenia w połowie, do kanału X 150 C i X 150 S

skrzynka z odpływem Ø 110/160	18	3,7	11386
-------------------------------	----	-----	-------

Ścianka czołowa

z tworzywa sztucznego do zamknięcia początku i końca kanału X 150 C i X 150 S

0.0	10	0,1	11093
-----	----	-----	-------

Ścianka czołowa

z tworzywa sztucznego z króćcem Ø 160 do kanału X 150 C i X 150 S

0.0	36	0,2	11094
-----	----	-----	-------

Adapter

do pionowego odpływu z kanału Ø 160 z tworzywa sztucznego, do kanału X 150 C i X 150 S

0.0	1	0,3	11288
-----	---	-----	-------

Zasyfonowanie¹⁾

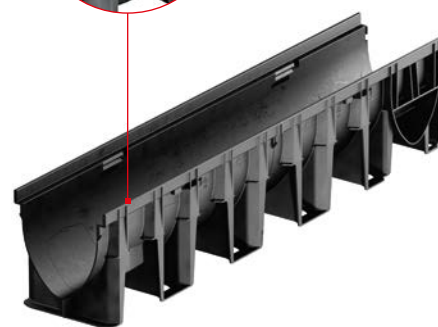
do skrzynki odpływowej

Ø 110 / Ø 110	1	1,2	11191
Ø 110 / Ø 160	1	1,4	11192

¹⁾ nie stosować jeżeli temperatura w miejscu instalacji spada poniżej 0°C



Korytka z krawędzią ze stali ocynkowanej



Korytka ACO XtraDrain® X 150 C (z krawędzią z tworzywa)

Ruszty z zamknięciem zatraskowym Drainlock® do kanałów i skrzynek X 150 C i X 150 S: ➔ patrz str. 39

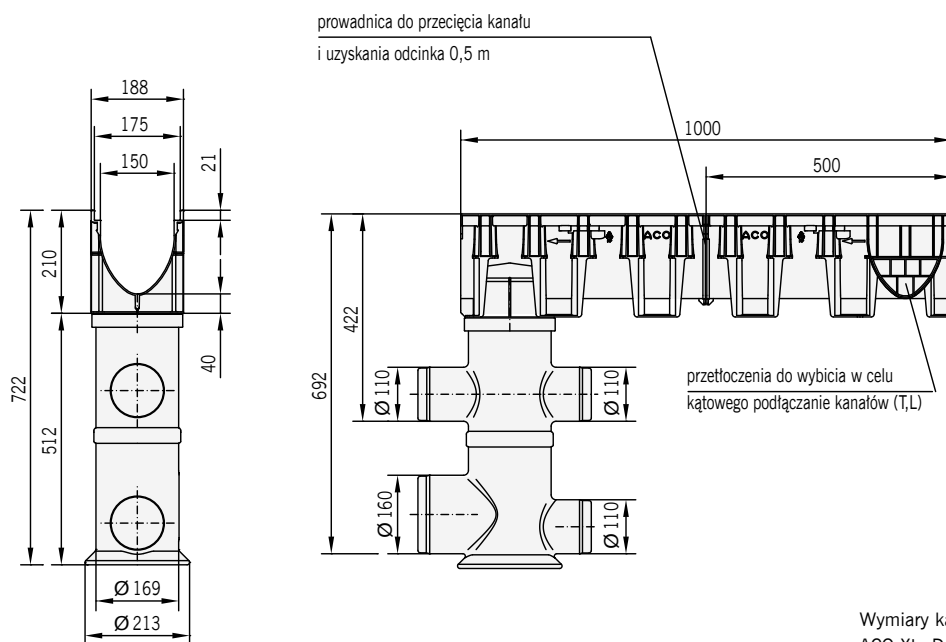
System odwodnienia liniowego ACO XtraDrain® X 150 C i X 150 S z zamknięciem zatraskowym Drainlock®

z tworzywa sztucznego, z ochroną krawędzi z tworzywa sztucznego lub stali ocynkowanej

Przekrój V, szerokość w świetle 15,0 cm

Maksymalna klasa obciążenia korytka C 250 (X 150 C) lub D 400 (X 150 S),

zgodnie z normą PN-EN 1433:2005+A1



Wymiary kanału i skrzynki odpływowej ACO XtraDrain® X 200 C



System odwodnienia liniowego ACO XtraDrain® X 200 C i X 200 S z zamknięciem zatraskowym Drainlock®

z tworzywa sztucznego, z ochroną krawędzi z tworzywa sztucznego lub stali ocynkowanej
Przekrój V, Szerokość w świetle 20,0 cm
Maksymalna klasa obciążenia korytka C 250 (X 200 C) lub D 400 (X 200 S), zgodnie z normą PN-EN 1433:2005+A1

Typ	Długość bud.	Szer. bud.	Wys. bud.	Opak.	Masa	Numer kat.
	cm	cm	cm	szt. /paleta	kg/szt.	

Korytka z tworzywa sztucznego X 200,

z zamknięciem zatraskowym Drainlock®, ze zintegrowaną ochroną krawędzi ze stali ocynkowanej (X 200 S), lub z krawędzią z tworzywa sztucznego (X 200 C)

Klasa obciążenia C 250

Krawędzie z tworzywa

0.0	100,0	23,8	26,5	15	3,4	11018
-----	-------	------	------	----	-----	-------

Klasa obciążenia D 400

Krawędzie ze stali ocynkowanej

0.0	100,0	24,2	26,5	15	4,9	11118
-----	-------	------	------	----	-----	-------

Skrzynka odpływowa

z tworzywa sztucznego, możliwość obrotu 360°, z adapterem do podłączenia do kanalizacji Ø 110 lub Ø 160, z koszem osadczym z tworzywa sztucznego, z możliwością skrócenia w połowie, do kanału X 200 C i X 200 S

skrzynka z odpływem Ø 110/160/200	12	4,9	11387
-----------------------------------	----	-----	-------

Ścianka czołowa

z tworzywa sztucznego do zamknięcia początku i końca kanału X 200 C i X 200 S

0.0	10	0,2	11098
-----	----	-----	-------

Ścianka czołowa

z tworzywa sztucznego z króćcem Ø 200 do kanału X 200 C i X 200 S

0.0	24	0,4	11099
-----	----	-----	-------

Adapter

do pionowego odpływu z kanału Ø 200 z tworzywa sztucznego, do kanału X 200 C i X 200 S

0.0	1	0,4	11289
-----	---	-----	-------

Zasyfonowanie¹⁾

do skrzynki odpływowej

Ø 110 / Ø 160	8	1,4	11192
---------------	---	-----	-------

¹⁾ nie stosować jeżeli temperatura w miejscu instalacji spada poniżej 0°C



Korytka z krawędzią ze stali ocynkowanej



Korytka ACO XtraDrain® X 200 C (z krawędzią z tworzywa)

Rusztzy z zamknięciem zatraskowym Drainlock® do kanałów i skrzynek X 200 C i X 200 S: ➔ patrz str. 46

System odwodnienia liniowego ACO XtraDrain® X 200 C i X 200 S z zamknięciem zatraskowym Drainlock®

z tworzywa sztucznego, z ochroną krawędzi z tworzywa sztucznego lub stali ocynkowanej

Przekrój V, Szerokość w świetle 20,0 cm

Maksymalna klasa obciążenia korytka C 250 (X 200 C) lub D 400 (X 200 S),

zgodnie z normą PN-EN 1433:2005+A1

