



**System odwodnienia liniowego**  
**ACO Drain® Deckline P 100**  
**z zamknięciem zatraskowym Drainlock®**

Szerokość w świetle 10 cm

Maksymalna klasa obciążenia korytka C250, ruszty w klasie obciążenia A 15 – C 250, Typ I, zgodnie z normą PN-EN 1433:2005+A1

Kanały niskie

Typ	Wymiary			Masa	Opak.	naturalny*	szary*	antracytowy*
	Dług. bud.	Szer. bud.	Wys. bud.					
	cm	cm	cm					
				kg	szt./paleta	Numer kat.	Numer kat.	Numer kat.

**Kanał niski P 100, wys. 6 cm**

z polimerobetonu, z krawędzią polimerobetonową

Kanał	100	17,2	6,0	12,1	40	135070	135072	135074
Kanał z króćcem Ø 110	100	17,2	6,0	11,8	40	135071	135073	135075
Ścianka				0,4	552	135076	135077	135078
Ścianka z króćcem Ø50mm, stal ocynkowana							449189	
Ścianka z króćcem Ø50mm, stal nierdzewna							449188	

**Kanał niski P 100, wys. 8 cm Nowość**

z polimerobetonu, z krawędzią polimerobetonową

Kanał	100	17,2	8	15,8	32	135151	135153	135155
Kanał z króćcem Ø110	100	17,2	8	14,8	32	135152	135154	135156
Ścianka				0,5	420	135157	135158	135159
Ścianka z króćcem Ø50mm, stal ocynkowana							449187	
Ścianka z króćcem Ø50mm, stal nierdzewna							449186	

**Kanał niski P 100, wys. 10 cm Nowość**

z polimerobetonu, z krawędzią polimerobetonową

Kanał	100	17,2	10	18,5	24	135160	135162	135164
Kanał z króćcem Ø 110	100	17,2	10	18,3	24	135161	135163	135165
Ścianka				0,7	288	135166	135167	135168
Ścianka z króćcem Ø75mm, stal ocynkowana							449185	
Ścianka z króćcem Ø75mm, stal nierdzewna							449184	

\* Kolor produktów wynika z właściwości zastosowanych surowców.



Kanał i kanał z króćcem Deckline P 100 wys. 6 cm



Kanał i kanał z króćcem Deckline P 100 wys. 8 cm



Kanał i kanał z króćcem Deckline P 100 wys. 10 cm



Wszystkie kanały dostępne w trzech kolorach



**Ruszty do kanałów Deckline P 100:**

➔ patrz str. 25

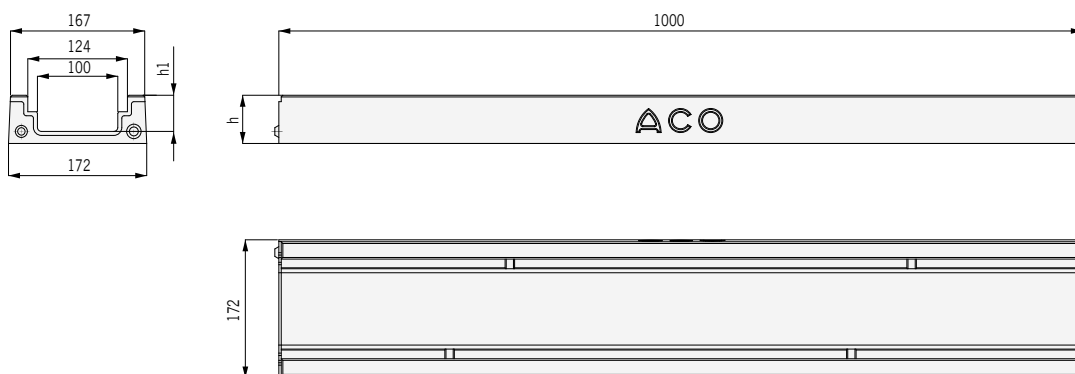
**Kosz osadczy i szczelne przejście przez strop:**

➔ patrz str. 98

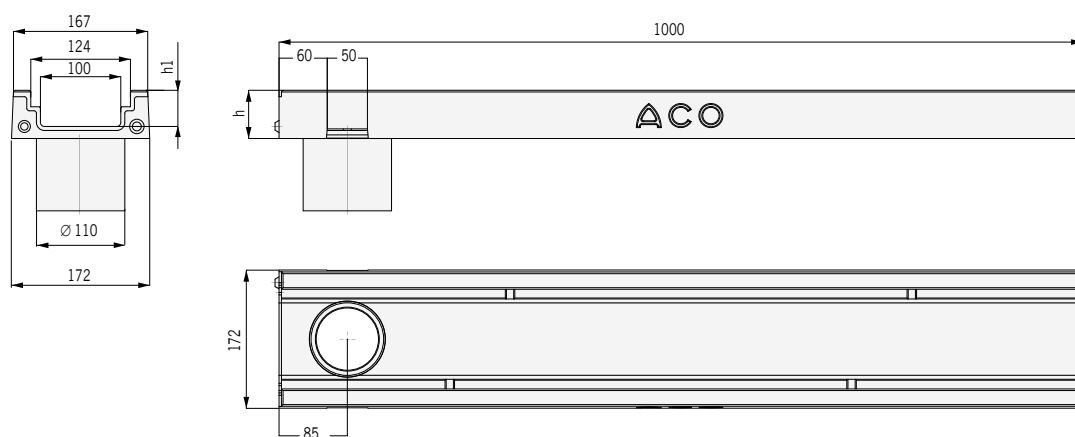
**System odwodnienia liniowego**  
**ACO Drain® Decline P 100**  
**z zamknięciem zatrzaskowym Drainlock®**

Szerokość w świetle 10 cm

Maksymalna klasa obciążenia korytka C250, ruszty w klasie obciążenia A 15 – C 250, Typ I, zgodnie z normą PN-EN 1433:2005+A1



Wymiary kanału ACO Drain® Decline P 1m:  
 wys. h = 6 / 8 / 10 cm, wys. h1=4,5 / 6,5 / 8,5 cm



Wymiary kanału z króćcem ACO Drain® Decline P 1m:  
 wys. h = 6 / 8 / 10 cm, wys. h1=4,5 / 6,5 / 8,5 cm



## Akcesoria do kanałów niskich

Typ	Średnica DN	Wysokość H	Masa	Numer kat.
	mm	mm	kg/szt.	

### ACO Drain® szczelne przejście przez strop

stal nierdzewna AISI 304, z kołnierzem dociskowym do zamocowania izolacji wodoszczelnej, średnica Ø100\*

Szczelne przejście przez strop	100	150	4,1	01043
Szczelne przejście przez strop	100	250	4,9	01043
Szczelne przejście przez strop	100	360	5,5	01043A
Szczelne przejście przez strop	100	450	6,2	01043B



Szczelne przejście przez strop

### Syfon ze stali nierdzewnej

do kanałów niskich

Syfon do Multiline V 100 6 cm, AISI 304		0,2	160077
Syfon do Multiline V 100 8 i 10 cm, AISI 304		0,2	160079
Króciec i syfon do zamontowania w Multiline V 150 i V 200 i V300 <sup>1)</sup>		0,7	Z231558
Syfon do Deckline P		0,6	445989



Syfon ze stali nierdzewnej do kanałów niskich

### Sitko

do kanałów Deckline P

Sitko		0,4	445988
-------	--	-----	--------



Sitko do kanału Deckline P

### Klucz do otwierania rusztów

do kanałów Deckline P

Klucz		0,3	01367
-------	--	-----	-------

### Kosz osadczy

Do kanałów niskich Multiline V100 i S100K, ze stali nierdzewnej, średnica otworów w dnie 4mm, szerokość otworów bocznych 5mm, wyposażony w uchwyt ułatwiający wyjmowanie kosza z odpływu, pojemność kosza 43 cm<sup>3</sup>

Kosz		0,5	16190
------	--	-----	-------



Kosz osadczy do kanałów niskich Multiline V100 oraz S100K

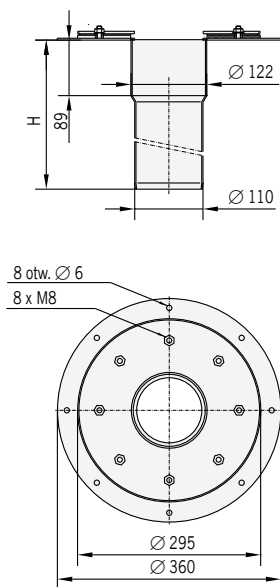
\* DN 150 i DN 200 dostępne na zapytanie

<sup>1)</sup> Króciec musi zostać zamontowany w kanale z odpływem przed montażem kanału w docelowym miejscu.

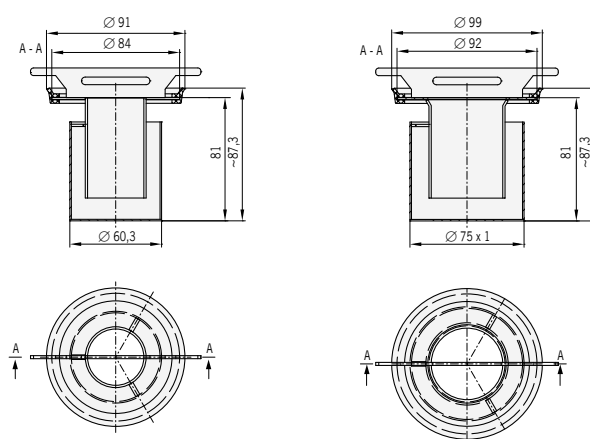


Króciec z syfonem do montażu w kanałach Multiline V150/V200/V300 wysokości h=12cm

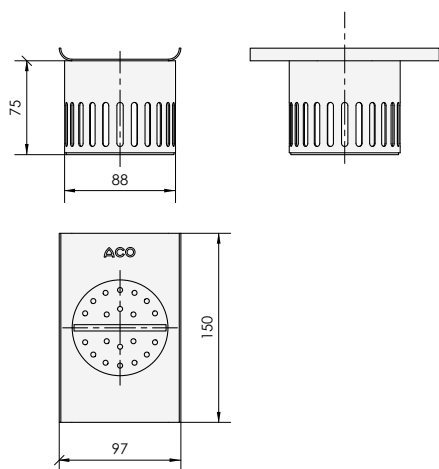
Akcesoria do kanałów niskich



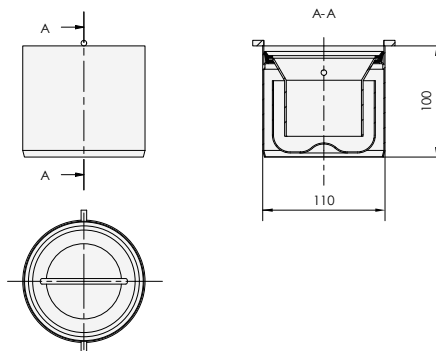
Wymiary szczelnego przejścia  
ACO Drain® Ø 110.  
Dostępne wysokości 250, 350,  
450 mm (H)



Wymiary syfonu do kanałów  
6 cm oraz 8 i 10 cm



Wymiary kosza osadczego



Króciec z syfonem do zamontowania w kanałach niskich Multiline V150, V200, V300