



**Nowość**

**System odwodnienia liniowego  
ACO Drain® Deckline P 150, 200  
z zamknięciem zatraskowym Drainlock®**

Szerokość w świetle 15 i 20 cm

Maksymalna klasa obciążenia korytka C250, ruszty w klasie obciążenia A 15 – C 250, Typ I, zgodnie z normą PN-EN 1433:2005+A1

Kanały niskie

Typ	Wymiary			Masa	Opak.	naturalny*	szary*	antracytowy*
	Dług. bud.	Szer. bud.	Wys. bud.					
	cm	cm	cm					
				kg	szt./paleta	Numer kat.	Numer kat.	Numer kat.

**Kanał niski P 150, wys. 10 cm** **Nowość**

z polimerobetonu, z krawędzią polimerobetonową

Kanał	100	22,5	10	22,1	18	135169	135171	135173
Kanał z króćcem Ø110	100	22,5	10	21,8	18	135170	135172	135174
Ścianka				0,9	50	135175	135176	135177
Ścianka z króćcem Ø75mm, stal ocynkowana							449181	
Ścianka z króćcem Ø75mm, stal nierdzewna							449180	

**Kanał niski P 200, wys. 10 cm** **Nowość**

z polimerobetonu, z krawędzią polimerobetonową

Kanał	100	27,5	10	26,7	18	135187	135189	135191
Kanał z króćcem Ø110	100	27,5	10	26,2	18	135188	135190	135192
Ścianka				1,1	50	135193	135194	135195
Ścianka z króćcem Ø75mm, stal ocynkowana							449183	
Ścianka z króćcem Ø75mm, stal nierdzewna							449182	

\* Kolor produktów wynika z właściwości zastosowanych surowców.



Kanał i kanał z króćcem Deckline P 150 wys. 10 cm



Kanał i kanał z króćcem Deckline P 200 wys. 10 cm



Wszystkie kanały dostępne w trzech kolorach



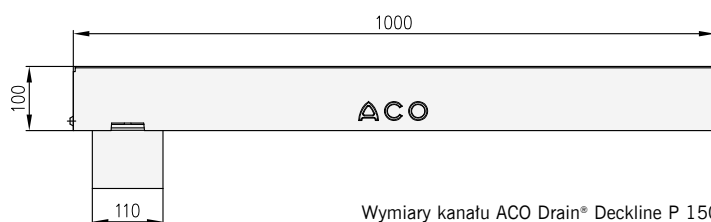
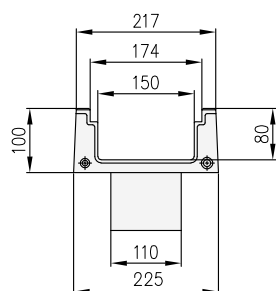
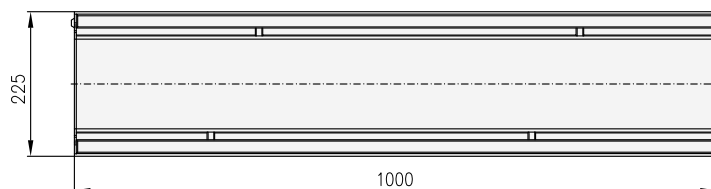
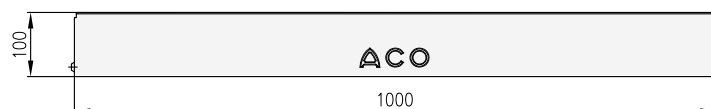
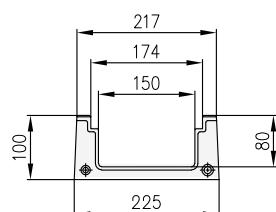
**Ruszty do kanałów Deckline P:** ➔ patrz P 150 str. 38, P 200 str. 46  
**Kosz osadczy i szczelne przejście przez strop:** ➔ patrz str. 98

**Nowość**

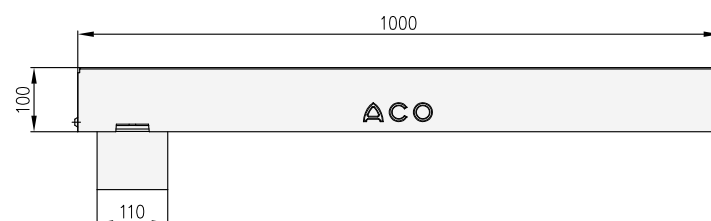
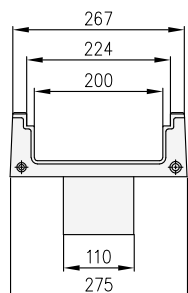
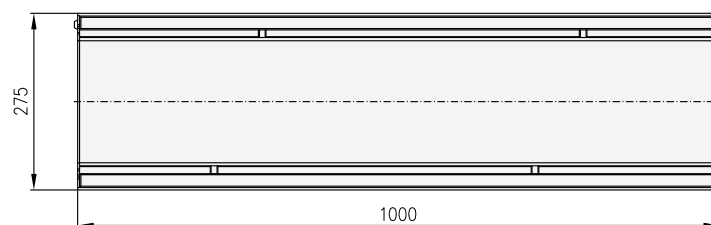
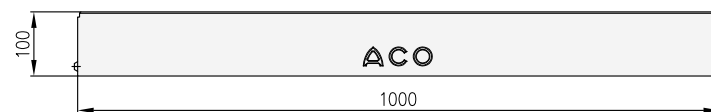
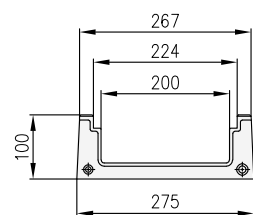
**System odwodnienia liniowego  
ACO Drain® Deckline P 150, 200  
z zamknięciem zatrzaskowym Drainlock®**

Szerokość w świetle 15 i 20 cm

Maksymalna klasa obciążenia korytka C250, ruszty w klasie obciążenia A 15 – C 250, Typ I, zgodnie z normą PN-EN 1433:2005+A1



Wymiary kanału ACO Drain® Deckline P 150 oraz kanału z króćcem



Wymiary kanału ACO Drain® Deckline P 200 oraz kanału z króćcem



## Akcesoria do kanałów niskich

Typ	Średnica DN	Wysokość H	Masa	Numer kat.
	mm	mm	kg/szt.	

### ACO Drain® szczelne przejście przez strop

stal nierdzewna AISI 304, z kołnierzem dociskowym do zamocowania izolacji wodoszczelnej, średnica Ø100\*

Szczelne przejście przez strop	100	150	4,1	01043
Szczelne przejście przez strop	100	250	4,9	01043
Szczelne przejście przez strop	100	360	5,5	01043A
Szczelne przejście przez strop	100	450	6,2	01043B



Szczelne przejście przez strop

### Syfon ze stali nierdzewnej

do kanałów niskich

Syfon do Multiline V 100 6 cm, AISI 304		0,2	160077
Syfon do Multiline V 100 8 i 10 cm, AISI 304		0,2	160079
Króciec i syfon do zamontowania w Multiline V 150 i V 200 i V300 <sup>1)</sup>		0,7	Z231558
Syfon do Deckline P		0,6	445989



Syfon ze stali nierdzewnej do kanałów niskich

### Sitko

do kanałów Deckline P

Sitko		0,4	445988
-------	--	-----	--------



Sitko do kanału Deckline P

### Klucz do otwierania rusztów

do kanałów Deckline P

Klucz		0,3	01367
-------	--	-----	-------

### Kosz osadczy

Do kanałów niskich Multiline V100 i S100K, ze stali nierdzewnej, średnica otworów w dnie 4mm, szerokość otworów bocznych 5mm, wyposażony w uchwyt ułatwiający wyjmowanie kosza z odpływu, pojemność kosza 43 cm<sup>3</sup>

Kosz		0,5	16190
------	--	-----	-------



Kosz osadczy do kanałów niskich Multiline V100 oraz S100K

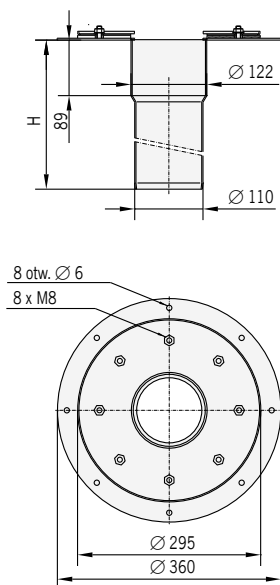
\* DN 150 i DN 200 dostępne na zapytanie

<sup>1)</sup> Króciec musi zostać zamontowany w kanale z odpływem przed montażem kanału w docelowym miejscu.

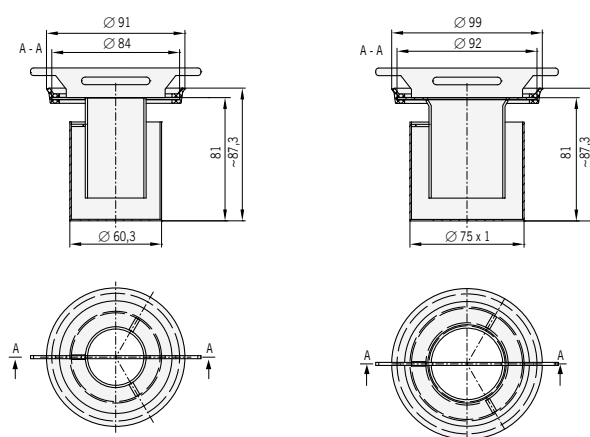


Króciec z syfonem do montażu w kanałach Multiline V150/V200/V300 wysokości h=12cm

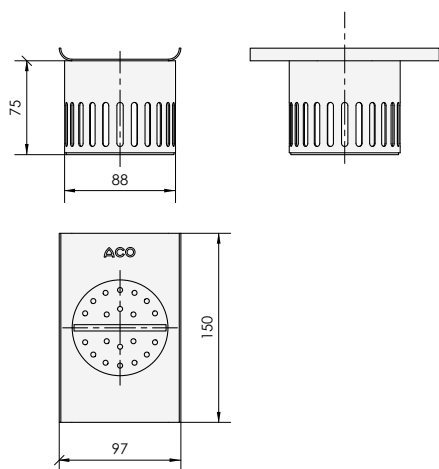
Akcesoria do kanałów niskich



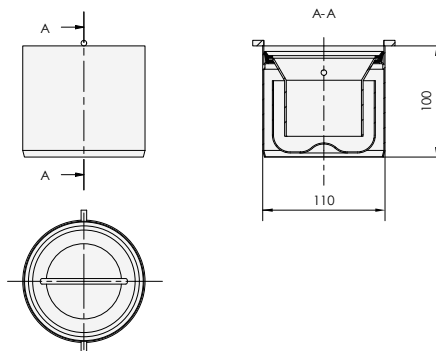
Wymiary szczelnego przejścia  
ACO Drain® Ø 110.  
Dostępne wysokości 250, 350,  
450 mm (H)



Wymiary syfonu do kanałów  
6 cm oraz 8 i 10 cm



Wymiary kosza osadczego



Króciec z syfonem do zamontowania w kanałach niskich Multiline V150, V200, V300