



System odwodnienia liniowego ACO Drain® Multiline V 100 - kanały niskie z zamknięciem zatraskowym Drainlock®

Maksymalna klasa obciążenia korytka E 600, ruszty w klasie obciążenia A 15 – E 600, zgodnie z normą PN-EN 1433:2005+A1

Typ	Długość bud. cm	Szer. bud. cm	Wysokość bud.		Opak. szt./paleta	Krawędzie ze stali ocynkowanej 4 mm		Krawędzie z żeliwa 5 mm		Krawędzie ze stali nierdzewnej 4 mm	
			pocz. cm	koniec cm		Masa kg/szt.	Numer kat.	Masa kg/szt.	Numer kat.	Masa kg/szt.	Numer kat.
			cm	cm		kg/szt.		kg/szt.		kg/szt.	

V 100 niskie

wys. 6 cm z możliwością doszczelniania masą uszczelniającą (SF) z ochroną krawędzi ze stali ocynkowanej i nierdzewnej

Korytko	100,0	13,5	6,0	6,0	30	9,6	12327	—	—	9,5	12427
Korytko z uszczelką Ø 110	100,0	13,5	6,0	9,0	40	10,8	12328	—	—	10,8	12428
Ścianka					120	0,5	12375	—	—	0,5	12475
Ścianka z króćcem ¹⁾ Ø 50						0,6	12376	—	—	0,2	12476

wys. 8 cm z możliwością doszczelniania masą uszczelniającą (SF) z ochroną krawędzi ze stali ocynkowanej, nierdzewnej i żeliwa

Korytko	100,0	13,5	8,0	8,0	30	11,9	12323	12,5	12523	11,9	12423
Korytko z uszczelką Ø 110	100,0	13,5	9,0	9,0	30	14,6	12324	15,2	12524	14,6	12424
Ścianka					120	0,6	12381	0,6	12581*	0,6	12481
Ścianka z króćcem ¹⁾ Ø 50						0,3	12384	—	—	0,3	12484

wys. 10 cm z możliwością doszczelniania masą uszczelniającą (SF) z ochroną krawędzi ze stali ocynkowanej, nierdzewnej i żeliwa

Korytko	100,0	13,5	10,0	10,0	30	13,8	12321	14,4	12521	13,8	12421
Korytko z uszczelką Ø 110	100,0	13,5	11,0	11,0	30	16,1	12322	16,7	12522	15,4	12422
Ścianka 10 cm					120	0,7	12380	0,7	12580*	0,7	12480
Ścianka z króćcem Ø 75						0,6	12383	—	—	0,3	12483

¹⁾ wykonana ze stali ocynkowanej lub nierdzewnej

* krawędź ze stali ocynkowanej malowana na czarno

Ruszty: ➔ patrz str. 25

Kosz osadczy i szczelne przejście przez strop: ➔ patrz str. 98



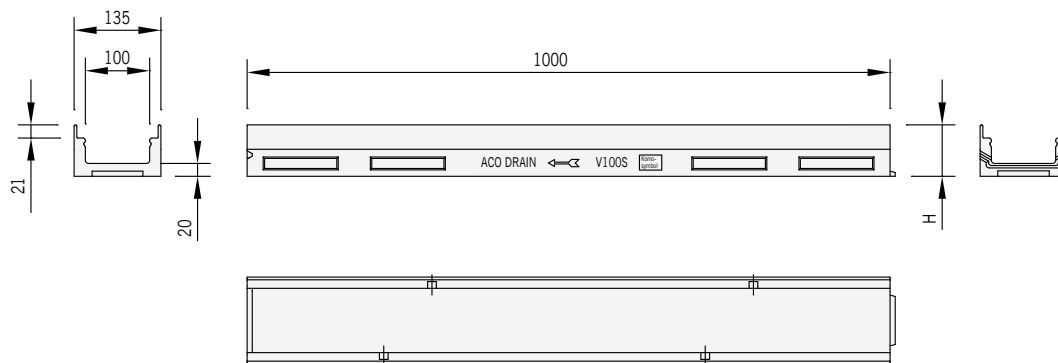
Kanał niski ACO Drain® Multiline V 100, 8 cm



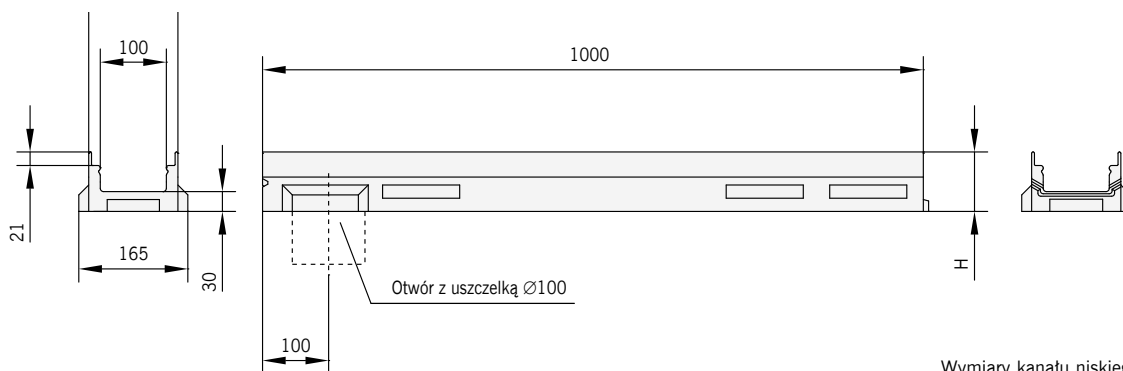
Kanał niski ACO Drain® Multiline V 100, 8 cm otworem Ø 110 i uszczelką

System odwodnienia liniowego
ACO Drain® Multiline V 100 - kanały niskie
z zamknięciem zatrzaskowym Drainlock®

Maksymalna klasa obciążenia korytka E 600, ruszty w klasie obciążenia A 15 – E 600, zgodnie z normą PN-EN 1433:2005+A1



Wymiary kanału niskiego
 ACO Drain® Multiline V 100,
 dla wysokości montażowej 6/8/10 cm (H)



Wymiary kanału niskiego
 ACO Drain® Multiline V 100,
 dla wysokości montażowej 6/8/10 cm (H)
 z otworem w dnie $\varnothing 110$ i uszczelką



Akcesoria do kanałów niskich

Typ	Średnica DN	Wysokość H	Masa	Numer kat.
	mm	mm	kg/szt.	

ACO Drain® szczelne przejście przez strop

stal nierdzewna AISI 304, z kołnierzem dociskowym do zamocowania izolacji wodoszczelnej, średnica Ø100*

Szczelne przejście przez strop	100	150	4,1	01043
Szczelne przejście przez strop	100	250	4,9	01043
Szczelne przejście przez strop	100	360	5,5	01043A
Szczelne przejście przez strop	100	450	6,2	01043B



Szczelne przejście przez strop

Syfon ze stali nierdzewnej

do kanałów niskich

Syfon do Multiline V 100 6 cm, AISI 304		0,2	160077
Syfon do Multiline V 100 8 i 10 cm, AISI 304		0,2	160079
Króciec i syfon do zamontowania w Multiline V 150 i V 200 i V300 ¹⁾		0,7	Z231558
Syfon do Deckline P		0,6	445989



Syfon ze stali nierdzewnej do kanałów niskich

Sitko

do kanałów Deckline P

Sitko		0,4	445988
-------	--	-----	--------



Sitko do kanału Deckline P

Klucz do otwierania rusztów

do kanałów Deckline P

Klucz		0,3	01367
-------	--	-----	-------

Kosz osadczy

Do kanałów niskich Multiline V100 i S100K, ze stali nierdzewnej, średnica otworów w dnie 4mm, szerokość otworów bocznych 5mm, wyposażony w uchwyt ułatwiający wyjmowanie kosza z odpływu, pojemność kosza 43 cm³

Kosz		0,5	16190
------	--	-----	-------



Kosz osadczy do kanałów niskich Multiline V100 oraz S100K

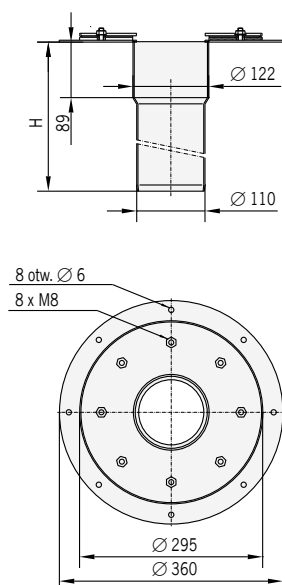
* DN 150 i DN 200 dostępne na zapytanie

¹⁾ Króciec musi zostać zamontowany w kanale z odpływem przed montażem kanału w docelowym miejscu.

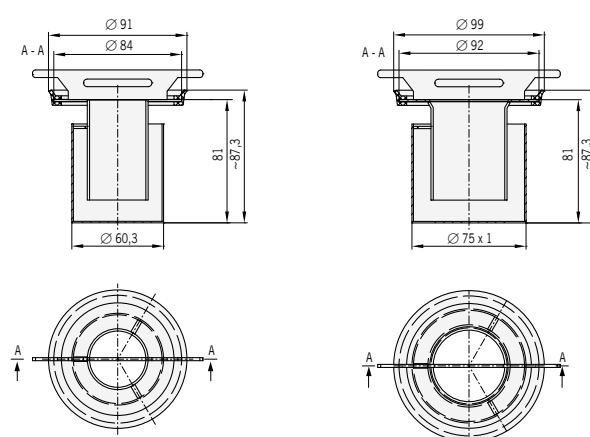


Króciec z syfonem do montażu w kanałach Multiline V150/V200/V300 wysokości h=12cm

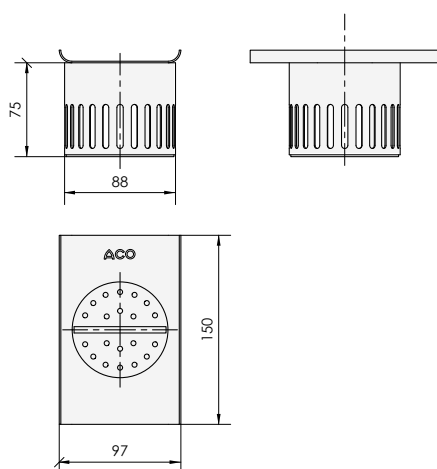
Akcesoria do kanałów niskich



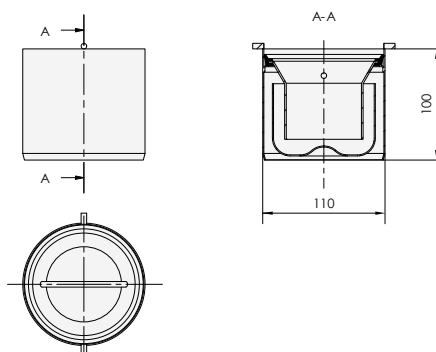
Wymiary szczelnego przejścia
ACO Drain® Ø 110.
Dostępne wysokości 250, 350,
450 mm (H)



Wymiary syfonu do kanałów
6 cm oraz 8 i 10 cm



Wymiary kosza osadczego



Króciec z syfonem do zamontowania w kanałach niskich Multiline V150, V200, V300