



## System odwodnienia liniowego ACO Drain® Multiline V 150 - 300 - kanały niskie z zamknięciem zatraskowym Drainlock®

Maksymalna klasa obciążenia korytka E 600, ruszty w klasie obciążenia A 15 – E 600, zgodnie z normą PN-EN 1433:2005+A1

Typ	Długość bud. cm	Szer. bud. cm	Wysokość bud.		Opak. szt./paleta	Krawędzie ze stali ocynkowanej 4 mm		Krawędzie z żeliwa 5 mm		Krawędzie ze stali nierdzewnej 4 mm	
			pocz.	koniec		Masa kg/szt.	Numer kat.	Masa kg/szt.	Numer kat.	Masa kg/szt.	Numer kat.
			cm	cm		kg/szt.	kg/szt.	kg/szt.	kg/szt.		

### V 150 - niskie

wys. 12 cm z możliwością doszczelniania masą uszczelniającą (SF) z ochroną krawędzi ze stali ocynkowanej, nierdzewnej i żeliwa

Korytko	100,0	18,5	12,0	12,0	16	18,9	12721	19,5	12921	16,8	12821	
Korytko z uszczelką Ø110	100,0	18,5	12,0	12,0	4	17,9	12722	18,5	12922	17,9	12822	
Ścianka 12 cm						120	1,1	12780	1,1	12980*	1,1	12880
Ścianka z króćcem Ø75mm, stal ocynkowana						50	0,5	134113				
Ścianka z króćcem Ø75mm, stal nierdzewna						50	0,5	134114				

### V 200 - niskie

Korytko	100,0	23,5	12,0	12,0	12	21,6	13121	22,2	13321	21,6	13221	
Korytko z uszczelką Ø110	100,0	23,5	12,0	12,0	3	21,4	13122	21,9	13322	21,4	13222	
Ścianka 12 cm						120	1,2	13180	1,4	13380*	1,3	13280
Ścianka z króćcem Ø75mm, stal ocynkowana						50	0,6	134173				
Ścianka z króćcem Ø75mm, stal nierdzewna						50	0,6	134174				

### V 300 - niskie

Korytko	100,0	35,0	12,0	12,0	12	30,9	13521	32,0	13721	32,0	13621	
Korytko z uszczelką Ø110	100,0	35,0	12,0	12,0	4	30,0	13522	31,4	13722	31,4	13622	
Ścianka 12 cm						18	2,8	13580	3,4	13780*	3,4	13680
Ścianka z króćcem Ø75mm, stal ocynkowana						50	0,9	134115				
Ścianka z króćcem Ø75mm, stal nierdzewna						50	0,9	134116				

\* krawędź ze stali ocynkowanej malowana na czarno

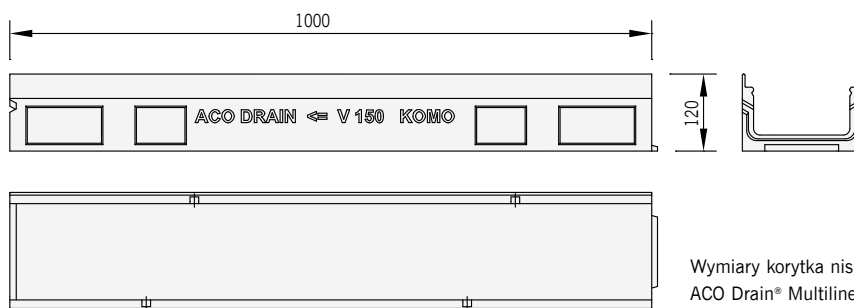
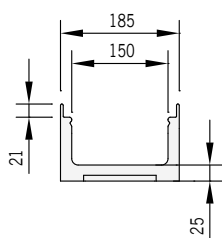
**Ruszty:** ➡ patrz V 150 – str. 38; V 200 – str. 46; V 300 – str. 54  
**Szczelne przejście przez strop, syfon:** ➡ patrz str. 98



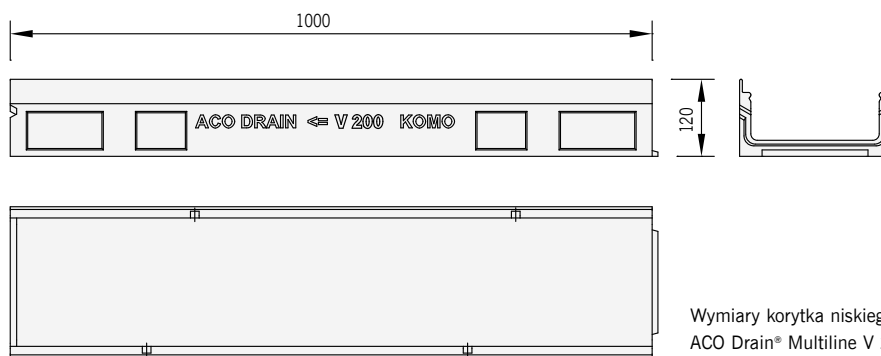
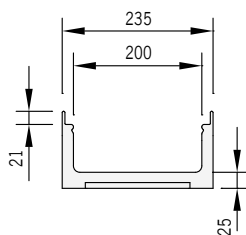
Kanał niski ACO Drain® Multiline V 150

**System odwodnienia liniowego**  
**ACO Drain® Multiline V 150 - 300 - kanały niskie**  
**z zamknięciem zatraskowym Drainlock®**

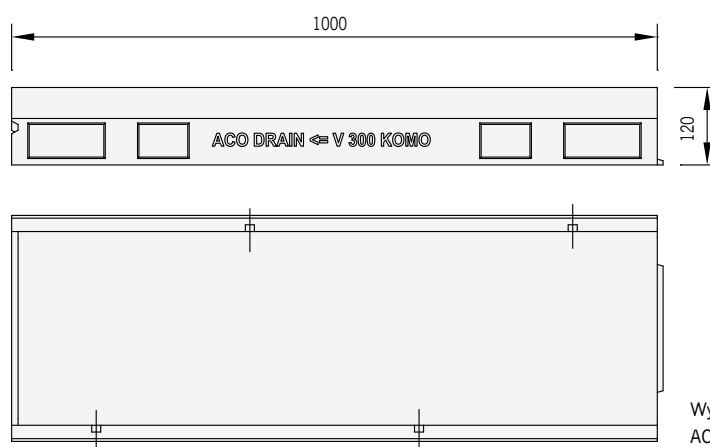
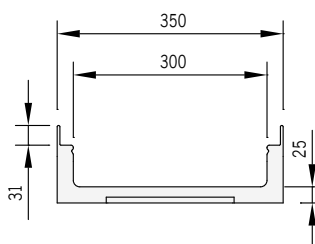
Maksymalna klasa obciążenia korytka E 600, ruszty w klasie obciążenia A 15 – E 600, zgodnie z normą PN-EN 1433:2005+A1



Wymiary korytka niskiego  
ACO Drain® Multiline V 150



Wymiary korytka niskiego  
ACO Drain® Multiline V 200



Wymiary korytka niskiego  
ACO Drain® Multiline V 300

! Rysunki korytek z uszczelką pod adresem:  
[www.aco.pl/produkty/zarzadzanie-woda-powierzchniowa/odwodnienia/kanały-niskie/aco-drain-multiline-niskie#tab-6131](http://www.aco.pl/produkty/zarzadzanie-woda-powierzchniowa/odwodnienia/kanały-niskie/aco-drain-multiline-niskie#tab-6131)



## Akcesoria do kanałów niskich

Typ	Średnica DN	Wysokość H	Masa	Numer kat.
	mm	mm	kg/szt.	

### ACO Drain® szczelne przejście przez strop

stal nierdzewna AISI 304, z kołnierzem dociskowym do zamocowania izolacji wodoszczelnej, średnica Ø100\*

Szczelne przejście przez strop	100	150	4,1	01043
Szczelne przejście przez strop	100	250	4,9	01043
Szczelne przejście przez strop	100	360	5,5	01043A
Szczelne przejście przez strop	100	450	6,2	01043B



Szczelne przejście przez strop

### Syfon ze stali nierdzewnej

do kanałów niskich

Syfon do Multiline V 100 6 cm, AISI 304		0,2	160077
Syfon do Multiline V 100 8 i 10 cm, AISI 304		0,2	160079
Króciec i syfon do zamontowania w Multiline V 150 i V 200 i V300 <sup>1)</sup>		0,7	Z231558
Syfon do Deckline P		0,6	445989



Syfon ze stali nierdzewnej do kanałów niskich

### Sitko

do kanałów Deckline P

Sitko		0,4	445988
-------	--	-----	--------



Sitko do kanału Deckline P

### Klucz do otwierania rusztów

do kanałów Deckline P

Klucz		0,3	01367
-------	--	-----	-------

### Kosz osadczy

Do kanałów niskich Multiline V100 i S100K, ze stali nierdzewnej, średnica otworów w dnie 4mm, szerokość otworów bocznych 5mm, wyposażony w uchwyt ułatwiający wyjmowanie kosza z odpływu, pojemność kosza 43 cm<sup>3</sup>

Kosz		0,5	16190
------	--	-----	-------



Kosz osadczy do kanałów niskich Multiline V100 oraz S100K

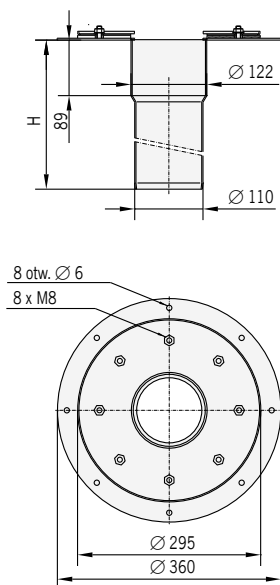
\* DN 150 i DN 200 dostępne na zapytanie

<sup>1)</sup> Króciec musi zostać zamontowany w kanale z odpływem przed montażem kanału w docelowym miejscu.

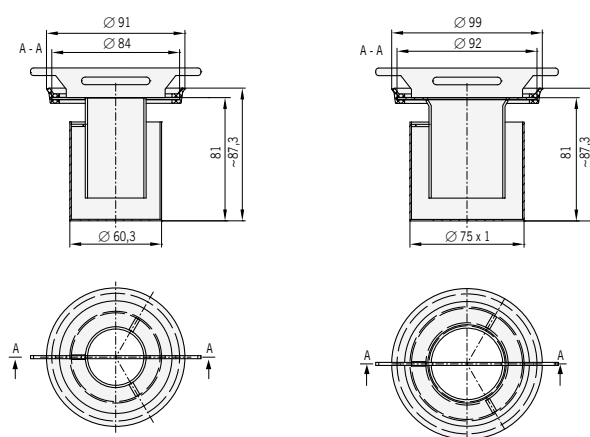


Króciec z syfonem do montażu w kanałach Multiline V150/V200/V300 wysokości h=12cm

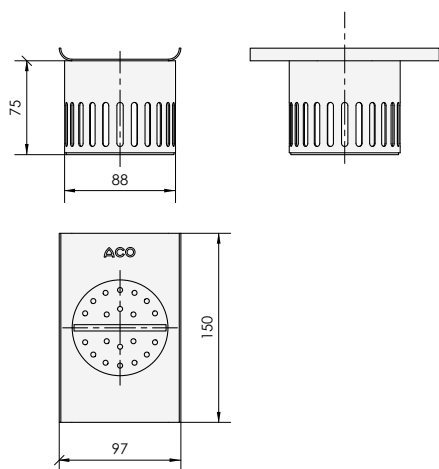
Akcesoria do kanałów niskich



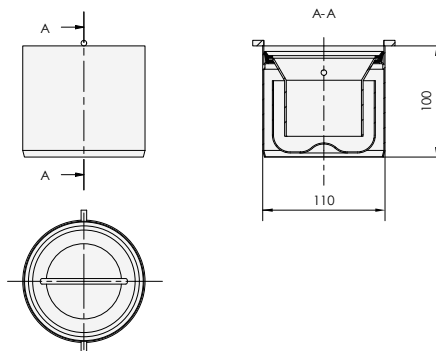
Wymiary szczelnego przejścia  
ACO Drain® Ø 110.  
Dostępne wysokości 250, 350,  
450 mm (H)



Wymiary syfonu do kanałów  
6 cm oraz 8 i 10 cm



Wymiary kosza osadczego



Króciec z syfonem do zamontowania w kanałach niskich Multiline V150, V200, V300