



System odwodnienia liniowego **ACO Drain® Monoblock PD 200 V**

Kanał monolityczny z polimerbetonu w kolorze antracytowym lub naturalnym
 Przekrój V
 Szerokość w świetle 20,0 cm
 Maksymalna klasa obciążenia D 400, zgodnie z normą PN-EN 1433:2005+A1

Typ	Dł. bud.	Szer. bud.	Wys. bud.	Pow. wlotu	Masa	Numer kat.	
	cm	cm	cm	cm ² /m	kg	antracyt*	natural.*

Kanał

z polimerbetonu, w kolorze antracytowym lub naturalnym

0.0	100,0	25,0	32,0	440	72,0	11041	10982
-----	-------	------	------	-----	------	-------	-------

Element rewizyjny

z polimerbetonu, w kolorze naturalnym, klasa obciążenia D 400, z rusztem i krawędziami żeliwnym

0.1 ¹⁾²⁾	50,0	25,0	33,0	740	38,5	10985	
---------------------	------	------	------	-----	------	-------	--

Skrzynka odpływowa

z polimerbetonu¹⁾²⁾, elementy:

ruszt i krawędzie żeliwne, kosz osadczy z tworzywa sztucznego

odpływ Ø 160	50,0	25,0	64,5	740	60,0	10987	
odpływ Ø 200	50,0	25,0	64,5	740	60,0	10988	

Ścianka czołowa

z polimerbetonu, kolor naturalny, do początku i końca kanału

Ścianka	4	25,0	32,0	-	6,2	11042	10983
---------	---	------	------	---	-----	-------	-------

Ścianka czołowa z uszczelką

z polimerbetonu, kolor naturalny, do końca kanału

z uszczelką Ø 160

Ścianka z uszczelką	4	25,0	32,0	-	5,0	11043	10984
---------------------	---	------	------	---	-----	-------	-------

¹⁾ Z bocznymi wyźłobieniami do wykonania połączeń kątowych, T- i krzyżowych.

²⁾ Z wyźłobieniem w dnie do wybicia otworu pionowego odpływu Ø 160.

* Kolor produktów wynika z właściwości zastosowanych surowców.



Kanał Monoblock PD 200V, 1,0 m w kolorze antracytowym 100%



Kanał Monoblock PD 200V, 1,0 m w kolorze naturalnym

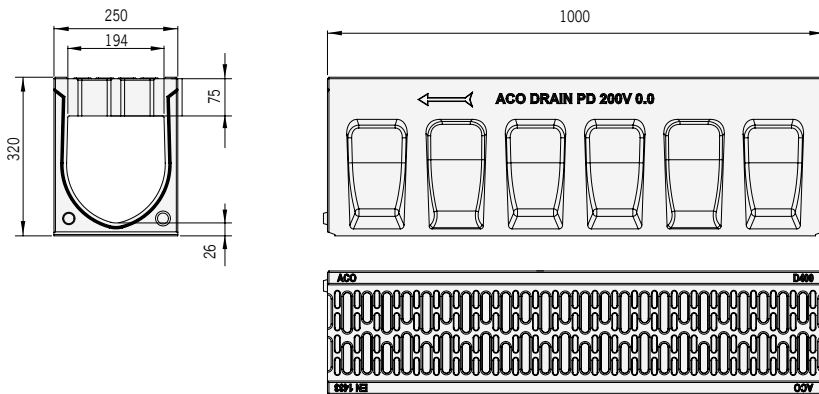
System odwodnienia liniowego ACO Drain® Monoblock PD 200V

Kanał monolityczny z polimerbetonu w kolorze antracytowym lub naturalnym

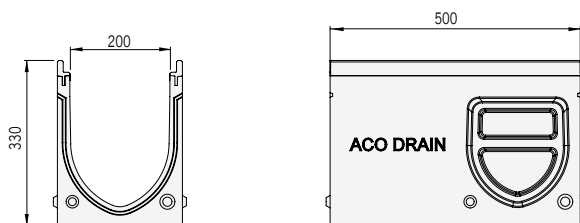
Przekrój V

Szerokość w świetle 20,0 cm

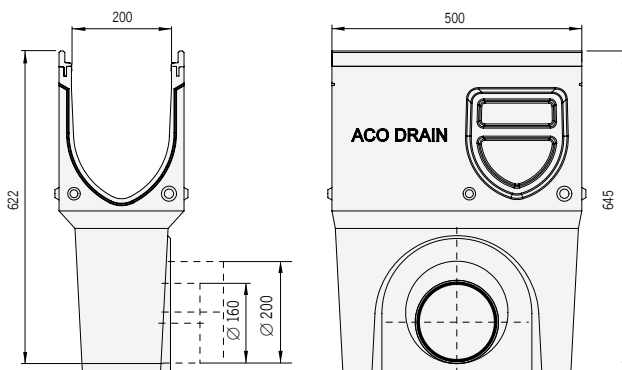
Maksymalna klasa obciążenia D 400, zgodnie z normą PN-EN 1433:2005+A1



Wymiary kanału
ACO Drain Monoblock PD 200V, 1,0 m



Wymiary elementu rewizyjnego
ACO Drain® Monoblock PD 200V



Wymiary skrzynki odpływowej
ACO Drain® Monoblock PD 200V

Monoblock
PD