



System odwodnienia liniowego **ACO Drain® Monoblock RD+ 200 V**

Kanał monolityczny z polimerbetonu w kolorze antracytowym lub naturalnym

Przekrój V

Szerokość w świetle 20,0 cm

Maksymalna klasa obciążenia E600, kanał typu I, zgodnie z normą PN-EN 1433:2005+A1

Typ	Dł. bud.	Szer. bud.	Wys. bud.	Pow. wlotu	Masa	Numer kat.	
	cm	cm	cm	cm ² /m	kg	antracyt*	natural.*

Kanał monolityczny

z polimerbetonu,

z możliwością doszczelnienia masą uszczelniającą (SF)

E 600, kanał typu I

RD 200V+ 0.0	100,0	26,0	33,0	506	107,0	135027	135026
RD 200+ 20.0	100,0	26,0	53,0	506	134,0	135039	135038

Element rewizyjny

z polimerbetonu, z rusztem z żeliwa sferoidalnego (GGG),

klasa obciążenia F 900, z rygłem przesuwным wzdłużnym Powerlock®,

z możliwością doszczelnienia masą uszczelniającą (SF),

z uszczelką wargowo-labiryntową Ø 160

0.1 ^{2) 3)}	66,0	26,0	33,0	935	51,6	130052	130016
20.1 ^{2) 3)}	66,0	26,0	53,0	935	67,6	130053	130017
0.2 ^{1) 2)}	66,0	26,0	33,0	935	51,0	130054	130018
20.2 ^{1) 2)}	66,0	26,0	53,0	935	67,0	130055	130019

Skrzynka odpływowa

z polimerbetonu, jako element rewizyjny z żeliwa sferoidalnego (GGG), klasa obciążenia F 900, z rygłem przesuwным wzdłużnym Powerlock®,

z możliwością doszczelnienia masą uszczelniającą (SF)

Część górna 0.0	66,0	26,0	36,0	935	48,0	130058	130022
Część górna 20.0	66,0	26,0	56,0	935	65,0	130059	130023
Cz. dolna Ø 160	50,0	23,0	36,6	—	26,5	10935	
Cz. dolna Ø 200	50,0	23,0	36,5	—	26,5	10936	
Kosz osadczy							13999

¹⁾ Korytko z otworem odpływowym Ø 160 w dnie, wyposażonym w uszczelkę wargowo-labiryntową do szczelnego podłączenia pionowego z kanalizacją.

²⁾ Korytko z bocznymi wyżłobieniami do wykonania połączeń kątowych, T- i krzyżowych.

³⁾ Korytko z wyżłobieniem w dnie do wybicia otworu pionowego odpływu Ø 160.

* Kolor produktów wynika z właściwości zastosowanych surowców.



Mniejszy otwór wlotowy na połączeniu kanałów



Kanał monolityczny

ACO Drain® Monoblock RD+ 200V, 1 m

Kanał w kolorze antracytowym - przykładowa wizualizacja

Po zabudowie widoczna będzie jedynie antracytowa część kanału (ruszt i wnętrze)



Kanał monolityczny

ACO Drain® Monoblock RD+ 200V

1 m, w kolorze naturalnym



Kanał 100% antracyt możliwy na specjalne zamówienie.

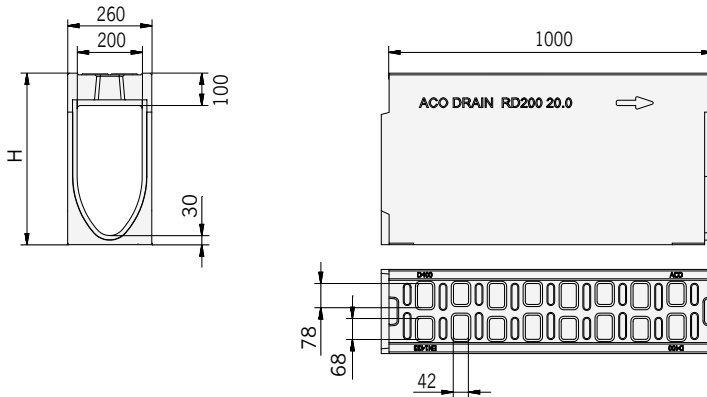
System odwodnienia liniowego ACO Drain® Monoblock RD+ 200V

Kanał monolityczny z polimerbetonu w kolorze antracytowym lub naturalnym

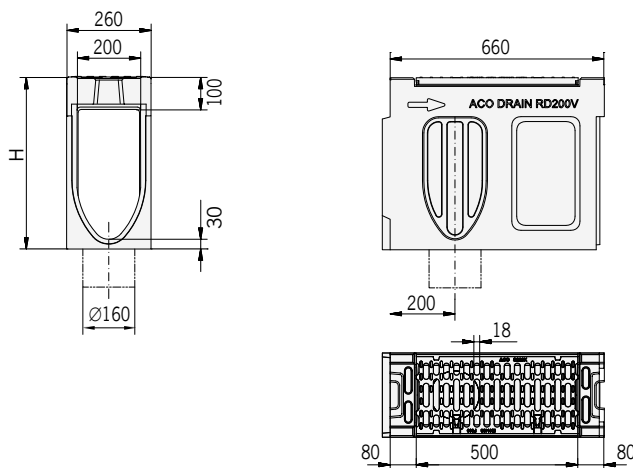
Przekrój V

Szerokość w świetle 20,0 cm

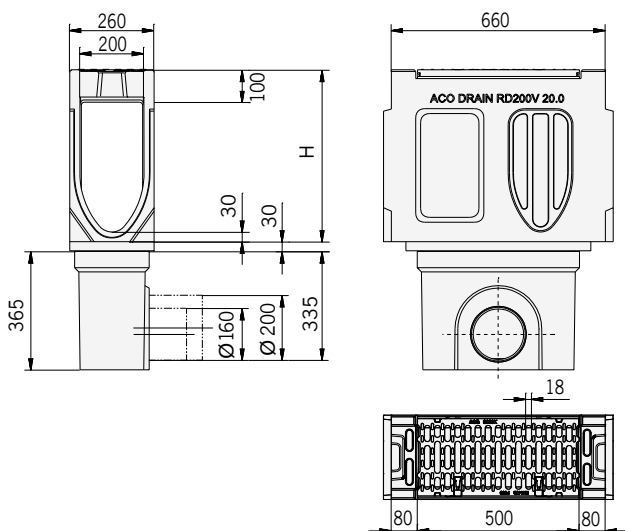
Maksymalna klasa obciążenia E600, kanał typu I, zgodnie z PN-EN 1433:2005+A1



Wymiary kanału
ACO Drain® Monoblock RD+ 200V



Wymiary elementu rewizyjnego
ACO Drain® Monoblock RD 200V



Wymiary skrzynki odpływowej
ACO Drain® Monoblock RD 200V



System odwodnienia liniowego **ACO Drain® Monoblock RD+ 200V**

Kanał monolityczny z polimerbetonu w kolorze antracytowym lub naturalnym

Przekrój V

Szerokość w świetle 20,0 cm

Maksymalna klasa obciążenia E600, kanał typu I, zgodnie z normą PN-EN 1433:2005+A1

Typ	Dł. bud.	Szer. bud.	Wys. bud.	Masa	Numer kat.	
	cm	cm	cm	kg	antracyt*	natural.*

Ścianka czołowa

z polimerbetonu, w kolorze naturalnym

Ścianka do zamknięcia początku kanału						
0.0	7,0	26,0	33,0	9,0	130044	130008
20.0	7,0	26,0	53,0	12,4	130045	130009
Ścianka do zamknięcia końca kanału						
0.0	7,0	26,0	33,0	10,0	130046	130010
20.0	7,0	26,0	53,0	14,9	130047	130011

Ścianka czołowa z uszczelką

z polimerbetonu, w kolorze naturalnym naturalnym, z uszczelką wargowo-labiryntową Ø 160

0.0	7,0	26,0	33,0	8,5	130048	130012
20.0	7,0	26,0	53,0	13,1	130049	130013

Adapter do zmiany kierunku przepływu

z polimerbetonu, w kolorze naturalnym

0.0	8,2	26,0	33,0	7,6	130050	130014
20.0	8,2	26,0	53,0	9,8	130051	130015

Adapter przyłączeniowy

0.0	7,0	26,0	33,0	7,2	130056	130020
20.0	7,0	26,0	53,0	9,3	130057	130021

* Kolor produktów wynika z właściwości zastosowanych surowców.