



System odwodnienia liniowego **ACO Drain® Monoblock RD 200V**

Kanał monolityczny z polimerbetonu w kolorze antracytowym lub naturalnym

Przekrój V

Szerokość w świetle 20,0 cm

Maksymalna klasa obciążenia D 400 - F 900, zgodnie z normą PN-EN 1433:2005+A1

Typ	Dł. bud.	Szer. bud.	Wys. bud.	Pow. wlotu	Masa	Numer kat.	
	cm	cm	cm	cm ² /m	kg	antracyt*	natural.*

Kanał monolityczny

z polimerbetonu,

z możliwością doszczelnienia masą uszczelniającą (SF)

D 400 - F 900

0.0	100,0	26,0	33,0	506	92,0	135006N	130004N
20.0	100,0	26,0	53,0	506	112,0	135007N	130006N

Element rewizyjny

z polimerbetonu, z rusztem z żeliwa sferoidalnego (GGG),

klasa obciążenia F 900, z rygłem przesuwającym wzdłużnym Powerlock®,

z możliwością doszczelnienia masą uszczelniającą (SF), ruszt i krawędzie z żeliwa pokrytego KTL

0.1 ^{2) 3)}	66,0	26,0	33,0	935	51,6	130052	130016
20.1 ^{2) 3)}	66,0	26,0	53,0	935	67,6	130053	130017
0.2 ^{1) 2)}	66,0	26,0	33,0	935	51,0	130054	130018
20.2 ^{1) 2)}	66,0	26,0	53,0	935	67,0	130055	130019

Skrzynka odpływowa

z polimerbetonu, jako element rewizyjny z żeliwa sferoidalnego (GGG), klasa obciążenia

F 900, z rygłem przesuwającym wzdłużnym Powerlock®, z możliwością doszczelnienia

masą uszczelniającą (SF), ruszt i krawędzie z żeliwa pokrytego KTL

Część górna 0.0	66,0	26,0	36,0	935	48,0	130058	130022	
Część górna 20.0	66,0	26,0	56,0	935	65,0	130059	130023	
Cz. dolna Ø 160	50,0	23,0	36,6	—	26,5	10935		
Cz. dolna Ø 200	50,0	23,0	36,5	—	26,5	10936		
Kosz osadczy							13999	

¹⁾ Korytko z otworem odpływowym Ø 160 w dnie, wyposażonym w uszczelkę wargowo-labiryntową do szczelnego podłączenia pionowego z kanalizacją.

²⁾ Korytko z bocznymi wyżłobieniami do wykonania połączeń kątowych, T- i krzyżowych.

³⁾ Korytko z wyżłobieniem w dnie do wybicia otworu pionowego odpływu Ø 160.

* Kolor produktów wynika z właściwości zastosowanych surowców

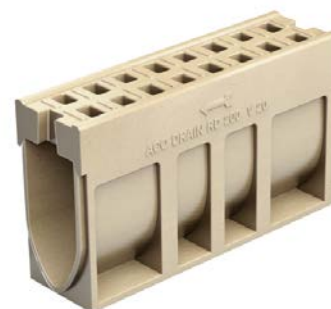


Mniejszy otwór wlotowy na połączeniu kanałów



Kanał monolityczny ACO Drain® Monoblock RD 200V, 1 m
Kanał w kolorze antracytowym - przykładowa wizualizacja

Po zabudowie widoczna będzie jedynie antracytowa część kanału (ruszt i wnętrze)



Kanał monolityczny ACO Drain® Monoblock RD 200V, 1 m, w kolorze naturalnym



Kanał 100% antracyt możliwy na specjalne zamówienie.

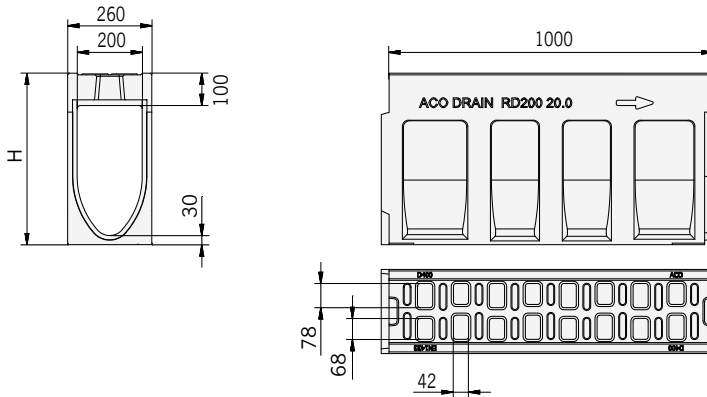
System odwodnienia liniowego ACO Drain® Monoblock RD 200 V

Kanał monolityczny z polimerbetonu w kolorze antracytowym lub naturalnym

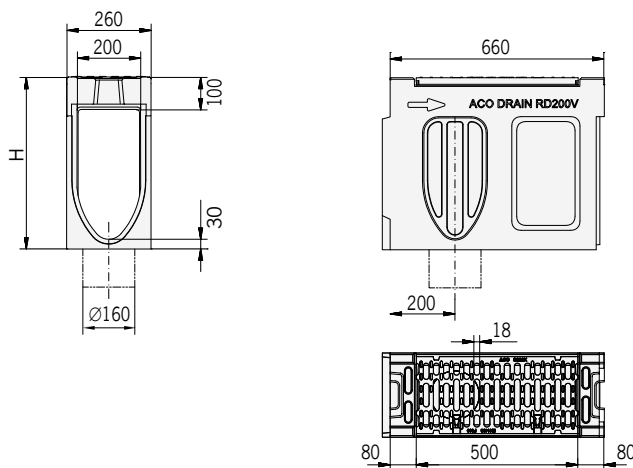
Przekrój V

Szerokość w świetle 20,0 cm

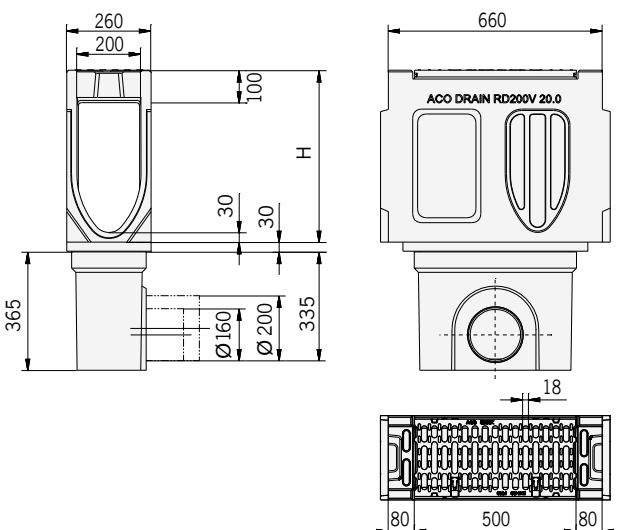
Maksymalna klasa obciążenia D 400 - F 900, zgodnie z PN-EN 1433:2005+A1



Wymiary kanału
ACO Drain® Monoblock RD 200V



Wymiary elementu rewizyjnego
ACO Drain® Monoblock RD 200V



Wymiary skrzynki odpływowej
ACO Drain® Monoblock RD 200V



System odwodnienia liniowego ACO Drain® Monoblock RD 200V

Kanał monolityczny z polimerbetonu w kolorze naturalnym

Przekrój V

Szerokość w świetle 20,0 cm

Maksymalna klasa obciążenia D 400 - F 900, zgodnie z normą PN-EN 1433:2005+A1

Typ	Dł. bud.	Szer. bud.	Wys. bud.	Pow. wlotu	Masa	Numer kat.
	cm	cm	cm	cm ² /m	kg	natural.*

Kanał monolityczny

z polimerbetonu, w kolorze naturalnym, z możliwością doszczelnienia masą uszczelniającą (SF)

D 400 - F 900

0.0	100,0	26,0	33,0	583	90,0	10908N
20.0	100,0	26,0	53,0	583	111,0	10928N

Element rewizyjny

z polimerbetonu, w kolorze naturalnym, z rusztem z żeliwa sferoidalnego (GGG), klasa obciążenia F 900, z rygłem przesuwym wzdłużnym Powerlock®, z możliwością doszczelnienia masą uszczelniającą (SF), ruszt i krawędzie z żeliwa pokrytego KTL

0.1 ^{2) 3)}	66,0	26,0	33,0	935	51,6	10901
20.1 ^{2) 3)}	66,0	26,0	53,0	935	67,6	10921
0.2 ^{1) 2)}	66,0	26,0	33,0	935	51,0	10939
20.2 ^{1) 2)}	66,0	26,0	53,0	935	67,0	10937

Skrzynka odpływowa

z polimerbetonu, w kolorze naturalnym, jako element rewizyjny z żeliwa sferoidalnego (GGG), klasa obciążenia F 900, z rygłem przesuwym wzdłużnym Powerlock®, z możliwością doszczelnienia masą uszczelniającą (SF), ruszt i krawędzie z żeliwa pokrytego KTL

Część górna 0.0	66,0	26,0	36,0	935	480,0	10902
Część górna 20.0	66,0	26,0	56,0	935	75,9	10922
Cz. dolna Ø 160	50,0	23,0	36,6	—	26,5	10935
Cz. dolna Ø 200	50,0	23,0	36,5	—	26,5	10936
Kosz osadczy						13999

¹⁾ Korytko z otworem odpływowym Ø 160 w dnie, wyposażonym w uszczelkę wargowo-labiryntową do szczelnego podłączenia pionowego z kanalizacją.

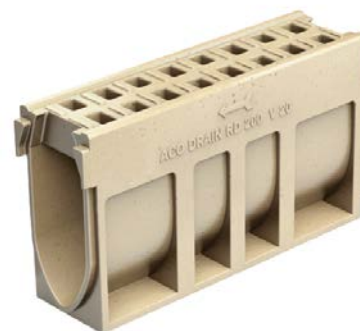
²⁾ Korytko z bocznymi wyżłobieniami do wykonania połączeń kątowych, T- i krzyżowych.

³⁾ Korytko z wyżłobieniem w dnie do wybicia otworu pionowego odpływu Ø 160.

* Kolor produktów wynika z właściwości zastosowanych surowców



Większy otwór wlotowy na połączeniu kanałów



Kanał monolityczny ACO Drain® Monoblock RD 200V, 1 m, w kolorze naturalnym

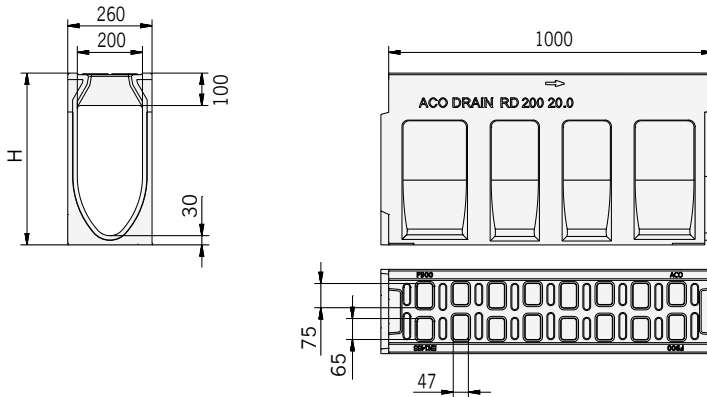
System odwodnienia liniowego ACO Drain® Monoblock RD 200V

Kanał monolityczny z polimerbetonu w kolorze naturalnym

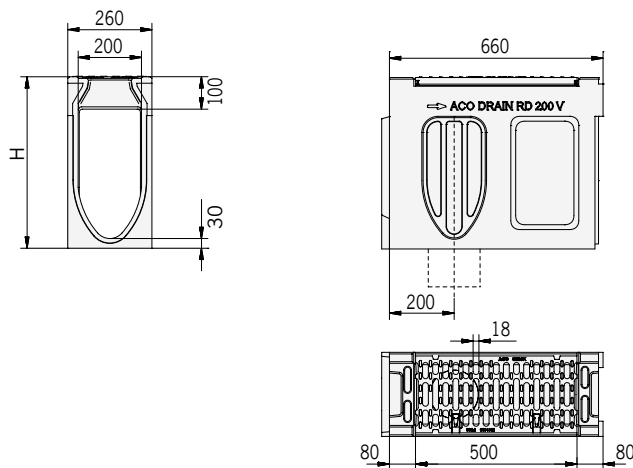
Przekrój V

Szerokość w świetle 20,0 cm

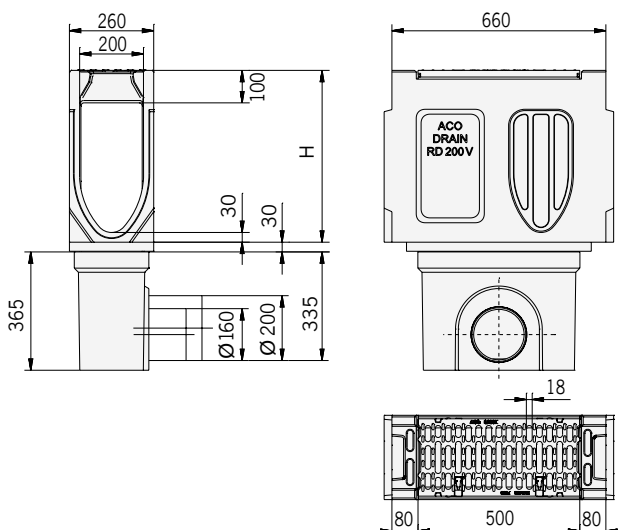
Maksymalna klasa obciążenia D 400 - F 900, zgodnie z PN-EN 1433:2005+A1



Wymiary kanału
ACO Drain® Monoblock RD 200V



Wymiary elementu rewizyjnego
ACO Drain® Monoblock RD 200V



Wymiary skrzynki odpływowej
ACO Drain® Monoblock RD 200V



System odwodnienia liniowego **ACO Drain® Monoblock RD 200V**

Kanał monolityczny z polimerbetonu w kolorze antracytowym lub naturalnym

Przekrój V

Szerokość w świetle 20,0 cm

Maksymalna klasa obciążenia D 400 - F 900, zgodnie z normą PN-EN 1433:2005+A1



Mniejszy otwór wlotowy na połączeniu kanałów



Większy otwór wlotowy na połączeniu kanałów

Typ	Dł. bud.	Szer. bud.	Wys. bud.	Masa	Numer kat.	Numer kat.	Masa	Numer kat.
	cm	cm	cm		kg	antracyt*		natural.*

Ścianka czołowa

z polimerbetonu, w kolorze naturalnym

Ścianka do zamknięcia początku kanału								
0.0	7,0	26,0	33,0	9,0	130044	130008	8,6	10905
20.0	7,0	26,0	53,0	12,4	130045	130009	11,7	10925
Ścianka do zamknięcia końca kanału								
0.0	7,0	26,0	33,0	10,0	130046	130010	8,8	10904
20.0	7,0	26,0	53,0	14,9	130047	130011	13,7	10924

Ścianka czołowa z uszczelką

z polimerbetonu, w kolorze naturalnym, z uszczelką wargowo-labiryntową Ø 160

0.0	7,0	26,0	33,0	8,5	130048	130012	7,4	10906
20.0	7,0	26,0	53,0	13,1	130049	130013	12,2	10926

Adapter do zmiany kierunku przepływu

z polimerbetonu, w kolorze naturalnym

0.0	8,2	26,0	33,0	7,6	130050	130014	7,6	10907
20.0	8,2	26,0	53,0	9,8	130051	130015	9,7	10927

Adapter przyłączeniowy

0.0	7,0	26,0	33,0	7,2	130056	130020	7,2	10903
20.0	7,0	26,0	53,0	9,3	130057	130021	9,5	10923

* Kolor produktów wynika z właściwości zastosowanych surowców