



## System odwodnienia liniowego **ACO Drain® Monoblock RD 200V**

Kanał monolityczny z polimerbetonu w kolorze antracytowym lub naturalnym

Przekrój V

Szerokość w świetle 20,0 cm

Maksymalna klasa obciążenia D 400 - F 900, zgodnie z normą PN-EN 1433:2005+A1

Typ	Dł. bud.	Szer. bud.	Wys. bud.	Pow. wlotu	Masa	Numer kat.	
	cm	cm	cm	cm <sup>2</sup> /m	kg	antracyt*	natural.*

### Kanał monolityczny

z polimerbetonu,

z możliwością doszczelnienia masą uszczelniającą (SF)

#### D 400 - F 900

0.0	100,0	26,0	33,0	506	92,0	135006N	130004N
20.0	100,0	26,0	53,0	506	112,0	135007N	130006N



Mniejszy otwór wlotowy na połączeniu kanałów



Kanał monolityczny ACO Drain® Monoblock RD 200V, 1 m  
Kanał w kolorze antracytowym - przykładowa wizualizacja

Po zabudowie widoczna będzie jedynie antracytowa część kanału (ruszt i wnętrze)

### Element rewizyjny

z polimerbetonu, z rusztem z żeliwa sferoidalnego (GGG),

klasa obciążenia F 900, z rygłem przesuwным wzdłużnym Powerlock®,

z możliwością doszczelnienia masą uszczelniającą (SF),

0.1 <sup>2) 3)</sup>	66,0	26,0	33,0	935	51,6	130052	130016
20.1 <sup>2) 3)</sup>	66,0	26,0	53,0	935	67,6	130053	130017
0.2 <sup>1) 2)</sup>	66,0	26,0	33,0	935	51,0	130054	130018
20.2 <sup>1) 2)</sup>	66,0	26,0	53,0	935	67,0	130055	130019

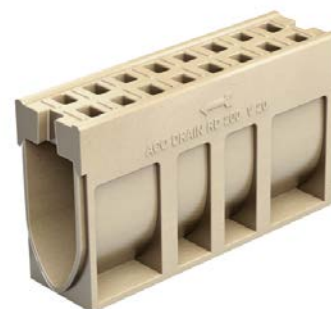
### Skrzynka odpływowa

z polimerbetonu, jako element rewizyjny z żeliwa sferoidalnego (GGG), klasa obciążenia

F 900, z rygłem przesuwным wzdłużnym Powerlock®,

z możliwością doszczelnienia masą uszczelniającą (SF)

Część górna 0.0	66,0	26,0	36,0	935	48,0	130058	130022
Część górna 20.0	66,0	26,0	56,0	935	65,0	130059	130023
Cz. dolna Ø 160	50,0	23,0	36,6	—	26,5	10935	
Cz. dolna Ø 200	50,0	23,0	36,5	—	26,5	10936	
Kosz osadczy							13999



Kanał monolityczny ACO Drain® Monoblock RD 200V, 1 m, w kolorze naturalnym



Kanał 100% antracyt możliwy na specjalne zamówienie.

<sup>1)</sup> Korytko z otworem odpływowym Ø 160 w dnie, wyposażonym w uszczelkę wargowo-labiryntową do szczelnego podłączenia pionowego z kanalizacją.

<sup>2)</sup> Korytko z bocznymi wyżłobieniami do wykonania połączeń kątowych, T- i krzyżowych.

<sup>3)</sup> Korytko z wyżłobieniem w dnie do wybicia otworu pionowego odpływu Ø 160.

\* Kolor produktów wynika z właściwości zastosowanych surowców

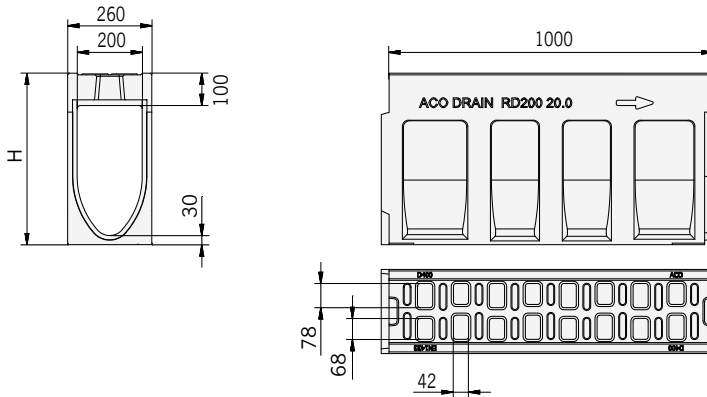
## System odwodnienia liniowego ACO Drain® Monoblock RD 200 V

Kanał monolityczny z polimerbetonu w kolorze antracytowym lub naturalnym

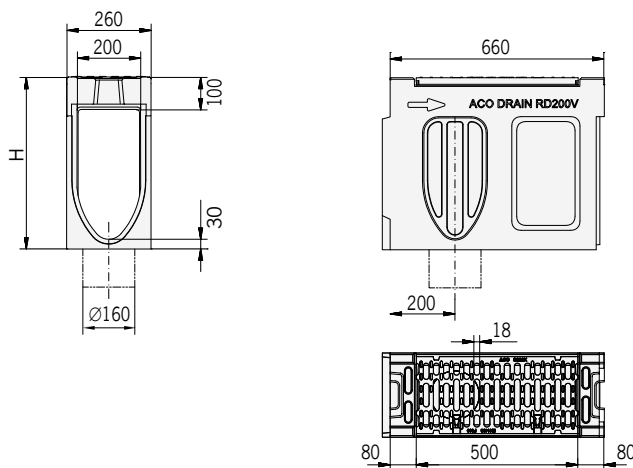
Przekrój V

Szerokość w świetle 20,0 cm

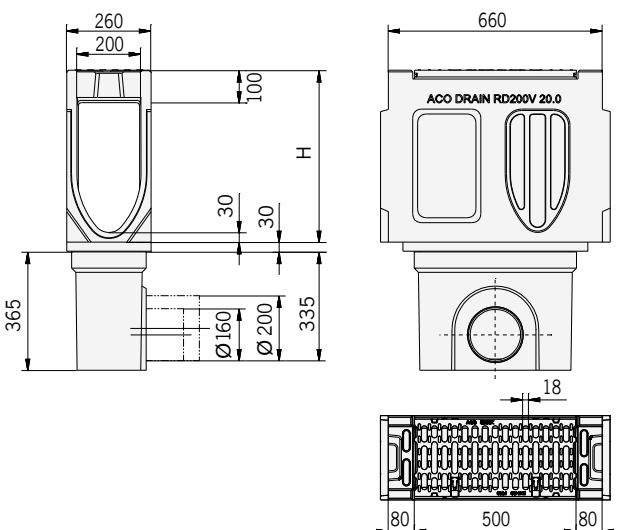
Maksymalna klasa obciążenia D 400 - F 900, zgodnie z PN-EN 1433:2005+A1



Wymiary kanału  
ACO Drain® Monoblock RD 200V



Wymiary elementu rewizyjnego  
ACO Drain® Monoblock RD 200V



Wymiary skrzynki odpływowej  
ACO Drain® Monoblock RD 200V



## System odwodnienia liniowego **ACO Drain® Monoblock RD 200V**

Kanał monolityczny z polimerbetonu w kolorze naturalnym

Przekrój V

Szerokość w świetle 20,0 cm

Maksymalna klasa obciążenia D 400 - F 900, zgodnie z normą PN-EN 1433:2005+A1

Typ	Dł. bud.	Szer. bud.	Wys. bud.	Pow. wlotu	Masa	Numer kat.
	cm	cm	cm	cm <sup>2</sup> /m	kg	natural.*

### Kanał monolityczny

z polimerbetonu, w kolorze naturalnym,

z możliwością doszczelnienia masą uszczelniającą (SF)

#### D 400 - F 900

0.0	100,0	26,0	33,0	583	90,0	10908N
20.0	100,0	26,0	53,0	583	111,0	10928N

### Element rewizyjny

z polimerbetonu, w kolorze naturalnym, z rusztem z żeliwa sferoidalnego (GGG),

klasa obciążenia F 900, z rygłem przesuwym wzdłużnym Powerlock®,

z możliwością doszczelnienia masą uszczelniającą (SF)

0.1 <sup>2) 3)</sup>	66,0	26,0	33,0	935	51,6	10901
20.1 <sup>2) 3)</sup>	66,0	26,0	53,0	935	67,6	10921
0.2 <sup>1) 2)</sup>	66,0	26,0	33,0	935	51,0	10939
20.2 <sup>1) 2)</sup>	66,0	26,0	53,0	935	67,0	10937

### Skrzynka odpływowa

z polimerbetonu, w kolorze naturalnym, jako element rewizyjny z żeliwa sferoidalnego

(GGG), klasa obciążenia F 900, z rygłem przesuwym wzdłużnym Powerlock®,

z możliwością doszczelnienia masą uszczelniającą (SF)

Część górna 0.0	66,0	26,0	36,0	935	48,0	10902
Część górna 20.0	66,0	26,0	56,0	935	65,0	10922
Cz. dolna Ø 160	50,0	23,0	36,6	—	26,5	10935
Cz. dolna Ø 200	50,0	23,0	36,5	—	26,5	10936
Kosz osadczy						13999

<sup>1)</sup> Korytko z otworem odpływowym Ø 160 w dnie, wyposażonym w uszczelkę wargowo-labiryntową do szczelnego podłączenia pionowego z kanalizacją.

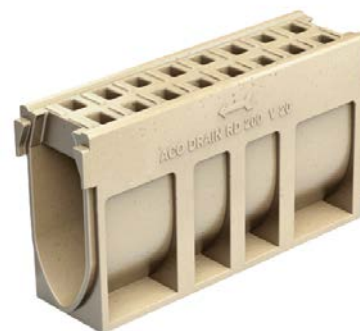
<sup>2)</sup> Korytko z bocznymi wyżłobieniami do wykonania połączeń kątowych, T- i krzyżowych.

<sup>3)</sup> Korytko z wyżłobieniem w dnie do wybicia otworu pionowego odpływu Ø 160.

\* Kolor produktów wynika z właściwości zastosowanych surowców



Większy otwór wlotowy na połączeniu kanałów



Kanał monolityczny ACO Drain® Monoblock RD 200V, 1 m, w kolorze naturalnym

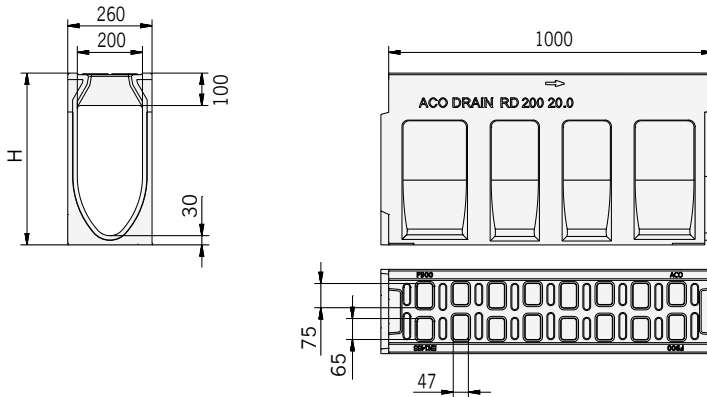
## System odwodnienia liniowego ACO Drain® Monoblock RD 200V

Kanał monolityczny z polimerbetonu w kolorze naturalnym

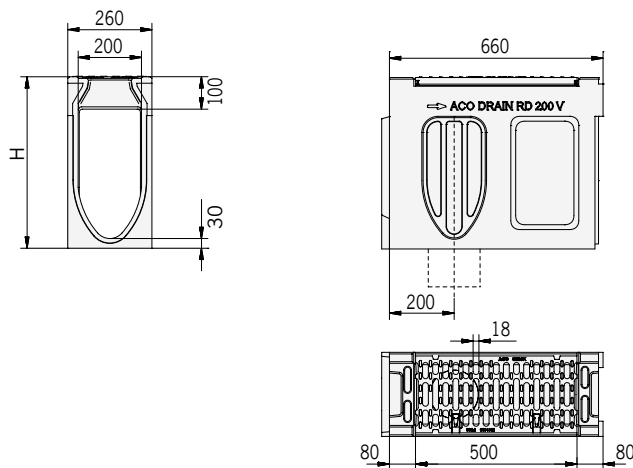
Przekrój V

Szerokość w świetle 20,0 cm

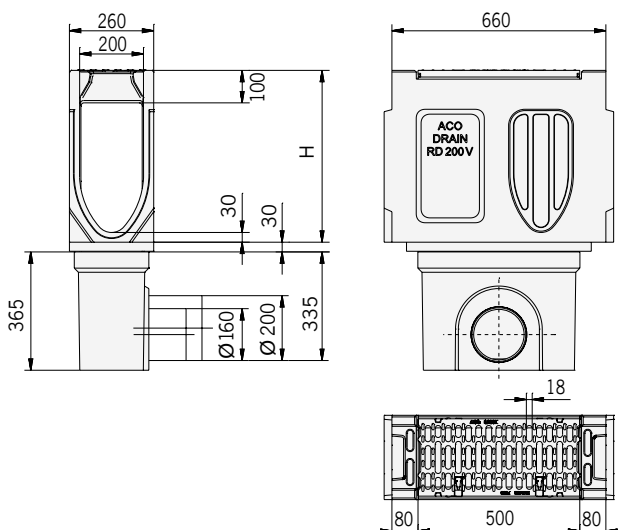
Maksymalna klasa obciążenia D 400 - F 900, zgodnie z PN-EN 1433:2005+A1



Wymiary kanału  
ACO Drain® Monoblock RD 200V



Wymiary elementu rewizyjnego  
ACO Drain® Monoblock RD 200V



Wymiary skrzynki odpływowej  
ACO Drain® Monoblock RD 200V

Monoblock  
RD



## System odwodnienia liniowego **ACO Drain® Monoblock RD 200V**

Kanał monolityczny z polimerbetonu w kolorze antracytowym lub naturalnym

Przekrój V

Szerokość w świetle 20,0 cm

Maksymalna klasa obciążenia D 400 - F 900, zgodnie z normą PN-EN 1433:2005+A1



Miejszy otwór wlotowy na połączeniu kanałów



Większy otwór wlotowy na połączeniu kanałów

Typ	Dł. bud.	Szer. bud.	Wys. bud.	Masa	Numer kat.	Numer kat.	Masa	Numer kat.
	cm	cm	cm		kg	antracyt*		natural.*

### Ścianka czołowa

z polimerbetonu, w kolorze naturalnym

Ścianka do zamknięcia początku kanału								
0.0	7,0	26,0	33,0	9,0	130044	130008	8,6	10905
20.0	7,0	26,0	53,0	12,4	130045	130009	12,0	10925
Ścianka do zamknięcia końca kanału								
0.0	7,0	26,0	33,0	10,0	130046	130010	8,8	10904
20.0	7,0	26,0	53,0	14,9	130047	130011	13,6	10924

### Ścianka czołowa z uszczelką

z polimerbetonu, w kolorze naturalnym naturalnym, z uszczelką wargowo-labiryntową Ø 160

0.0	7,0	26,0	33,0	8,5	130048	130012	7,4	10906
20.0	7,0	26,0	53,0	13,1	130049	130013	12,2	10926

### Adapter do zmiany kierunku przepływu

z polimerbetonu, w kolorze naturalnym

0.0	8,2	26,0	33,0	7,6	130050	130014	7,6	10907
20.0	8,2	26,0	53,0	9,8	130051	130015	9,8	10927

### Adapter przyłączeniowy

0.0	7,0	26,0	33,0	7,2	130056	130020	7,2	10903
20.0	7,0	26,0	53,0	9,3	130057	130021	9,3	10923

\* Kolor produktów wynika z właściwości zastosowanych surowców