

## System odwodnienia liniowego ACO Drain® Monoblock RD 300

Kanał monolityczny z polimerbetonu w kolorze naturalnym

Przekrój V

Szerokość w świetle 30,0 cm

Maksymalna klasa obciążenia: D 400 - F 900, zgodnie z normą PN-EN 1433:2005+A1

Typ	Długość bud.	Szerokość bud.	Wysokość bud.	Pow. wlotu	Masa	Numer kat.
	cm	cm	cm	cm <sup>2</sup> /m	kg	naturalny

### Kanał

z polimerbetonu, w kolorze naturalnym,

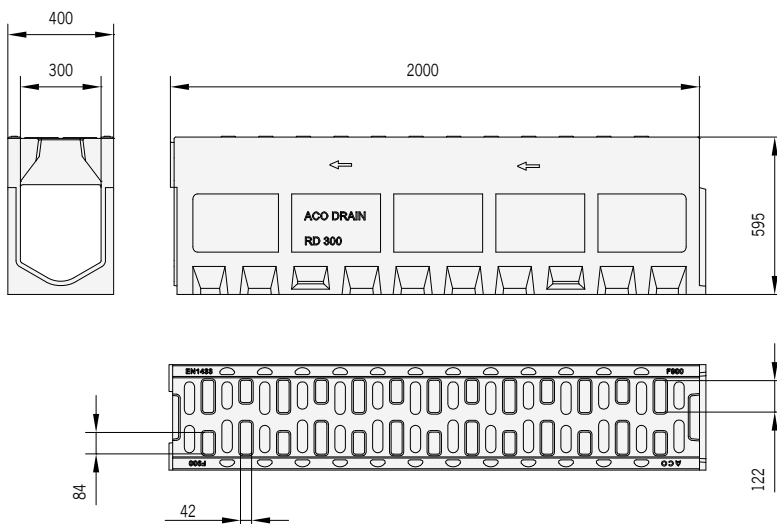
z możliwością doszczelniania masą uszczelniającą (SF)

Korytka F 900	200,0	40,0	59,5	603	484,0	10820N
---------------	-------	------	------	-----	-------	--------



Kanał monolityczny ACO Drain® Monoblock RD 300, 2,0 m, w kolorze naturalnym

Monoblock RD



Wymiary kanału  
ACO Drain® Monoblock RD 300



## System odwodnienia liniowego **ACO Drain® Monoblock RD 300**

Element monolityczny z polimerbetonu w kolorze naturalnym

Szerokość w świetle 30,0 cm

Maksymalna klasa obciążenia D 400 - F 900, zgodnie z normą PN-EN 1433:2005+A1

Typ	Długość bud.	Szerokość bud.	Wysokość bud.	Masa	Numer kat.
	cm	cm	cm	kg	natural.*

### Element rewizyjny

z polimerbetonu, w kolorze naturalnym,

z rusztem z żeliwa sferoidalnego, klasa obciążenia F 900, z rygłem przesuwym wzdłużnym Powerlock®,

z możliwością doszczelniania masą uszczelniającą (SF), wyżłobienie do wybicia i osadzenia rury Ø315,

ruszt i krawędzie z żeliwa pokrytego KTL

0.1	75,0	40,0	64,5	219,0	10803
-----	------	------	------	-------	-------

### Skrzynka odpływowa

z polimerbetonu<sup>1)</sup>, w kolorze naturalnym, z rusztem żeliwnym, klasa obciążenia F 900, z rygłem

przesuwym wzdłużnym Powerlock®, z możliwością doszczelniania masą uszczelniającą (SF),

z uszczelką wargowo-labiryntową Ø315 lub Ø400, ruszt i krawędzie z żeliwa pokrytego KTL

Część górna	75,0	40,0	64,0	214,0	10821
Część pośrednia		40,0	33,0	72,0	10822
Część dolna z uszczelką Ø 315		40,0	71,5	168,0	10828
Część dolna z uszczelką Ø 400		40,0	71,5	168,0	10823
Adapter do zawieszenia kosza potrzebne są 2 sztuki / 1 kosz				1,7	10824
Kosz do skrzynki				3,0	01617

### Adapter przyłączeniowy

Adapter	40,0	59,5	9,3	10804
---------	------	------	-----	-------

### Ścianka czołowa

z polimerbetonu, do zamknięcia początku i końca kanału

Ścianka czołowa do zamknięcia początku kanału	40,0	59,5	31,2	10802
Ścianka czołowa do zamknięcia końca kanału	40,0	59,5	38,8	10801

### Ścianka czołowa z uszczelką

do zamknięcia końca kanału ze zintegrowaną uszczelką wargowo-labiryntową Ø 315

Ścianka czołowa z uszczelką do zamknięcia początku kanału	40,0	59,5	29,5	10805
--	------	------	------	-------

### Adapter do zmiany kierunku przepływu

z polimerbetonu

Adapter	40,0	59,5	34,0	10806
---------	------	------	------	-------

<sup>1)</sup> z bocznymi wyżłobieniami do podłączenia kanału

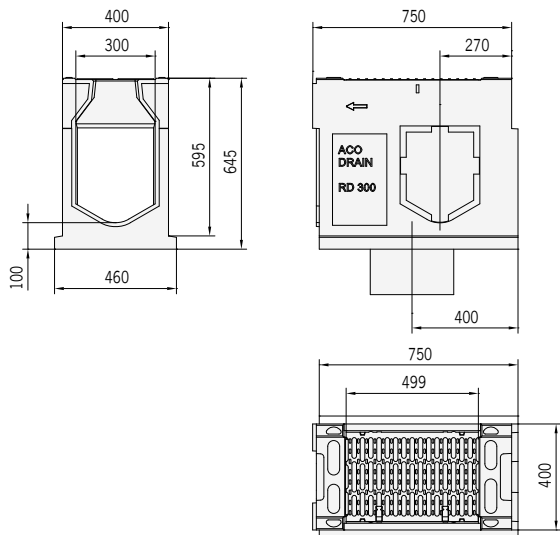
\* Kolor produktów wynika z właściwości zastosowanych surowców

## System odwodnienia liniowego **ACO Drain® Monoblock RD 300**

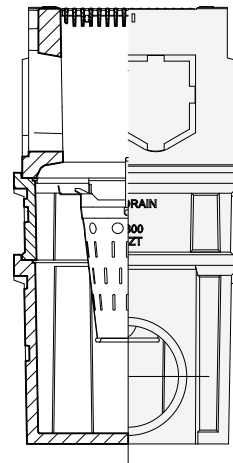
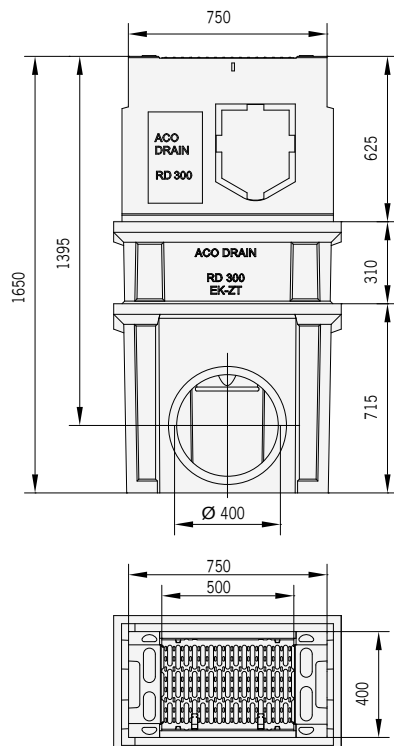
Element monolityczny z polimerbetonu w kolorze naturalnym

Szerokość w świetle 30,0 cm

Maksymalna klasa obciążenia D 400 - F 900, zgodnie z normą PN-EN 1433:2005+A1



Wymiary elementu rewizyjnego  
ACO Drain® Monoblock RD 300



Wymiary skrzynki odpływowej  
ACO Drain® Monoblock RD 300