

ACO Drain® Monoblock RD

Schemat systemu			138
Szerokość w świetle			138
Główne elementy systemu			138
Zalety systemu			138
TYPOWE ZASTOSOWANIA			139
Przykładowe instrukcje zabudowy i realizacje			140
Karty katalogowe			142
	Szerokość w świetle	Maksymalna klasa obciążenia	
RD 100 V	100	F 900	142
RD 150 V	150	F 900	144
RD 200 V	200 (nowy typ)	F 900	148
RD 200 V	200	F 900	150
RD 300	300	F 900	153

AUTOSTRADY
LOTNISKA
CENTRA LOGISTYCZNE
PORTY



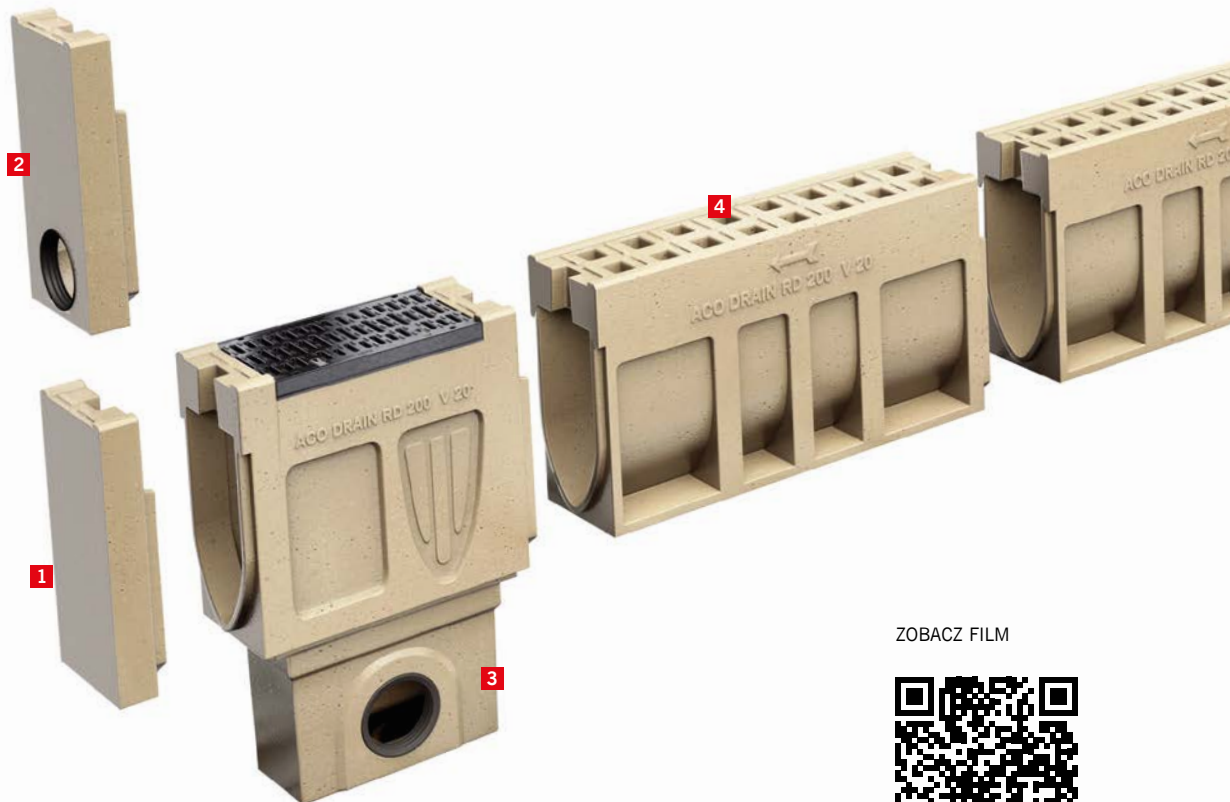
Monoblock
RD

ACO Drain[®]
Monoblock RD



ACO Drain® Monoblock RD 100V / 150V / 200V / 300

Szerokość w świetle [mm]: 100, 150, 200, 300



Monoblock RD

ZOBACZ FILM



Główne elementy systemu

Kanały

Klasa obciążeń: D 400 lub F 900

Materiał: Polimerbeton w kolorze naturalnym lub antarcytowym (barwiony w masie)

Rodzaj kanału: bezspadkowe;

3 wersje wysokości - RD 150V

2 wersje wysokości - RD 200V

1 wersja wysokości - RD 100V i RD 300

Łączenie kanałów

Pióro-wpust (RD 100V, RD 200V)

Unisex (RD 150V)

Rusztzy

Materiał: Polimerbeton - monolityczna konstrukcja kanałów (korytka + ruszt); elementy rewizyjne z rusztem i krawędzią kanału z żeliwa sferoidalnego (GGG) pokrytego powłoką KTL

Skrzynki odpływowe

Klasa obciążeń: F 900

Materiał: Polimerbeton

Wersja:

1. jednoczęściowa z polimerbetonu (RD 100V) z rusztem i ochroną krawędzi z żeliwa sferoidalnego (GGG) pokrytego powłoką KTL, z koszem osadczym
2. dwuczęściowa RD 300 z polimerbetonu (RD 150V, RD 200V) z rusztem (bezsłubowe mocowanie rusztu Powerlock®) i ochroną krawędzi z żeliwa sferoidalnego (GGG) pokrytego powłoką KTL, z koszem osadczym
3. dwu- lub trzyczęściowa RD 300

Zalety systemu

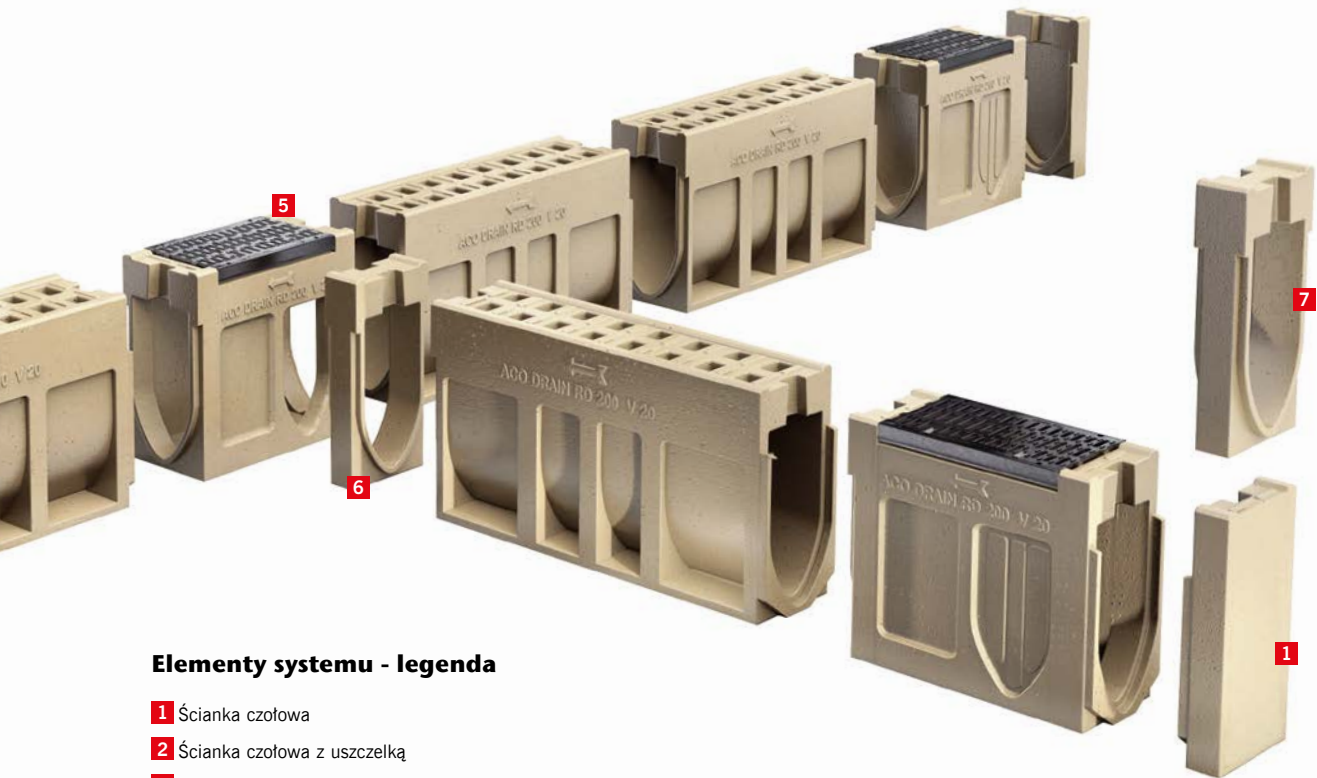
- Monolityczna budowa **uniemożliwia klawiszowanie i kradzież rusztu**.
- Struktura boczna kanału (kieszenie kotwiące) oraz w pełni lita konstrukcja **pozwała na łatwy i szybki montaż**.
- Dzięki monolitycznej konstrukcji rekomendowana jest instalacja tego systemu w warunkach najbardziej intensywnej

eksploatacji systemu - **w poprzek ciągów jezdnych** np. przed przejazdami kolejowymi czy skrzyżowaniami.

- System można doszczelnić specjalnymi masami w celu zachowania **pełnej szczelności** jeśli jest ona wymagana.
- Profil V kanału pozwala na osiągnięcie efektu samoczyszczenia już przy niewielkich zlewniach

(wąskie i krótkie odcinki odwodnienia liniowego).

- Mocowanie na rygiel **przesuwny wzdłużny** Powerlock® – system bezsłubowego mocowania rusztów, który umożliwia otwarcie systemu w celu jego inspekcji i wyczyszczenia w dowolnym momencie po jego zamontowaniu.



Elementy systemu - legenda

- 1 Ścianka czołowa
- 2 Ścianka czołowa z uszczelką
- 3 Skrzynka odpływowa, część górna z ochroną krawędzi i rusztem żeliwnym pokrytym KTL
- 4 Kanał monolityczny
- 5 Kanał (element rewizyjny) z rusztem żeliwnym, pokrytym KTL, z wyżłobieniami na bokach do połączeń krzyżowych
- 6 Adapter przyłączeniowy
- 7 Adapter do zmiany kierunku przepływu

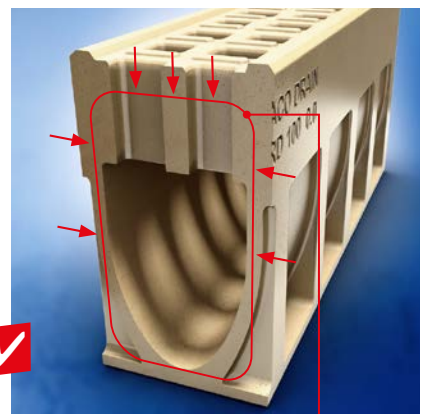
Typowe zastosowania



- drogi – autostrady, drogi szybkiego ruchu oraz drogi lokalne (odwodnienie w poprzek i wzdłuż jezdni),
- centra logistyczne i obszary przemysłowe – tereny zewnętrzne,
- lotniska,
- porty i punkty przeładunkowe kontenerów,
- parkingi zewnętrzne,
- stacje benzynowe i bazy paliwowe,
- perony,
- magazyny,
- pakownie,
- myjnie.



Kanał monolityczny ACO Drain® Monoblock RD 150V w trzech wysokościach w kolorze naturalnym lub antracytowym (kanał w kolorze antracytowym - przykładowa wizualizacja, po zabudowie widoczna będzie jedynie antracytowa część kanału: ruszt i wnętrze)

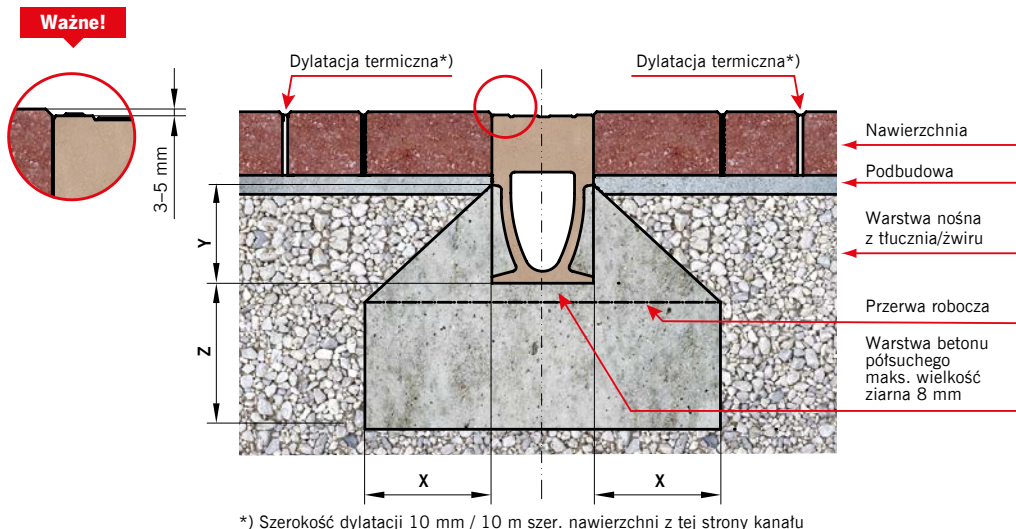


Dzięki monolitycznej konstrukcji rekomendowana jest instalacja tego systemu w warunkach najbardziej intensywnej eksploatacji.



ACO Drain® Monoblock RD 100V / 150V / 200V / 300

Przykładowa zabudowa w bruku (klasa obciążeń C 250 – D 400)

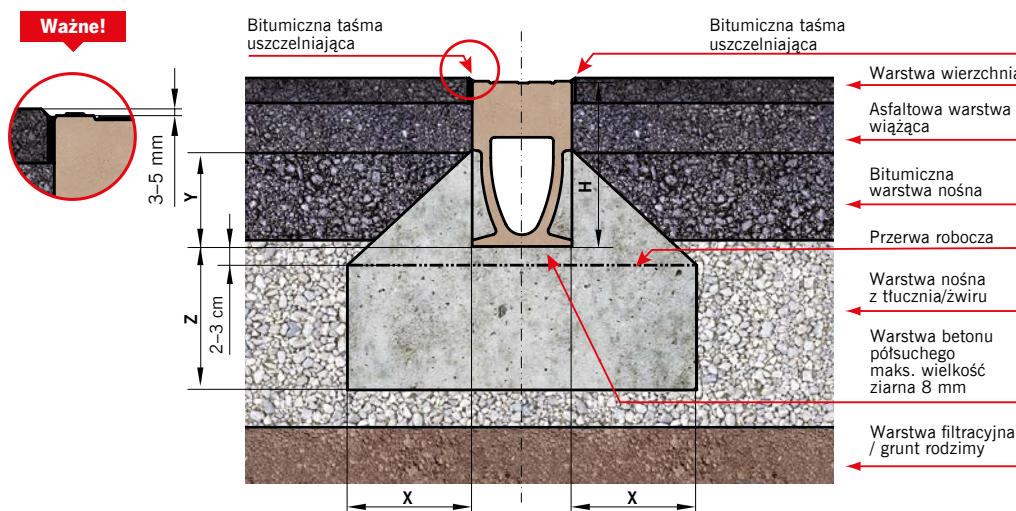


Uwaga:

- Prosimy o kontakt z Centrum Projektowo-Technicznym ACO w celu modyfikacji detali zabudowy, jeżeli:
1. Podbudowa pod nawierzchnię jest wykonana z betonu cementowego.
 2. Kanał jest zabudowany na pochylni lub u jej podnóża.
 3. Kanał zabudowany ma szerokość 300 mm.
 4. Kanał ma być zabudowany w poprzek jezdni.

Klasa obciążenia	zgodnie z PN-EN 1433:2005+A1	C 250	D 400
Klasa wytrzymałości betonu	zgodne z PN EN 206-1	≥ C 20/25	≥ C 25/30
Klasa ekspozycji betonu		XF2	XF2
Wymiary [cm]			
	x	≥ 15	≥ 20
	y	Górna krawędź kieszeni kotwiącej	
	z	≥ 15	≥ 20

Przykładowa zabudowa w asfalcie (klasa obciążeń C 250 – D400)



Uwaga:

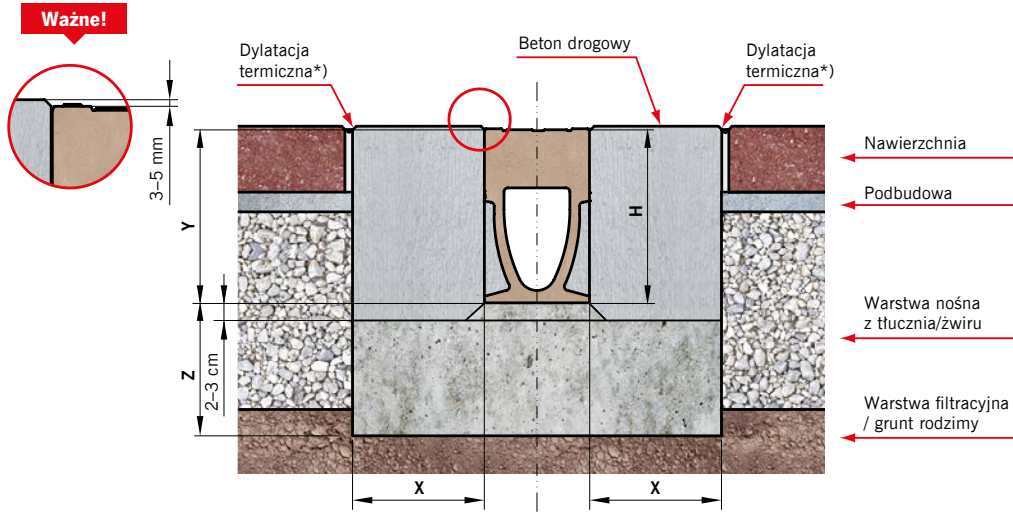
- Prosimy o kontakt z Centrum Projektowo-Technicznym ACO w celu modyfikacji detali zabudowy, jeżeli:
1. Podbudowa pod nawierzchnię jest wykonana z betonu cementowego.
 2. Kanał jest zabudowany na pochylni lub u jej podnóża.
 3. Kanał zabudowany ma szerokość 300 mm.
 4. Kanał ma być zabudowany w poprzek jezdni.

Klasa obciążenia	zgodnie z PN-EN 1433:2005+A1	C 250	D 400
Fundament z betonu (minimum klasy)	zgodne z PN EN 206-1	≥ C 20/25	≥ C 20/25
Klasa ekspozycji betonu		XF2	XF2
Wymiary [cm]			
	x	≥ 15	≥ 20
	y	Górna krawędź kieszeni kotwiącej	
	z	≥ 15	≥ 20

Niniejszy dokument zawiera ogólne wytyczne dotyczące montażu produktu przy jednoczesnej konieczności przestrzegania wszelkich przepisów prawa i zasad sztuki budowlanej, jak również ze szczególnym uwzględnieniem dokumentacji technicznej obejmującej całość inwestycji. Producent nie ponosi odpowiedzialności za nieprawidłowości w działaniach i zaniechaniach stron i wszelkich innych uczestników procesu budowlanego oraz innych podmiotów mogących prowadzić lub prowadzących do uszkodzenia produktu.

ACO Drain® Monoblock RD 100V / 150V / 200V / 300

Przykładowa zabudowa w bruku (klasa obciążeń E 600)



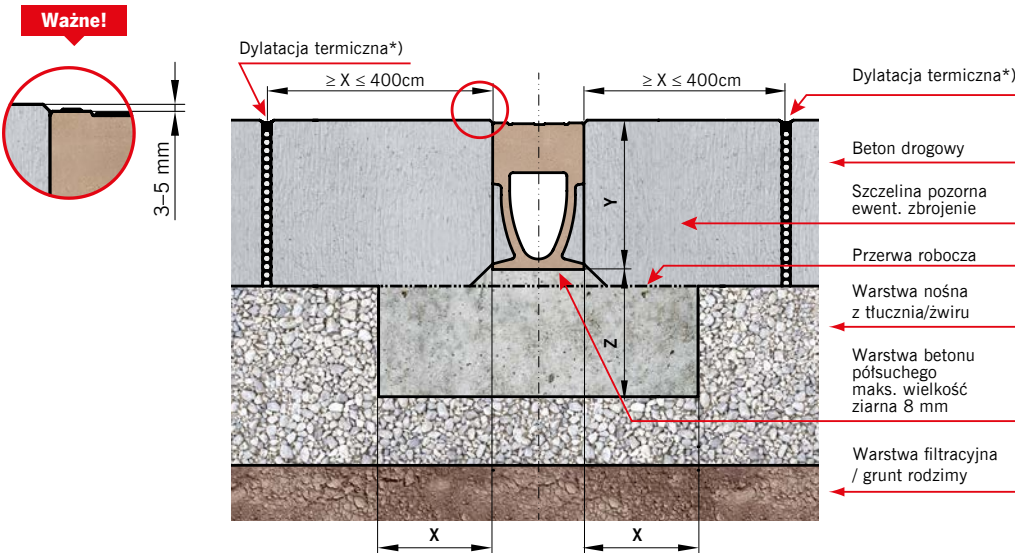
*) Szerokość dylatacji 10 mm / 10 m szer. nawierzchni z tej strony kanału

Uwaga:

- Prosimy o kontakt z Centrum Projektowo-Technicznym ACO w celu modyfikacji detali zabudowy, jeżeli:
1. Podbudowa pod nawierzchnię jest wykonana z betonu cementowego.
 2. Kanał jest zabudowany na pochylni lub u jej podnóża.
 3. Kanał zabudowany ma szerokość 300 mm.
 4. Kanał ma być zabudowany w poprzek jezdni.

Klasa obciążenia	zgodnie z PN-EN 1433:2005+A1	E 600
Klasa wytrzymałości betonu	zgodne z PN EN 206-1	≥ C 30/37
Wymiary [cm]	x	≥ 20
	y	wysokość kanału
	z	≥ 20

Przykładowa zabudowa w betonie (klasa obciążeń D 400 – E 600)



*) Szerokość dylatacji 10 mm / 10 m szer. nawierzchni z tej strony kanału

Uwaga:

- Prosimy o kontakt z Działem Technicznym ACO w celu modyfikacji detali zabudowy, jeżeli:
1. Podbudowa pod nawierzchnię jest wykonana z betonu cementowego.
 2. Kanał jest zabudowany na pochylni lub u jej podnóża.
 3. Kanał zabudowany ma szerokość 300 mm.
 4. Kanał ma być zabudowany w poprzek jezdni.

Klasa obciążenia	zgodnie z PN-EN 1433:2005+A1	D 400	E 600
Fundament z betonu (minimum klasy)	zgodne z PN EN 206-1	C 25/30	C 25/30
Wymiary [cm]	x	≥ 20	≥ 20
	y	wysokość budowlana kanału	
	z	≥ 20	≥ 20

Niniejszy dokument zawiera ogólne wytyczne dotyczące montażu produktu przy jednoczesnej konieczności przestrzegania wszelkich przepisów prawa i zasad sztuki budowlanej, jak również ze szczególnym uwzględnieniem dokumentacji technicznej obejmującej całość inwestycji. Producent nie ponosi odpowiedzialności za nieprawidłowości w działaniach i zaniechaniach stron i wszelkich innych uczestników procesu budowlanego oraz innych podmiotów mogących prowadzić lub prowadzących do uszkodzenia produktu.



System odwodnienia liniowego **ACO Drain® Monoblock RD 100V**

Kanał monolityczny z polimerbetonu w kolorze antracytowym lub naturalnym
 Przekrój V
 Szerokość w świetle 10,0 cm
 Maksymalna klasa obciążenia D 400 - F 900, zgodnie z normą PN-EN 1433:2005+A1

Typ	Dł. bud.	Szer. bud.	Wys. bud.	Pow. wlotu	Masa	Numer kat.	
	cm	cm	cm	cm ² /m	kg	antracyt*	natural.*

Kanał monolityczny

z polimerbetonu, z możliwością doszczelnienia masą uszczelniającą (SF)

0.0 (D400-F900)	100,0	16,0	26,5	308	50,0	135002	10763
-----------------	-------	------	------	-----	------	--------	-------

Element rewizyjny

z polimerbetonu, klasa obciążenia F 900, z rygłem przesuwym wzdłużnym Powerlock®, z możliwością doszczelnienia masą uszczelniającą (SF)

0.1 ¹⁾²⁾ (D400-F900)	50,0	16,0	27,5	380	21,0		10775
---------------------------------	------	------	------	-----	------	--	-------

- ¹⁾ Korytko z bocznymi wyźłobieniami do wykonania połączeń kątowych, T- i krzyżowych.
²⁾ Korytko z wyźłobieniem w dnie do wybicia otworu pionowego odpływu Ø 110.

Ścianka czołowa

z polimerbetonu

Do zamknięcia początku kanału	3,0	16,0	26,5		1,9	10782	10781
Do zamknięcia końca kanału	4,0	16,0	26,5		3,2	10785	10784

Ścianka końcowa

z polimerbetonu, z uszczelką wargowo-labiryntową Ø 110

Ścianka końcowa z uszczelką	4,0	16,0	27,5		2,6	10788	10787
-----------------------------	-----	------	------	--	-----	-------	-------

Adapter

do zmiany kierunku przepływu z polimerbetonu

Adapter	6,0	16,0	26,5		3,0	10791	10790
---------	-----	------	------	--	-----	-------	-------

Skrzynka odpływowa

jednoczęściowa z polimerbetonu, z ochroną krawędzi, koszem osadczym, z uszczelką wargowo-labiryntową Ø 110 lub Ø 160

Ø 110	50,0	16,0	52,5	380	31,0		10769
Ø 160	50,0	16,0	52,5	380	31,0		10772

*Kolor produktów wynika z właściwości zastosowanych surowców



Kanał monolityczny
 ACO Drain® Monoblock RD 100V, 1,0 m, F 900
 Kanał w kolorze antracytowym - przykładowa wizualizacja
 Po zabudowie widoczna będzie jedynie antracytowa część kanału (ruszt i wnętrze)



Kanał monolityczny
 ACO Drain® Monoblock RD 100V, 1,0 m, F 900 w kolorze naturalnym



Kanał 100% antracyt możliwy na specjalne zamówienie

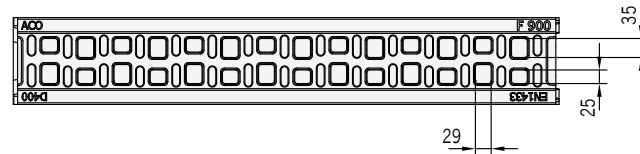
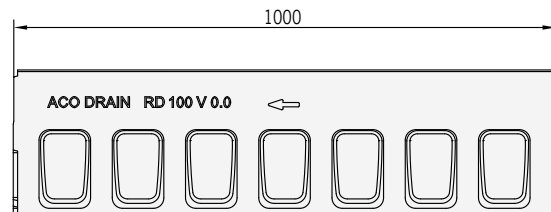
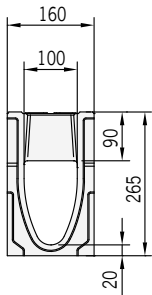
System odwodnienia liniowego ACO Drain® Monoblock RD 100V

Kanał monolityczny z polimerbetonu w kolorze antracytowym lub naturalnym

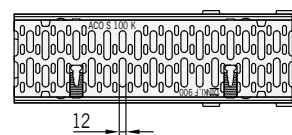
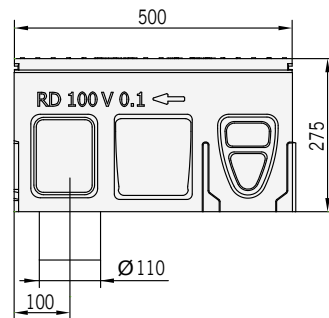
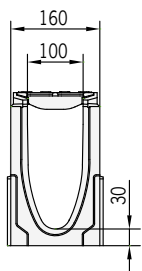
Przekrój V

Szerokość w świetle 10,0 cm

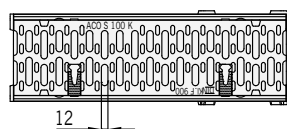
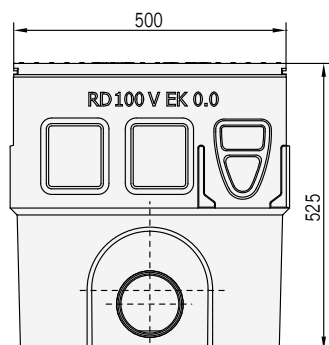
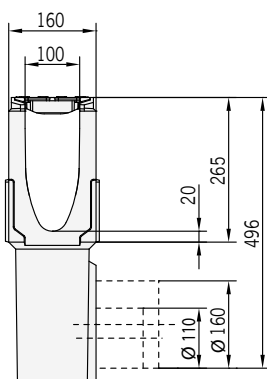
Maksymalna klasa obciążenia D 400 - F 900, zgodnie z normą PN-EN 1433:2005+A1



Wymiary kanału
ACO Drain® Monoblock RD 100V, 1,0 m



Wymiary elementu rewizyjnego
ACO Drain® Monoblock RD 100V



Wymiary skrzynki odpływowej
ACO Drain® Monoblock RD 100V



System odwodnienia liniowego ACO Drain® Monoblock RD 150V

Kanał monolityczny z polimerbetonu w kolorze antracytowym lub naturalnym

Przekrój V

Szerokość w świetle 15,0 cm

Maksymalna klasa obciążenia D 400 - F 900, zgodnie z normą PN-EN 1433:2005+A1

Typ	Dł. bud.	Szer. bud.	Wys. bud.	Pow. wlotu	Masa	Numer kat.	
	cm	cm	cm	cm ² /m		antracyt*	natural.*

Kanał monolityczny

z polimerbetonu, z możliwością doszczelnienia masą uszczelniającą (SF)

D 400 - F 900							
0.0	100,0	21,0	28,0	363	66,3	135003	130073
10.0	100,0	21,0	38,0	363	74,9	135004	130074
20.0	100,0	21,0	48,0	363	83,6	135005	130075



Kanał monolityczny ACO Drain® Monoblock RD 150V, 1,0 m, Kanał w kolorze antracytowym - przykładowa wizualizacja
Po zabudowie widoczna będzie jedynie antracytowa część kanału (ruszt i wnętrze)

Ścianka czołowa

z polimerbetonu, do zamknięcia początku/końca kanału

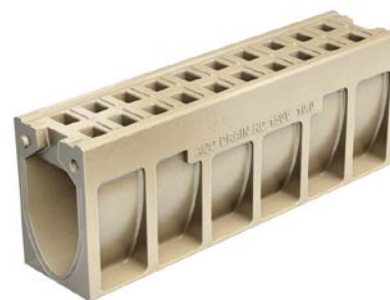
0.0	5,2	130135	130085
10.0	6,9	130136	130086
20.0	8,5	130137	130087

Ścianka czołowa z uszczelką

z polimerbetonu, z uszczelką wargowo-labiryntową Ø 160

0.0	3,8	130138	130088
10.0	5,4	130139	130089
20.0	7,9	130140	130090

*Kolor produktów wynika z właściwości zastosowanych surowców



Kanał monolityczny ACO Drain® Monoblock RD 150V, 1,0 m, w kolorze naturalnym



Kanał 100% antracyt możliwy na specjalne zamówienie

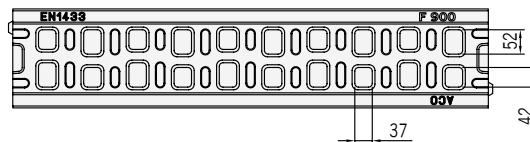
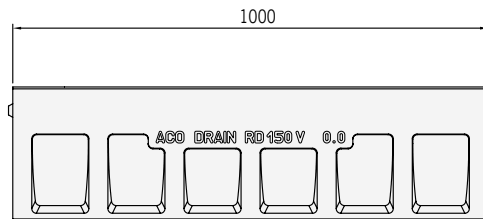
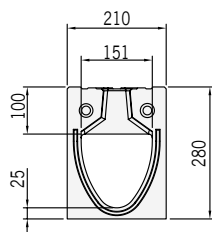
System odwodnienia liniowego ACO Drain® Monoblock RD 150V

Kanał monolityczny z polimerbetonu w kolorze antracytowym lub naturalnym

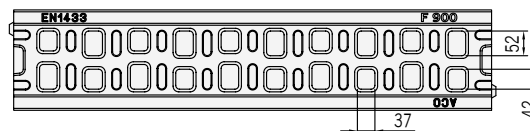
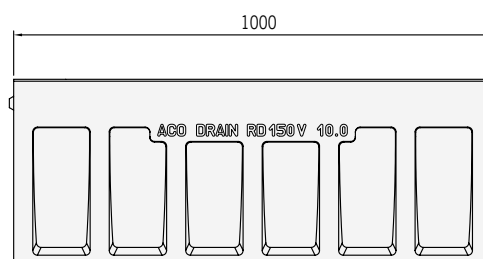
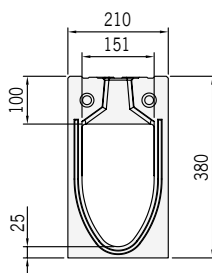
Przekrój V

Szerokość w świetle 15,0 cm

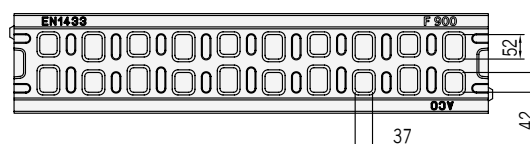
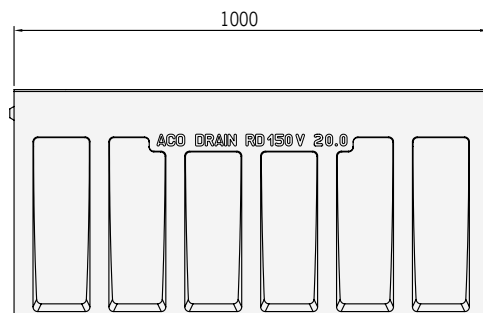
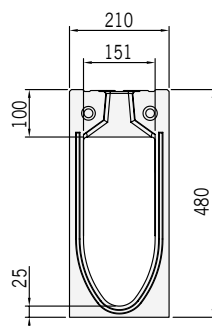
Maksymalna klasa obciążenia D 400 - F 900, zgodnie z normą PN-EN 1433:2005+A1



Wymiary kanału
ACO Drain® Monoblock RD 150V typ 0.0



Wymiary kanału
ACO Drain® Monoblock RD 150V typ 10.0



Wymiary kanału
ACO Drain® Monoblock RD 150V typ 20.0



System odwodnienia liniowego ACO Drain® Monoblock RD 150V

Kanał monolityczny z polimerbetonu w kolorze naturalnym

Przekrój V

Szerokość w świetle 15,0 cm

Maksymalna klasa obciążenia D 400 - F 900, zgodnie z PN-EN 1433:2005+A1

Typ	Dł. bud.	Szer. bud.	Wys. bud.	Pow. wlotu	Masa	Numer kat.	
	cm	cm	cm	cm ² /m	kg	antracyt*	natural.*

Element rewizyjny

z polimerbetonu, z rusztem z żeliwa sferoidalnego (GGG), pokrytym powłoką KTL, klasa obciążenia F 900, z rygłem przesuwным wzdłużnym Powerlock®, z możliwością doszczelnienia masą uszczelniającą (SF)

0.0 ^{1) 2)}	66,0	21,0	28,0	680	44,3	130126	130076
10.0 ^{1) 2)}	66,0	21,0	38,0	680	51,7	130127	130077
20.0 ^{1) 2)}	66,0	21,0	48,0	680	59,1	130128	130078

Element rewizyjny z uszczelką Ø 110

z polimerbetonu, z rusztem z żeliwa sferoidalnego (GGG), pokrytym powłoką KTL, klasa obciążenia F 900, z rygłem przesuwным wzdłużnym Powerlock®, z możliwością doszczelnienia masą uszczelniającą (SF), z uszczelką wargowo-labiryntową

Ø 110, do pionowego podłączenia do kanalizacji

0.0 ¹⁾	66,0	21,0	28,0	680	43,8	130129	130079
10.0 ¹⁾	66,0	21,0	38,0	680	51,1	130130	130080
20.0 ¹⁾	66,0	21,0	48,0	680	58,3	130131	130081

Skrzynka odpływowa

z polimerbetonu, ako element rewizyjny z żeliwa sferoidalnego (GGG), klasa obciążenia F 900, z bezśrubowym mocowaniem rusztu, z bezpieczną fugą ACO Drain® (SF), do wykonywania wodoszczelnych ciągów rynien

Część górna 0.0	66,0	21,0	33,0	935	48,0	130132	130082	
Część górna 10.0	66,0	21,0	43,0	935	53,0	130133	130083	
Część górna 20.0	66,0	21,0	53,0	935	65,0	130134	130084	
Cz. dolna Ø 160	50,0	23,0	36,6	—	26,5	10935		
Cz. dolna Ø 200	50,0	23,0	36,5	—	26,5	10936		
Kosz osadczy z tworzywa sztucznego							13999	

¹⁾ Korytko z bocznymi wyżłobieniami do wykonania połączeń kątowych, T- i krzyżowych.

²⁾ Korytko z wyżłobieniem w dnie do wybicia otworu pionowego odpływu Ø 110.

* Kolor produktów wynika z właściwości zastosowanych surowców



Element rewizyjny ACO Drain® Monoblock RD 150V w kolorze antracytowym



Element rewizyjny ACO Drain® Monoblock RD 150V w kolorze naturalnym

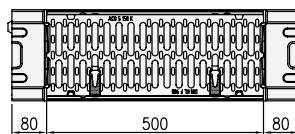
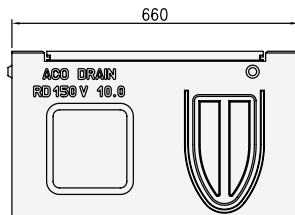
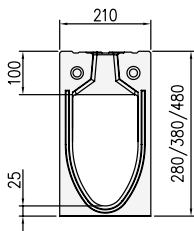
System odwodnienia liniowego ACO Drain® Monoblock RD 150V

Kanał monolityczny z polimerbetonu w kolorze naturalnym

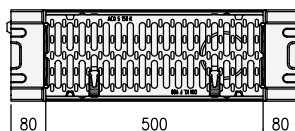
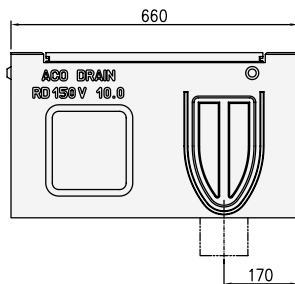
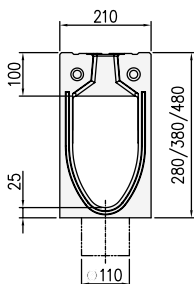
Przekrój V

Szerokość w świetle 15,0 cm

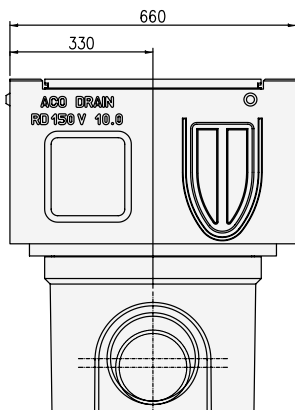
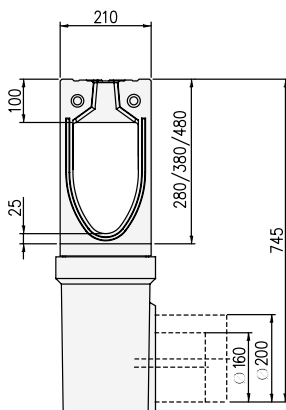
Maksymalna klasa obciążenia D 400 - F 900, zgodnie z PN-EN 1433:2005+A1



Wymiary elementu rewizyjnego RD 150V



Wymiary elementu rewizyjnego RD 150V z uszczelką w dnie do odpływu pionowego



Wymiary skrzynki odpływowej RD 150V typ 10.0



System odwodnienia liniowego **ACO Drain® Monoblock RD 200V**

Kanał monolityczny z polimerbetonu w kolorze antracytowym lub naturalnym

Przekrój V

Szerokość w świetle 20,0 cm

Maksymalna klasa obciążenia D 400 - F 900, zgodnie z normą PN-EN 1433:2005+A1

Typ	Dł. bud.	Szer. bud.	Wys. bud.	Pow. wlotu	Masa	Numer kat.	
	cm	cm	cm	cm ² /m	kg	antracyt*	natural.*

Kanał monolityczny

z polimerbetonu,

z możliwością doszczelnienia masą uszczelniającą (SF)

D 400 - F 900

0.0	100,0	26,0	33,0	506	92,0	135006N	130004N
20.0	100,0	26,0	53,0	506	112,0	135007N	130006N



Mniejszy otwór wlotowy na połączeniu kanałów



Kanał monolityczny ACO Drain® Monoblock RD 200V, 1 m
Kanał w kolorze antracytowym - przykładowa wizualizacja

Po zabudowie widoczna będzie jedynie antracytowa część kanału (ruszt i wnętrze)

Element rewizyjny

z polimerbetonu, z rusztem z żeliwa sferoidalnego (GGG),

klasa obciążenia F 900, z rygłem przesuwным wzdłużnym Powerlock®,

z możliwością doszczelnienia masą uszczelniającą (SF),

0.1 ^{2) 3)}	66,0	26,0	33,0	935	51,6	130052	130016
20.1 ^{2) 3)}	66,0	26,0	53,0	935	67,6	130053	130017
0.2 ^{1) 2)}	66,0	26,0	33,0	935	51,0	130054	130018
20.2 ^{1) 2)}	66,0	26,0	53,0	935	67,0	130055	130019

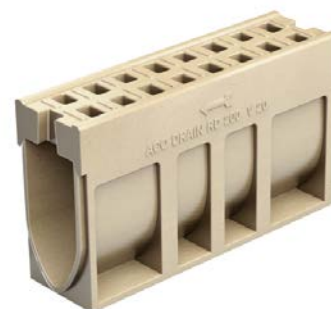
Skrzynka odpływowa

z polimerbetonu, jako element rewizyjny z żeliwa sferoidalnego (GGG), klasa obciążenia

F 900, z rygłem przesuwным wzdłużnym Powerlock®,

z możliwością doszczelnienia masą uszczelniającą (SF)

Część górna 0.0	66,0	26,0	36,0	935	48,0	130058	130022
Część górna 20.0	66,0	26,0	56,0	935	65,0	130059	130023
Cz. dolna Ø 160	50,0	23,0	36,6	—	26,5	10935	
Cz. dolna Ø 200	50,0	23,0	36,5	—	26,5	10936	
Kosz osadczy						13999	



Kanał monolityczny ACO Drain® Monoblock RD 200V, 1 m, w kolorze naturalnym



Kanał 100% antracyt możliwy na specjalne zamówienie.

¹⁾ Korytko z otworem odpływowym Ø 160 w dnie, wyposażonym w uszczelkę wargowo-labiryntową do szczelnego podłączenia pionowego z kanalizacją.

²⁾ Korytko z bocznymi wyżłobieniami do wykonania połączeń kątowych, T- i krzyżowych.

³⁾ Korytko z wyżłobieniem w dnie do wybicia otworu pionowego odpływu Ø 160.

* Kolor produktów wynika z właściwości zastosowanych surowców

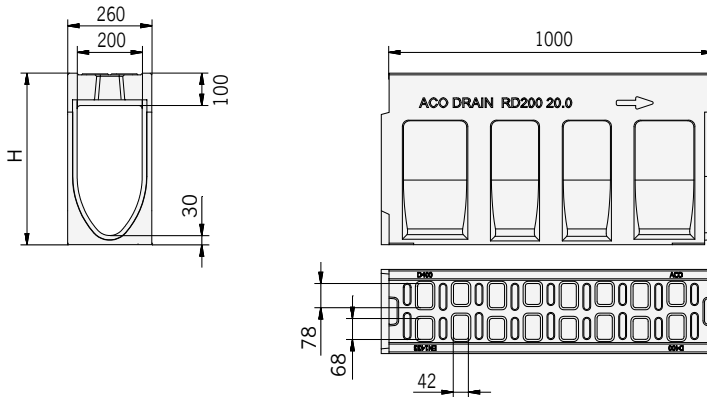
System odwodnienia liniowego ACO Drain® Monoblock RD 200 V

Kanał monolityczny z polimerbetonu w kolorze antracytowym lub naturalnym

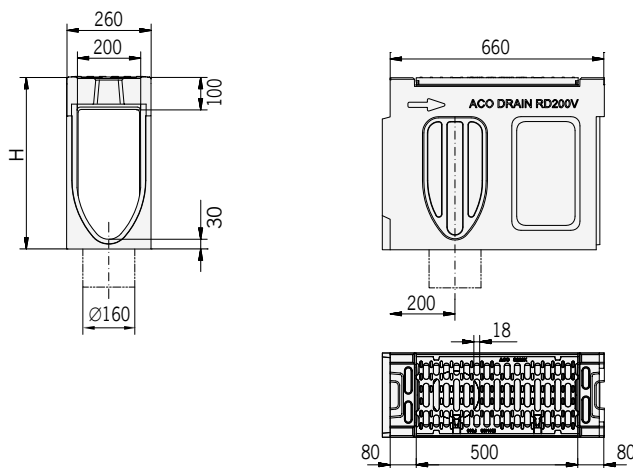
Przekrój V

Szerokość w świetle 20,0 cm

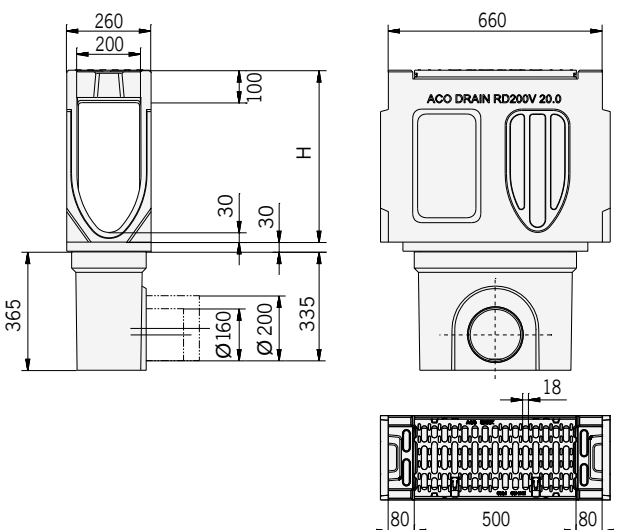
Maksymalna klasa obciążenia D 400 - F 900, zgodnie z PN-EN 1433:2005+A1



Wymiary kanału
ACO Drain® Monoblock RD 200V



Wymiary elementu rewizyjnego
ACO Drain® Monoblock RD 200V



Wymiary skrzynki odpływowej
ACO Drain® Monoblock RD 200V



System odwodnienia liniowego **ACO Drain® Monoblock RD 200V**

Kanał monolityczny z polimerbetonu w kolorze naturalnym

Przekrój V

Szerokość w świetle 20,0 cm

Maksymalna klasa obciążenia D 400 - F 900, zgodnie z normą PN-EN 1433:2005+A1

Typ	Dł. bud.	Szer. bud.	Wys. bud.	Pow. wlotu	Masa	Numer kat.
	cm	cm	cm	cm ² /m	kg	natural.*

Kanał monolityczny

z polimerbetonu, w kolorze naturalnym,

z możliwością doszczelnienia masą uszczelniającą (SF)

D 400 - F 900

0.0	100,0	26,0	33,0	583	90,0	10908N
20.0	100,0	26,0	53,0	583	111,0	10928N

Element rewizyjny

z polimerbetonu, w kolorze naturalnym, z rusztem z żeliwa sferoidalnego (GGG),

klasa obciążenia F 900, z ryglem przesuwным wzdłużnym Powerlock®,

z możliwością doszczelnienia masą uszczelniającą (SF)

0.1 ^{2) 3)}	66,0	26,0	33,0	935	51,6	10901
20.1 ^{2) 3)}	66,0	26,0	53,0	935	67,6	10921
0.2 ^{1) 2)}	66,0	26,0	33,0	935	51,0	10939
20.2 ^{1) 2)}	66,0	26,0	53,0	935	67,0	10937

Skrzynka odpływowa

z polimerbetonu, w kolorze naturalnym, jako element rewizyjny z żeliwa sferoidalnego

(GGG), klasa obciążenia F 900, z ryglem przesuwным wzdłużnym Powerlock®,

z możliwością doszczelnienia masą uszczelniającą (SF)

Część górna 0.0	66,0	26,0	36,0	935	48,0	10902
Część górna 20.0	66,0	26,0	56,0	935	65,0	10922
Cz. dolna Ø 160	50,0	23,0	36,6	—	26,5	10935
Cz. dolna Ø 200	50,0	23,0	36,5	—	26,5	10936
Kosz osadczy						13999

¹⁾ Korytko z otworem odpływowym Ø 160 w dnie, wyposażonym w uszczelkę wargowo-labiryntową do szczelnego podłączenia pionowego z kanalizacją.

²⁾ Korytko z bocznymi wyżłobieniami do wykonania połączeń kątowych, T- i krzyżowych.

³⁾ Korytko z wyżłobieniem w dnie do wybicia otworu pionowego odpływu Ø 160.

* Kolor produktów wynika z właściwości zastosowanych surowców



Większy otwór wlotowy na połączeniu kanałów



Kanał monolityczny ACO Drain® Monoblock RD 200V, 1 m, w kolorze naturalnym

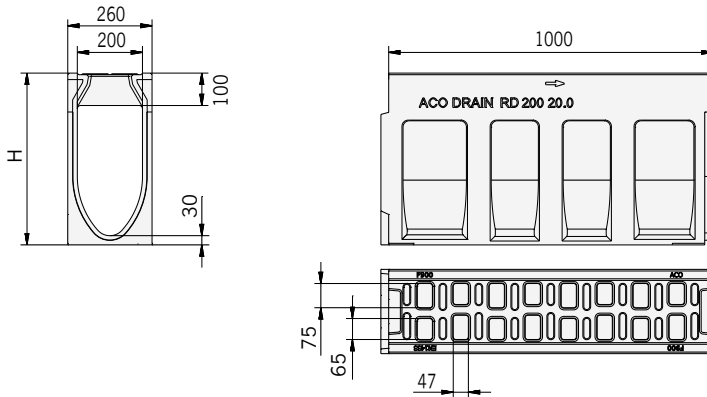
System odwodnienia liniowego ACO Drain® Monoblock RD 200V

Kanał monolityczny z polimerbetonu w kolorze naturalnym

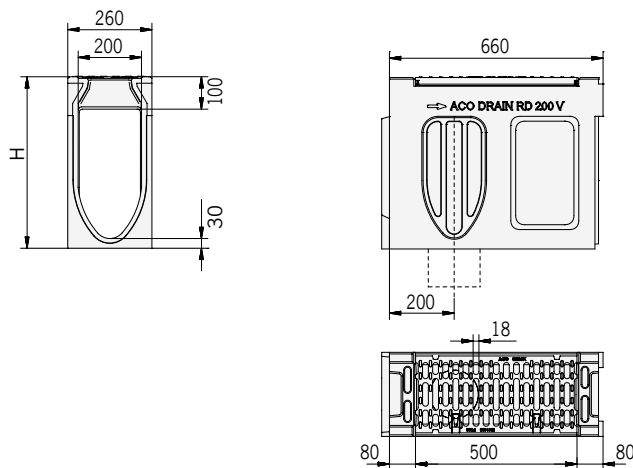
Przekrój V

Szerokość w świetle 20,0 cm

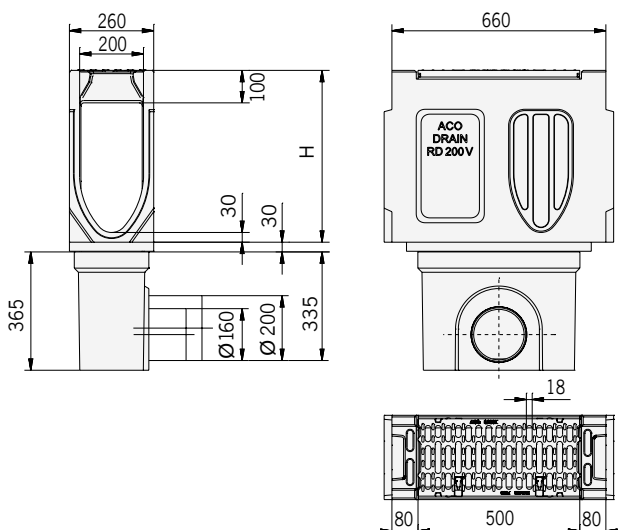
Maksymalna klasa obciążenia D 400 - F 900, zgodnie z PN-EN 1433:2005+A1



Wymiary kanału
ACO Drain® Monoblock RD 200V



Wymiary elementu rewizyjnego
ACO Drain® Monoblock RD 200V



Wymiary skrzynki odpływowej
ACO Drain® Monoblock RD 200V



System odwodnienia liniowego **ACO Drain® Monoblock RD 200V**

Kanał monolityczny z polimerbetonu w kolorze antracytowym lub naturalnym

Przekrój V

Szerokość w świetle 20,0 cm

Maksymalna klasa obciążenia D 400 - F 900, zgodnie z normą PN-EN 1433:2005+A1



Miejszy otwór wlotowy na połączeniu kanałów



Większy otwór wlotowy na połączeniu kanałów

Typ	Dł. bud.	Szer. bud.	Wys. bud.	Masa	Numer kat.	Numer kat.	Masa	Numer kat.
	cm	cm	cm		kg	antracyt*		natural.*

Ścianka czołowa

z polimerbetonu, w kolorze naturalnym

Ścianka do zamknięcia początku kanału								
0.0	7,0	26,0	33,0	9,0	130044	130008	8,6	10905
20.0	7,0	26,0	53,0	12,4	130045	130009	12,0	10925
Ścianka do zamknięcia końca kanału								
0.0	7,0	26,0	33,0	10,0	130046	130010	8,8	10904
20.0	7,0	26,0	53,0	14,9	130047	130011	13,6	10924

Ścianka czołowa z uszczelką

z polimerbetonu, w kolorze naturalnym naturalnym, z uszczelką wargowo-labiryntową Ø 160

0.0	7,0	26,0	33,0	8,5	130048	130012	7,4	10906
20.0	7,0	26,0	53,0	13,1	130049	130013	12,2	10926

Adapter do zmiany kierunku przepływu

z polimerbetonu, w kolorze naturalnym

0.0	8,2	26,0	33,0	7,6	130050	130014	7,6	10907
20.0	8,2	26,0	53,0	9,8	130051	130015	9,8	10927

Adapter przyłączeniowy

0.0	7,0	26,0	33,0	7,2	130056	130020	7,2	10903
20.0	7,0	26,0	53,0	9,3	130057	130021	9,3	10923

* Kolor produktów wynika z właściwości zastosowanych surowców

System odwodnienia liniowego ACO Drain® Monoblock RD 300

Kanał monolityczny z polimerbetonu w kolorze naturalnym

Przekrój V

Szerokość w świetle 30,0 cm

Maksymalna klasa obciążenia: D 400 - F 900, zgodnie z normą PN-EN 1433:2005+A1

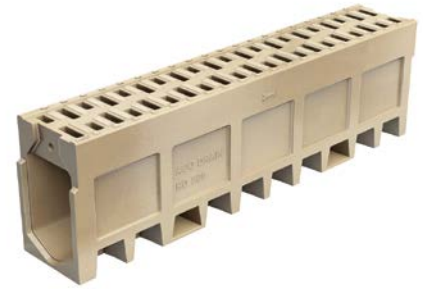
Typ	Długość bud.	Szerokość bud.	Wysokość bud.	Pow. wlotu	Masa	Numer kat.
	cm	cm	cm	cm ² /m	kg	naturalny

Kanał

z polimerbetonu, w kolorze naturalnym,

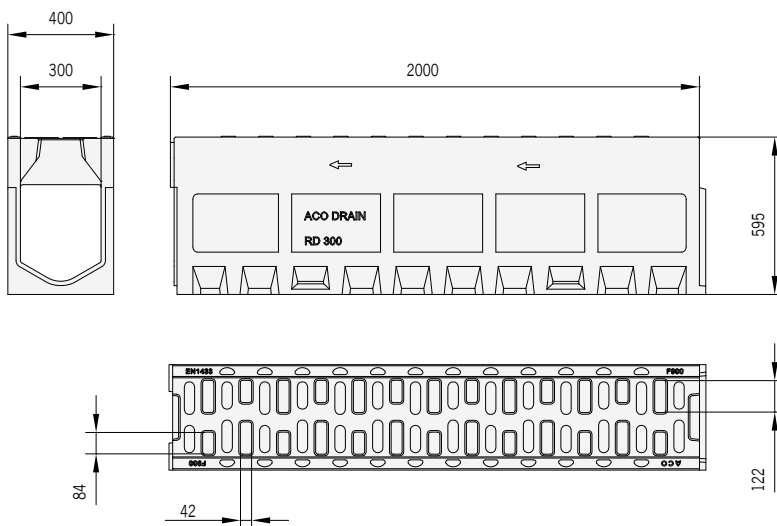
z możliwością doszczelniania masą uszczelniającą (SF)

Korytka F 900	200,0	40,0	59,5	603	484,0	10820N
---------------	-------	------	------	-----	-------	--------



Kanał monolityczny ACO Drain® Monoblock RD 300, 2,0 m, w kolorze naturalnym

Monoblock RD



Wymiary kanału
ACO Drain® Monoblock RD 300



System odwodnienia liniowego **ACO Drain® Monoblock RD 300**

Element monolityczny z polimerbetonu w kolorze naturalnym

Szerokość w świetle 30,0 cm

Maksymalna klasa obciążenia D 400 - F 900, zgodnie z normą PN-EN 1433:2005+A1

Typ	Długość bud.	Szerokość bud.	Wysokość bud.	Masa	Numer kat.
	cm	cm	cm	kg	natural.*

Element rewizyjny

z polimerbetonu, w kolorze naturalnym,

z rusztem z żeliwa sferoidalnego, klasa obciążenia F 900, z rygłem przesuwym wzdłużnym Powerlock®, z możliwością doszczelniania masą uszczelniającą (SF), wyźłobienie do wybicia i osadzenia rury Ø315

0.1	75,0	40,0	64,5	219,0	10803
-----	------	------	------	-------	-------

Skrzynka odpływowa

z polimerbetonu¹⁾, w kolorze naturalnym, z rusztem żeliwnym, klasa obciążenia F 900, z rygłem przesuwym wzdłużnym Powerlock®, z możliwością doszczelniania masą uszczelniającą (SF), z uszczelką wargowo-labiryntową Ø315 lub Ø400

Część górna	75,0	40,0	64,0	214,0	10821
Część pośrednia		40,0	33,0	72,0	10822
Część dolna z uszczelką Ø 315		40,0	71,5	168,0	10828
Część dolna z uszczelką Ø 400		40,0	71,5	168,0	10823
Adapter do zawieszenia kosza potrzebne są 2 sztuki / 1 kosz				1,7	10824
Kosz do skrzynki				6,2	01617

Adapter przyłączeniowy

Adapter		40,0	59,5	29,2	10804
---------	--	------	------	------	-------

Ścianka czołowa

z polimerbetonu, do zamknięcia początku i końca kanału

Ścianka czołowa do zamknięcia początku kanału		40,0	59,5	31,2	10802
Ścianka czołowa do zamknięcia końca kanału		40,0	59,5	38,8	10801

Ścianka czołowa z uszczelką

do zamknięcia końca kanału ze zintegrowaną uszczelką wargowo-labiryntową Ø 300

Ścianka czołowa z uszczelką do zamknięcia początku kanału		40,0	59,5	29,5	10805
---	--	------	------	------	-------

Adapter do zmiany kierunku przepływu

z polimerbetonu

Adapter		40,0	59,5	34,0	10806
---------	--	------	------	------	-------

¹⁾ z bocznymi wyźłobieniami do podłączenia kanału

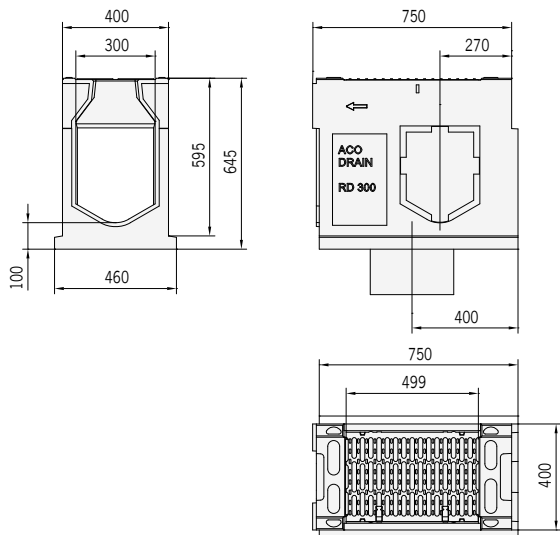
* Kolor produktów wynika z właściwości zastosowanych surowców

System odwodnienia liniowego ACO Drain® Monoblock RD 300

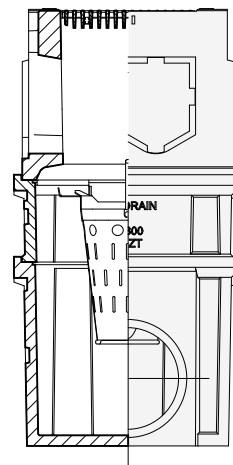
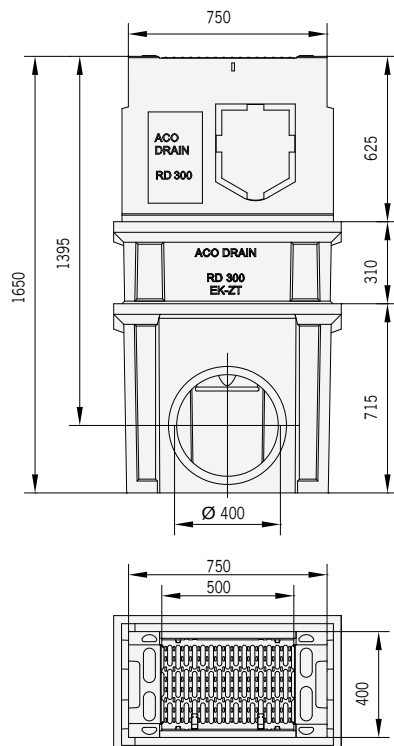
Element monolityczny z polimerbetonu w kolorze naturalnym

Szerokość w świetle 30,0 cm

Maksymalna klasa obciążenia D 400 - F 900, zgodnie z normą PN-EN 1433:2005+A1



Wymiary elementu rewizyjnego
ACO Drain® Monoblock RD 300



Wymiary skrzynki odpływowej
ACO Drain® Monoblock RD 300