

ACO Gala® G 100

Schemat systemu	238			
Szerokość w świetle	238			
Główne elementy systemu	238			
Zalety systemu	238			
TYPOWE ZASTOSOWANIA	239			
Karty katalogowe	240			
		Szerokość w świetle	Maksymalna klasa obciążenia	
G 100	100	C 250	240	

A woman with long, wavy brown hair is sitting on a dark metal bench. She is wearing a white short-sleeved cardigan over a green and white patterned dress, and dark blue high-heeled shoes. She is holding a black umbrella with a wooden handle. The background shows a city street with trees and buildings. In the foreground, a black drainage grate is installed in a concrete curb, with a cross-section of the grate showing its internal structure.

ACO

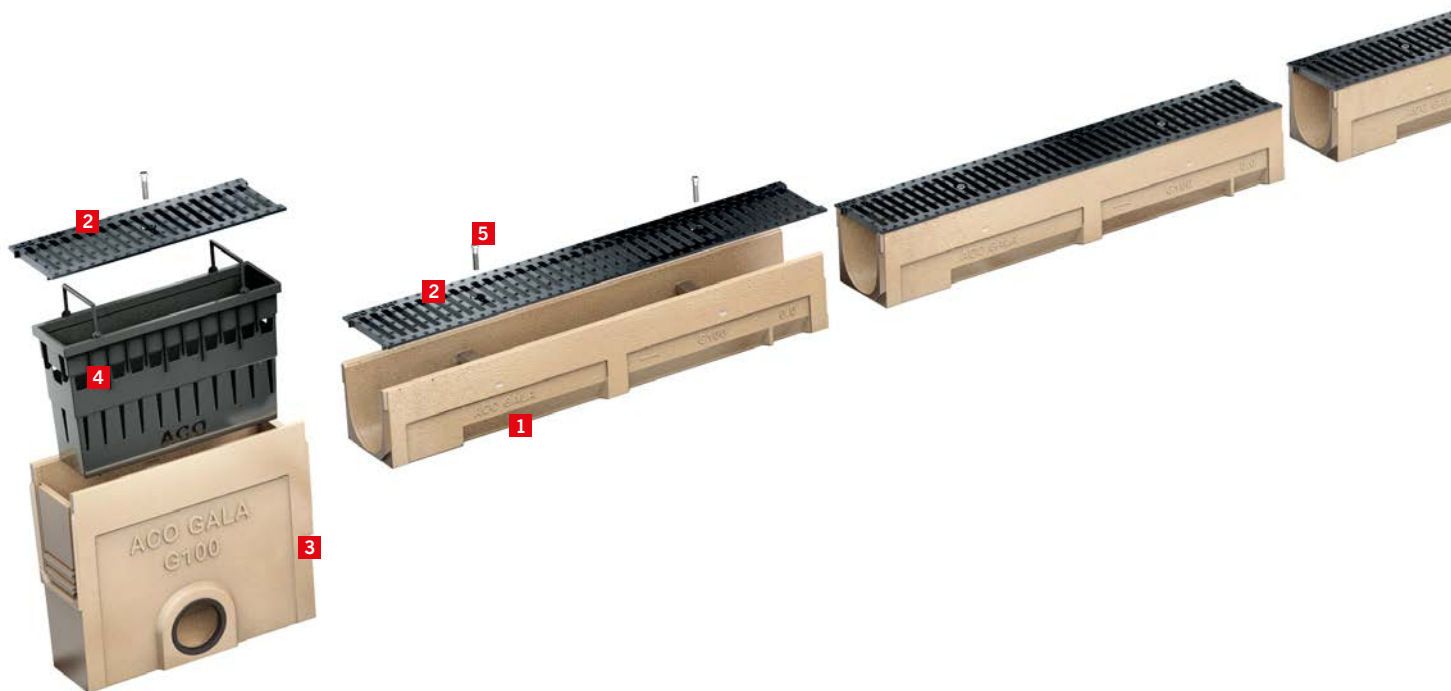
Gala® G100

**CHODNIKI
OBSZARY REKREACYJNE**



ACO Gala® G 100

Szerokość w świetle [mm]: 100



Główne elementy systemu

Kanały

Klasa obciążeń: A15-C250
Materiał: Polimerbeton
Rodzaj kanału:

- spadkowe
- bezspadkowe

Rusztzy

Klasa obciążeń: A15-C250
Materiał: Stal ocynkowana, stal nierdzewna, żeliwo
Mocowanie rusztu: Przy pomocy śrub

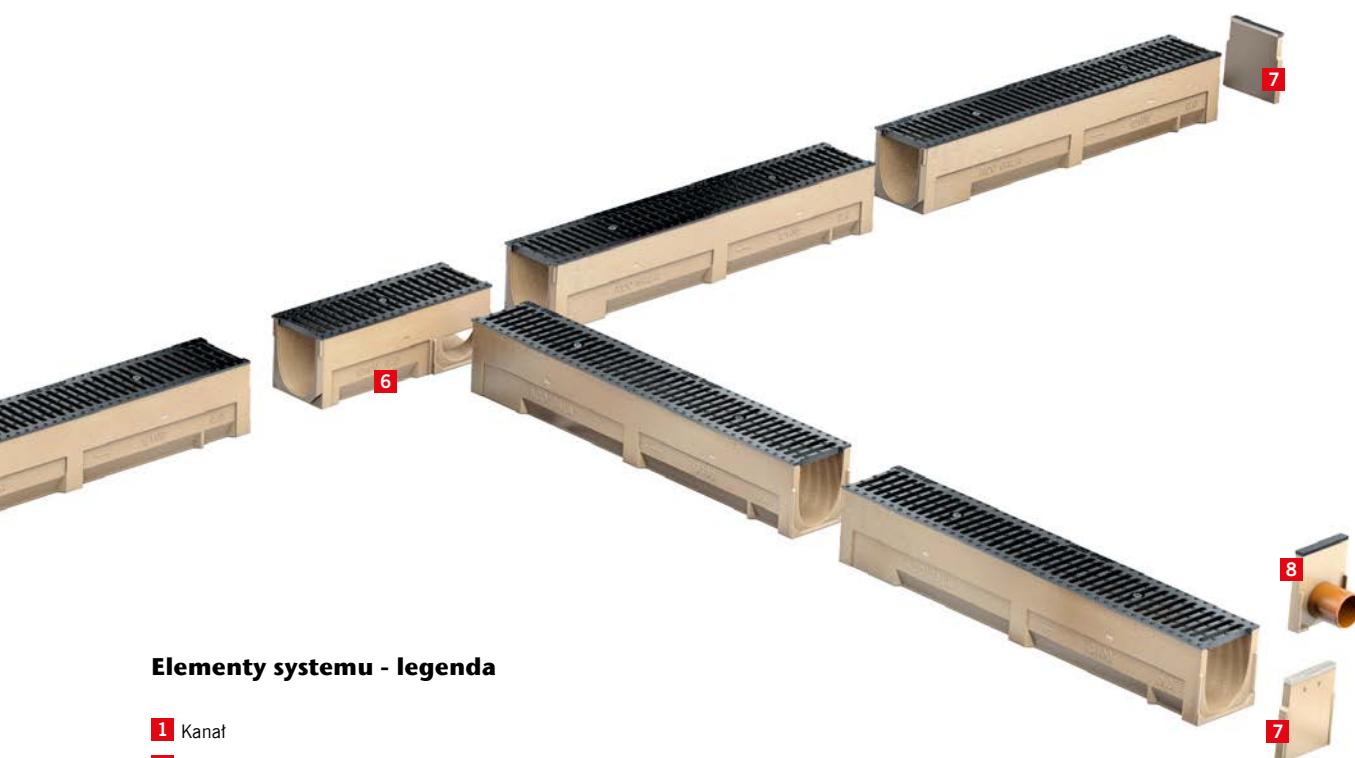
Skrzynki odpływowe

Klasa obciążeń: A15-C250
Materiał: Polimerbeton
Wersja:

- niska (EK 37)
- wysoka (EK 58)

Zalety systemu

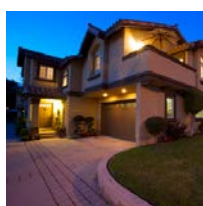
- Nienasiąkliwy - odporny na wszelkie substancje stosowane do odmrażania nawierzchni beton polimerowy (polimerbeton), z którego wykonane są korytka odwodnień liniowych. Jest **w pełni mrozoodporny**.
- Możliwość zastosowania kanałów z wyprofilowanym **spadkiem dna 0,5%** (np. gdy wymagane jest aby niebezpieczne substancje odpłynęły do odbiornika).



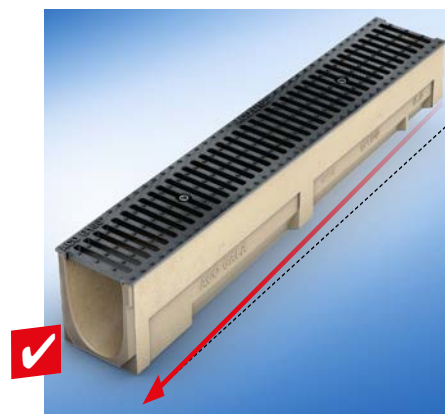
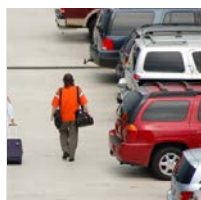
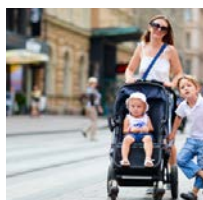
Elementy systemu - legenda

- 1** Kanał
- 2** Ruszt żeliwny
- 3** Skrzynka odpływowa
- 4** Kosz osadczy
- 5** Mocowanie śrubowe rusztu żeliwnego
- 6** Kanał do "T" i "L"
- 7** Ścianka końcowa
- 8** Ścianka końcowa z króćcem

Typowe zastosowania



- obszary przydomowe,
- drogi dla rowerów i chodniki,
- miejsca ruchu pieszego,
- tereny rekreacyjne,
- dziedzińce szkolne,
- perony,
- parkingi dla samochodów osobowych,
- rejonu ścieków przykrawężnikowych ulic,
- odwodnienia wzdłuż krawędzi jezdni,
- zespoły boisk, korty tenisowe,
- myjnie.



Możliwość zastosowania kanałów z wyprofilowanym spadkiem dna 0,5% (np. gdy wymagane jest aby niebezpieczne substancje odpłynęły do odbiornika).



System odwodnienia liniowego **ACO GALA® G 100** ze śrubowym mocowaniem rusztów

Szerokość w świetle 10,0 cm

Maksymalna klasa obciążenia korytka C 250, ruszty w klasie A 15 - C 250 zgodnie z normą PN-EN 1433:2005+A1

Typ	Długość bud. cm	Szer. bud. cm	Wysokość bud.		Masa kg/szt.	Opak. szt./paleta	Numer kat.
			pocz. cm	koniec cm			

Korytko ACO GALA® G 100

z polimerbetonu

0.0 ¹⁾	100,0	13,0	15,0	15,0	12,1	24	06000
0.1 ¹⁾²⁾	50,0	13,0	15,0	15,0	7,0	24	06049
1	100,0	13,0	15,0	15,5	12,2	24	06001
2	100,0	13,0	15,5	16,0	12,5	24	06002
3	100,0	13,0	16,0	16,5	12,7	24	06003
4	100,0	13,0	16,5	17,0	13,0	24	06004
5 ¹⁾	100,0	13,0	17,0	17,5	13,3	24	06005
5.0 ¹⁾	100,0	13,0	17,5	17,5	13,8	24	06050
5.1 ¹⁾²⁾	50,0	13,0	17,5	17,5	7,2	24	06047
6	100,0	13,0	17,5	18,0	13,9	24	06006
7	100,0	13,0	18,0	18,5	14,1	24	06007
8	100,0	13,0	18,5	19,0	14,5	24	06008
9	100,0	13,0	19,0	19,5	14,9	24	06009
10 ¹⁾	100,0	13,0	19,5	20,0	15,2	24	06010
10.0 ¹⁾	100,0	13,0	20,0	20,0	15,4	24	06100
10.1 ¹⁾²⁾	50,0	13,0	20,0	20,0	8,0	24	06048
11	100,0	13,0	20,0	20,5	15,5	24	06011
12	100,0	13,0	20,5	21,0	15,7	24	06012
13	100,0	13,0	21,0	21,5	16,0	24	06013
14	100,0	13,0	21,5	22,0	16,3	24	06014
15	100,0	13,0	22,0	22,5	16,8	24	06015
16	100,0	13,0	22,5	23,0	17,1	24	06016
17	100,0	13,0	23,0	23,5	17,5	24	06017
18	100,0	13,0	23,5	24,0	17,9	24	06018
19	100,0	13,0	24,0	24,5	18,2	24	06019
20 ¹⁾	100,0	13,0	24,5	25,0	18,5	24	06020
20.0 ¹⁾	100,0	13,0	25,0	25,0	18,5	24	06021
20.1 ¹⁾²⁾	50,0	13,0	25,0	25,0	9,5	24	06022



Korytko ACO GALA® G 100 z polimerbetonu

Skrzynka odpływowa

z polimerbetonu, z koszem osadczym z PP, z uszczelką dla króćca Ø 110

EK 37 ³⁾	50,0	13,0	37,5	37,5	16,0	12	06336
EK 58	50,0	13,0	58,5	58,5	24,6	12	06335
kosz osadczy do skrzynki EK 37							01682
kosz osadczy do skrzynki EK 58							01498



Skrzynka odpływowa ACO GALA® G 100

¹⁾ Korytka z uformowanym w dnie wyźłobieniem do wybicia i podłączenia króćca pionowego Ø 110 oraz nadające się do połączenia ze skrzynką odpływową.

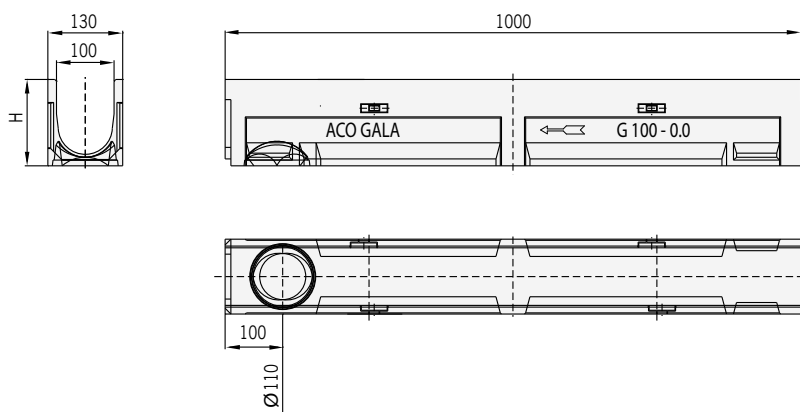
²⁾ Korytka z bocznymi wyźłobieniami do wybicia i wykonania połączeń kątowych, T- i skrzyżowań.

³⁾ Dla korytek o wysokości 15, 17,5 i 20 cm.

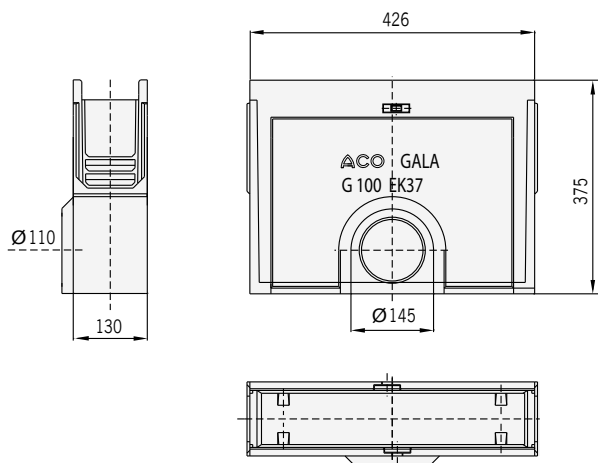
System odwodnienia liniowego **ACO GALA® G 100** ze śrubowym mocowaniem rusztów

Szerokość w świetle 10,0 cm

Maksymalna klasa obciążenia korytka C 250, ruszty w klasie A 15 - C 250
zgodnie z normą PN-EN 1433:2005+A1



Wymiary korytka ACO GALA® G 100



Wymiary skrzynki ACO GALA® G 100



System odwodnienia liniowego **ACO GALA® G 100** ze śrubowym mocowaniem rusztów

Szerokość w świetle 10,0 cm

Maksymalna klasa obciążenia korytka C 250, ruszty w klasie A 15 - C 250
zgodnie z normą PN-EN 1433:2005+A1

Typ	Masa	Numer kat.
	kg/szt.	

Akcesoria

Element kaskadowy 5 cm (na połączeniu kanałów 0.-10. ; 5.-15. ; 10.-20.	0,5	02604
Ścianka czołowa z polimerbetonu, z krawędzią ze stali ocynkowanej, do zamknięcia początku i końca kanału	1,4	06340
Ścianka czołowa z polimerbetonu do zamknięcia końca kanału, z króćcem \varnothing 110 z PVC:		
dla nr 06000; 06049	0,7	06241
dla nr 06050; 06047; 06005	0,8	06242
dla nr 06100; 06048; 06010	0,9	06243
dla nr 06020; 06021; 06022	1,1	06244
Króciec \varnothing 110 z PVC	0,2	00056
Zasyfonowanie \varnothing 110 z PP dla EK 37	0,2	01684
Zasyfonowanie \varnothing 110 z PP dla króćca pionowego	0,2	00329

System odwodnienia liniowego ACO GALA® G 100 ze śrubowym mocowaniem rusztów

Szerokość w świetle 10,0 cm

Maksymalna klasa obciążenia korytka C 250, ruszty w klasie A 15 - C 250 zgodnie z normą PN-EN 1433:2005+A1

Typ	Długość bud.	Szerokość bud.	Powierz. wlotu	Masa	Numer kat.
	cm	cm	cm ² /m	kg	

Ruszty dla korytek i skrzynki odpływowej

Klasa obciążenia A 15

Ruszt ze stali ocynkowanej w poprzeczne mostki	100,0	13,0	280	2,2	06303
	50,0	13,0	280	1,1	06304
Mocowanie ^{1) 2)}				0,2	06309
Poprzeczka ¹⁾				0,4	00751
Śruba krótka ¹⁾ tylko do kanałów 6cm (niskich)				0,4	06307s
Ruszt ze stali nierdzewnej w poprzeczne mostki	100,0	13,0	280	2,3	06318
	50,0	13,0	280	1,3	06319
Mocowanie (śruba) ¹⁾				0,2	02855
Poprzeczka ¹⁾					02747

Klasa obciążenia B 125

Ruszt ze stali ocynkowanej kratowy, oczka 30 x 20 ²⁾	100,0	12,7	687	3,3	06305
	50,0	12,7	687	1,7	06306
Mocowanie ¹⁾				0,2	06308

Klasa obciążenia C 250

Ruszt z żeliwa w poprzeczne mostki	50,0	12,7	493	3,0	06314
Ruszt z żeliwa w poprzeczne mostki powłoka KTL	50,0	12,7	493	3,0	6314KTL
Poprzeczka ¹⁾				0,4	00751
Śruba długa (standard) ¹⁾					02042
Śruba krótka ¹⁾ tylko do kanałów 6 cm (niskich)					08373

¹⁾ 2 komplety / 1 m

²⁾ Nie stosować do korytek G 100, h = 5,7 cm



Ruszt ze stali ocynkowanej w poprzeczne mostki kl. A 15 - 0,5 m



Ruszt ze stali nierdzewnej w poprzeczne mostki kl. A 15 - 0,5 m



Ruszt ze stali ocynkowanej kratowy kl. B 125 - 0,5 m



Ruszt z żeliwa w poprzeczne mostki kl. C 250 - 0,5 m