



System odwodnienia liniowego i retencji **ACO Qmax 550** kanał o dużej wydajności hydraulicznej

z tworzywa sztucznego

Wysokość wewnętrzna NW 55,0 cm, pojemność retencyjna: 154 l/m

Maksymalna klasa obciążenia kanału F 900 zgodnie z normą PN-EN 1433:2005+A1

Wymiary			Ruszty			Waga	Numer artykułu
Długość	Szerokość	Wysokość włącznie z rusztem	Materiał wykonania rusztu	Kolor	Szerokość szczelin wlotowych		
[mm]	[mm]	[mm]			[mm]	[cm ² /m]	[kg]

Typ: Q-Flow (F 900)

2010	635	920	Kompozyt	czarny	25	184	35,0	32926
			Żeliwo sferoidalne, powłoka KTL	czarny	26	187	44,0	32820



Typ: Q-Guard (F 900)

2010	635	920	Kompozyt	czarny	9	107	35,3	32927
			Żeliwo sferoidalne, powłoka KTL	czarny	2 x 8	109	45,0	32821



ACO Qmax 550

System odwodnienia liniowego i retencji **ACO Qmax 550** kanał o dużej wydajności hydraulicznej

z tworzywa sztucznego

Wysokość wewnętrzna NW 55,0 cm, pojemność retencyjna: 154 l/m

Maksymalna klasa obciążenia kanału F 900 zgodnie z normą PN-EN 1433:2005+A1

Wymiary			Ruszty				Waga	Numer artykułu
Długość	Szerokość	Wysokość włącznie z rusztem	Materiał wykonania rusztu	Kolor	Szerokość szczelin wlotowych	Pow. wlotowa rusztu		
[mm]	[mm]	[mm]			[mm]	[cm ² /m]	[kg]	

Typ: Q-Road (F 900)

2000	635	1030	Żeliwo sferoidalne	- ¹⁾	28	205	70,4	132568
------	-----	------	--------------------	-----------------	----	-----	------	--------

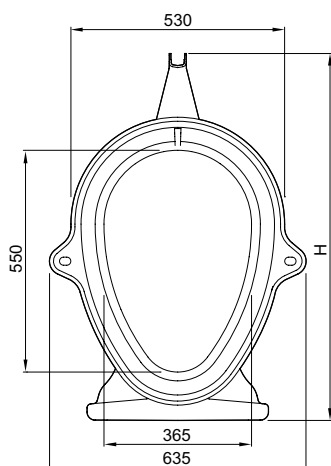


Typ: Q-Slot (D 400)

2010	635	1020	Stal ocynkowana	-	10	100	40,7	32824
------	-----	------	-----------------	---	----	-----	------	-------



¹⁾ Ruszt dostarczany bez dodatkowej powłoki



Wymiary kanału ACO Qmax 550



System odwodnienia liniowego i retencji ACO Qmax Studzienka odpływowa i rewizyjna dla Qmax 150 – 900, LW 600

z tworzywa sztucznego

Dopasowane do Twojej konstrukcji

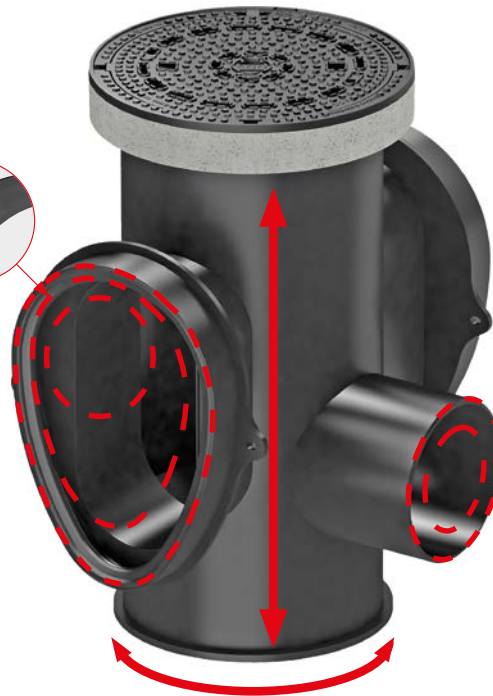
- Bezpośrednie i szczelne połączenie z kanałami odpływowymi
- Przyłączenie wraz z uszczelnieniem
 - NW 150 - 350: Neopren
 - NW 550 - 900: EPDM
- Rozwiązania dopasowane do Twojej konstrukcji:
 - Połączenia o różnych wymiarach nominalnych
 - Zmienność w ilości i umiejscowieniu zintegrowanych adapterów przyłączeniowych, na przykład do połączeń narożnych lub jako wpust odpływowy

- Indywidualne połączenie dla rur DN/OD 110 - 500
- Zwiększona wersja dla kanałów z rusztem typu Q-Road lub Q-Slot

Zintegrowana uszczelka do wodoszczelnego podłączenia kanału



Obiektowe dostosowanie adaptera przyłączeniowego dla szczelnego podłączenia kanału Qmax 150 - 900



Pokrywa Multitop: bezszrubowa, cicha i wytrzymała D 400/F 900

Króciec rurowy do podłączenia rur zgodnie z Twoim wyborem DN/OD 110 – 500

Wysokość i średnica konstrukcji dostosowana do różnych szerokości nominalnych systemu Qmax

Qmax

Wymiary			Króciec odpływowy DN/OD [mm]	Odpowiednie dla	Numer artykułu
Długość [mm]	Szerokość [mm]	Wysokość [mm]			
618	618	840	110 - 400	Qmax 150 - 350	Na zapytanie
		1385	110 - 500	Qmax 150 - 900	Na zapytanie



Qmax 150-350



Qmax 150-900

Zdjęcia przedstawiają połączenie studzienki i pokrywy.

System odwodnienia liniowego i retencji ACO Qmax Studzienki do systemów ACO Qmax® 150, 225 oraz 350

z tworzywa sztucznego, dla kanałów 150, 225 oraz 350 ze szczelinową pokrywą i ramą

Studzienki osadnikowe ACO Qmax® 150, 225 oraz 350 stanowią kompaktowe i ekonomiczne rozwiązanie dostępu do systemu kanałów, umożliwiające konserwację i czyszczenie, podłączenia do tradycyjnych podziemnych instalacji kanalizacyjnych lub zagospodarowanie osadu.

Studzienki te zostały specjalnie stworzone do zastosowania z kanałami ACO Qmax® 150, 225 oraz 350; umożliwiają one tworzenie połączeń z kanałami w czterech kierunkach, co pozwala na proste zmiany kierunku przebiegu kanału i optymalizację projektów instalacji.

Studzienki osadnikowe ACO Qmax® posiadają połączenia do rur wylotowych PVC-U Ø160 mm oraz dwuciennych lub ceramicznych Ø 200, 225 i 300 mm. Umożliwiają także wykonanie połączeń dopływu 110 mm, co pozwala zmniejszyć potrzebę budowania dodatkowych kanalizacji podziemnych.

Studzienki osadnikowe ACO Qmax® są produkowane z polietylenu średniej gęstości (MDPE), który jest lekki, wytrzymały i odporny chemicznie.

Rodzaje pokryw i ram

Studzienki są wyposażone w pokrywy, ruszty oraz ramy z żeliwa sferoidalnego dostępne w klasie obciążenia D400 z zamkiem lub w klasie obciążenia F 900 z rygłem. Dostępna jest także pokrywa ACO Q-Slot z ramą ze stali ocynkowanej w klasie obciążenia D 400, przeznaczona do użytku z kostką brukową, płytami chodnikowymi i kamieniem naturalnym o grubości do 100 mm.



Wpuszczana pokrywa ACO Q-Slot z ramą ze stali ocynkowanej w klasie obciążenia D 400



Pokrywa szczelinowa z ramą z żeliwa sferoidalnego w klasie obciążenia D400/F900

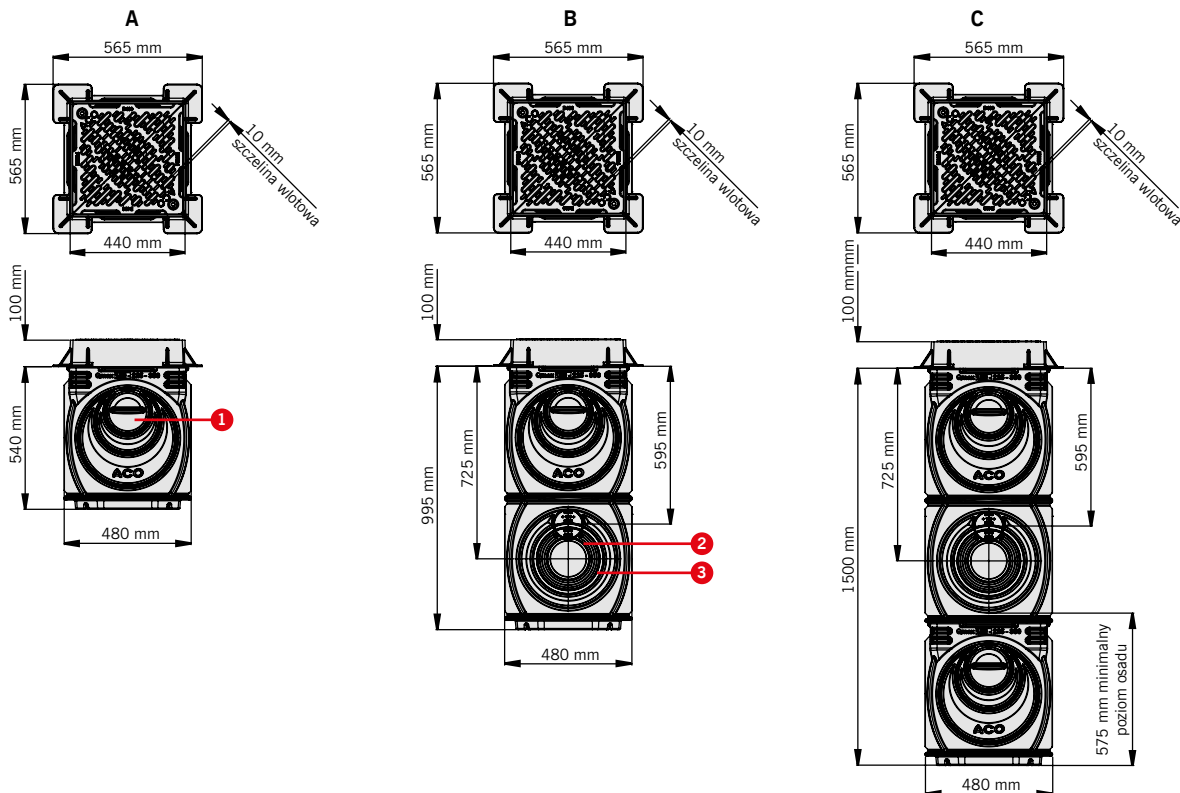




System odwodnienia liniowego i retencji ACO Qmax Studzienki do systemów ACO Qmax® 150, 225 oraz 350

z tworzywa sztucznego, dla kanałów 150, 225 oraz 350 ze szczelinową pokrywą i ramą

Opis	Klasa obciążenia	Długość	Szerokość	Głębokość całkowita	Szerokość szczeliny	Masa	Kod produktu
		[mm]	[mm]	[mm]	[mm]	[kg]	
A Studzienka rewizyjna ACO Qmax® 150, 225 oraz 350 z pokrywą szczelinową i ramą Stosowana jako element rewizyjny	D 400	565	565	640	10	48	32970
	F 900	660	660	640	19	77,5	32971
B Studzienka odpływowa ACO Qmax® 150, 225 oraz 350 z pokrywą szczelinową i ramą Stosowana jako element rewizyjny i element łączący z kolektorem	D 400	565	565	1095	10	52	32972
	F 900	660	660	1095	19	81,5	32973
C Studzienka osadnikowa ACO Qmax® 150, 225 oraz 350 z pokrywą szczelinową i ramą Stosowana jako element rewizyjny, i element łączący z kolektorem oraz osadnik	D 400	565	565	1600	60	32974	
	F 900	660	660	1600	19	89,5	32975



Qmax

- 1 Połączenie kanałowe 225 i 350
- 2 Połączenie wlotowe z rurami o średnicy 110 mm PVC-U
- 3 Połączenie wylotowe z rurami PVC-U Ø 160 mm PVC-U i rurami dwuciennymi lub ceramicznymi Ø 200, 225 oraz 300 mm

Maksymalna wydajność na wylocie (przy założonym poziomie wody u szczytu przekroju kanału – Ø)

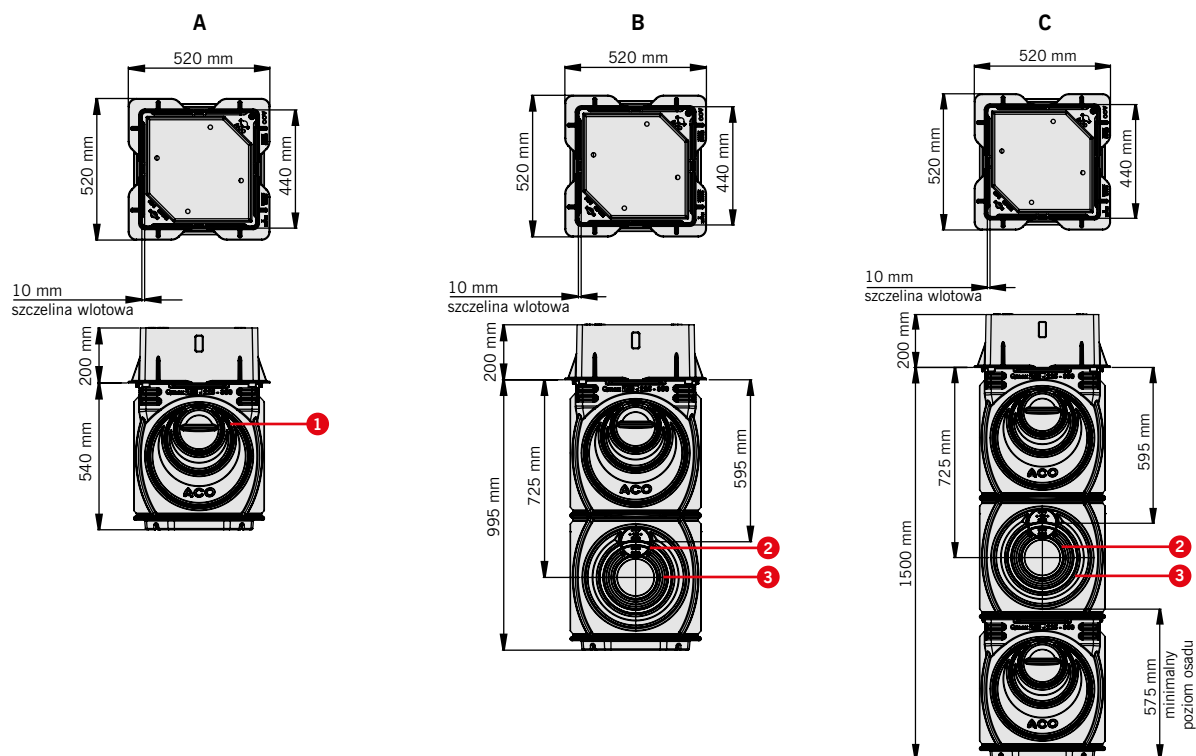
Ø 160 mm	Ø 200 mm	Ø 225 mm	Ø 300 mm
45 l/s	71 l/s	90 l/s	159 l/s

Produkty te może cechować tolerancja w zakresie wagi i wymiarów. Wymiary podane na tej stronie służą wyłącznie do celów orientacyjnych.

System odwodnienia liniowego i retencji ACO Qmax Studzienki do systemów ACO Qmax® 150, 225 oraz 350

z tworzywa sztucznego, dla kanałów 150, 225 oraz 350 ze szczelinową pokrywą i ramą

Opis	Klasa obciążenia	Długość	Szerokość	Głębokość całkowita	Szerokość szczeliny	Masa	Kod produktu
		[mm]	[mm]	[mm]	[mm]	[kg]	
A Studzienka rewizyjna ACO Qmax® 150, 225 oraz 350 z pokrywą i ramą ACO Q-Slot Stosowana jako element rewizyjny	D 400	520	520	740	10	55,5	32976
B Studzienka odpływowa ACO Qmax® 150, 225 oraz 350 z pokrywą i ramą ACO Q-Slot Stosowana jako element rewizyjny i element łączący z kolektorem	D 400	520	520	1195	10	59,5	32977
C Studzienka osadnikowa ACO Qmax® 150, 225 oraz 350 z pokrywą i ramą ACO Q-Slot Stosowana jako element rewizyjny, i element łączący z kolektorem oraz osadnik	D 400	520	520	1700	10	67,5	32978



- 1 Połączenie kanałowe 225 i 350
- 2 Połączenie wlotowe z rurami o średnicy 110 mm PVC-U
- 3 Połączenie wylotowe z rurami PVC-U Ø 160 mm PVC-U i rurami dwuciennymi lub ceramicznymi Ø 200, 225 oraz 300 mm

Maksymalna wydajność na wylocie (przy założonym poziomie wody u szczytu przekroju kanału – Ø)

Ø 160 mm	Ø 200 mm	Ø 225 mm	Ø 300 mm
45 l/s	71 l/s	90 l/s	159 l/s

Produkty te może cechować tolerancja w zakresie wagi i wymiarów. Wymiary podane na tej stronie służą wyłącznie do celów orientacyjnych.



System odwodnienia liniowego i retencji ACO Qmax Studzienki osadnikowe ACO Qmax® 550, 700 i 900

z tworzywa sztucznego

Studzienki osadnikowe ACO Qmax® 550, 700 i 900 stanowią kompaktowe i ekonomiczne rozwiązanie dostępu do systemu kanałów, umożliwiające konserwację i czyszczenie systemu lub zagospodarowanie osadu.

Studzienki te zostały specjalnie stworzone do zastosowania z kanałami ACO Qmax® 550, 700 i 900; umożliwiają one tworzenie połączeń z kanałami w czterech kierunkach, co pozwala na proste zmiany kierunku przebiegu kanału optymalizację projektów instalacji.

Połączenia kanałowe ACO Qmax® 225 i 350 mogą być wykorzystywane tam, gdzie

wymagane są duże pojemności osadowe, lub gdzie do komory wejściowej mają być przyłączone kanały w każdym rozmiarze.

Komory wejściowe i osadowe ACO Qmax® są produkowane z polietylenu średniej gęstości (MDPE), który jest lekki, wytrzymały i odporny chemicznie.

Rodzaje pokryw i ram

Komory są wyposażone w podwójną trójkątną pokrywę szczelinową lub pełną oraz ramę z żeliwa sferoidalnego. Obie opcje są dostępne w klasach obciążenia D 400 lub F 900. Standardowo wszystkie pokrywy z żeliwa sferoidalnego

– szczelinowe lub pełne – w klasie obciążenia F 900 są zamykane, co zwiększa bezpieczeństwo produktu i instalacji. Jeśli studzienki będą wykorzystywane w połączeniu z kanałami ACO Qmax® Q-Slot, z korpusami komór wejściowych i osadowych ACO Qmax® 550, 700 i 900 można zastosować pokrywę wpuszczaną i ramę innych producentów.

Więcej informacji dotyczących komór dostarczanych bez pokryw i ram udziela Centrum Projektowo-Techniczne ACO.

Zespoły komory wejściowej ACO Qmax®

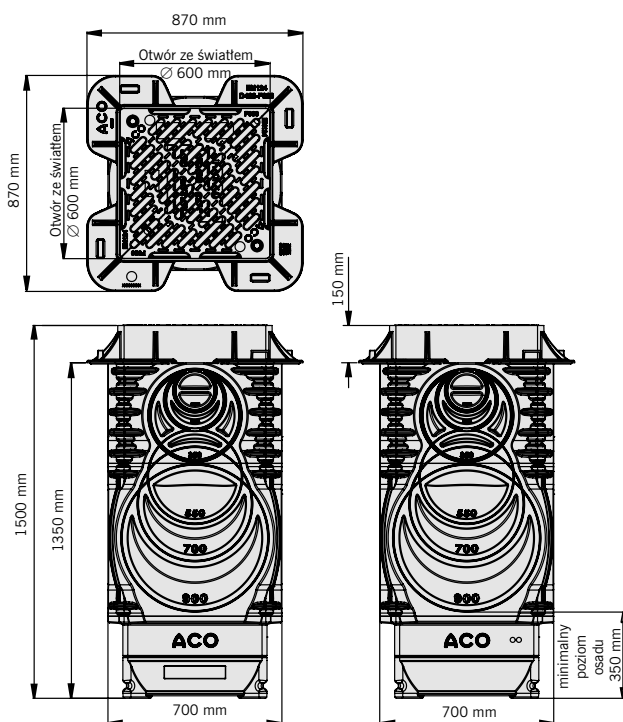
Opis	Klasa obciążenia	Długość	Szerokość	Głębokość całkowita	Masa [kg]	Kod produktu
		[mm]	[mm]	[mm]		
Studzienka osadnikowa z pokrywą ze szczelinami oraz ramą	D 400	870	870	1500	148	44114
Studzienka osadnikowa z pokrywą pełną oraz ramą	D 400	870	870	1500	147	44115
Studzienka osadnikowa z pokrywą ze szczelinami oraz ramą	F 900	870	870	1500	181	44116
Studzienka osadnikowa z pokrywą pełną oraz ramą	F 900	870	870	1500	175	44117



Pokrywa szczelinowa z ramą z żeliwa sferoidalnego w klasie obciążenia D400/F900



Pokrywa pełna z ramą z żeliwa sferoidalnego w klasie obciążenia D400/F900



System odwodnienia liniowego i retencji **ACO Qmax** Wyposażenie

Pokrywy do studzienek odpływowych i rewizyjnych LW 600

Średnica w świetle 605mm

Cichy: Dzięki wkładkom tłumiącym PEWEPREN w ramie i mechanicznie obrobionym powierzchniom styku na pokrywie i ramie

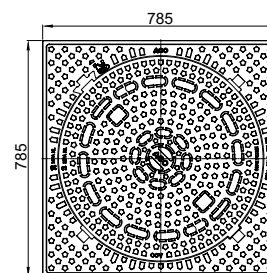
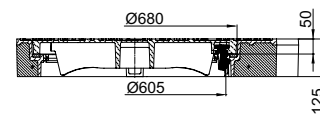
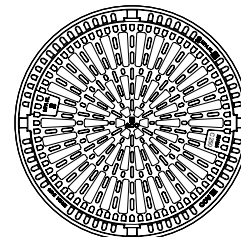
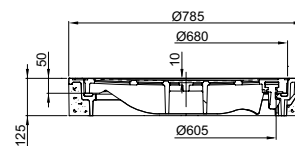
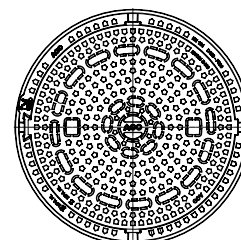
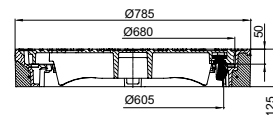
Antypoślizgowy: Z antypoślizgową powierzchnią niezależną od montażu i kierunku jazdy

Pokrywa/kratka z żeliwa sferoidalnego EN-GJS

Pokrywy dostarczane są bez obróbki powierzchniowej (malowania)



Opis	Rozmiary			Klasa wytrzymałości	Waga	Opak.	Numer artykułu
	Dł.	Szer.	Wys.				
	[mm]	[mm]	[mm]		[kg]	[szt./paleta]	
Multitop pokrywa studzienki okrągła	785	785	125	D 400	111,0	10	210510
				F 900	111,0	10	210550
Multitop kratka ściekowa okrągła	785	785	125	D 400	107,0	10	210611
Multitop pokrywa studzienki kwadratowa	785	785	125	D 400	164,0	5	210530
				F 900	164,0	5	210554





System odwodnienia liniowego i retencji ACO Qmax

Wyposażenie

Opis	Odpowiednie dla	Waga	Numer artykułu
		[kg]	
Wielofunkcyjne ścianki czołowe Qmax 150 - 350 Na początek i koniec kanału Wraz z uszczelką neoprenową	Qmax 150	1,0	32997
	Qmax 225	1,4	42221
	Qmax 350	2,6	42351
Ścianka czołowa Qmax 550 - 900 (zamykająca) Do kanału od strony z uszczelką	Qmax 550	10,0	418866
	Qmax 700	12,5	418867
	Qmax 900	16,0	418868
Ścianka czołowa Qmax 550 - 900 (zaślepiająca) Do kanału od strony z króćcem Wraz z uszczelką EPDM	Qmax 550	11,0	418863
	Qmax 700	14,0	418864
	Qmax 900	18,0	418865
Łącznik przejściowy (przejściówka) W przypadku nominalnych zmian wielkości Przejście z kanału 350 na kanał 550 jest możliwe za pomocą studni	Qmax 150 / 225	0,4	32995
	Qmax 225 / 350	0,8	32880
	Qmax 550 / 700	2,5	32882
	Qmax 700 / 900	3,7	32883
Zestaw adapterów do podłączenia studzienki ACO Qmax® 550	do studzienek osadnikowych 44114 44115 44116 44117	11,8	32826
Zestaw adapterów do podłączenia studzienki ACO Qmax® 700		15,8	32836
Zestaw adapterów do podłączenia studzienki ACO Qmax® 900		25,1	32846



System odwodnienia liniowego i retencji ACO Qmax

Wyposażenie

Opis	Odpowiednie dla	Waga	Numer artykułu
		[kg]	
Adapter przyłączeniowy Ø 110 Do przyłącza wlotowego (Ø 110) Instalacja in situ	Qmax 225 a 350	0,2	44344
Adapter przyłączeniowy Ø 160 Do przyłącza wlotowego (Ø 160) Instalacja in situ	Qmax 550, 700 a 900	0,2	44345
Taśma ochronna Do zakrycia krawędzi żeliwnej Magnetyczna – w celu łatwego mocowania Wielokrotnego użytku Rolki: Długość: 15,25 m Szerokość: 6,5 cm	Qmax żeliwny ruszt wpustowy	5,0	32854
Listwy ochronne Do zakrycia szczeliny wlotowej Z PVC, kolor czerwony odblaskowy 10 szt., 1000 mm Wielokrotnego użytku	Qmax, typ Q-Slot ruszt wpustowy	0,8	446084
Klucz do podnoszenia i obsługi Długość: 600 mm Stal ocynkowana	Pokrywy Multitop, Citytop Kratki ściekowe Multitop Wpusty mostowe	1,5	600643

