



System odwodnienia liniowego i retencji **ACO Qmax 700** kanał o dużej wydajności hydraulicznej

z tworzywa sztucznego

Wysokość wewnętrzna NW 70,0 cm, pojemność retencyjna: 250 l/m

Maksymalna klasa obciążenia kanału F 900 zgodnie z normą PN-EN 1433:2005+A1

| Wymiary | | | Ruszty | | | Waga | Numer artykułu |
|---------|-----------|-----------------------------|---------------------------|-------|------------------------------|----------------------|----------------|
| Długość | Szerokość | Wysokość włącznie z rusztem | Materiał wykonania rusztu | Kolor | Szerokość szczelin wlotowych | | |
| [mm] | [mm] | [mm] | | | [mm] | [cm ² /m] | [kg] |

Typ: Q-Flow (F 900)

| | | | | | | | | |
|------|-----|------|---------------------------------|--------|----|-----|------|-------|
| 2010 | 730 | 1070 | Kompozyt | czarny | 25 | 184 | 41,5 | 32935 |
| | | | Żeliwo sferoidalne, powłoka KTL | czarny | 26 | 187 | 49,7 | 32830 |



Typ: Q-Guard (F 900)

| | | | | | | | | |
|------|-----|------|---------------------------------|--------|-------|-----|------|-------|
| 2010 | 730 | 1070 | Kompozyt | czarny | 9 | 107 | 41,8 | 32936 |
| | | | Żeliwo sferoidalne, powłoka KTL | czarny | 2 x 8 | 109 | 50,7 | 32831 |



ACO Qmax 700

System odwodnienia liniowego i retencji **ACO Qmax 700** kanał o dużej wydajności hydraulicznej

z tworzywa sztucznego

Wysokość wewnętrzna NW 70,0 cm, pojemność retencyjna: 250 l/m

Maksymalna klasa obciążenia kanału F 900 zgodnie z normą PN-EN 1433:2005+A1

| Wymiary | | | Ruszty | | | Waga | Numer artykułu |
|---------|-----------|-----------------------------|---------------------------|-------|------------------------------|----------------------|----------------|
| Długość | Szerokość | Wysokość włącznie z rusztem | Materiał wykonania rusztu | Kolor | Szerokość szczelin wlotowych | | |
| [mm] | [mm] | [mm] | | | [mm] | [cm ² /m] | [kg] |

Typ: Q-Road (F 900)

| | | | | | | | | |
|------|-----|------|--------------------|-----------------|----|-----|------|--------|
| 2000 | 730 | 1180 | Żeliwo sferoidalne | - ¹⁾ | 28 | 205 | 76,9 | 132569 |
|------|-----|------|--------------------|-----------------|----|-----|------|--------|

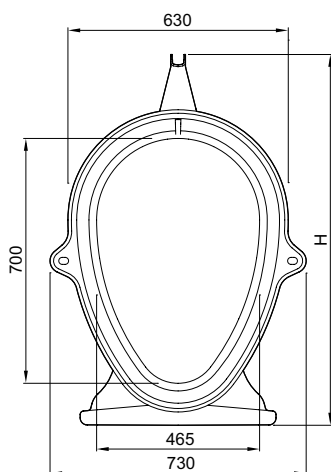


Typ: Q-Slot (D 400)

| | | | | | | | | |
|------|-----|------|-----------------|---|----|-----|------|-------|
| 2010 | 730 | 1170 | Stal ocynkowana | - | 10 | 100 | 47,0 | 32834 |
|------|-----|------|-----------------|---|----|-----|------|-------|



¹⁾ Ruszt dostarczany bez dodatkowej powłoki



Wymiary kanału ACO Qmax 700



System odwodnienia liniowego i retencji ACO Qmax Studzienka odpływowa i rewizyjna dla Qmax 150 – 900, LW 600

z tworzywa sztucznego

Dopasowane do Twojej konstrukcji

- Bezpośrednie i szczelne połączenie z kanałami odpływowymi
- Przyłączenie wraz z uszczelnieniem
 - NW 150 - 350: Neopren
 - NW 550 - 900: EPDM
- Rozwiązania dopasowane do Twojej konstrukcji:
 - Połączenia o różnych wymiarach nominalnych
 - Zmienność w ilości i umiejscowieniu zintegrowanych adapterów przyłączeniowych, na przykład do połączeń narożnych lub jako wpust odpływowy
- Indywidualne połączenie dla rur DN/OD 110 - 500
- Zwiększona wersja dla kanałów z rusztem typu Q-Road lub Q-Slot

Zintegrowana uszczelka do wodoszczelnego podłączenia kanału



Obiektowe dostosowanie adaptera przyłączeniowego dla szczelnego podłączenia kanału Qmax 150 - 900



Pokrywa Multitop: bezszrubowa, cicha i wytrzymała D 400/F 900

Króciec rurowy do podłączenia rur zgodnie z Twoim wyborem DN/OD 110 – 500

Wysokość i średnica konstrukcji dostosowana do różnych szerokości nominalnych systemu Qmax

Qmax

| Wymiary | | | Króciec odpływowy DN/OD | Odpowiednie dla | Numer artykułu |
|-----------------|-------------------|------------------|----------------------------|-----------------|----------------|
| Długość [mm] | Szerokość [mm] | Wysokość [mm] | | | |
| 618 | 618 | 840 | 110 - 400 | Qmax 150 - 350 | Na zapytanie |
| | | 1385 | 110 - 500 | Qmax 150 - 900 | Na zapytanie |



Qmax 150-350



Qmax 150-900

Zdjęcia przedstawiają połączenie studzienki i pokrywy.

System odwodnienia liniowego i retencji ACO Qmax Studzienki do systemów ACO Qmax® 150, 225 oraz 350

z tworzywa sztucznego, dla kanałów 150, 225 oraz 350 ze szczelinową pokrywą i ramą

Studzienki osadnikowe ACO Qmax® 150, 225 oraz 350 stanowią kompaktowe i ekonomiczne rozwiązanie dostępu do systemu kanałów, umożliwiające konserwację i czyszczenie, podłączenia do tradycyjnych podziemnych instalacji kanalizacyjnych lub zagospodarowanie osadu.

Studzienki te zostały specjalnie stworzone do zastosowania z kanałami ACO Qmax® 150, 225 oraz 350; umożliwiają one tworzenie połączeń z kanałami w czterech kierunkach, co pozwala na proste zmiany kierunku przebiegu kanału i optymalizację projektów instalacji.

Studzienki osadnikowe ACO Qmax® posiadają połączenia do rur wylotowych PVC-U Ø160 mm oraz dwuciennych lub ceramicznych Ø 200, 225 i 300 mm. Umożliwiają także wykonanie połączeń dopływu 110 mm, co pozwala zmniejszyć potrzebę budowania dodatkowych kanalizacji podziemnych.

Studzienki osadnikowe ACO Qmax® są produkowane z polietylenu średniej gęstości (MDPE), który jest lekki, wytrzymały i odporny chemicznie.

Rodzaje pokryw i ram

Studzienki są wyposażone w pokrywy, ruszty oraz ramy z żeliwa sferoidalnego dostępne w klasie obciążenia D400 z zamkiem lub w klasie obciążenia F 900 z rygłem. Dostępna jest także pokrywa ACO Q-Slot z ramą ze stali ocynkowanej w klasie obciążenia D 400, przeznaczona do użytku z kostką brukową, płytami chodnikowymi i kamieniem naturalnym o grubości do 100 mm.



Wpuszczana pokrywa ACO Q-Slot z ramą ze stali ocynkowanej w klasie obciążenia D 400



Pokrywa szczelinowa z ramą z żeliwa sferoidalnego w klasie obciążenia D400/F900

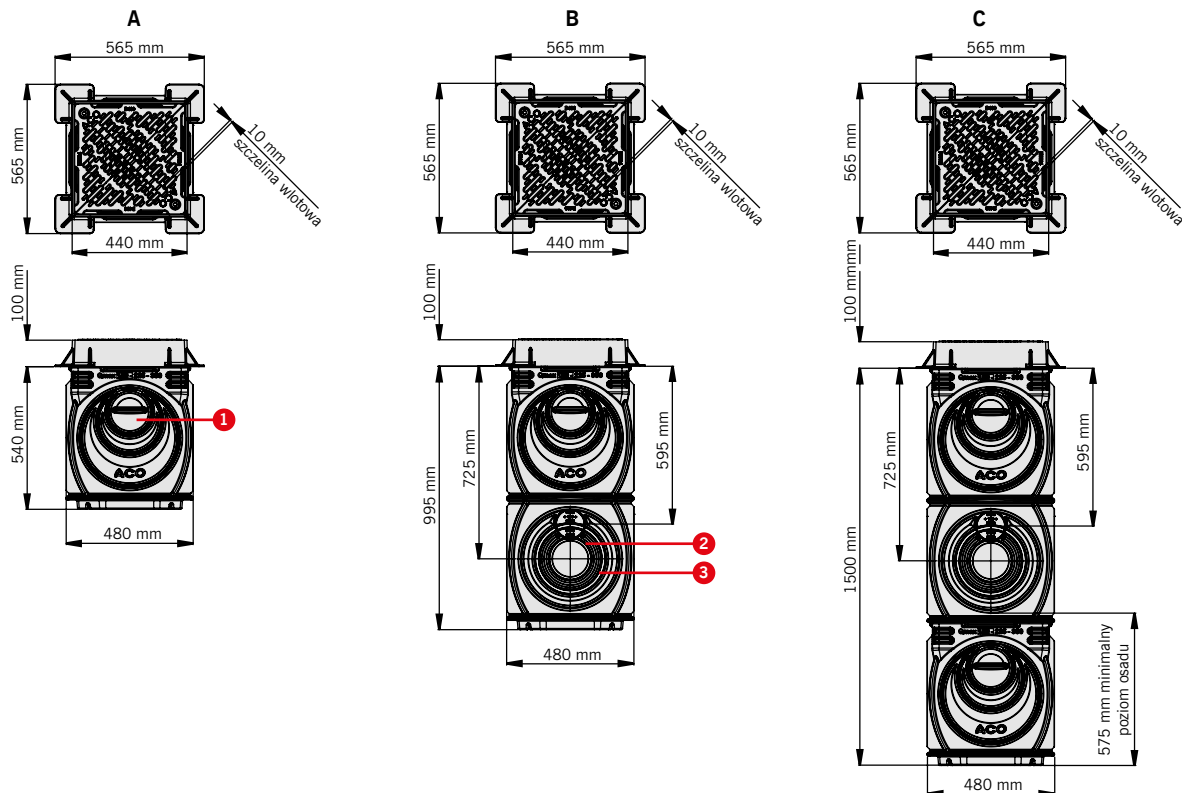




System odwodnienia liniowego i retencji ACO Qmax Studzienki do systemów ACO Qmax® 150, 225 oraz 350

z tworzywa sztucznego, dla kanałów 150, 225 oraz 350 ze szczelinową pokrywą i ramą

| Opis | Klasa obciążenia | Długość | Szerokość | Głębokość całkowita | Szerokość szczeliny | Masa | Kod produktu | | | | | | |
|--|------------------|---------|-----------|---------------------|---------------------|-------|--------------|-----|-----|------|----|------|-------|
| | | [mm] | [mm] | [mm] | [mm] | [kg] | | | | | | | |
| A Studzienka rewizyjna ACO Qmax® 150, 225 oraz 350 z pokrywą szczelinową i ramą Stosowana jako element rewizyjny | D 400 | 565 | 565 | 640 | 10 | 48 | 32970 | | | | | | |
| | F 900 | 660 | 660 | 640 | 19 | 77,5 | 32971 | | | | | | |
| B Studzienka odpływowa ACO Qmax® 150, 225 oraz 350 z pokrywą szczelinową i ramą Stosowana jako element rewizyjny i element łączący z kolektorem | D 400 | 565 | 565 | 1095 | 10 | 52 | 32972 | | | | | | |
| | F 900 | 660 | 660 | 1095 | 19 | 81,5 | 32973 | | | | | | |
| C Studzienka osadnikowa ACO Qmax® 150, 225 oraz 350 z pokrywą szczelinową i ramą Stosowana jako element rewizyjny, i element łączący z kolektorem oraz osadnik | D 400 | 565 | 565 | 1600 | 60 | 32974 | F 900 | 660 | 660 | 1600 | 19 | 89,5 | 32975 |
| | F 900 | 660 | 660 | 1600 | 19 | 89,5 | 32975 | | | | | | |



Qmax

- 1 Połączenie kanałowe 225 i 350
- 2 Połączenie wlotowe z rurami o średnicy 110 mm PVC-U
- 3 Połączenie wylotowe z rurami PVC-U Ø 160 mm PVC-U i rurami dwuciennymi lub ceramicznymi Ø 200, 225 oraz 300 mm

Maksymalna wydajność na wylocie (przy założonym poziomie wody u szczytu przekroju kanału – Ø)

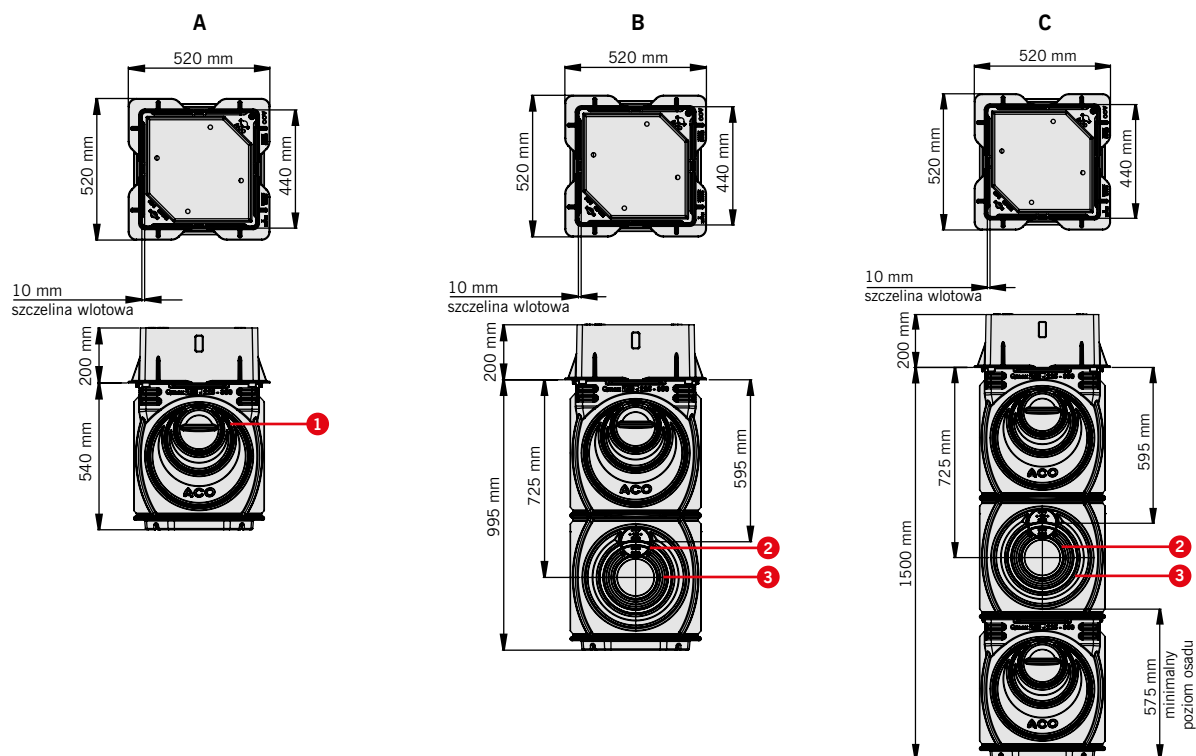
| Ø 160 mm | Ø 200 mm | Ø 225 mm | Ø 300 mm |
|----------|----------|----------|----------|
| 45 l/s | 71 l/s | 90 l/s | 159 l/s |

Produkty te może cechować tolerancja w zakresie wagi i wymiarów. Wymiary podane na tej stronie służą wyłącznie do celów orientacyjnych.

System odwodnienia liniowego i retencji ACO Qmax Studzienki do systemów ACO Qmax® 150, 225 oraz 350

z tworzywa sztucznego, dla kanałów 150, 225 oraz 350 ze szczelinową pokrywą i ramą

| Opis | Klasa obciążenia | Długość | Szerokość | Głębokość całkowita | Szerokość szczeliny | Masa | Kod produktu |
|---|------------------|---------|-----------|---------------------|---------------------|------|--------------|
| | | [mm] | [mm] | [mm] | [mm] | [kg] | |
| A Studzienka rewizyjna ACO Qmax® 150, 225 oraz 350 z pokrywą i ramą ACO Q-Slot Stosowana jako element rewizyjny | D 400 | 520 | 520 | 740 | 10 | 55,5 | 32976 |
| B Studzienka odpływowa ACO Qmax® 150, 225 oraz 350 z pokrywą i ramą ACO Q-Slot Stosowana jako element rewizyjny i element łączący z kolektorem | D 400 | 520 | 520 | 1195 | 10 | 59,5 | 32977 |
| C Studzienka osadnikowa ACO Qmax® 150, 225 oraz 350 z pokrywą i ramą ACO Q-Slot Stosowana jako element rewizyjny, i element łączący z kolektorem oraz osadnik | D 400 | 520 | 520 | 1700 | 10 | 67,5 | 32978 |



- ❶ Połączenie kanałowe 225 i 350
- ❷ Połączenie wlotowe z rurami o średnicy 110 mm PVC-U
- ❸ Połączenie wylotowe z rurami PVC-U \varnothing 160 mm PVC-U i rurami dwuciennymi lub ceramicznymi \varnothing 200, 225 oraz 300 mm

Maksymalna wydajność na wylocie (przy założonym poziomie wody u szczytu przekroju kanału – \varnothing)

| \varnothing 160 mm | \varnothing 200 mm | \varnothing 225 mm | \varnothing 300 mm |
|----------------------|----------------------|----------------------|----------------------|
| 45 l/s | 71 l/s | 90 l/s | 159 l/s |

Produkty te może cechować tolerancja w zakresie wagi i wymiarów. Wymiary podane na tej stronie służą wyłącznie do celów orientacyjnych.



System odwodnienia liniowego i retencji ACO Qmax Studzienki osadnikowe ACO Qmax® 550, 700 i 900

z tworzywa sztucznego

Studzienki osadnikowe ACO Qmax® 550, 700 i 900 stanowią kompaktowe i ekonomiczne rozwiązanie dostępu do systemu kanałów, umożliwiające konserwację i czyszczenie systemu lub zagospodarowanie osadu.

Studzienki te zostały specjalnie stworzone do zastosowania z kanałami ACO Qmax® 550, 700 i 900; umożliwiają one tworzenie połączeń z kanałami w czterech kierunkach, co pozwala na proste zmiany kierunku przebiegu kanału optymalizację projektów instalacji.

Połączenia kanałowe ACO Qmax® 225 i 350 mogą być wykorzystywane tam, gdzie

wymagane są duże pojemności osadowe, lub gdzie do komory wejściowej mają być przyłączone kanały w każdym rozmiarze.

Komory wejściowe i osadowe ACO Qmax® są produkowane z polietylenu średniej gęstości (MDPE), który jest lekki, wytrzymały i odporny chemicznie.

Rodzaje pokryw i ram

Komory są wyposażone w podwójną trójkątną pokrywę szczelinową lub pełną oraz ramę z żeliwa sferoidalnego. Obie opcje są dostępne w klasach obciążenia D 400 lub F 900. Standardowo wszystkie pokrywy z żeliwa sferoidalnego

– szczelinowe lub pełne – w klasie obciążenia F 900 są zamykane, co zwiększa bezpieczeństwo produktu i instalacji. Jeśli studzienki będą wykorzystywane w połączeniu z kanałami ACO Qmax® Q-Slot, z korpusami komór wejściowych i osadowych ACO Qmax® 550, 700 i 900 można zastosować pokrywę wpuszczaną i ramę innych producentów.

Więcej informacji dotyczących komór dostarczanych bez pokryw i ram udziela Centrum Projektowo-Techniczne ACO.

Zespoły komory wejściowej ACO Qmax®

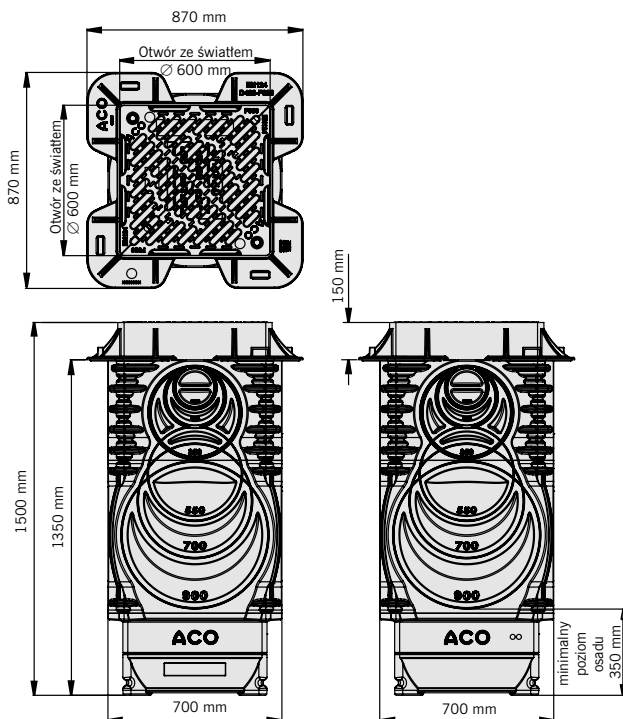
| Opis | Klasa obciążenia | Długość | Szerokość | Głębokość całkowita | Masa [kg] | Kod produktu |
|--|------------------|---------|-----------|---------------------|-----------|--------------|
| | | [mm] | [mm] | [mm] | | |
| Studzienka osadnikowa z pokrywą ze szczelinami oraz ramą | D 400 | 870 | 870 | 1500 | 148 | 44114 |
| Studzienka osadnikowa z pokrywą pełną oraz ramą | D 400 | 870 | 870 | 1500 | 147 | 44115 |
| Studzienka osadnikowa z pokrywą ze szczelinami oraz ramą | F 900 | 870 | 870 | 1500 | 181 | 44116 |
| Studzienka osadnikowa z pokrywą pełną oraz ramą | F 900 | 870 | 870 | 1500 | 175 | 44117 |



Pokrywa szczelinowa z ramą z żeliwa sferoidalnego w klasie obciążenia D400/F900



Pokrywa pełna z ramą z żeliwa sferoidalnego w klasie obciążenia D400/F900



System odwodnienia liniowego i retencji ACO Qmax Wyposażenie

Pokrywy do studzienek odpływowych i rewizyjnych LW 600

Średnica w świetle 605mm

Cichy: Dzięki wkładkom tłumiącym PEWEPREN w ramie i mechanicznie obrobionym powierzchniom styku na pokrywie i ramie

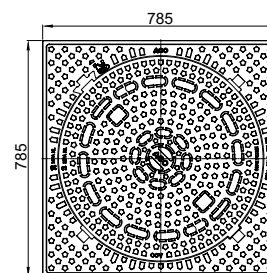
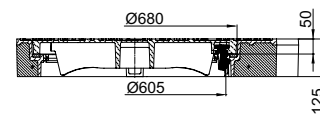
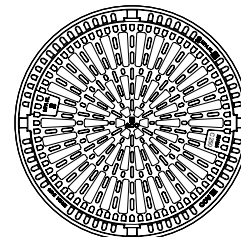
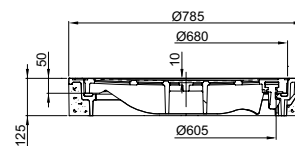
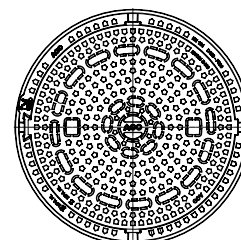
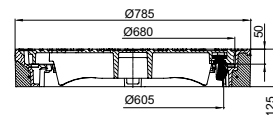
Antypoślizgowy: Z antypoślizgową powierzchnią niezależną od montażu i kierunku jazdy

Pokrywa/kratka z żeliwa sferoidalnego EN-GJS

Pokrywy dostarczane są bez obróbki powierzchniowej (malowania)



| Opis | Rozmiary | | | Klasa wytrzymałości | Waga | Opak. | Numer artykułu |
|--|----------|-------|------|---------------------|-------|---------------|----------------|
| | Dł. | Szer. | Wys. | | | | |
| | [mm] | [mm] | [mm] | | [kg] | [szt./paleta] | |
| Multitop pokrywa studzienki okrągła | 785 | 785 | 125 | D 400 | 111,0 | 10 | 210510 |
| | | | | F 900 | 111,0 | 10 | 210550 |
| Multitop kratka ściekowa okrągła | 785 | 785 | 125 | D 400 | 107,0 | 10 | 210611 |
| Multitop pokrywa studzienki kwadratowa | 785 | 785 | 125 | D 400 | 164,0 | 5 | 210530 |
| | | | | F 900 | 164,0 | 5 | 210554 |





System odwodnienia liniowego i retencji ACO Qmax

Wyposażenie

| Opis | Odpowiednie dla | Waga | Numer artykułu |
|---|--|------|----------------|
| | | [kg] | |
| Wielofunkcyjne ścianki czołowe Qmax 150 - 350 Na początek i koniec kanału Wraz z uszczelką neoprenową | Qmax 150 | 1,0 | 32997 |
| | Qmax 225 | 1,4 | 42221 |
| | Qmax 350 | 2,6 | 42351 |
| Ścianka czołowa Qmax 550 - 900 (zamykająca) Do kanału od strony z uszczelką | Qmax 550 | 10,0 | 418866 |
| | Qmax 700 | 12,5 | 418867 |
| | Qmax 900 | 16,0 | 418868 |
| Ścianka czołowa Qmax 550 - 900 (zaślepiająca) Do kanału od strony z króćcem Wraz z uszczelką EPDM | Qmax 550 | 11,0 | 418863 |
| | Qmax 700 | 14,0 | 418864 |
| | Qmax 900 | 18,0 | 418865 |
| Łącznik przejściowy (przejściówka) W przypadku nominalnych zmian wielkości Przejście z kanału 350 na kanał 550 jest możliwe za pomocą studni | Qmax 150 / 225 | 0,4 | 32995 |
| | Qmax 225 / 350 | 0,8 | 32880 |
| | Qmax 550 / 700 | 2,5 | 32882 |
| | Qmax 700 / 900 | 3,7 | 32883 |
| Zestaw adapterów do podłączenia studzienki ACO Qmax® 550 | do studzienek osadnikowych 44114 44115 44116 44117 | 11,8 | 32826 |
| Zestaw adapterów do podłączenia studzienki ACO Qmax® 700 | | 15,8 | 32836 |
| Zestaw adapterów do podłączenia studzienki ACO Qmax® 900 | | 25,1 | 32846 |



System odwodnienia liniowego i retencji ACO Qmax

Wyposażenie

| Opis | Odpowiednie dla | Waga | Numer artykułu |
|--|---|------|----------------|
| | | [kg] | |
| Adapter przyłączeniowy Ø 110 Do przyłącza wlotowego (Ø 110) Instalacja in situ | Qmax 225 a 350 | 0,2 | 44344 |
| Adapter przyłączeniowy Ø 160 Do przyłącza wlotowego (Ø 160) Instalacja in situ | Qmax 550, 700 a 900 | 0,2 | 44345 |
| Taśma ochronna Do zakrycia krawędzi żeliwnej Magnetyczna – w celu łatwego mocowania Wielokrotnego użytku Rolki: Długość: 15,25 m Szerokość: 6,5 cm | Qmax żeliwny ruszt wpustowy | 5,0 | 32854 |
| Listwy ochronne Do zakrycia szczeliny wlotowej Z PVC, kolor czerwony odblaskowy 10 szt., 1000 mm Wielokrotnego użytku | Qmax, typ Q-Slot ruszt wpustowy | 0,8 | 446084 |
| Klucz do podnoszenia i obsługi Długość: 600 mm Stal ocynkowana | Pokrywy Multitop, Citytop Kratki ściekowe Multitop Wpusty mostowe | 1,5 | 600643 |

