



Ruszty ACO Freestyle

dla kanałów Multiline

Ruszty Freestyle



Ruszty ACO Freestyle dla kanałów Multiline

Przez tysiące lat ludzi na całym świecie fascynowało rozgrzane do czerwoności żelazo i formowane z niego ciężkie i solidne wyroby. Architekci nadają swoim budynkom wartość, trwałość i elegancję poprzez stosowanie stali i żelaza. W architekturze małe elementy, takie jak krawężniki, pokrywy studzienek i rozwiązania odwadniające decydują o ogólnym odbiorze całej przestrzeni.

Żeliwo we właściwym miejscu.
ACO Freestyle.



Freestyle – trzy możliwości

W zależności od inwestycji, dobrać produkty gotowe, wyroby pochodzące z naszego katalogu wzorów (zwyczajowy czas dostawy 2-3 miesiące) lub stworzyć własny projekt, przy minimalnej wielkości zamówienia 100 metrów bieżących (200 sztuk).

Zindywidualizowane

własna grafika,
logotyp firmy

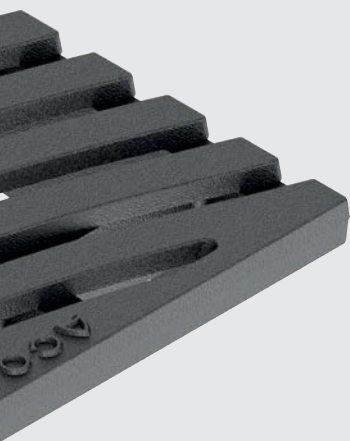


Designerskie

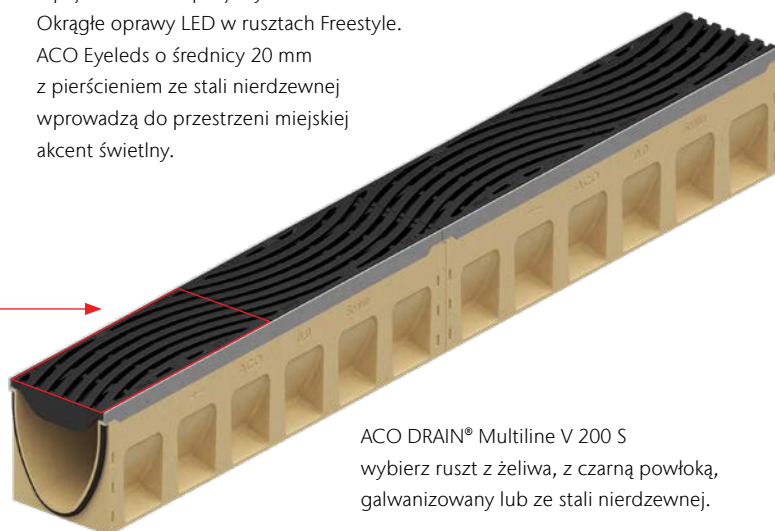
wybierz wzór
z naszego katalogu

Gotowe

osiem wzorów
dostępnych
w stałej ofercie



Opcja z efektem specjalnym:
Okrągłe oprawy LED w rusztach Freestyle.
ACO Eyeleds o średnicy 20 mm
z pierścieniem ze stali nierdzewnej
wprowadzą do przestrzeni miejskiej
akcent świetlny.



ACO DRAIN® Multiline V 200 S
wybierz ruszt z żeliwa, z czarną powłoką,
galwanizowany lub ze stali nierdzewnej.

Rusztzy Freestyle wymagają
kanałów ACO standardowej wysokości.

- Klasa obciążenia D400 według DIN EN 1433
- Rusztzy ACO Freestyle dostępne są dla systemów kanałów ACO w rozmiarach V 100, V 150, V 200 i V 300.
- materiał: żeliwo sferoidalne EN-GJS-500-7
- powłoka: czarny lakier wodny lub powłoka KTL
- System zamykania ACO Drainlock
- Wzory indywidualne od 200 sztuk

Oferta stała

Ruszty w ofercie stałej

- Dostępne ilości przewidziane dla mniejszych inwestycji
- Możliwość wykonania brakujących rozmiarów

Ruszt Freestyle [0,5 m]

Wymiar

Powłoka

Klasa obciążenia

Nr art.

NOWOŚĆ

Harmony



V 100	Czarny lakier wodny	D 400	132135
V 150	Czarny lakier wodny	D 400	132174
V 200	Czarny lakier wodny	D 400	132176
V 300	–	–	–

NOWOŚĆ

Voronoi



V 100	Czarny lakier wodny	D 400	132138
V 150	Czarny lakier wodny	D 400	132139
V 200	–	–	–
V 300	–	–	–

Flag



V 100	Czarny lakier wodny	D 400	132042
V 150	Czarny lakier wodny	D 400	132045
V 200	Czarny lakier wodny	D 400	132041
V 300	Czarny lakier wodny	D 400	132046

4

Leaf





V 100	Czarny lakier wodny	D 400	132043
V 150	Czarny lakier wodny	D 400	132066
V 200	Czarny lakier wodny	D 400	132129
V 300	–	–	–

Ray



V 100	Czarny lakier wodny	D 400	132088
V 150	Czarny lakier wodny	D 400	132109
V 200	Czarny lakier wodny	D 400	132090
V 300	–	–	–

Ruszt Freestyle [0,5 m]	Wymiar	Powłoka	Klasa obciążenia	Nr art.
Square				
	V 100	Czarny lakier wodny	D 400	132082
	V 150	Czarny lakier wodny	D 400	132077
	V 200	Czarny lakier wodny	D 400	132064
	V 300	Czarny lakier wodny	D 400	132161
Nature				
	V 100	Czarny lakier wodny	D 400	132060
	V 100	KTL	D 400	132095
	V 100	KTL	C 250	132096
	V 150	Czarny lakier wodny	D 400	132106
	V 150	KTL	D 400	132093
	V 150	KTL	C 250	132094
Industrial Microgrip				
	V 100	–	–	–
	V 150	Czarny lakier wodny	D 400	132518
	V 200	Czarny lakier wodny	–	–
	V 300	–	–	–

- Produkty w ofercie stałej dostępne są w niewielkich ilościach.



ACO DRAIN® PowerDrain V 100 G
z rusztem Freestyle „Nature”

Designerskie

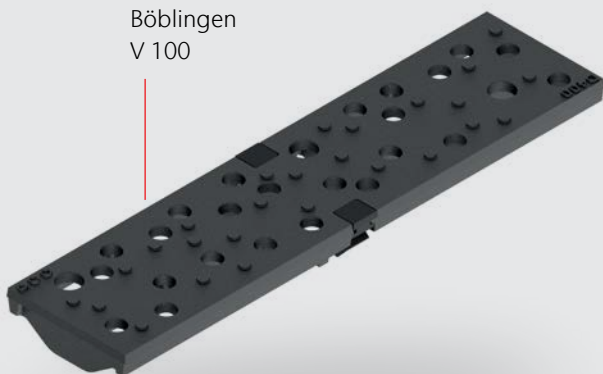
Wzory dostępne na zamówienie

Przestrzenie architektoniczne, takie jak wejścia, promenady, dziedzińce i tereny zielone, mogą zyskać nowy, wyraźny akcent stylistyczny dzięki kreatywnemu zastosowaniu rusztów ACO Freestyle.

Rusztzy dostępne na zamówienie w minimalnej ilości 50 sztuk.



Böblingen
V 100



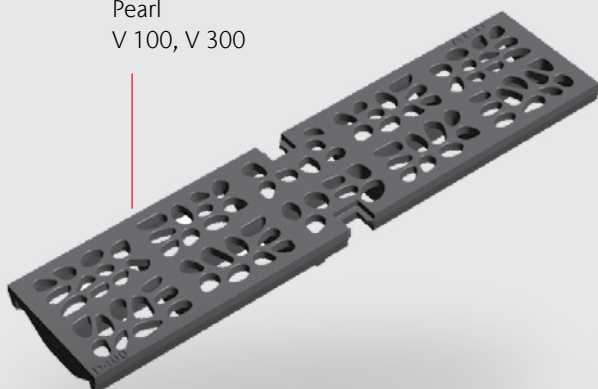
Wave 180
V 100, 150, 200, 300



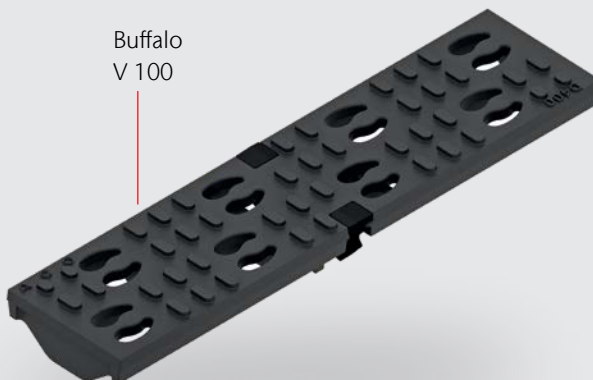
NOWOŚĆ

rusztzy można obracać o 180 stopni

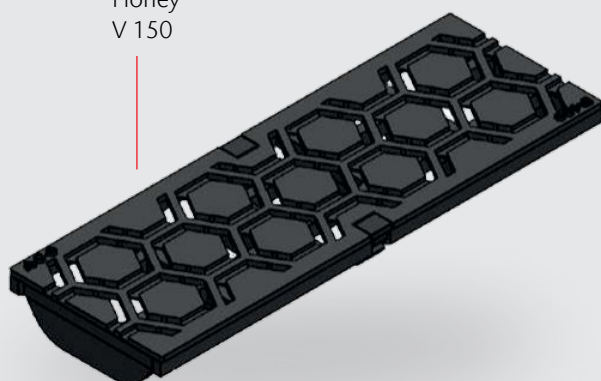
Pearl
V 100, V 300



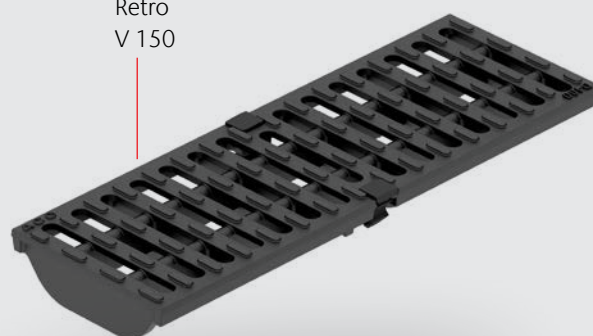
Buffalo
V 100



Honey
V 150



Retro
V 150



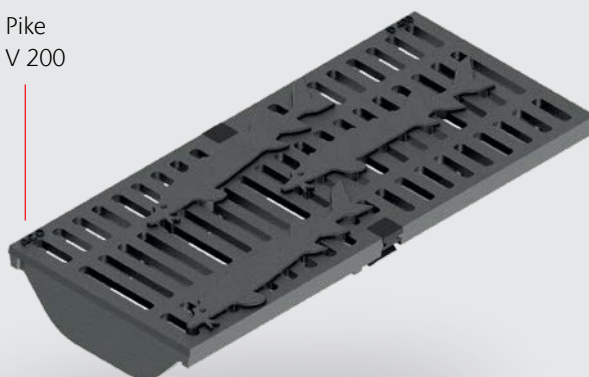


Nowe możliwości oferowane przez nasze odwodnienia liniowe: Żeliwne ruszty ACO Freestyle są opcjonalnie wykonywane zgodnie z indywidualnym projektem. Oferujemy także wzory już opracowane w przeszłości!

Monoblock
V 200



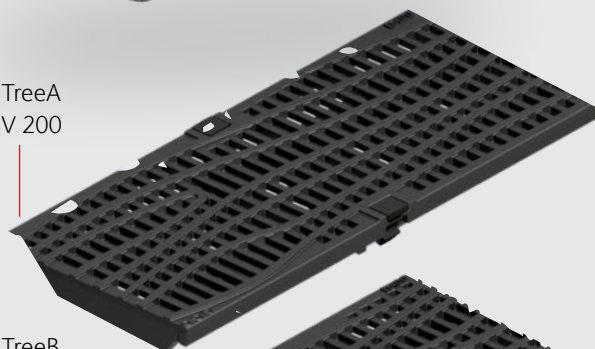
Pike
V 200



DrainBow
V 200



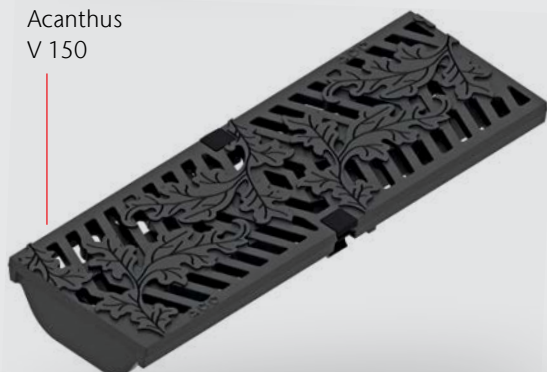
TreeA
V 200



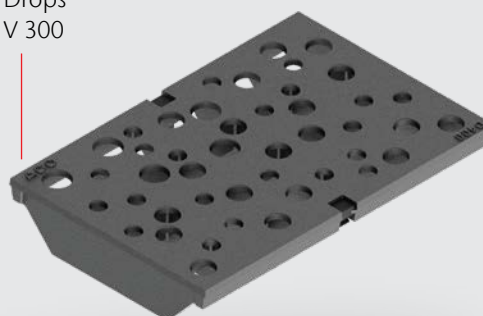
TreeB
V 200

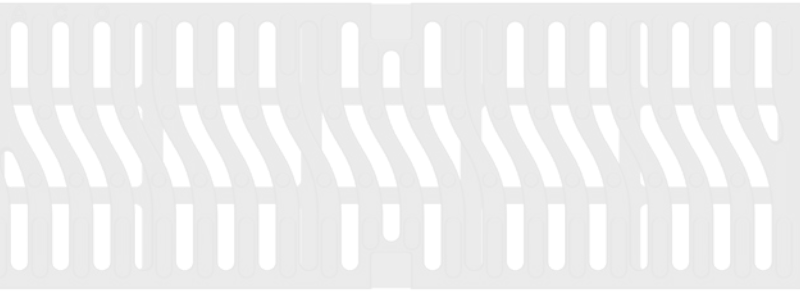


Acanthus
V 150

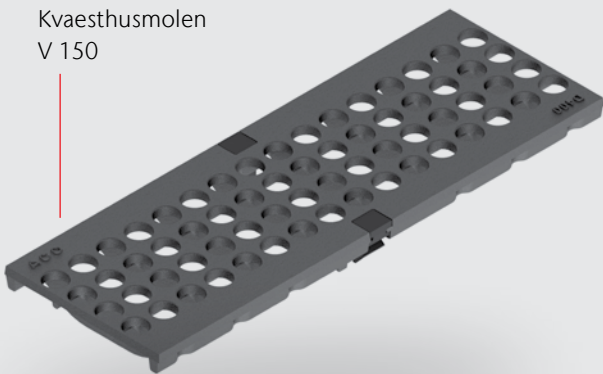


Drops
V 300

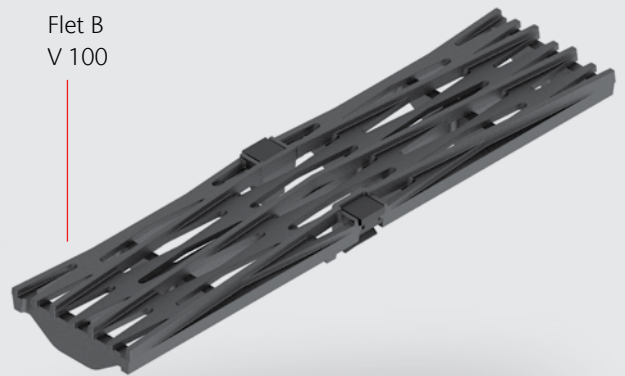




Kvaesthusmolen
V 150



Flet B
V 100



Napisy, informacje, nazwy firm, oznaczenia ulic

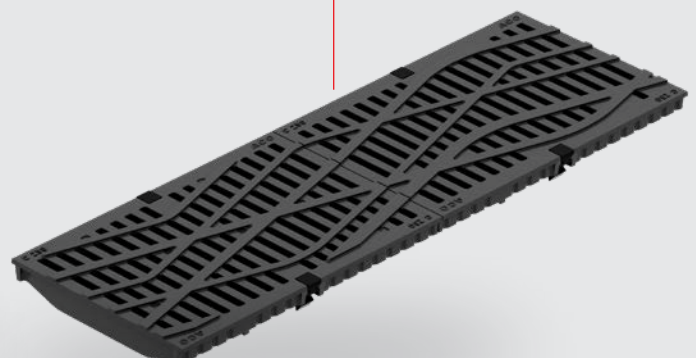
Na nowej, innowacyjnej pokrywie V 200 do kanałów ACO możesz zaprojektować swój indywidualny napis.

8

Letterplate
V 200



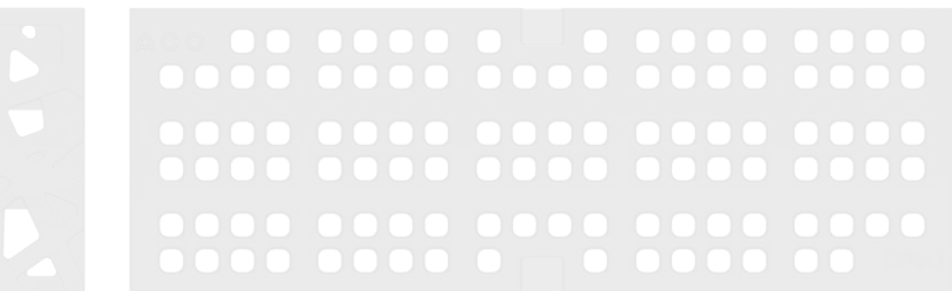
Krakowski
V 300



NOWOŚĆ

Interesującym akcentem nawierzchni będą pokrywy ACO „Letterplate”.

Oferujemy ich wykonanie w niewielkich seriach 5 lub więcej sztuk w ramach większych zamówień na designerskie rusztzy Freestyle.



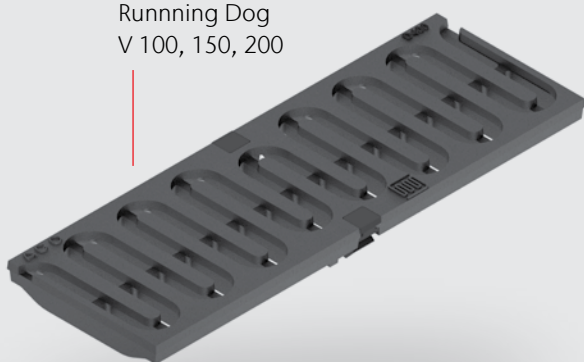
Ruszty Running Dog z rozwiązaniami narożnymi

Ciesząca się uznaniem w branży architekt krajobrazu Julie Kierkegaard z Danii podjęła współpracę z firmą ACO w celu uzupełnienia popularnego w Skandynawii wzoru rusztów o pasujące moduły narożne, tworząc atrakcyjną gamę produktów.

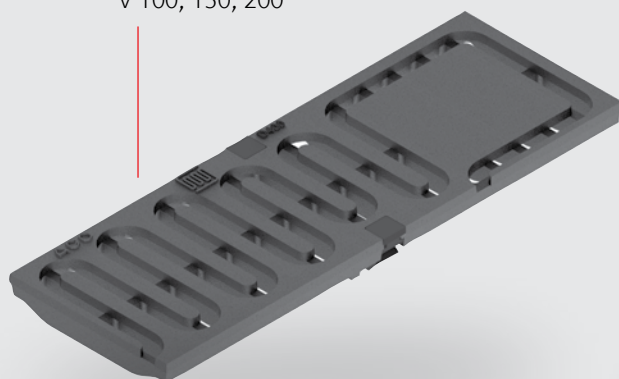
Te eleganckie ruszty nie tylko wizualnie wzbogacają system odwodnienia – narożniki znacząco ułatwiają także montaż systemu wykonawcom. Model ten jest zazwyczaj dostępny w bieżącej ofercie.



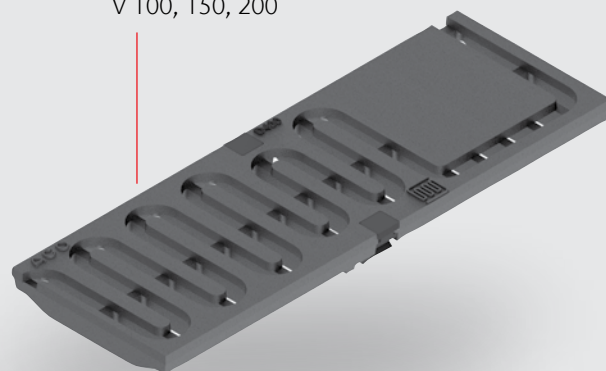
Running Dog
V 100, 150, 200



Running Dog
Różne kierunki narożników
V 100, 150, 200



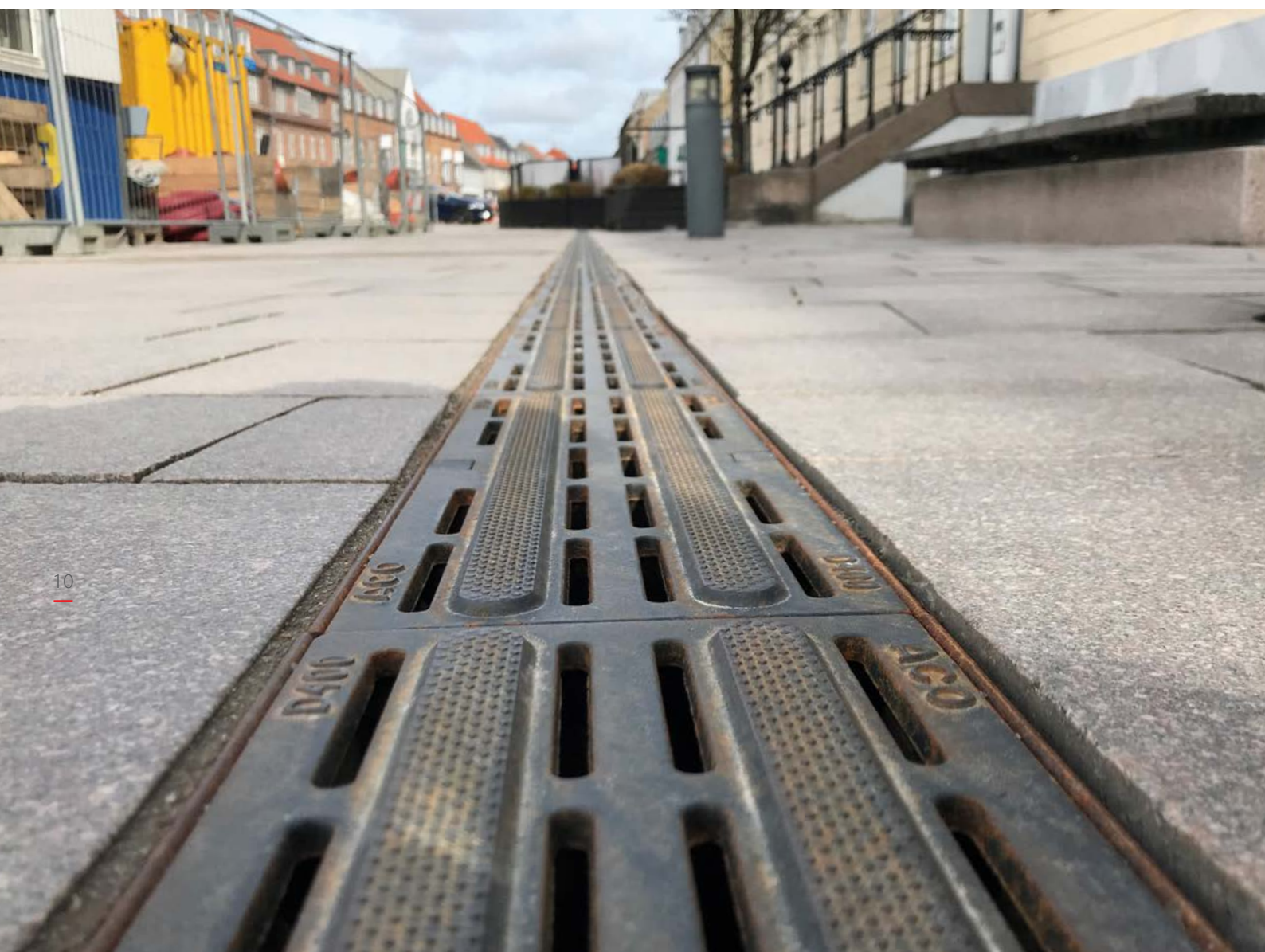
Running Dog
Różne kierunki narożników
V 100, 150, 200



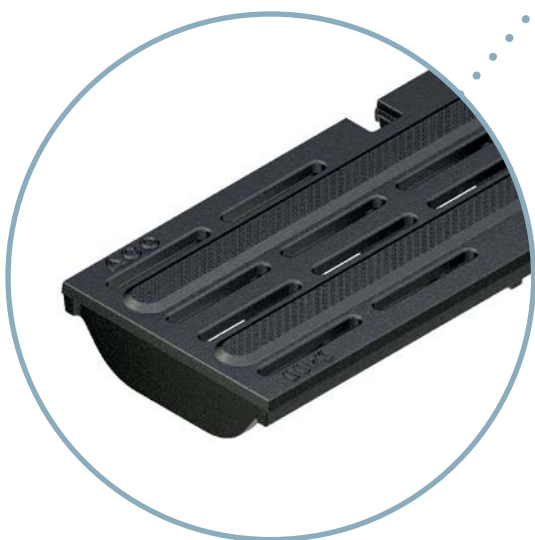
System prowadzenia osób niewidomych ACO

ACO łączy systemy odwodnienia i prowadzenia osób niewidomych

Po wprowadzeniu pierwszej generacji systemów prowadzenia osób niewidomych, we współpracy z duńskim architektem Kurthem Brink-Brandenburg, możliwe było zastosowanie linii i kropek wymaganych normą ISO do istniejących rusztów ACO (z powierzchniami designerskimi wykonanymi z żeliwa sferoidalnego). Zintegrowany profil antypoślizgowy „ACO Microgrip” nadaje wyjątkowe właściwości antypoślizgowe rusztom prowadzącym, przeznaczonym dla prowadzenia osób niepełnosprawnych.



W przeciwieństwie do powierzchni z tworzyw lub betonu, wytrzymałe żeliwo sferoidalne idealnie nadaje się do stworzenia trwałego, odpornego na warunki atmosferyczne systemu prowadzenia osób niepełnosprawnych, zdolnego także do wytrzymania silnych obciążeń mechanicznych podczas odśnieżania.



Ruszty ACO Blind Lead

Wymiar	Powłoka	Klasa obciążenia	Nr art.
V 100	-	-	-
V 150	Czarny lakier wodny	D 400	132111
V150	Bez powłoki	D400	132119
V 200	Czarny lakier wodny	D 400	132118
V200	Bez powłoki	D400	132120
V 300	Czarny lakier wodny	D 400	132112
V300	Bez powłoki	D400	132121

Kreatywność w architekturze krajobrazu

Ruszty żeliwne ACO Freestyle spełniają oczekiwania dotyczące indywidualnych rozwiązań dla wyjątkowych odwodnień liniowych.

Unikalne możliwości projektowania rusztów żeliwnych mogą na przykład podkreślić charakter stref ruchu pieszego lub promenad, a także wpisywać się w istniejące motywy czy komunikację wizualną.

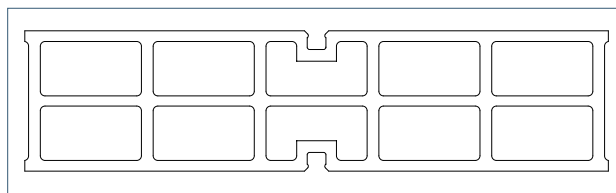
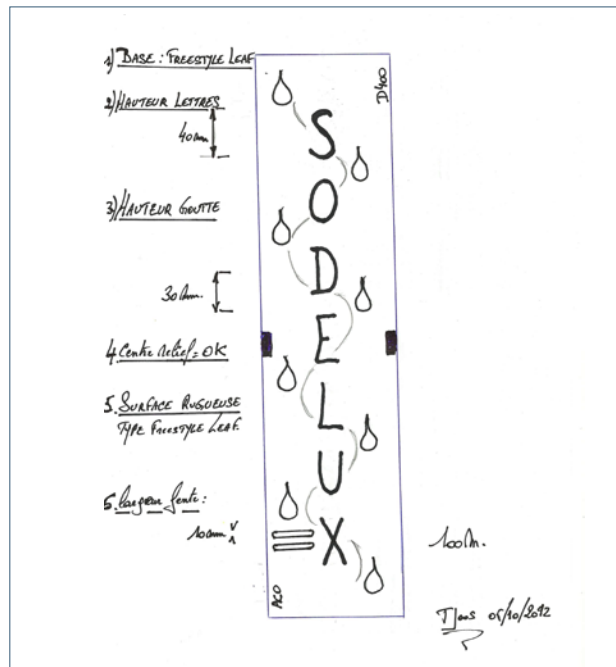
Proces projektowania jest ustandaryzowany. Narzędzie produkcyjne składa się z dwóch pojedynczych elementów, indywidualnej płyty powierzchniowej i standardowej podstawy.



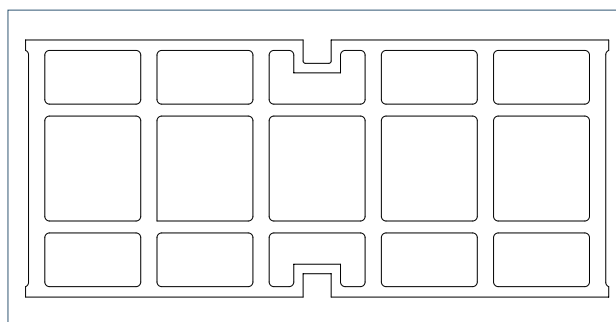
Z Twojej strony niezbędny jest jedynie pomysł. Ruszty są następnie produkowane w odlewni ACO. Ty projektujesz – ACO zajmie się resztą!

1 Pomysł

Projekt może być rysunkiem lub plikiem CAD.



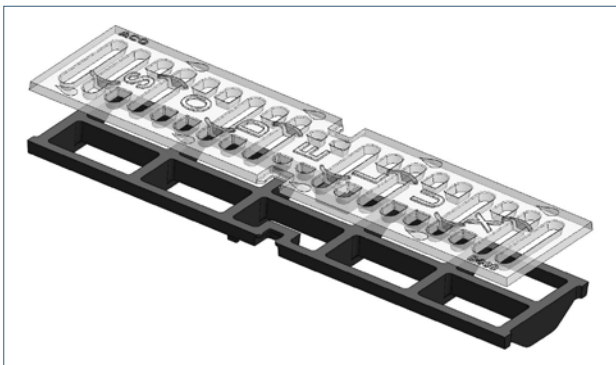
Podstawa ruszty o szerokości nominalnej 100 (500 x 123 mm)



Podstawa ruszty o szerokości nominalnej 200 (500 x 223 mm)

2 Model 3D

Już teraz możesz opracować ruszt w postaci modelu 3D. Chętnie prześlemy niezbędne do tego celu dane podstawowe lub też opracujemy model 3D na bazie Twojej koncepcji.



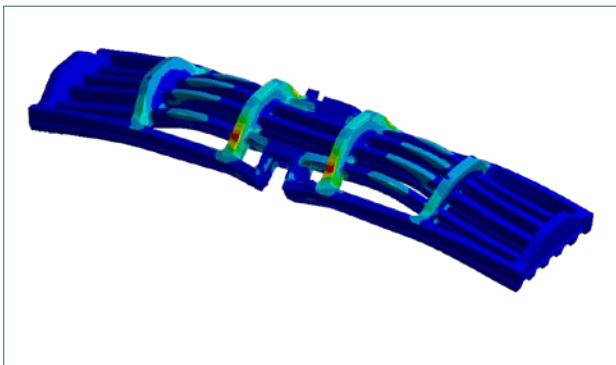
5 Odlewanie

W odlewni ACO Guss w Kaiserslautern, Niemcy.



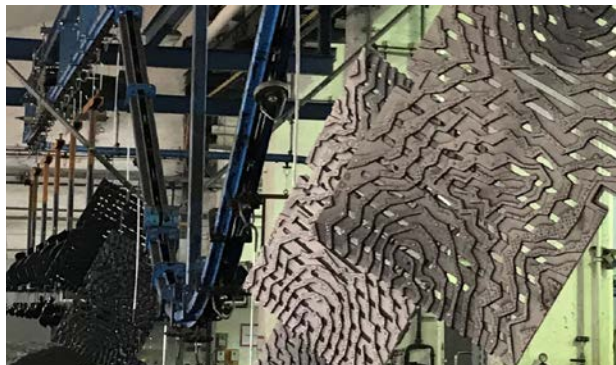
3 Zatwierdzenie projektu

Nowy ruszt jest następnie tworzony lub dostosowywany przez dział rozwoju. Po zatwierdzeniu projektu rozpoczyna się obliczanie wytrzymałości i przeprowadzana jest symulacja odlewania.



6 Zabezpieczenie powierzchni

Standardowe zabezpieczenie to czarny lakier na bazie wody.



4 Zamawianie narzędzi

Produkowane są narzędzia produkcyjne.



7 Certyfikacja

Ruszty są opracowywane i testowane wewnętrznie w oparciu o normę EN 1433. Ze względu na często mniejszą powierzchnię wlotu, ruszty Freestyle nie zawsze mogą być certyfikowane zgodnie z normą EN 1433.



Piękne rozwiązania nawierzchniowe zwiększają wartość inwestycji i zachwycają klientów oraz odwiedzających. Szczególną uwagę przyciągają zintegrowane elementy oświetleniowe, antypoślizgowa powierzchnia czy specjalne rozwiązania narożników. Seria ACO Freestyle to indywidualność, elegancja lub zaawansowana funkcjonalność, której wymaga Twoja inwestycja.

Unikalne obiekty na całym świecie wykorzystujące ACO Freestyle



ACO Freestyle „Stör”
przestrzeń ruchu pieszego Feldschmiede
Itzehoe, Niemcy



ACO Freestyle „Tree A” i „Tree B”, Belgia



ACO Freestyle „ECCO”
Siedziba ECCO Group
Toosbuys Torv, Bredebro, Dania



ACO Freestyle „Renne”
Rynek miejski, Geilo, Norwegia

ACO Freestyle „Krakowski”
Kraków, Polska



ACO Freestyle „Nature”
Galeria Meblowa Ekkersrijt
Son en Breugel, Holandia

Każdy produkt ACO podlega
łańcuchowi systemu ACO



ACO Sp. z o.o.

ul. Fabryczna 5, Łajski
05-119 Legionowo
Tel. 22 76 70 500

info@aco.pl
www.aco.pl

ACO. we care for water

