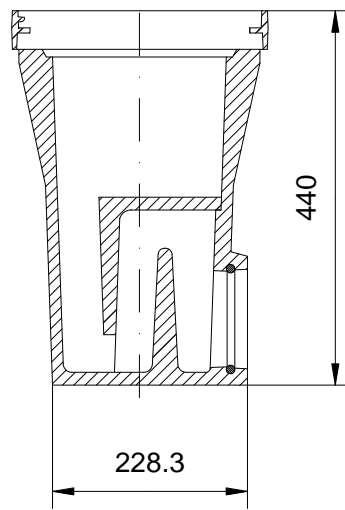
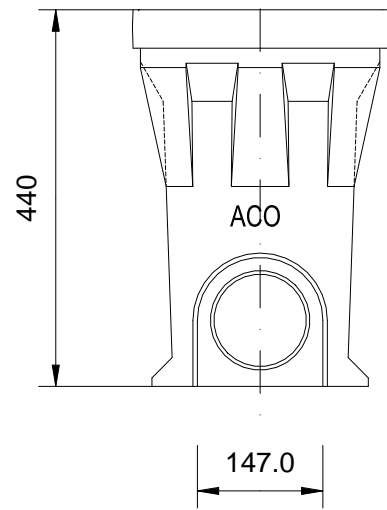


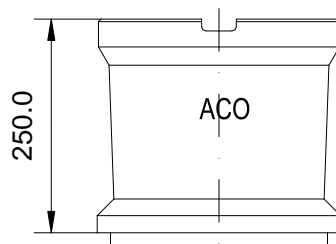
Gussrost (GGG) und
Maschenrost (Stahl verzinkt)



Hofablauf mit
Gussrahmen,
Geruchsverschluss u.
Eimer
- mit Gussrost Art.-Nr.
10500
- mit Maschenrost
Art.-Nr. 10501
Roste mit
Pointlock-Arretierung



Ausgleichselement
Art.-Nr. 02717



Aufsatzkasten
Art.-Nr. 02716

ACO DRAIN Hofablauf mit
Pointlock-Arretierung
Belastungsklasse A15 - B125, Art.-Nr.
10500 und 104501