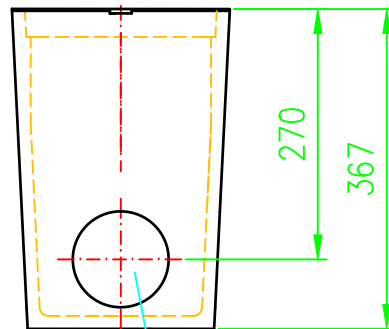
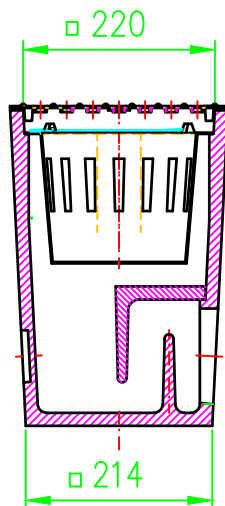
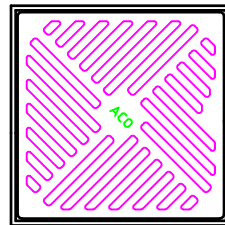
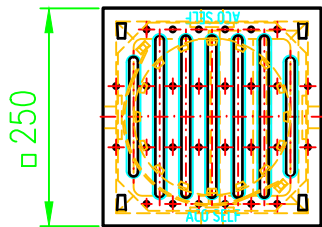
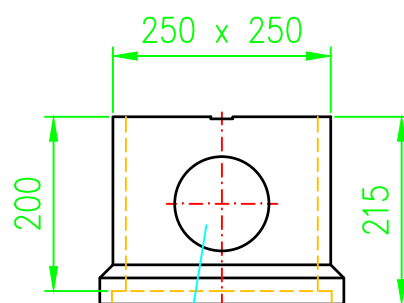


Wpust z rusztem ze stali ocynkowanej
nr kat. 01581

Wpust z rusztem z żeliwa
nr kat. 01552



Otwór do podłączenia rury $\varnothing 110$



nadstawka
nr. katalogowy 02102

otwór do podłączenia rury spustowej $\varnothing 110$

ACO SELF wpust