

6 5 4 3 2 1

D

D

C

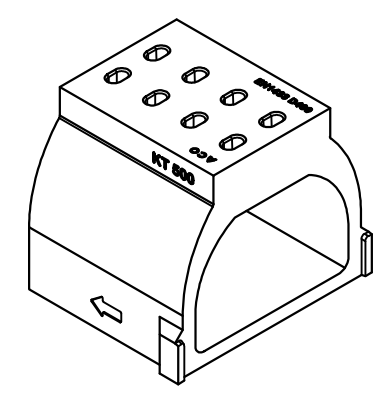
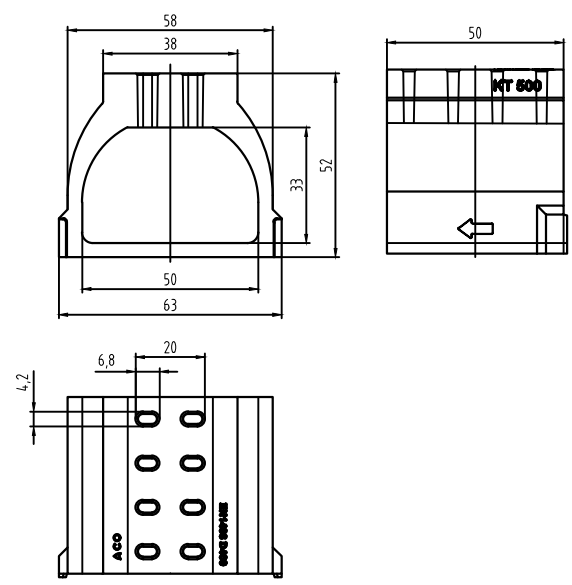
C

B

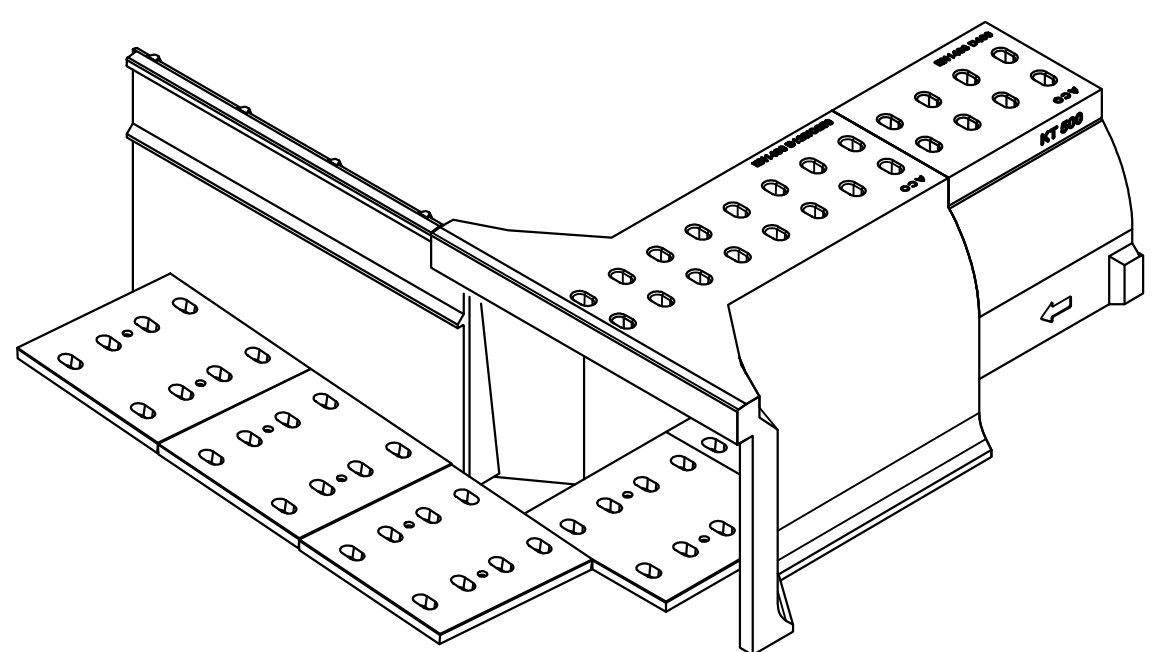
B

A

A



Schemat ideowy wskazujący jedną z możliwości umiejscowienia elementu względem innych elementów systemu



UWAGA! Rzeczywiste wymiary elementów mogą się nieznacznie różnić od przedstawionych na rysunku ze względu na dopuszczalne tolerancje

|   |  |
|---|--|
| <p>Nazwa elementu</p> <p><b>ACO PRO Tunel KT 500-520, dł. 50cm, z otworami, polimerbeton</b></p> <p>Nr kat. 11121</p> | <p>System:</p> <p><b>ACO Pro</b></p> <p>ACO Sp. z o. o.<br/>Łajski, ul. Fabryczna 5<br/>05-119 Legionowo</p> <p>Tel.: 0-48 22 76 70 500<br/>Fax: 0-48 22 76 70 513</p> |
| <p>Zmiany techniczne zastrzeżone</p>  | <p>Stan na październik 2021</p> <p>Dokumenty dopuszczające na stronie <a href="http://www.aco.pl">www.aco.pl</a></p>   |

6 5 4 3 2 1