

6 5 4 3 2 1

D

D

C

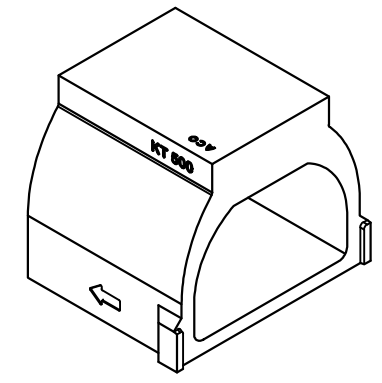
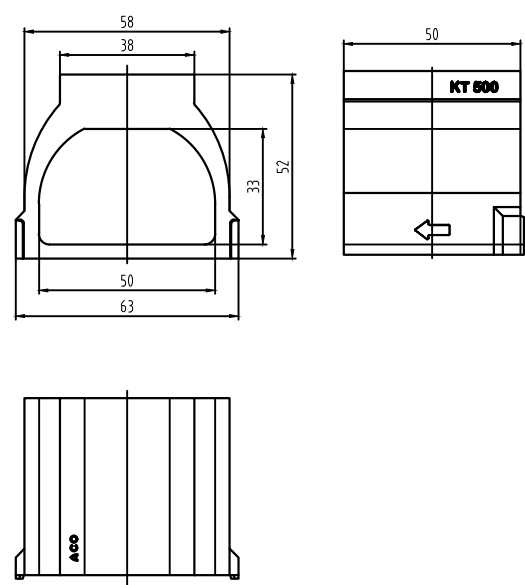
C

B

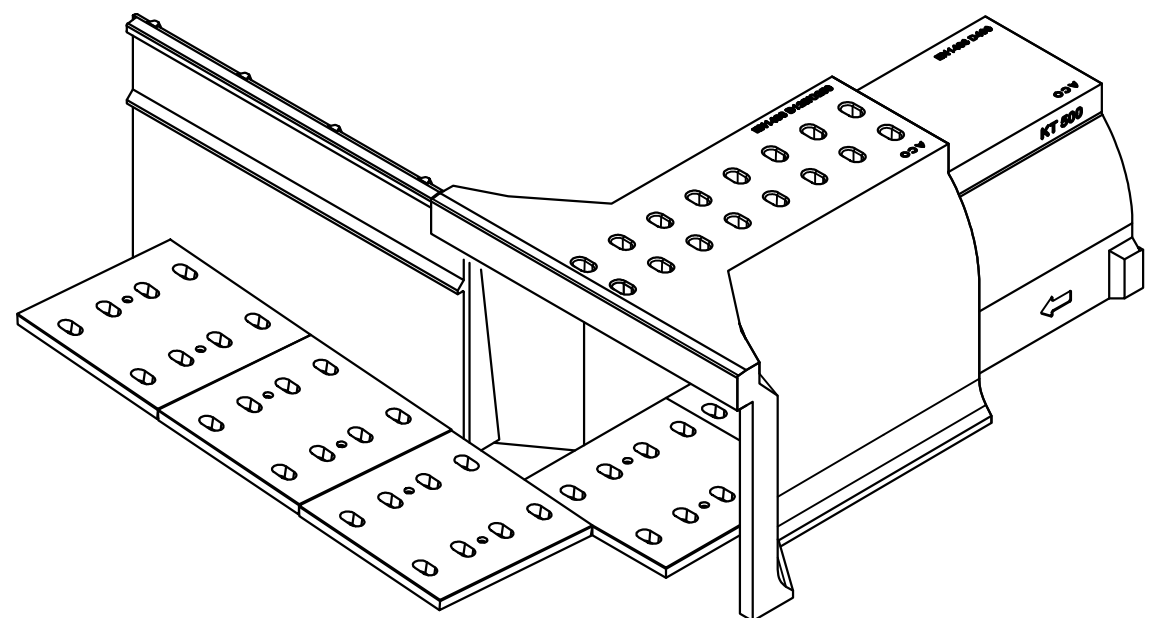
B

A

A



Schemat ideowy wskazujący jedną z możliwości umiejscowienia elementu względem innych elementów systemu



UWAGA! Rzeczywiste wymiary elementów mogą się nieznacznie różnić od przedstawionych na rysunku ze względu na dopuszczalne tolerancje

<p>Nazwa elementu</p> <p>ACO PRO Tunel KT 500-520, dł. 50cm, bez otworów, polimerbeton</p> <p>Nr kat. 11123</p>	<p>System:</p> <p>ACO Pro</p> <p>ACO Sp. z o. o. Łajski, ul. Fabryczna 5 05-119 Legionowo</p> <p>Tel.: 0-48 22 76 70 500 Fax: 0-48 22 76 70 513</p>
<p>Zmiany techniczne zastrzeżone</p>	<p>Stan na październik 2021</p> <p>Dokumenty dopuszczające na stronie www.aco.pl</p>

6 5 4 3 2 1