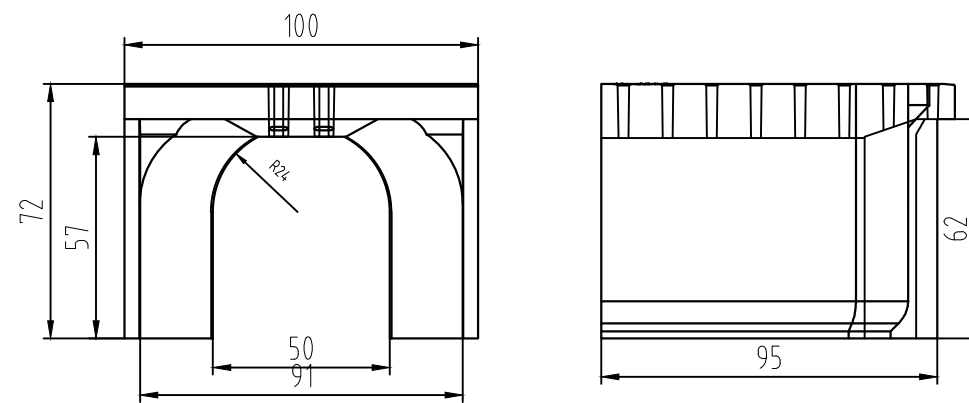


6 5 4 3 2 1

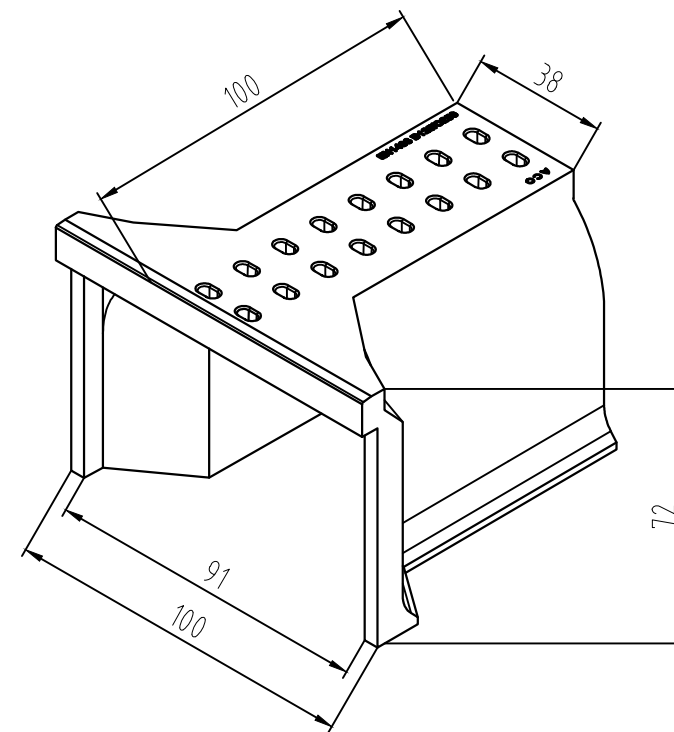
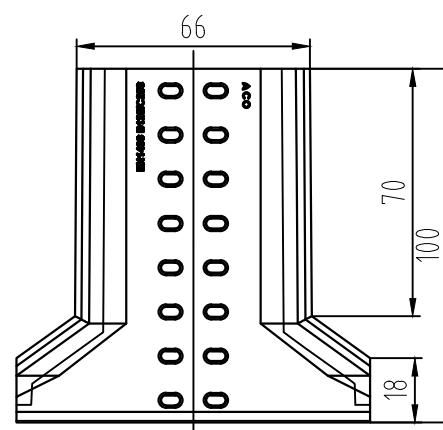
D

D

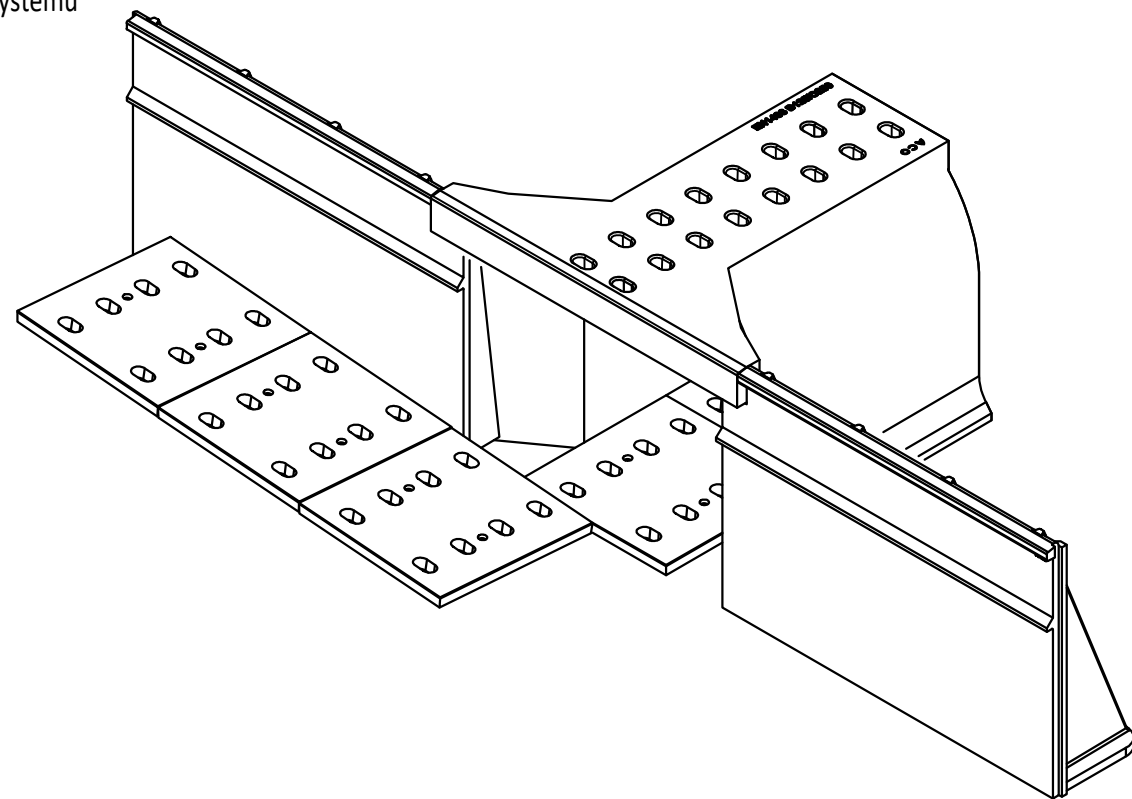


C

C



Schemat ideowy wskazujący jedną z możliwości umiejscowienia elementu względem innych elementów systemu



B

B

UWAGA! Rzeczywiste wymiary elementów mogą się nieznacznie różnić od przedstawionych na rysunku ze względu na dopuszczalne tolerancje

A

A

<p>Nazwa elementu</p> <p>ACO PRO KP 1000, element wejściowy, dł. 1m, polimerbeton Nr kat. 11124</p>	<p>System:</p> <p>ACO Pro</p> <p>ACO Sp. z o. o. Łajski, ul. Fabryczna 5 Tel.: 0-48 22 76 70 500 05-119 Legionowo Fax: 0-48 22 76 70 513</p>
<p>Zmiany techniczne zastrzeżone</p>	<p>Stan na październik 2021 Dokumenty dopuszczające na stronie www.aco.pl</p>

6 5 4 3 2 1