

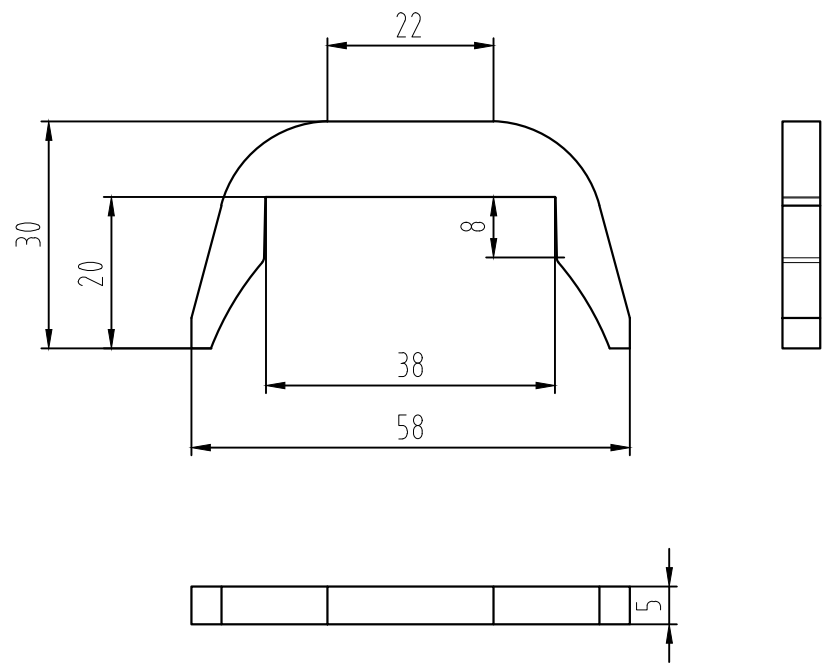
6 5 4 3 2 1

D D

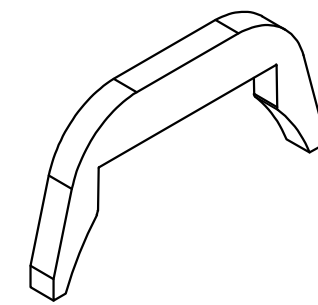
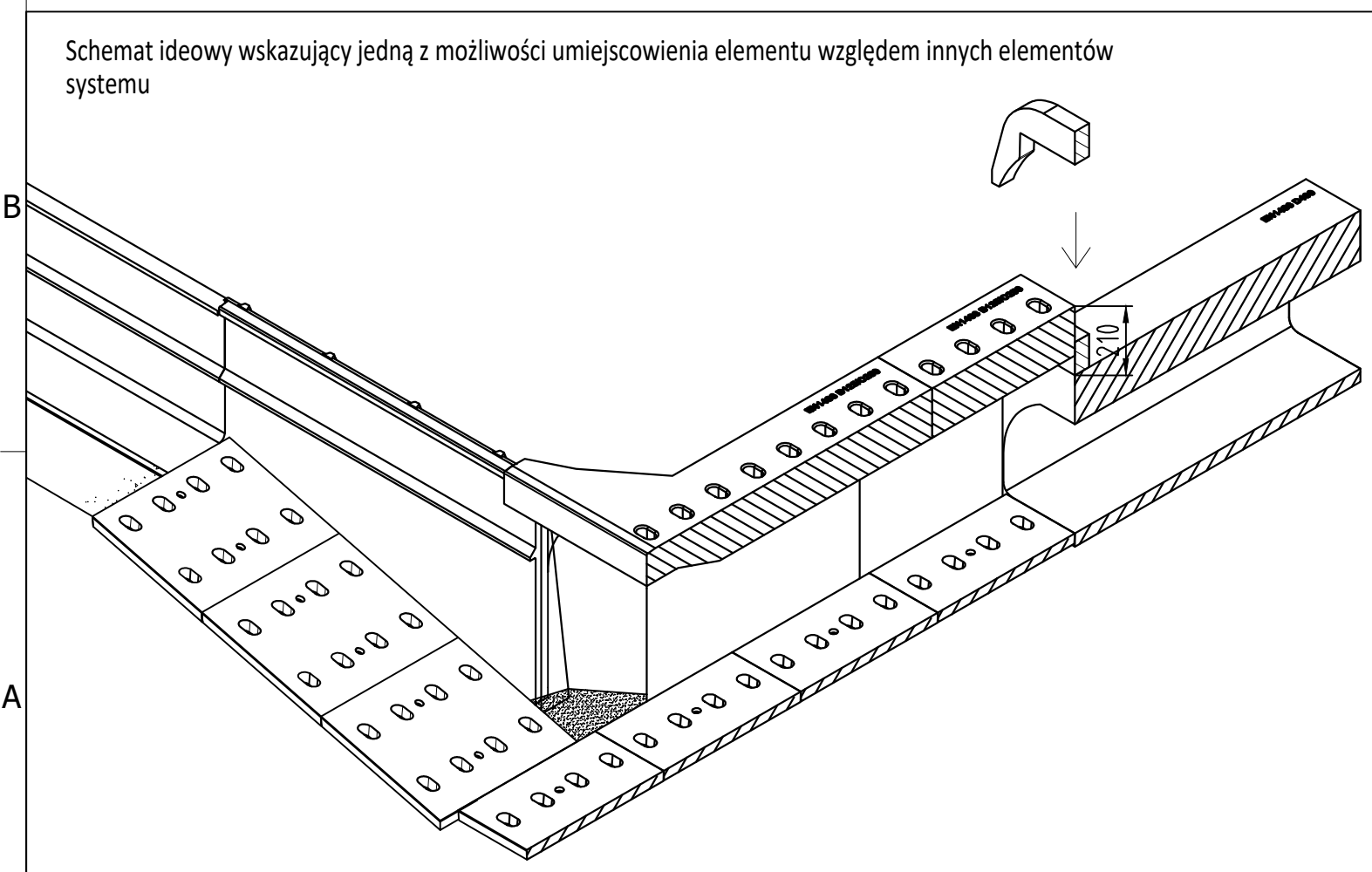
C C

B B

A A



Schemat ideowy wskazujący jedną z możliwości umiejscowienia elementu względem innych elementów systemu



UWAGA! Rzeczywiste wymiary elementów mogą się nieznacznie różnić od przedstawionych na rysunku ze względu na dopuszczalne tolerancje

<p>Nazwa elementu</p> <p><b>ACO Pro element kompensujący wysokość dla tunelu bez otworów</b></p> <p>Nr kat. 11129</p>	<p>System:</p> <p><b>ACO Pro</b></p> <p>ACO Sp. z o. o. Łajski, ul. Fabryczna 5    Tel.: 0-48 22 76 70 500 05-119 Legionowo    Fax: 0-48 22 76 70 513</p>
<p>Zmiany techniczne zastrzeżone</p>	<p>Stan na październik 2021    Dokumenty dopuszczające na stronie <a href="http://www.aco.pl">www.aco.pl</a></p>

6 5 4 3 2 1