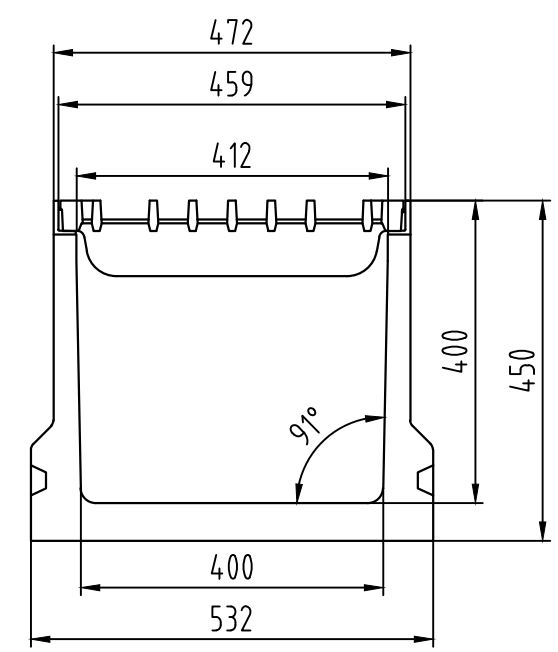
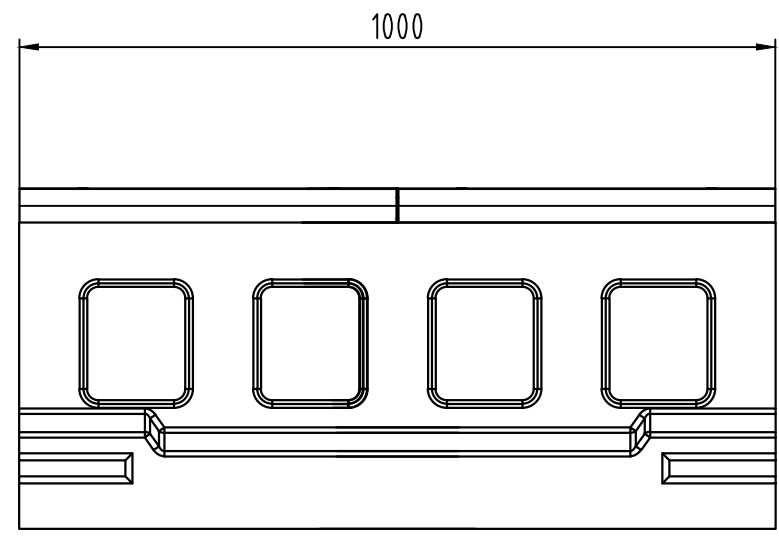


6 5 4 3 2 1

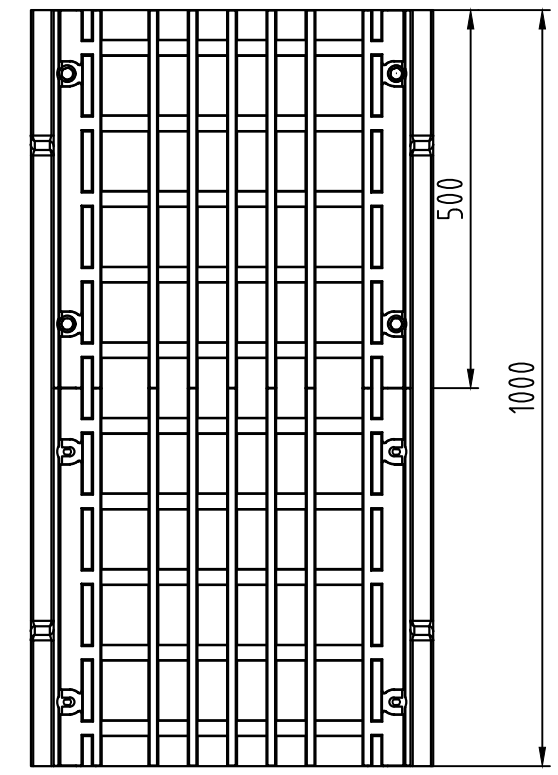
D

D



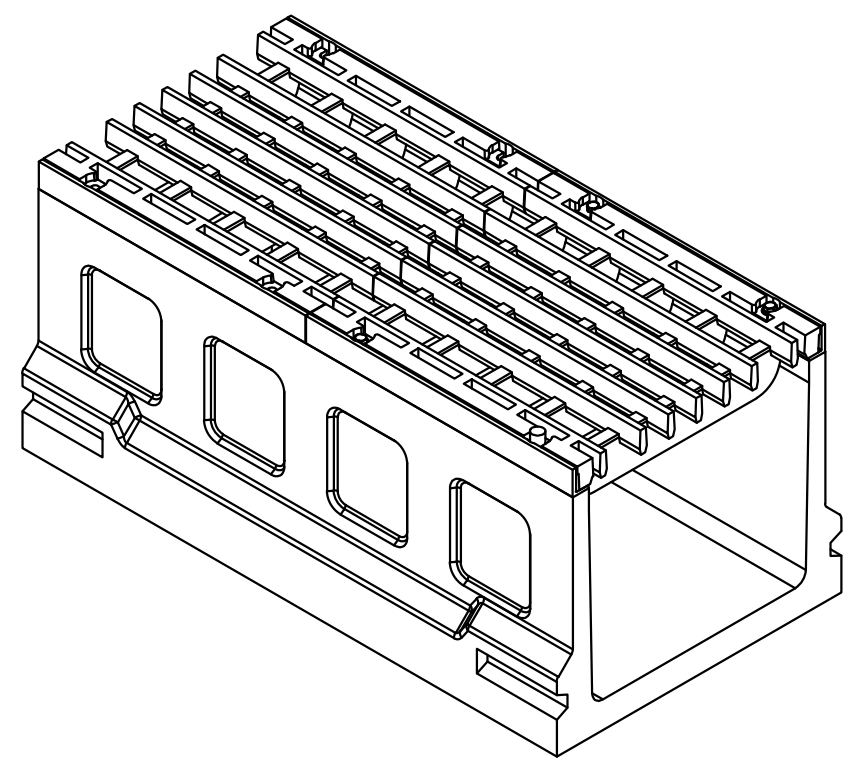
C

C



B

B



UWAGA! Rzeczywiste wymiary elementów mogą się nieznacznie różnić od przedstawionych na rysunku ze względu na dopuszczalne tolerancje

A

A

<p>Nazwa elementu</p> <p>ACO Pro SR 400 G, stopryna, dł. 100cm, polimerbeton</p> <p>Nr kat. 11133</p> <p>Zmiany techniczne zastrzeżone</p>	<p>System:</p> <p>ACO Pro</p> <p>ACO Sp. z o. o. Łajski, ul. Fabryczna 5 Tel.: 0-48 22 76 70 500 05-119 Legionowo Fax: 0-48 22 76 70 513</p> <p>Dokumenty dopuszczające na stronie www.aco.pl</p>
<p>Stan na październik 2021</p>	<p></p>

6 5 4 3 2 1