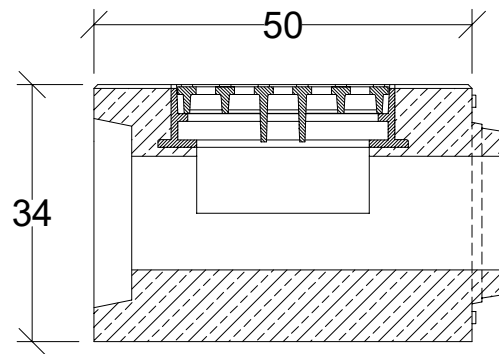
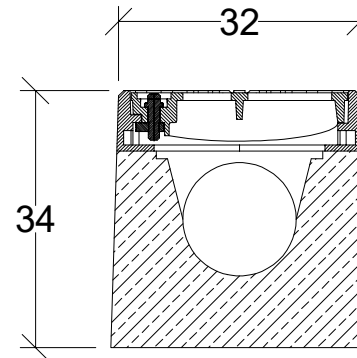


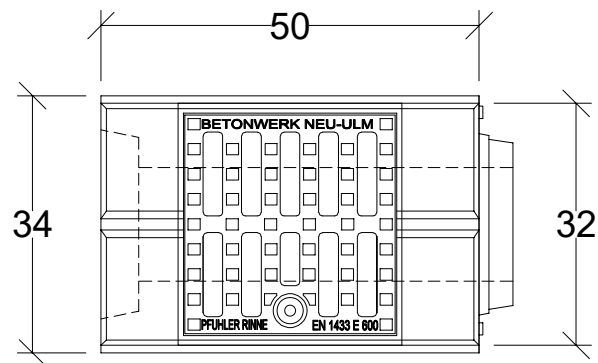
Przekrój podłużny



Przekrój poprzeczny



Widok z góry



Lp.	Zmiana	Data	Edycja	Spr.	BEZ SKALI	Systematyczna prezentacja obejmująca odpowiednie wymiary. Projekt może różnić się szczegółami.
		08.07.22	Kö		EN 1433	
					City Drain 150	
					Element rewizyjny	
					Klasa E	
					Betonwerk Neu-Ulm GmbH & Co. KG Fischerholzweg 54 89233 Neu-Ulm Tel. 0731/97980-0 betonwerk.neu-ulm@betonschiltzrinne.de	P15RER P15RER_PL.dwg