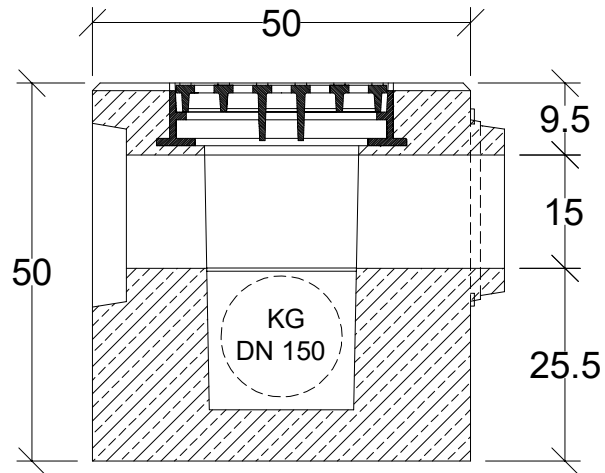
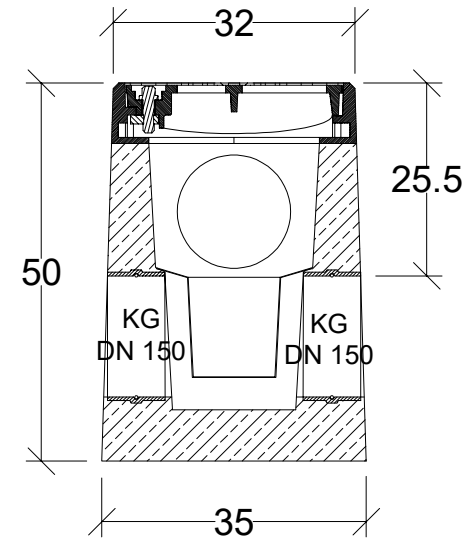


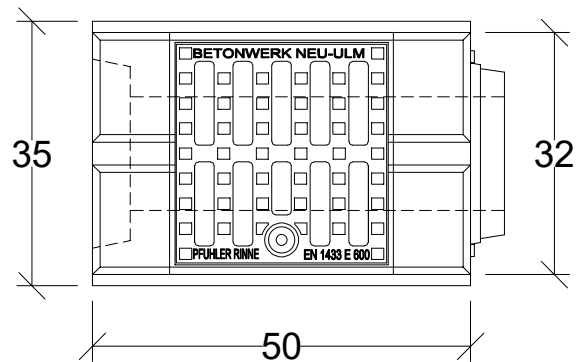
Przekrój podłużny



Przekrój poprzeczny



Widok z góry



Lp.	Zmiana	Data	Edycja	Spr.	Bez skali	Systematyczna prezentacja obejmująca odpowiednie wymiary. Projekt może różnić się szczegółami.
		08.07.22	Kö		EN 1433	
					City Drain 150	
					Studzienka odwadniająca	
					klasa E	
					P15RESB15	
					P15RESB15_PL.dwg	



Betonwerk Neu-Ulm GmbH & Co. KG
Fischerholzweg 54
89233 Neu-Ulm
Tel. 0731/97980-0
betonwerk.neu-ulm@betonschilzrinne.de