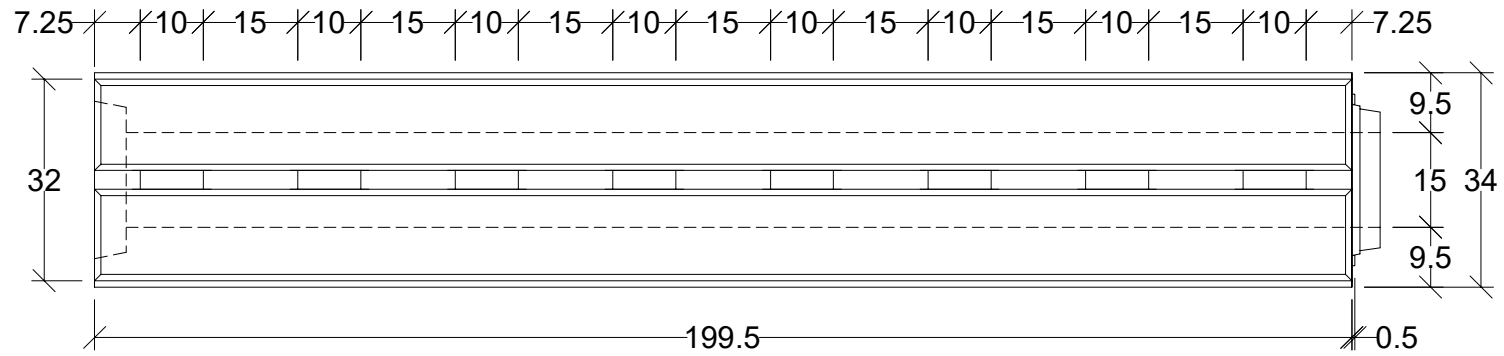
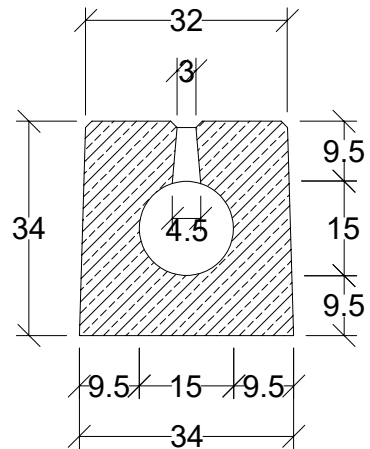


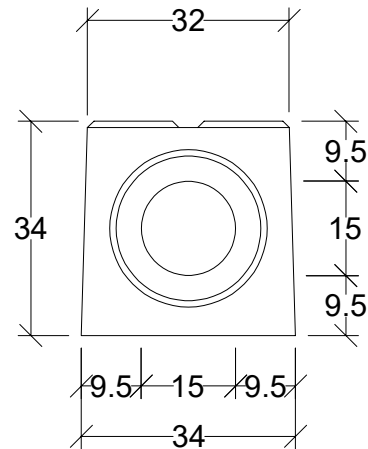
Klasa E



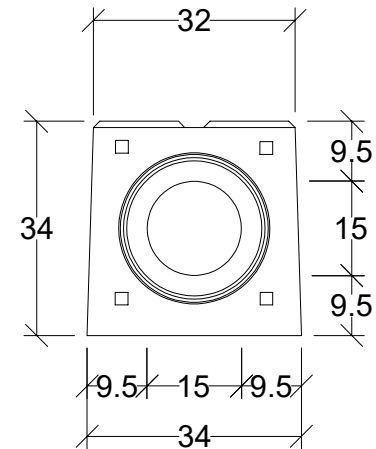
Przekrój kanału



Widok kielicha



Widok króćca



Lp.	Zmiana	Data	Edycja	Spr.	Bez skali	Systematyczna prezentacja obejmująca odpowiednie wymiary. Projekt może różnić się szczegółami.
		08.07.22	Ko		EN 1433	
					City Drain 150	
					Kanał standardowy	
					klasa E	
					P15REUE	
					P15REUE_PL.dwg	