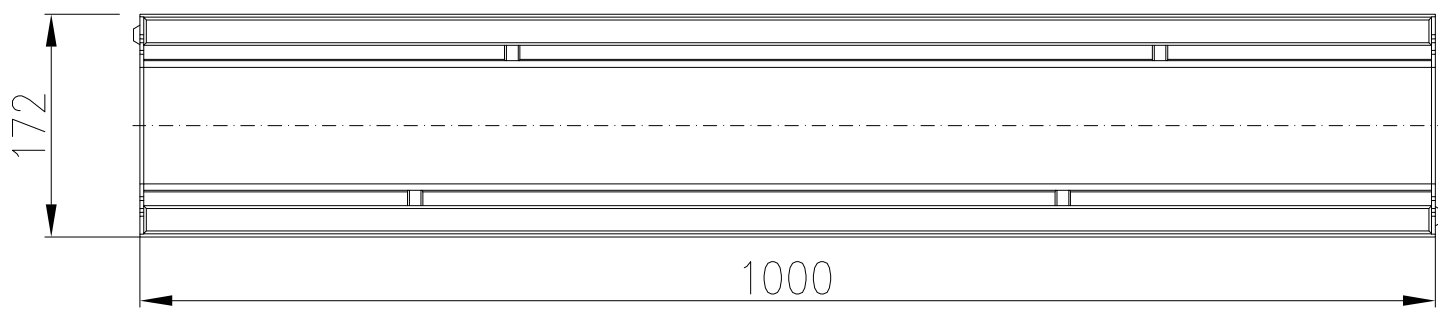
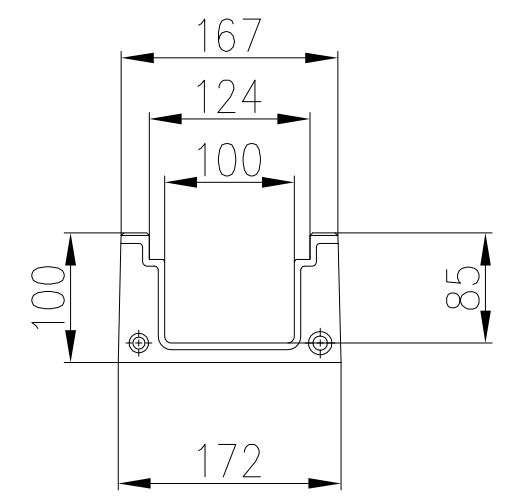
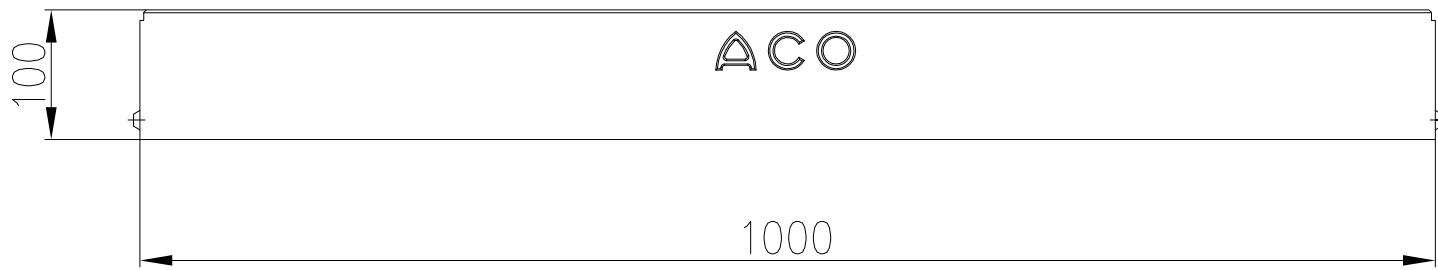


D
C
B
A

D
C
B
A



Wysokość [mm]	Kolor		
	Naturalny	Szary	Antracyt
	Nr katalog.	Nr katalog.	Nr katalog.
100	135160	135162	135164

Nazwa elementu	Norma	System:
ACO Drain® Deckline P100 Kanał wys. 100 mm	PN-EN 1433	ACO Drain® Deckline P
Zmiany techniczne zastrzeżone	Klasa obciążenia A15 – C250 Przy zachowaniu warunków Instrukcji zabudowy	ACO Elementy Budowlane Sp. z o. o. Łajski, ul. Fabryczna 5 05-119 Legionowo Tel.: 0-48 22 76 70 500 Fax: 0-48 22 76 70 513
	Stan na kwiecień 2021	Dokumenty dopuszczające na stronie www.aco.pl

6 5 4 3 2 1

6 5 4 3 2 1