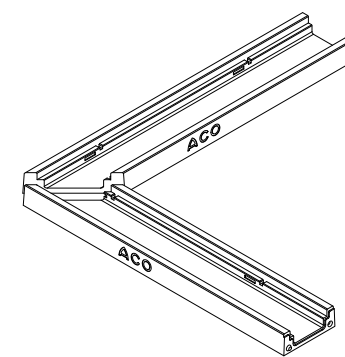
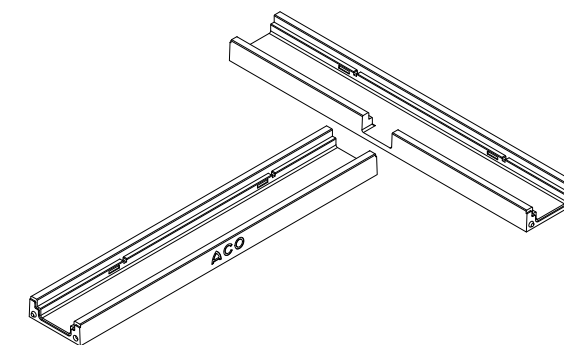


LISTA CZĘŚCI

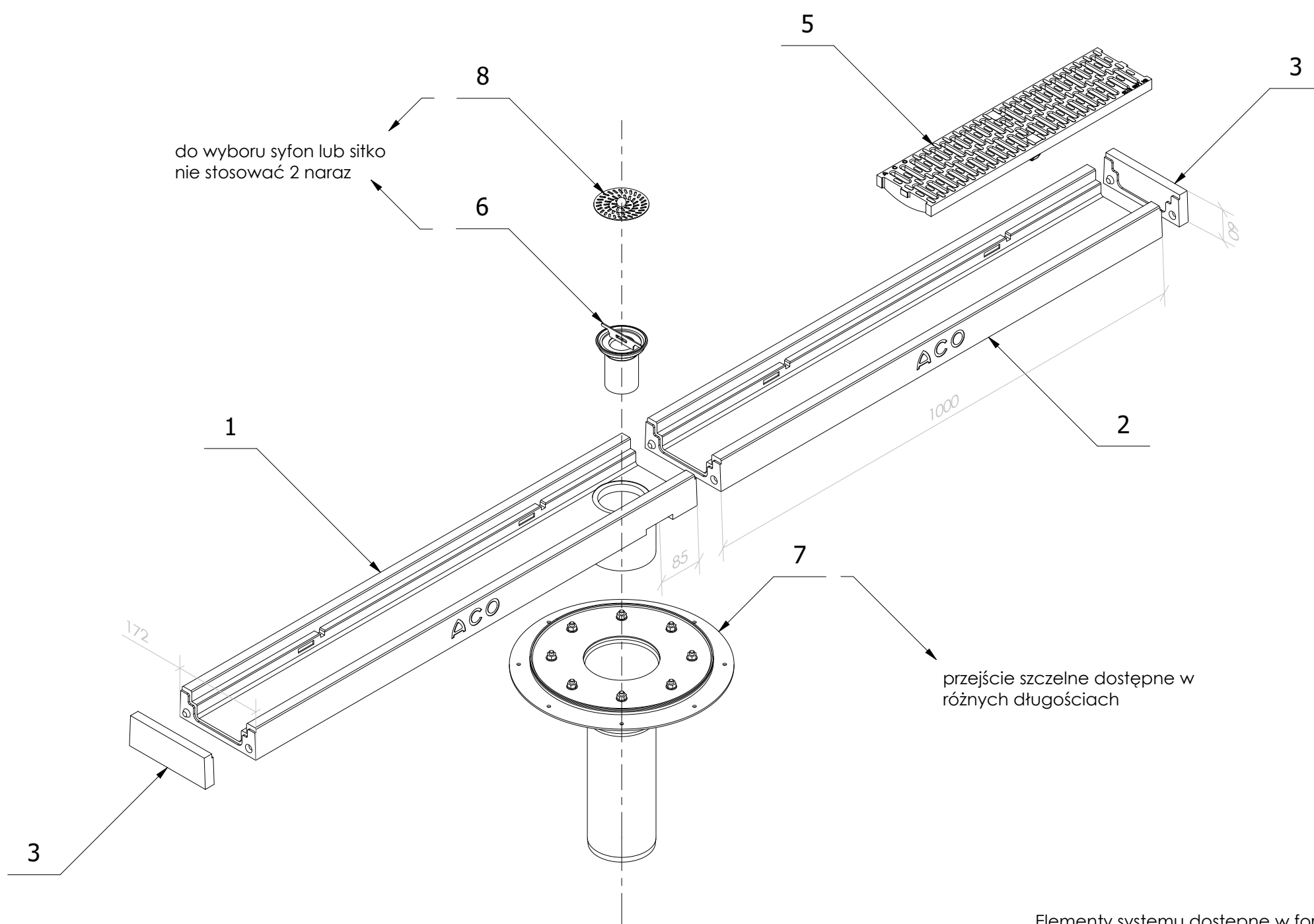
POZYCJA	SYSTEM	NUMER CZĘŚCI	ILOŚĆ	OPIS
1	ACO Deckline P100	135071	1	Kanał niski, wys. 6cm, z odpływem, naturalny
2	ACO Deckline P100	135070	1	Kanał niski, wys. 6cm, naturalny
3	ACO Deckline P100	135076	2	Ścianka zamykająca kanał H=6cm, naturalny
5	ACO Multiline V100	132710	4	Ruszt 500mm tworzywo czarne B125 antypoślizg
6	ACO Deckline	445989	1	Syfon do odpływu
7	ACO Deckline	01043A	1	Przejście szczelne d110, L=350mm
8	ACO Deckline	445988	1	Sitko do odpływu



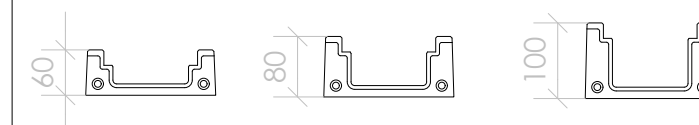
Połączenie typu L  
Przyciąć kanały pod kątem 45 st



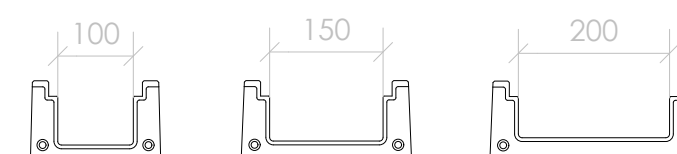
Połączenie typu T  
Wykonać otwór w ścianie kanału



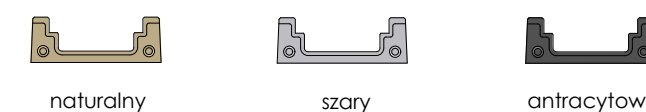
Dostępny w 3 wariantach wysokości:



H=100mm dostępny w 3 wariantach szerokości:



Dostępny w 3 wariantach kolorystycznych:



ACO Sp. z o.o.  
Łojński, ul. Fabryczna 5  
05-119 Legionowo  
tel. 22 76 70 500  
[www.aco.pl](http://www.aco.pl) [info@aco.pl](mailto:info@aco.pl)

Rysunek jest wyłączną własnością ACO Sp. z o.o. Bez pisemnej zgody nie może być udostępniany osobom trzecim. All rights reserved.

Klient / nazwa inwestycji			
Nazwa systemu ACO Deckline P100		Masa	Skala 1 : 8
Nr oferty	Data 11.2021	Informacje dodatkowe	Format A3

Elementy systemu dostępne w formatach 3D/BIM  
Na zapytanie wykonujemy rysunki złożeniowe