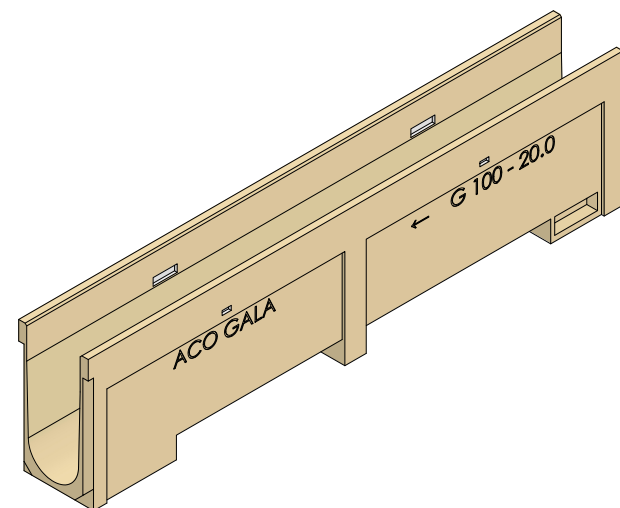

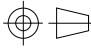


odpływ DN100 do wybicia



Odwodnienie liniowe ACO Gala G100, zgodne z normą PN-EN 1433:2005+A1:2007. Maksymalna klasa obciążenia C250. Mrozoodporność nie mniejsza niż F1000 zgodnie z normą PN-88/B-06250. Wykonane z polimerbetonu. Polimerbeton zapewnia nienasiąkliwość i odporność na korozję wywołaną stosowaniem substancji do odmrażania nawierzchni (m.in. chlorek sodu). Przekrój poprzeczny w kształcie litery U. Szerokość budowlana 135mm, wysokość budowlana 250mm, długość 1000mm, szerokość w świetle 100mm, wysokość w świetle 230mm. Kolor naturalny. Koryta wyposażone w pionowe żebra wzmacniające ścianki oraz poziome żebra kotwiące kanał podczas montażu. Od spodu koryta znajduje się przetłoczenie które umożliwia wykonanie odpływu dla rury DN100.

		ACO Sp. z o.o. Łąjski, ul. Fabryczna 5 05-119 Legionowo tel. 22 76 70 500 <a href="http://www.aco.pl">www.aco.pl</a> <a href="mailto:info@aco.pl">info@aco.pl</a>		Rysunek jest wyłączną własnością ACO Sp. z o.o. Bez pisemnej zgody nie może być udostępniany osobom trzecim. All rights reserved.	
Nazwa elementu Koryto płaskie 1m, typ 20.0					
Nazwa systemu ACO Gala			Masa 18,5 kg	Skala 1 : 10	
Nr katalogowy 06021	Data 07.2022	Informacje dodatkowe		Format A4	