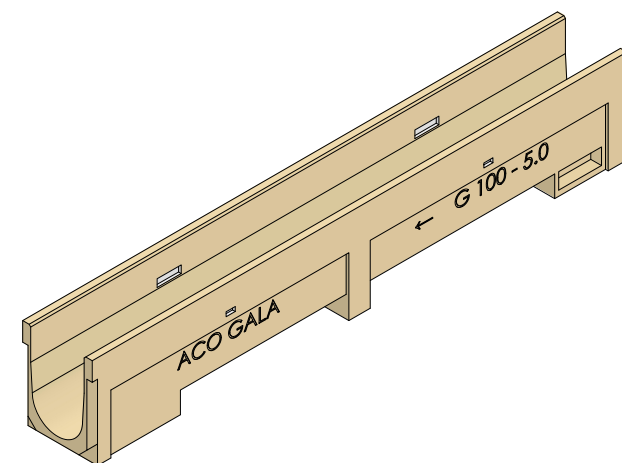


odpływ DN100 do wybicia



Odwodnienie liniowe ACO Gala G100, zgodne z normą PN-EN 1433:2005+A1:2007. Maksymalna klasa obciążenia C250. Mrozoodporność nie mniejsza niż F1000 zgodnie z normą PN-88/B-06250. Wykonane z polimerbetonu. Polimerbeton zapewnia nienasiąkliwość i odporność na korozję wywołaną stosowaniem substancji do odmrażania nawierzchni (m.in. chlorek sodu). Przekrój poprzeczny w kształcie litery U. Szerokość budowlana 135mm, wysokość budowlana 175mm, długość 1000mm, szerokość w świetle 100mm, wysokość w świetle 155mm. Kolor naturalny. Koryta wyposażone w pionowe żebra wzmacniające ścianki oraz poziome żebra kotwiące kanał podczas montażu. Od spodu koryta znajduje się przetłoczenie które umożliwia wykonanie odpływu dla rury DN100.



ACO Sp. z o.o.  
 Łąjski, ul. Fabryczna 5  
 05-119 Legionowo  
 tel. 22 76 70 500  
[www.aco.pl](http://www.aco.pl) [info@aco.pl](mailto:info@aco.pl)

Rysunek jest wyłączną własnością ACO Sp. z o.o. Bez pisemnej zgody nie może być udostępniany osobom trzecim. All rights reserved.

Nazwa elementu			
Koryto płaskie 1m, typ 5.0			
Nazwa systemu		Masa	Skala
ACO Gala		13,8 kg	1 : 10
Nr katalogowy	Data	Informacje dodatkowe	
06050	07.2022		
			Format
			A4