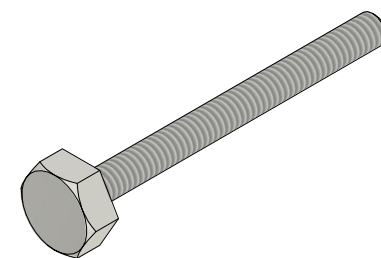
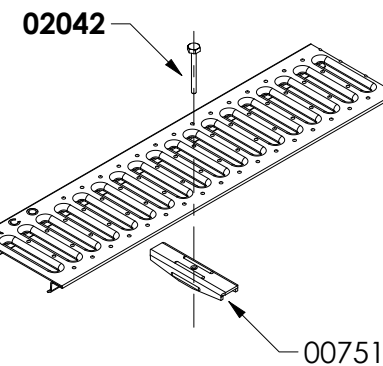


Blokada rusztu - komplet



Śruba do blokady rusztu w systemie ACO Gala. Pasuje do rusztów żeliwnych w klasie C250. Wykonana ze stali ocynkowanej. Do kompletu wymagana jest ocynkowana poprzeczka 00751. Na 1mb kanału wymagane są 2 poprzeczki z 2 śrubami.

		ACO Sp. z o.o. Łąjski, ul. Fabryczna 5 05-119 Legionowo tel. 22 76 70 500 www.aco.pl info@aco.pl		Rysunek jest wyłączną własnością ACO Sp. z o.o. Bez pisemnej zgody nie może być udostępniany osobom trzecim. All rights reserved.	
Nazwa elementu					
Śruba do blokady rusztu żeliwnego, ocynkowana					
Nazwa systemu			Masa	Skala	
ACO Gala			0,01 kg	1 : 1	
Nr katalogowy	Data	Informacje dodatkowe		Format	
02042	07.2022			A4	