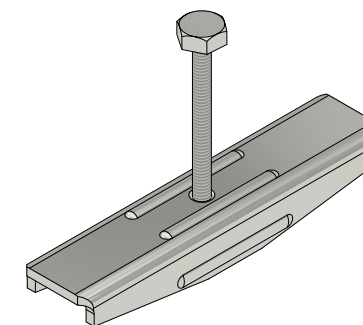
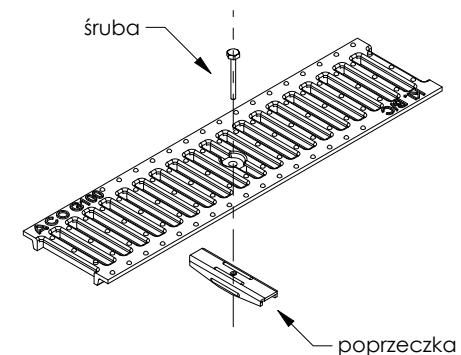


Blokada rusztu żeliwnego C250



Blokada rusztów w systemie ACO Gala. Pasuje do rusztów żeliwnych w klasie C250. Wykonana ze stali ocynkowanej. Składa się z poprzeczki oraz śruby. Na 1mb kanału wymagane są 2 komplety.

		ACO Sp. z o.o. Łąjski, ul. Fabryczna 5 05-119 Legionowo tel. 22 76 70 500 www.aco.pl info@aco.pl		Rysunek jest wyłączną własnością ACO Sp. z o.o. Bez pisemnej zgody nie może być udostępniany osobom trzecim. All rights reserved.	
Nazwa elementu Blokada rusztu C250 - komplet					
Nazwa systemu ACO Gala			Masa 0,11 kg	Skala 1 : 2	
Nr katalogowy 06312	Data 08.2022	Informacje dodatkowe		Format A4	