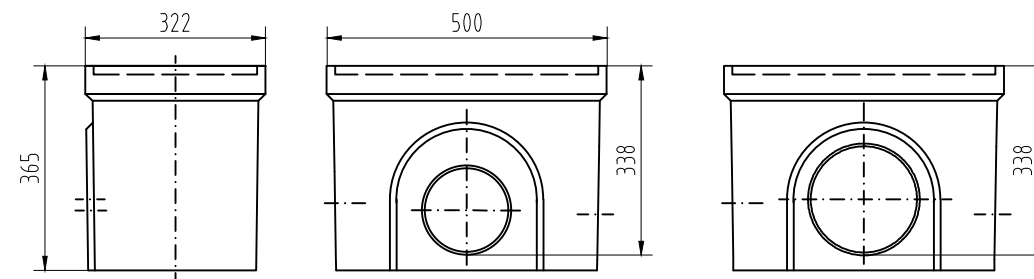


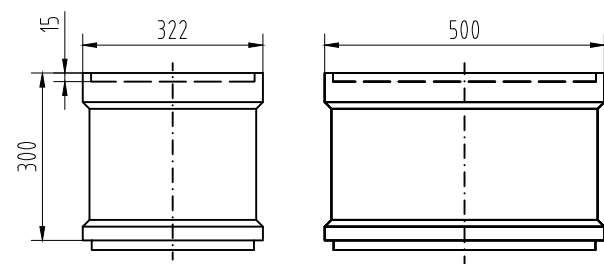
Część górna z pokrywą żeliwną

Nr katalogowy
04928



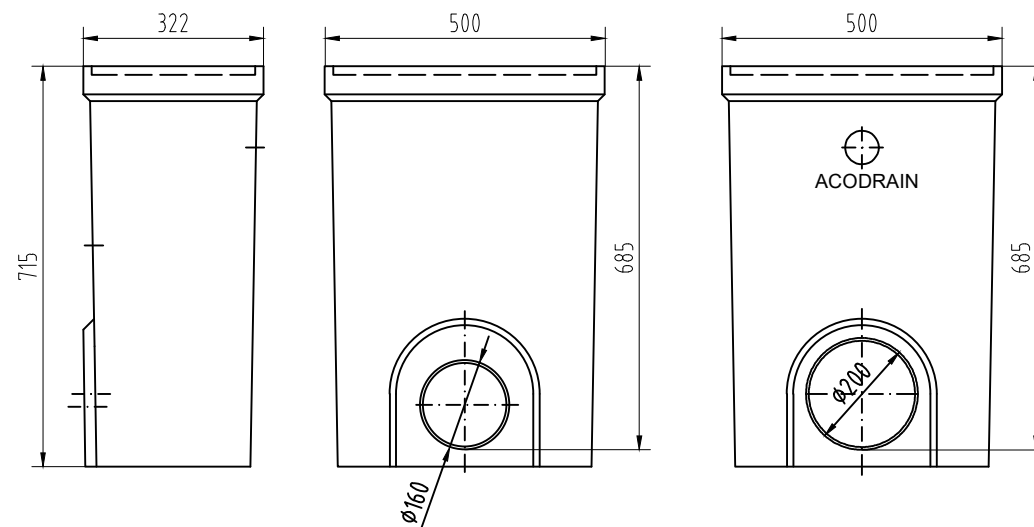
Nr katalogowy	Średnica przyłącza
01614	ø160
06190	ø200

Część dolna niska



Nr katalogowy
01697

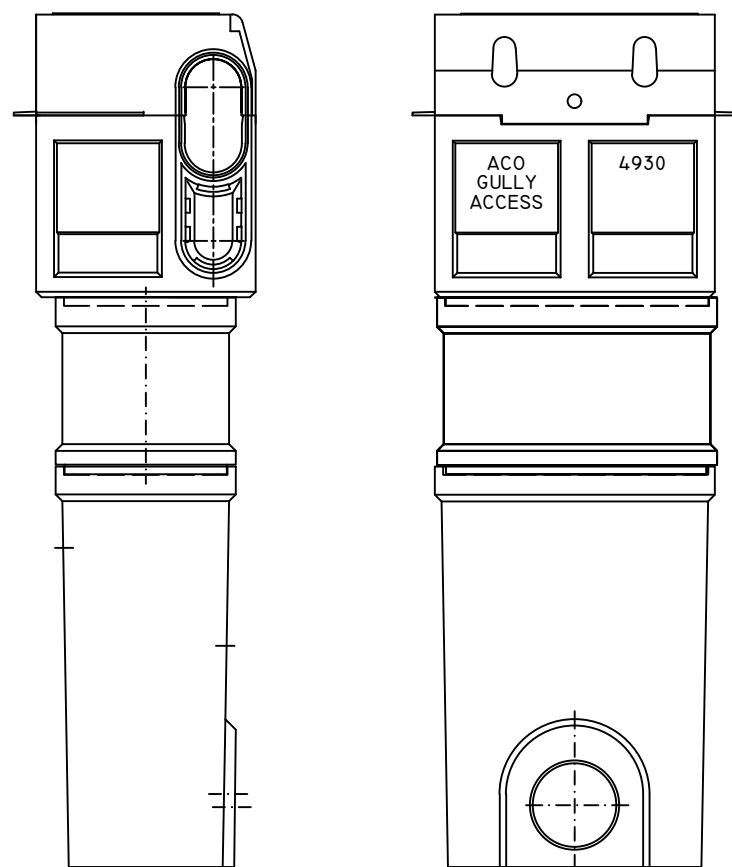
Część pośrednia



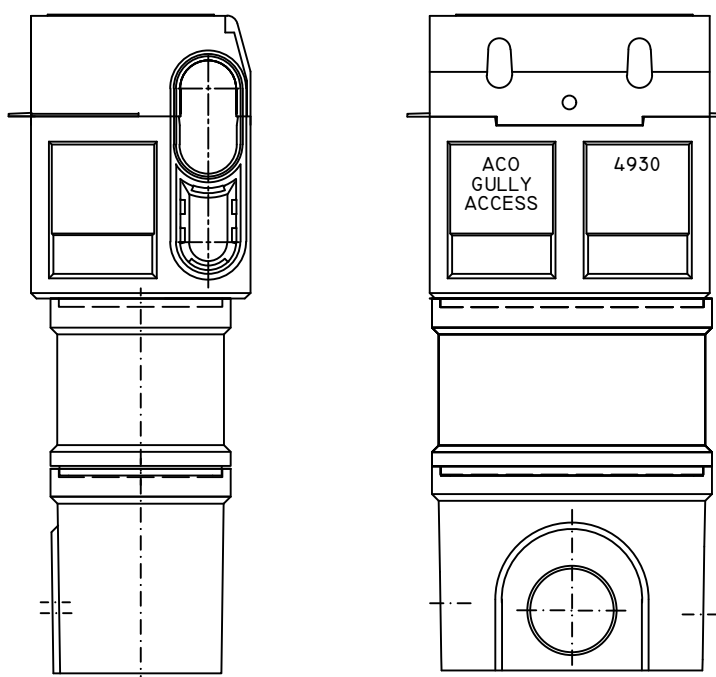
Nr katalogowy	Średnica przyłącza
03217	ø160
08565	ø200

Część dolna wysoka

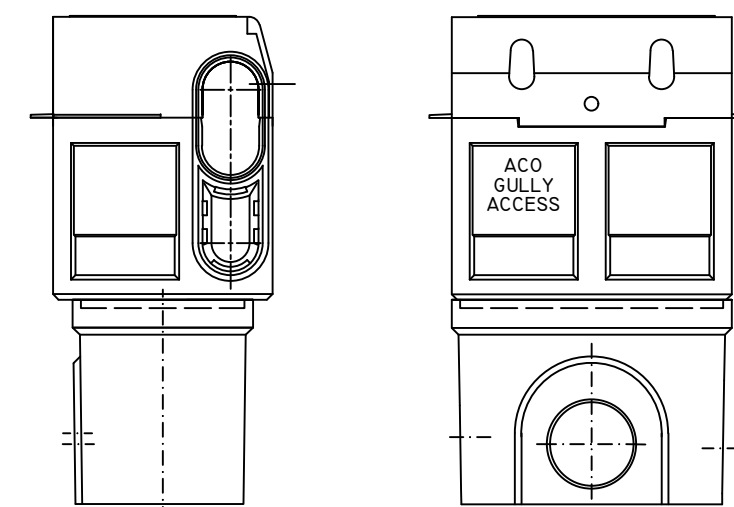
Przykładowy zestaw



Przykładowy zestaw



Przykładowy zestaw



UWAGA! Rzeczywiste wymiary elementów mogą się nieznacznie różnić od przedstawionych na rysunku ze względu na dopuszczalne tolerancje

Nazwa elementu	Klasa obciążenia D4.00 Przy zachowaniu warunków Instrukcji zabudowy ACO	System: Kerb Drain®
Wieloczęściowa studnia odpływowa		ACO Sp. z o. o. Łajski, ul. Fabryczna 5 05-119 Legionowo Tel.: 0-48 22 76 70 500 Fax: 0-48 22 76 70 513
Zmiany techniczne zastrzeżone	Listopad 2021	Dokumenty dopuszczające na stronie www.aco.pl