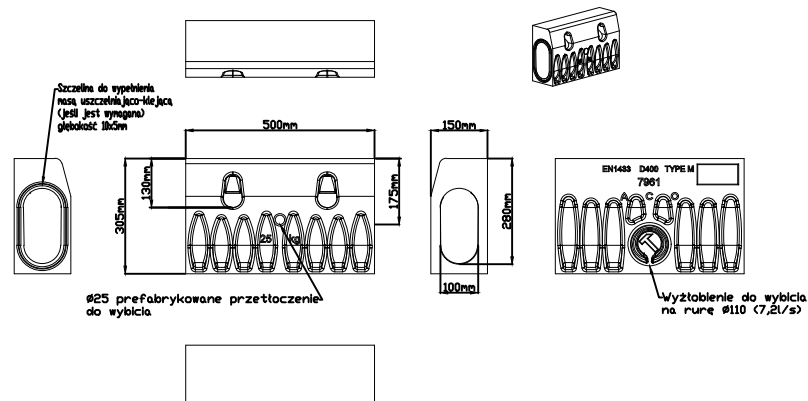
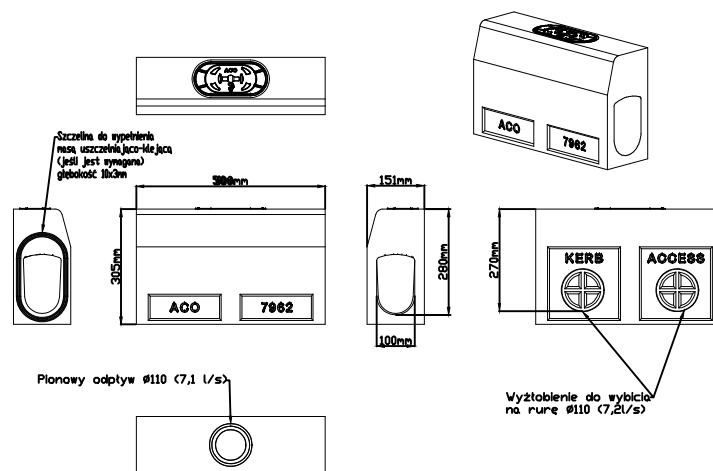


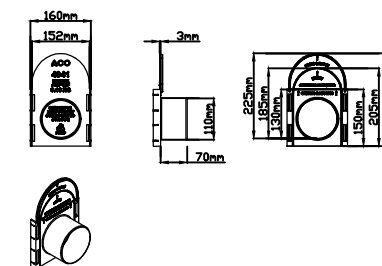
ACO KerbDrain KD305, kanał, klasa D400, dł.=50cm, h=30,5cm, polimerbeton nr katalogowy: 07961



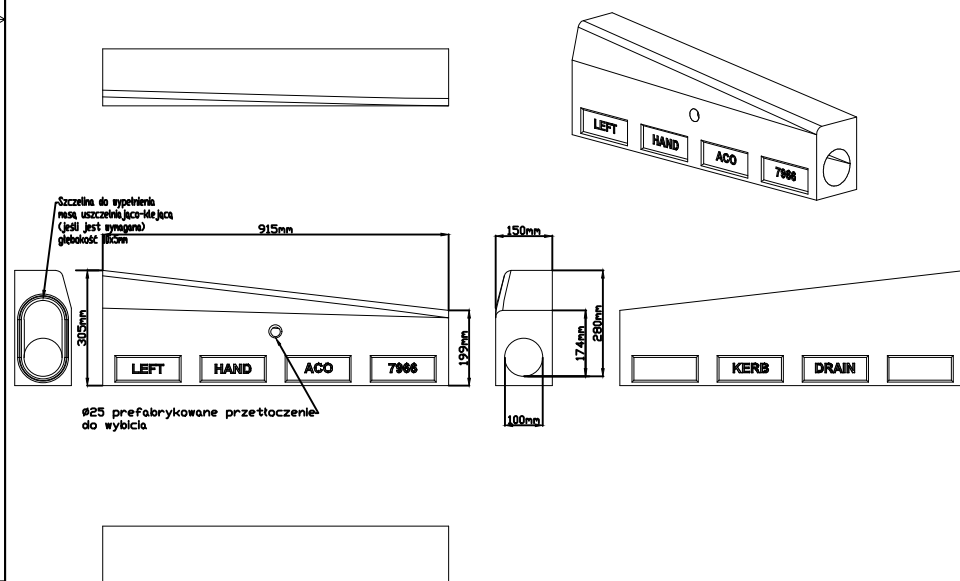
ACO KerbDrain KD305, element rewizyjny, klasa D400, dł.=50cm, h=30,5cm, polimerbeton nr katalogowy: 07962



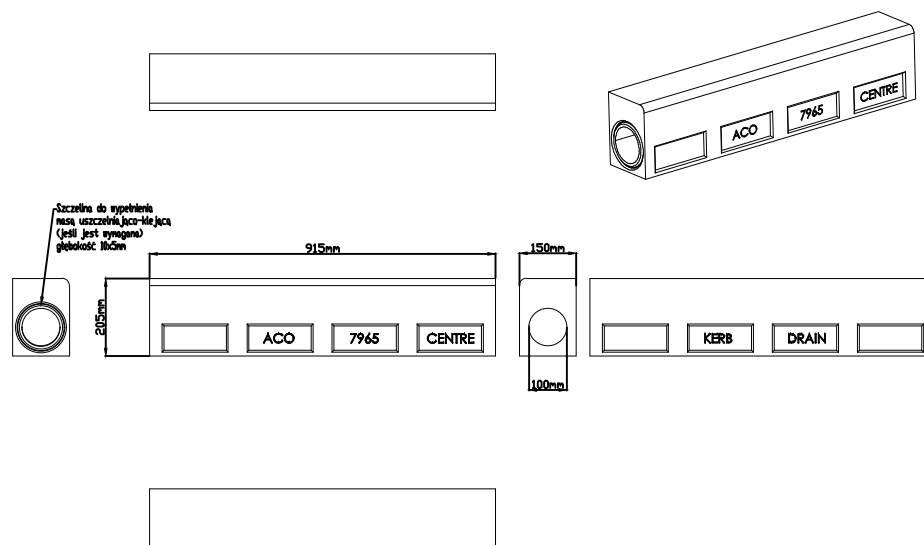
ACO KerbDrain KD305, ścianka czotowa wielofunkcyjna, z króćcem d=110mm, tworzywo sztuczne nr katalogowy: 04941



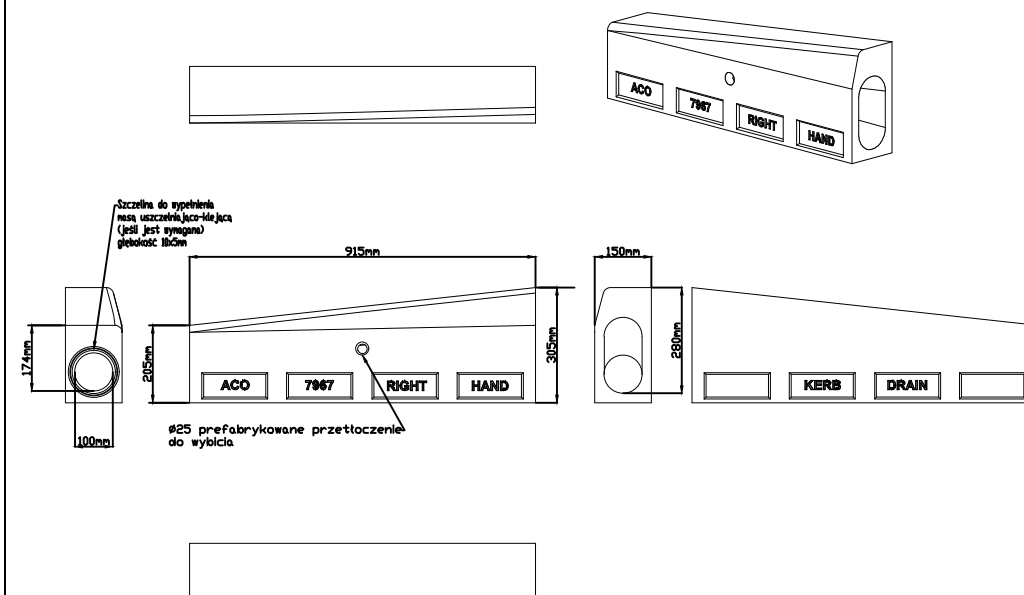
ACO KerbDrain KD305, kanał obniżający lewy, klasa D400, dł.=91,5cm, h=30,5-20,5cm, polimerbeton nr katalogowy: 07966



ACO KerbDrain KD305, kanał obniżony, bez otw., klasa D400, dł.=91,5cm, h=20,5cm, polimerbeton nr katalogowy: 07965



ACO KerbDrain KD305, kanał obniżający prawy, klasa D400, dł.=91,5cm, h=30,5-20,5cm, polimerbeton nr katalogowy: 07967



UWAGA! Rzeczywiste wymiary elementów mogą się nieznacznie różnić od przedstawionych na rysunku ze względu na dopuszczalne tolerancje

<p>Nazwa elementu</p> <p>Komplet elementów systemu KD305</p> <p>Zmiany techniczne zastrzeżone</p>	<p>Klasa obciążenia</p> <p>D400</p> <p>Przy zachowaniu warunków Instrukcji zabudowy ACO</p>	<p>System:</p> <p>Kerb Drain®</p> <p>ACO Sp. z o. o. Łajski, ul. Fabryczna 5 05-119 Legionowo</p> <p>Tel.: 0-48 22 76 70 500 Fax: 0-48 22 76 70 513</p>
<p>Listopad 2021</p>	<p>Dokumenty dopuszczające na stronie www.aco.pl</p>	