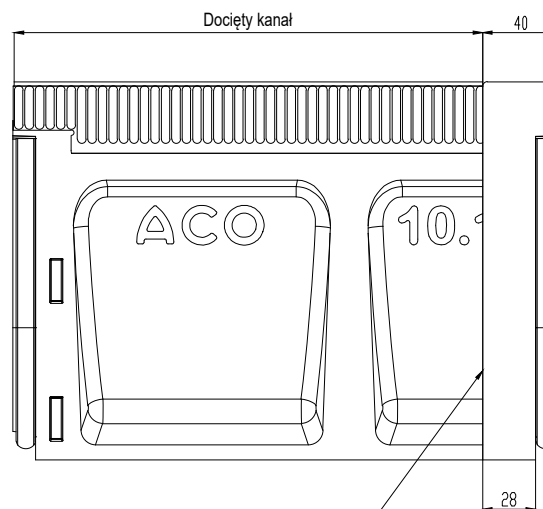
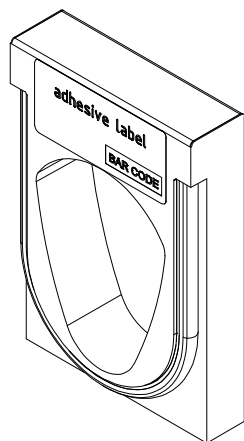
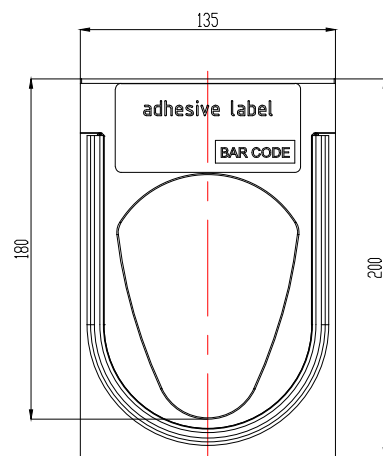


### Przykład połączenia z docinającym kanałem



Adapter szczelnie doklejonny do kanału  
np. za pomocą masy poliesterowej nr. kat. 02163



ACO Sp. z o.o.  
Łąjski, ul. Fabryczna 5  
05-119 Legionowo  
tel. 22 76 70 500  
[www.aco.pl](http://www.aco.pl) [info@aco.pl](mailto:info@aco.pl)

Rysunek jest wyłączną  
własnością ACO Sp. z o.o.  
Bez pisemnej zgody nie  
może być udostępniany  
osobom trzecim.  
All rights reserved.

Nazwa elementu		Adapter do typ 10., do zmiany kier. przepływu		
Nazwa systemu		Masa	Skala	
ACO Multiline Seal in V100		2,1 kg	1:4	
Nr katalogowy	Data	Informacje dodatkowe		Format
132458	06.2022	krawędź st. nierdz.		A4