

ACO Sp. z o.o.
 Łąjski, ul. Fabryczna 5
 05-119 Legionowo
 tel. 22 76 70 500
www.aco.pl info@aco.pl

Rysunek jest wyłączną
 własnością ACO Sp. z o.o.
 Bez pisemnej zgody nie
 może być udostępniany
 osobom trzecim.
 All rights reserved.

Nazwa elementu

Ścianka czołowa pełna, krawędź nierdz.



Nazwa systemu

ACO Multiline Seal in V100

Masa

0,4 kg

Skala

1:5

Nr katalogowy

132485

Data

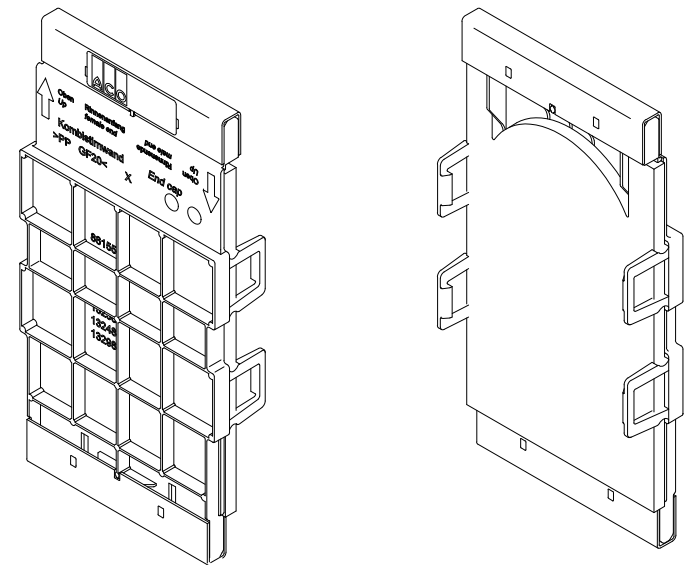
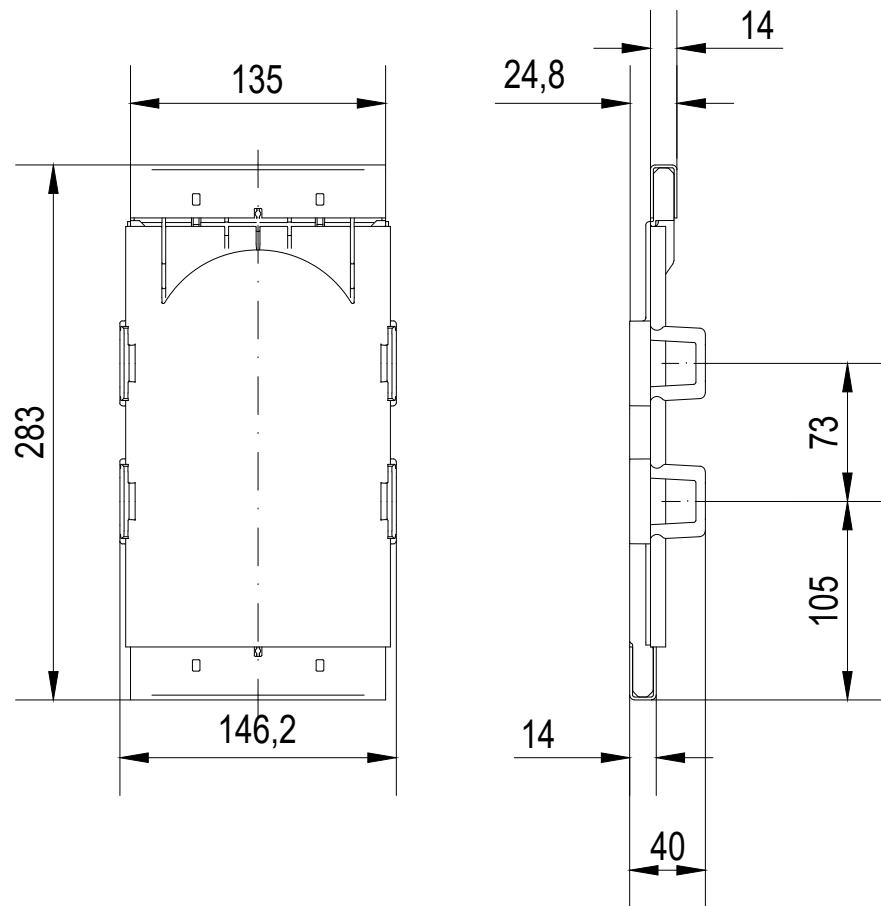
06.2022

Informacje dodatkowe

do Typ 0.-20.

Format

A4



ACO Sp. z o.o.
 Łąjski, ul. Fabryczna 5
 05-119 Legionowo
 tel. 22 76 70 500
www.aco.pl info@aco.pl

Rysunek jest wyłączną
 własnością ACO Sp. z o.o.
 Bez pisemnej zgody nie
 może być udostępniany
 osobom trzecim.
 All rights reserved.

Nazwa elementu		Ścianka czołowa pełna, krawędź ocynk.		
Nazwa systemu		Masa	Skala	
ACO Multiline Seal in V100		0,4 kg	1:5	
Nr katalogowy	Data	Informacje dodatkowe		Format
132385	06.2022	do Typ 0.-20.		A4